

zawiasy meblowe



DORADZTWO

Nie wiesz jak dopasować okucia lub wybrać odpowiedni montaż? Zadzwoń pod numer +48 327 908 582 lub napisz na adres zamowienia@demos-trade.com, a z przyjemnością Ci doradzimy.



MATERIAŁ DO PRODUKCJI FRONTÓW

Materiał do produkcji frontów i korpusów razem z okuciami? Nic prostszego, zamów wszystko u nas.



USŁUGI CIĘCIA I OKLEJANIA

Masz świetne zlecenie, ale walczysz z czasem, miejscem w warsztacie lub innymi przeszkodami? Nie trać ducha! Oferujemy Ci naszą przestrzeń, maszyny i czas - potrzebne formatki wykonamy dla Ciebie na wymiar.



PORTAL

Portal klienta umożliwiający zakupy, przeglądanie zamówień, składanie zamówień, zmianę i sprawdzanie ich statusu. Jednocześnie informacje o stanach magazynowych, cenach oraz wiele więcej w jednym miejscu.



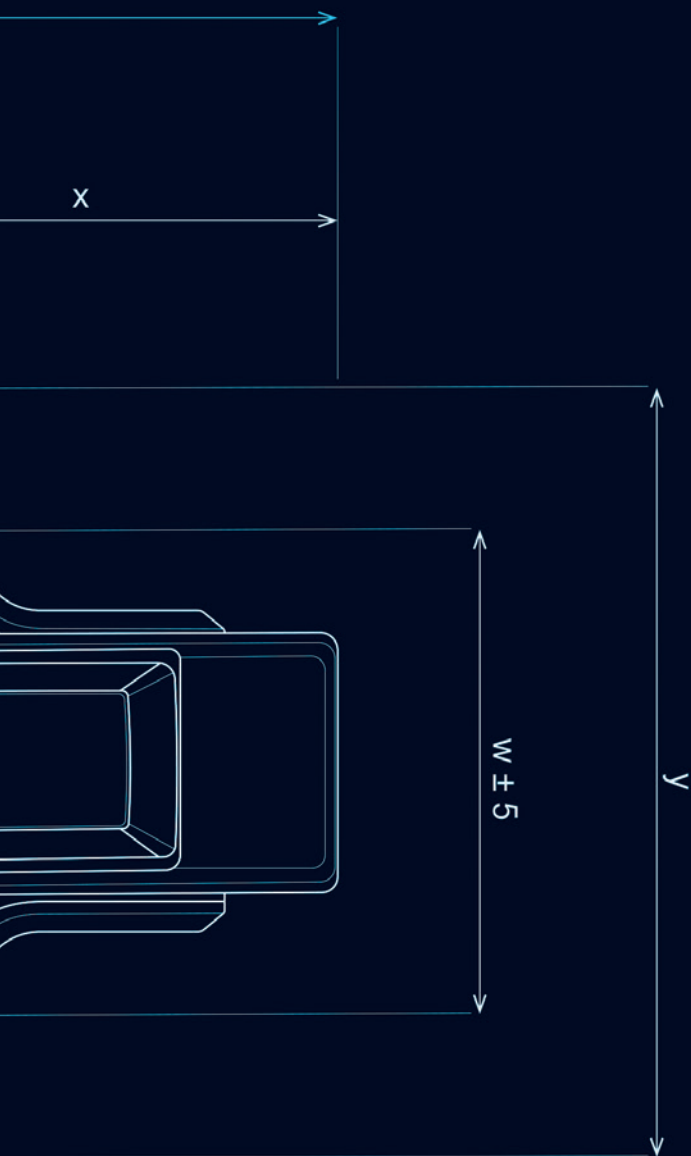
PREZENTACJA PRODUKTÓW W SHOWROOMIE

Produkty wyposażenia kuchni potrzebują sporo miejsca na ekspozycję a my ją mamy. Przyjdź i obejrzyj je u nas lub wyślij do nas swoich klientów. My pokażemy im wszystko i doradzimy w wyborze.








SZYBKOŚĆ DOSTAWY










Większość zamówień dostarczamy już następnego dnia.









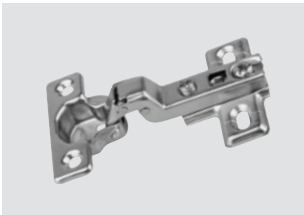

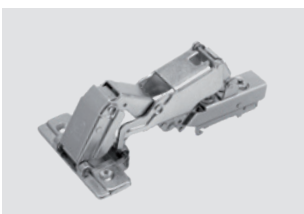



spis treści

Spis treści według marki:			Strong	01.5
			Blum	01.19
			Hettich	01.45
	klipowe	nakładane	Strong	01.8; 01.11
	slide-on		Blum	01.23; 01.27; 01.43
	czarne		Hettich	01.49; 01.51; 01.63
			Strong	01.15
			Blum	01.43
			Hettich	01.69
			Blum	01.33
			Hettich	01.51
	klipowe	półnakładane	Strong	01.8; 01.11
	slide-on		Blum	01.23; 01.27; 01.43
	czarne		Hettich	01.49; 01.51; 01.63
			Strong	01.15
			Blum	01.43
			Hettich	01.69
			Blum	01.33
			Hettich	01.51
	klipowe	wpuszczane	Strong	01.9; 01.12
	slide-on		Blum	01.23; 01.27; 01.43
	czarne		Hettich	01.49; 01.51; 01.63
			Strong	01.15
			Blum	01.43
			Hettich	01.55
			Blum	01.33
			Hettich	01.51
	klipowe	klipowe	Strong	01.13
			Blum	01.40
			Hettich	01.55
	klipowe	klipowe	Strong	01.9; 01.13
			Blum	01.40
			Hettich	01.55

spis treści

	klipowe	90° (równoległe)	Strong Blum Hettich	01.10; 01.13 01.24 01.55
	klipowe	155°/165° (z zerowym uskokiem)	Strong Blum	01.9; 01.12 01.28
	klipowe	165 °	Strong Blum Hettich	01.9; 01.12 01.34 01.53
	slide-on	zawiasy specjalne do zabudowy lodówki	Blum Hettich	01.29 01.66
	klipowe	zawiasy do cienkich frontów	Blum Hettich	01.25 01.52
	klipowe	zawiasy do grubych frontów	Blum Hettich	01.27 01.52; 01.63
	klipowe	zawiasy do szklanych frontów	Strong Blum Hettich	01.14 01.31 01.68
	klipowe	zawiasy do cienkich ramek aluminiowych	Strong Blum Hettich	01.10 01.30 01.55
		mechanizmy do otwierania bezuchwytowego	Strong Blum Hettich	01.7; 01.17 01.36 01.57; 01.62

nakładane 	klipowe	z tłumieniem bez tłumienia bez sprężyny	S5: 01.8; S3: 01.11 S5: 01.8; S3: 01.11 S3: 01.11
	slide-on	z tłumieniem bez tłumienia	S3: 01.15 S3: 01.15
półnakładane 	klipowe	z tłumieniem bez tłumienia bez sprężyny	S5: 01.8; S3: 01.11 S5: 01.8; S3: 01.11 S3: 01.11
	slide-on	bez tłumienia	S3: 01.15
wpuszczane 	klipowe	z tłumieniem bez tłumienia bez sprężyny	S5: 01.9; S3: 01.12 S5: 01.9; S3: 01.12 S3: 01.12
	slide-on	bez tłumienia	S3: 01.15
	30 °	z tłumieniem bez tłumienia bez sprężyny	S3: 01.13 S3: 01.13 S3: 01.13
	45 °	z tłumieniem bez tłumienia	S5: 01.9; S3: 01.13 S3: 01.13

	zawiasy do wierconych szklanych frontów	z tłumieniem	S3: 01.14
	Mini zawiasy	bez tłumienia	S3: 01.16
	90° (równoległe)	z tłumieniem bez tłumienia bez sprężyny	S5: 01.10; S3: 01.13 S3: 01.13 S3: 01.13
	155° (z zerowym uskokiem do wnętrza szafki)	z tłumieniem bez tłumienia bez sprężyny	S5: 01.9; S3: 01.12 S3: 01.12 S3: 01.12
	155°/165° (nakładane, półnakładane i wpuszczane)	z tłumieniem bez tłumienia bez sprężyny	S5: 01.9; S3: 01.12
	zawiasy do cienkich ramek aluminiowych	z tłumieniem	01.10
	mechanizmy do otwierania bezuchwytowego		01.7 01.17

StrongHinges mechanizm do bezuchwytnego otwierania z tłumieniem podczas zamykania

Smootis

- bezuchwytno otwieranie,
- tłumienie przy zamykaniu,
- to wszystko w połączeniu z zawiasami ze sprężyną (bez tłumienia)



Produkt uzyskał certyfikaty TÜV, SGS, UKAS na 60 000 cykli

- Fronty uchylają się po naciśnięciu na ich powierzchnię, optymalnie jak najbliżej miejsca z mechanizmem.
- Ten sam mechanizm wytłumi ruch frontów przy zamykaniu.
- Dla jak najlepszego uruchomienia można ustawić wysunięcie zamkniętego mechanizmu o +5 mm.
- Łatwy montaż za pomocą 4 wkrętów.

Zalecamy montaż jak najbliżej środka frontów w odległości:

- do korpusu o szerokości do 450 mm - jak najdalej od zawiasów,
- do korpusu o szerokości większej niż 450 mm (maks. 600 mm) - 450 mm od zawiasów.
- Mechanizm następnie przykrywa się zaślepką dla formatki wyglądu
- Dzięki swoim wymiarom nie zajmuje zbyt wiele miejsca w szafce

Biały

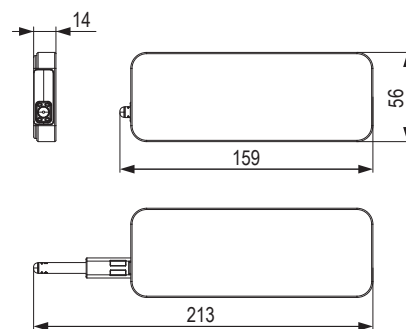
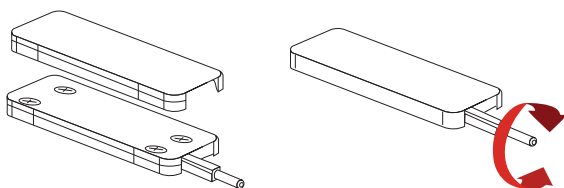


kod	model	opis
513983	light	2 zawiasy ze sprężyną i fronty o wadze 4-6 kg
513984	standard	4 zawiasy ze sprężyną i fronty o wadze 12-17 kg
513985	heavy	5 zawiasów ze sprężyną i fronty o wadze 17-22 kg

Jasnoszary



kod	model	opis
506462	light	2 zawiasy ze sprężyną i fronty o wadze 4-6 kg
506463	standard	4 zawiasy ze sprężyną i fronty o wadze 12-17 kg
506464	heavy	5 zawiasów ze sprężyną i fronty o wadze 17-22 kg



StrongHinges S5 klipowe

S5 komplety zawias + prowadnik



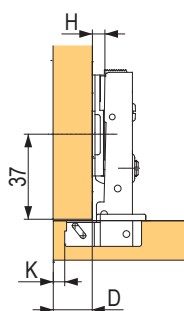
opis	zawias z tłumieniem + prowadnik			zawias bez tłumienia + prowadnik		
	HO wkręt	HO eurowkręt	HO wkręt+mimośród	HO wkręt	HO eurowkręt	HO wkręt+mimośród
nakładany	549320	549321	549322	549317	549318	549319
wpuszczany	549323	549324	549325	550636	550637	550638
półnakładany	549607	549608	549609	549604	549605	549606

Nakładany



D=K+11-H

- możliwa regulacja D wynosi ± 3 mm
- min./maks. stosowana gr. frontu do danego zawiasu



kod	opis
92580T	z tłumieniem
198818	bez tłumienia ¹⁾

¹⁾ pasuje do zawiasu 92580T (do małych frontów)

- kąt otwarcia 110°

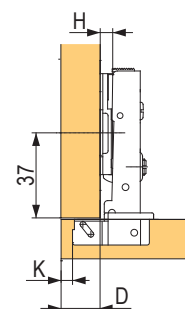
zalecane prowadniki HO: wkręt z mimośrodem 92594T, wkręt 92590T, z eurowkrętami 92591T, inne prowadniki na str. 01.10

Nakładany - zestaw z prowadnikiem i zaślepkami



D=K+11-H

- możliwa regulacja D wynosi ± 3 mm
- min./maks. stosowana gr. frontu do danego zawiasu



kod	opis
127781	ze wstępnie zamontowanym prowadnikiem HO, zaślepką ramienia i puszką

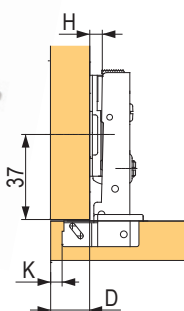
- pojedyncze zestawy pakowane oddzielnie

Nakładany - zestaw z prowadnikiem i zaślepkami (wykonany ze stali nierdzewnej)



D=K+11-H

- min./maks. stosowana gr. frontu do danego zawiasu



kod	opis
405459	z prowadnikiem HO z mimośrodem, zaślepkami ramienia i puszką, 4 szt. wkrętów

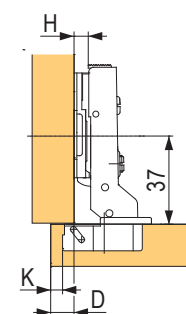
- pojedyncze zestawy pakowane oddzielnie

Półnakładany



D=K+1-H

- możliwa regulacja D wynosi ± 3 mm
- min./maks. stosowana gr. frontu do danego zawiasu



kod	opis
92581T	ze zintegrowanym tłumieniem
198819	bez tłumienia ¹⁾

¹⁾ pasuje do zawiasu 92581T (do małych frontów)

- kąt otwarcia 110°

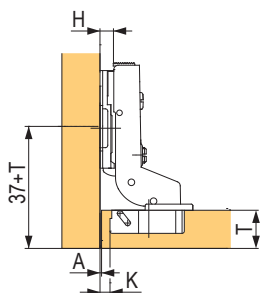
zalecane prowadniki HO: wkręt z mimośrodem 92594T, wkręt 92590T, z eurowkrętami 92591T, inne prowadniki na 01.10

Wpuszczany



$$A=(6-K)+(H+2)$$

- możliwa regulacja A wynosi ± 3 mm
- min./maks. stosowana gr. frontu do danego zawiasu



kod	opis
92582T	ze zintegrowanym tłumieniem
198820	bez tłumienia ¹⁾

¹⁾ pasuje do zawiasu 92582T (do małych frontów)

- kąt otwarcia 110°

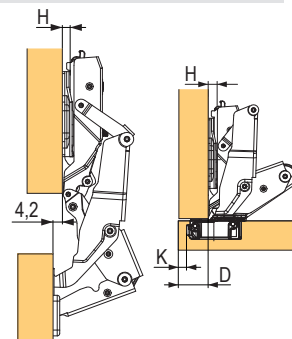
☑ zalecane prowadniki H2: wkręt 92592T, z eurowkrętami 92593T, inne prowadniki na str. 01.10

Nakładany 155° do szafek z szufladami wewnętrznymi



$$D=K+6-H$$

- możliwa regulacja D wynosi ± 5 mm
- min./maks. stosowana gr. frontu do danego zawiasu

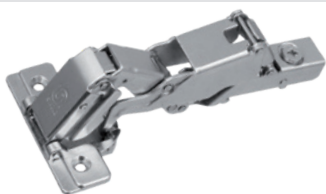


kod	opis
354224	ze zintegrowanym tłumieniem

- przy kącie otwarcia 90° fronty nie wchodzą do wnętrza korpusu (nie utrudniają wysuwania szuflad wewnętrznych)

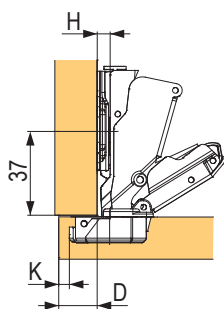
☑ zalecane prowadniki H0: wkręt z mimośrodem 92594T, wkręt 92590T, z eurowkrętami 92591T, inne prowadniki na str. 01.10

Nakładany 165°



$$D=K+11-H$$

- możliwa regulacja D wynosi ± 3 mm
- min./maks. stosowana gr. frontu do danego zawiasu



kod	opis
205543	ze zintegrowanym tłumieniem

☑ zalecane prowadniki H0: wkręt z mimośrodem 92594T, wkręt 92590T,

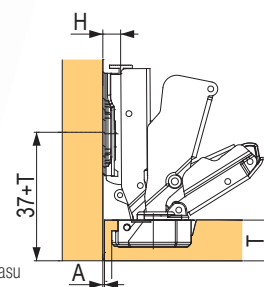
z eurowkrętami 92591T, inne prowadniki na str. 01.10

Wpuszczany 165°



$$A=(6-K)+(H-2)$$

- możliwa regulacja A wynosi ± 2 mm
- min./maks. stosowana gr. frontu do danego zawiasu



kod	opis
191109	ze zintegrowanym tłumieniem

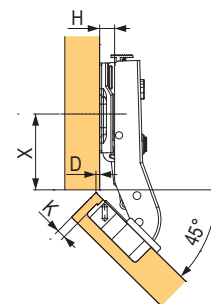
☑ zalecane prowadniki H2: wkręt 92592T, z eurowkrętami 92593T, inne prowadniki na str. 01.10

Nakładany 45°



$$X=37-(K-3) / D=(K-3)-H$$

- możliwa regulacja D wynosi ± 3 mm
- min./maks. stosowana gr. frontu do danego zawiasu



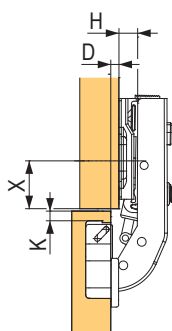
kod	opis
92583T	ze zintegrowanym tłumieniem

• zalecane prowadniki H0: wkręt z mimośrodem 92594T, wkręt 92590T, z

eurowkrętami 92591T
☑ inne prowadniki na str. 01.10

StrongHinges S5 klipowe

Równoległy 90°



$X=20-(K-3) / D=(K-3)-H$

- możliwa regulacja D wynosi ± 3 mm
- min./maks. stosowana gr. frontu do danego zawiasu

kod	opis
191110	ze zintegrowanym tłumieniem

- zalecane prowadniki H0: wkręt z mimośrodem 92594T, wkręt 92590T, z eurowkrętami 92591T
- ☑ inne prowadniki na str. 01.10

Nakładany do ramki aluminiowej



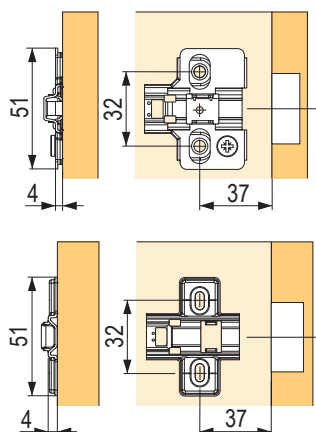
$D=K+11-H$

- możliwa regulacja D wynosi ± 3 mm
- min./maks. stosowana gr. frontu do danego zawiasu

kod	opis
92584T	ze zintegrowanym tłumieniem

- zalecane prowadniki H0: wkręt z mimośrodem 92594T, wkręt 92590T, z eurowkrętami 92591T
- ☑ inne prowadniki na str. 01.10
- kąt otwarcia 110°

Prowadniki



Zaślepki



Możliwość nadruku dowolnego logo.

kod	opis
92596T	zaślepka puszki zawiasu
92597T	zaślepka na ramię zawiasu nakładanego

- możliwość nadruku dowolnego (logo, zdjęcia, tekstu...)
- ☑ tylko do zawiasów ze str. 01.13 - 01.15

H0



kod	opis
92594T	z mimośrodem, na wkręt
92590T	na wkręt
92591T	z eurowkrętami

H2



kod	opis
397954	z mimośrodem, na wkręt
92592T	na wkręt
92593T	z eurowkrętami

H4



kod	opis
206011	na wkręt

S3 komplety zawias + prowadnik

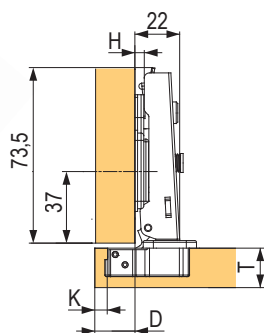


opis	zawias bez tłumienia			zawias z tłumieniem			zawias bez sprężyny		
	prowadnik HO wkręt	prowadnik HO eurowkręt	prowadnik HO wkręt+mi-mośród	prowadnik HO wkręt	prowadnik HO eurowkręt	prowadnik HO wkręt+mi-mośród	prowadnik HO wkręt	prowadnik HO eurowkręt	prowadnik HO wkręt+mi-mośród
nakładany	549625	549626	549624	549622	549623	549621	549628	549629	549627
wpuszczany	549643	549644	549642	549640	549641	549639	549646	549647	549645
półnakładany	549634	549635	549633	549631	549632	549630	549637	549638	549636

Nakładany z mimośrodem




wersja z kółkiem

**D=K+10-H**

- możliwa regulacja D wynosi ± 4 mm
- min./maks. stosowana gr. frontu do danego zawiasu

kod	opis
350827	z tłumieniem, na wkręt
350834	bez tłumienia, na wkręt
387304	z tłumieniem, z kółkami o śr. 10 mm
350837	bez sprężyny ¹⁾ , na wkręt
387311	do wprasowania, kółek śr. 10 mm
350840	bez tłumienia, bez mimośrodu, na wkręt

¹⁾mechanizmy do otwierania bezuchwytywego znajdują się na str. 01.23 - 01.24

- kąt otwarcia 110°
- zalecane prowadniki HO: wkręt z mimośrodem 315856, wkręt 92596, z eurowkrętami 92597
-  inne prowadniki na str. 01.14

Półnakładany z mimośrodem



350828

kod	opis
350828	z tłumieniem, na wkręt
350835	bez tłumienia, na wkręt
350838	bez sprężyny ¹⁾ , na wkręt

- zalecane prowadniki HO: wkręt z mimośrodem 315856, wkręt 92596, z eurowkrętami 92597
- kąt otwarcia 110°
-  inne prowadniki na str. 01.14
-  ¹⁾mechanizmy do otwierania bezuchwytywego znajdują się na str. 01.23 - 01.24

Nakładany - zestawy ze wstępnie zamontowanym prowadnikiem



350832

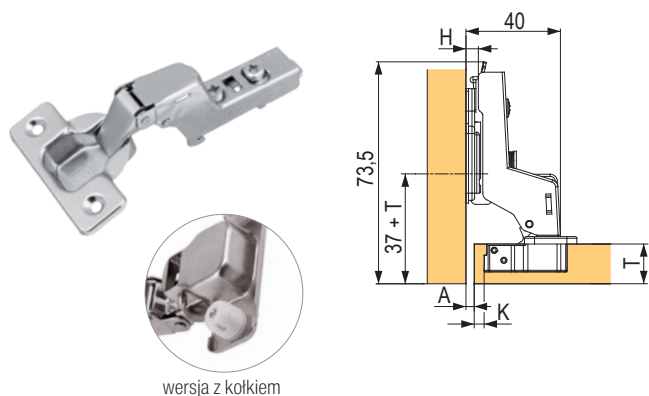
¹⁾komplet zawiera:

- 2 szt. zawiasów ze wstępnie zamontowanymi prowadnikami
- 2 szt. zaślepki puszeki
- 2 szt. zaślepki ramion
- 8 szt. wkręty

kod	opis
350830	z prowadnikiem HO na wkręt
350831	z prowadnikiem HO z eurowkrętami
350832	z prowadnikiem HO z mimośrodem, z zaślepką puszeki i ramienia ¹⁾

StrongHinges S3 klipowe

Wpuszczany z mimośrodem



wersja z kołkiem

$$A=(6-K)+(H+2)$$

- możliwa regulacja A wynosi ± 4 mm
- min./maks. stosowana gr. frontu do danego zawiasu

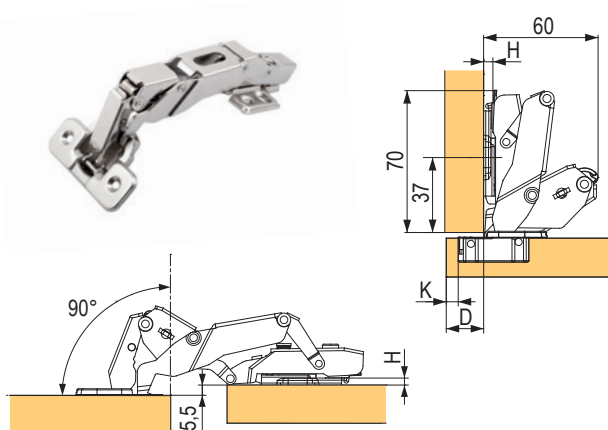
kod	opis
350829	z tłumieniem, na wkręt
387310	z tłumieniem, z kołkami o śr. 10 mm
350836	bez tłumienia, na wkręt
350839	bez sprężyny ¹⁾ , na wkręt

- zalecane prowadniki H2: wkręt z mimośrodem 350868, wkręt 92598, z eurowkrętami 92599
- kąt otwarcia 110°

inne prowadniki na str. 01.14

¹⁾mechanizmy do otwierania bezuchwytyowego znajdują się na str. 01.17 - 18

Nakładany 155° do szafek z szufladami wewnętrznymi



$$D=K+10-H$$

- możliwa regulacja D wynosi ± 4 mm
- min./maks. stosowana gr. frontu do danego zawiasu

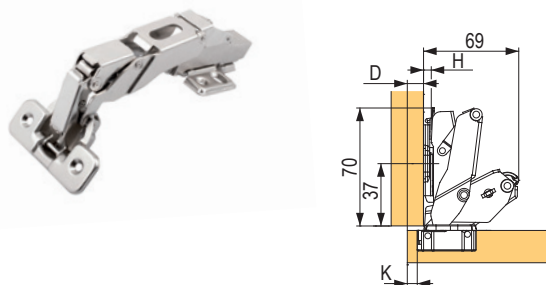
kod	opis
350849	z tłumieniem
350852	bez tłumienia
350853	bez sprężyny ¹⁾

- zalecane prowadniki H0: wkręt z mimośrodem 315856, wkręt 92596, z eurowkrętami 92597

inne prowadniki na str. 01.14

¹⁾mechanizmy do otwierania bezuchwytyowego znajdują się na str. 01.17 - 18

Półnakładany 155°



$$D=K+1-H$$

- możliwa regulacja D wynosi ± 4 mm
- min./maks. stosowana gr. frontu do danego zawiasu

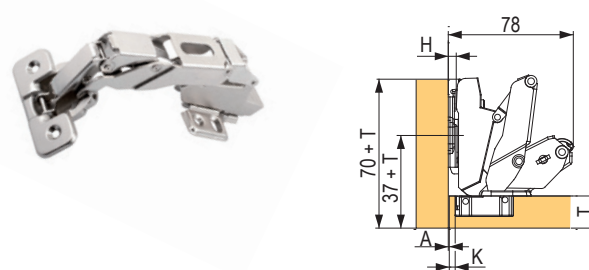
kod	opis
350850	z tłumieniem

- zalecane prowadniki H0: wkręt z mimośrodem 315856, wkręt 92596, z eurowkrętami 92597

inne prowadniki na str. 01.14

¹⁾mechanizmy do otwierania bezuchwytyowego znajdują się na str. 01.17 - 18

Wpuszczany 155°



$$A=(6-K)+(H+2)$$

- możliwa regulacja A wynosi ± 4 mm
- min./maks. stosowana gr. frontu do danego zawiasu

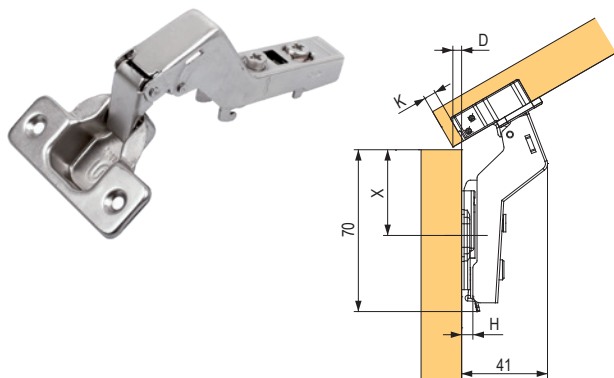
kod	opis
350851	z tłumieniem

- zalecane prowadniki H2: wkręt z mimośrodem 350868, wkręt 92598, z eurowkrętami 92599

inne prowadniki na str. 01.14

¹⁾mechanizmy do otwierania bezuchwytyowego znajdują się na str. 01.17 - 18

Nakładany 30°

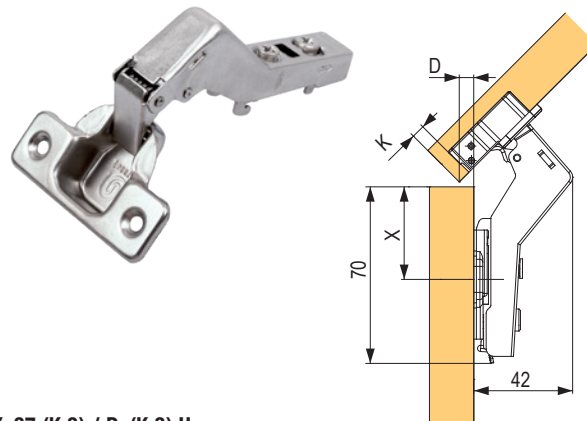
**X=37-(K-3) / D=(K-4,6)-H**

- możliwa regulacja D wynosi ± 4 mm
- min./maks. stosowana gr. frontu do danego zawiasu

kod	opis
350854	z tłumieniem
350855	bez tłumienia
350856	bez sprężyny ¹⁾

- zalecane prowadniki H0: wkręt z mimośrodem 315856, wkręt 92596, z eurowkrętami 92597
- ☑ inne prowadniki na str. str. 01.14
- ☑ ¹⁾mechanizmy do otwierania bezuchwytywego znajdują się na str. 01.17 - 18

Nakładany 45°

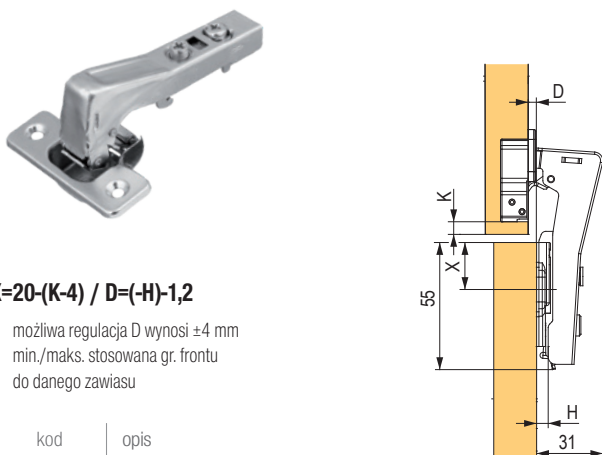
**X=37-(K-3) / D=(K-3)-H**

- możliwa regulacja D wynosi ± 4 mm
- min./maks. stosowana gr. frontu do danego zawiasu

kod	opis
350857	z tłumieniem
350858	bez tłumienia

- zalecane prowadniki H0: wkręt z mimośrodem 315856, wkręt 92596, z eurowkrętami 92597
- ☑ inne prowadniki na str. 01.14
- ☑ ¹⁾mechanizmy do otwierania bezuchwytywego znajdują się na str. 01.17 - 01.18

Równoległy 90°

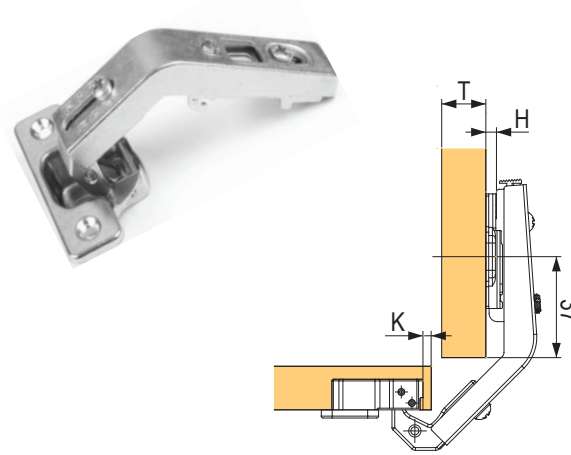
**X=20-(K-4) / D=(-H)-1,2**

- możliwa regulacja D wynosi ± 4 mm
- min./maks. stosowana gr. frontu do danego zawiasu

kod	opis
350860	z tłumieniem
350861	bez tłumienia
350862	bez sprężyny ¹⁾

- zalecane prowadniki H0: wkręt z mimośrodem 315856, wkręt 92596, z eurowkrętami 92597
- ☑ inne prowadniki na str. 01.14
- ☑ ¹⁾mechanizmy do otwierania bezuchwytywego znajdują się na str. 01.17 - 18

Równoległy 135° uzupełniający



kod	opis
92590	bez tłumienia

- zalecane prowadniki H0: wkręt z mimośrodem 315856, wkręt 92596, z eurowkrętami 92597
- ☑ inne prowadniki na str. 01.14

StrongHinges S3 zawiasy do szkła, prowadniki i zaślepki

Nakładany



kod	opis
198893	zawias nakładany do wierzonych frontów szklanych, klipowy z tłumieniem

Wpuszczany



kod	opis
198894	zawias wpuszczany do wierzonych frontów szklanych, klipowy z tłumieniem

Zaczepek z zaślepką



kod	opis	materiał
198896	zaślepka zawiasu do szkła	chrom
198897		nikiel
198898		czarny

H0



kod	opis
315856	z mimośrodem, na wkręt
92596	na wkręt
361125	na wkręt z czterema otworami
92597	z eurowkrętami

H2



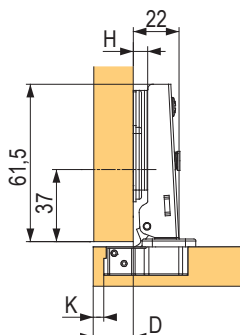
kod	opis
350868	z mimośrodem, na wkręt
92598	na wkręt
361126	na wkręt z czterema otworami
92599	z eurowkrętami

H4



kod	opis
350869	z mimośrodem, na wkręt
350870	na wkręt
350871	z eurowkrętami

Nakładany



$$D=K+10-H$$

- możliwa regulacja D wynosi ± 4 mm
- min./maks. stosowana gr. frontu do danego zawiasu

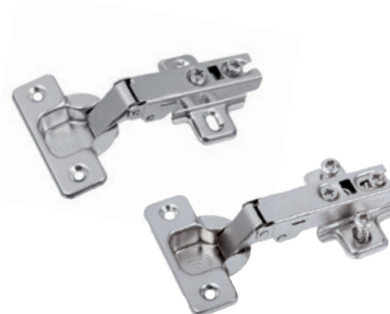
kod	opis
350844	bez tłumienia
350843	z tłumieniem ¹⁾
351855	bez tłumienia, ze wstępnie zamontowanymi eurowkrętami

¹⁾ nowe rozwiązanie tłumienia, zawias można wysunąć z prowadnika

- zalecane prowadniki H0: wkręt 350872, z eurowkrętami 350875

- identyczny design zawiasu jak w wersji bez tłumienia
- ☑ inne prowadniki na str. 01.15

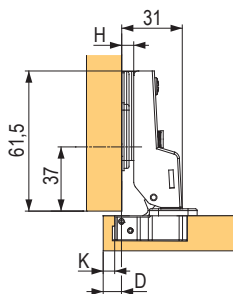
Nakładany - zestawy



kod	opis
350847	bez tłumienia, H0 na wkręt
350848	bez tłumienia, H0 z eurowkrętami

- wszystkie komplety mają wstępnie zamontowane prowadniki

Półnakładany



$$D=K+1-H$$

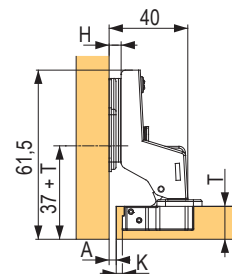
- możliwa regulacja D wynosi ± 4 mm
- min./maks. stosowana gr. frontu do danego zawiasu

kod	opis
350845	bez tłumienia

- zalecane prowadniki H0: wkręt 350872, z eurowkrętami 350875

- ☑ inne prowadniki na str. 01.15

Wpuszczany



$$A=(6-K)+(H+2)$$

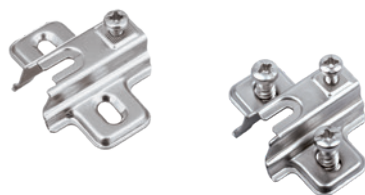
- możliwa regulacja A wynosi ± 4 mm
- min./maks. stosowana gr. frontu do danego zawiasu

kod	opis
350846	bez tłumienia

- zalecane prowadniki H2: wkręt 350873, z eurowkrętami 350876

- ☑ inne prowadniki na str. 01.15

H0

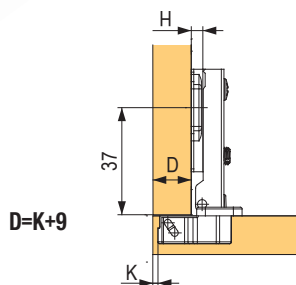


kod	opis
350872	na wkręt
350875	z eurowkrętami

H2



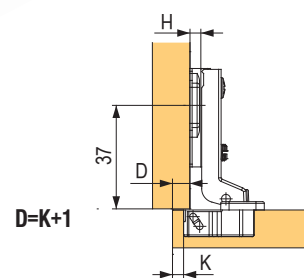
kod	opis
350873	na wkręt
350876	z eurowkrętami

Mini nakładany slide-on


- możliwa regulacja D wynosi 2 mm / -2 mm
- min./maks. stosowana gr. frontu do danego zawiasu

kod	opis
92521	bez tłumienia, w tym przewodnik H0 na wkręt
92528	bez tłumienia, w tym przewodnik H0 z eurowkrętami

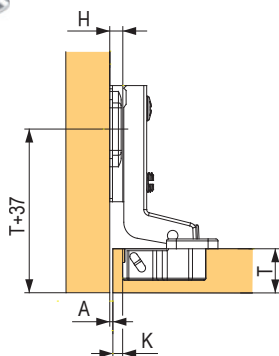
- kąt otwarcia 95°
- maksymalna grubość frontu 22 mm

Mini półnakładany slide-on


- możliwa regulacja D wynosi 2 mm / -2 mm
- min./maks. stosowana gr. frontu do danego zawiasu

kod	opis
92522	bez tłumienia, w tym przewodnik H0

- kąt otwarcia 95°
- maksymalna grubość frontu 22 mm

Mini wpuszczany slide-on

D=K-2

- możliwa regulacja A wynosi 2 mm / -2 mm
- min./maks. stosowana gr. frontu do danego zawiasu

kod	opis
92523	bez tłumienia, w tym przewodnik H0

- kąt otwarcia 95°
- maksymalna grubość frontu 22 mm

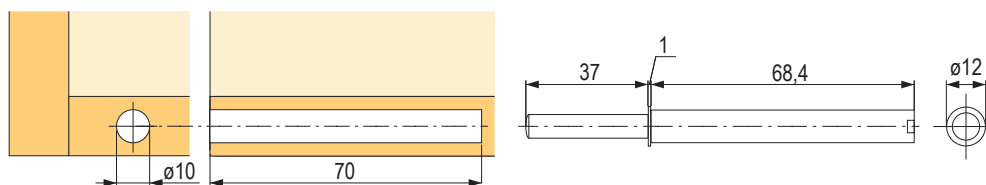
mechanizmy do bezuchwytywego otwierania K-Push do wkręcenia lub z adapterem

typ	długość wysunięcia (mm)	siła	kolor	odbojnik	adapter	podkładka do adaptera
z soczewką	37	normalna	szary	499427	504238	499448
			biały	499428	499442	499447
			czarny	499429	499444	499449
		extra mocna	szary	372387	504238	499448
			biały	403061	499442	499447
			czarny	403060	499444	499449
	14	normalna	szary	499430	372384	504239
			biały	499431	499441	499445
			czarny	499432	499443	499446
z magnesem	37	normalna	szary	499433	504238	499448
			biały	499434	499442	499447
			czarny	499435	499444	499449
		extra mocna	szary	499436	504238	499448
			biały	499437	499442	499447
			czarny	499438	499444	499449
	14	normalna	szary	390911	372384	504239
			biały	499439	499441	499445
			czarny	499440	499443	499446

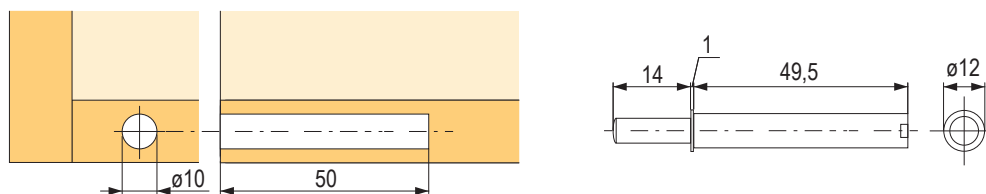
- płytka do przyklejenia do odbojnika z magnesem - 517607
- płytka montażowa do odbojnika z magnesem - 369757



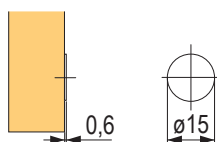
Wiercenie i rozmiary odbojnika długiego 37 mm



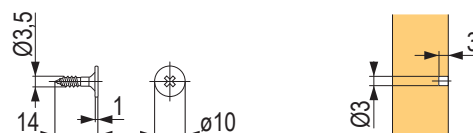
Wiercenie i rozmiary odbojnika krótkiego 14 mm



Rozmiar płytki do naklejenia

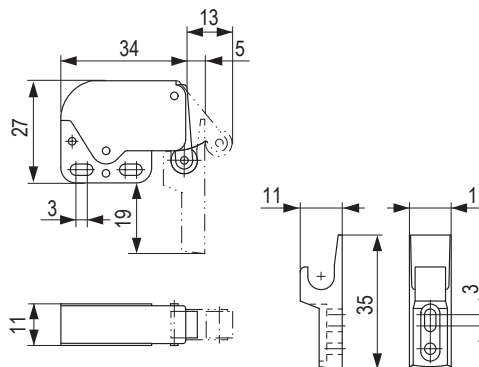
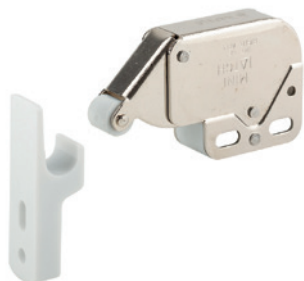


Wiercenie i wymiary płytki do korpusu



mechanizmy do bezuchwytywego otwierania

Mechanizm do zawiasów bez sprężyny

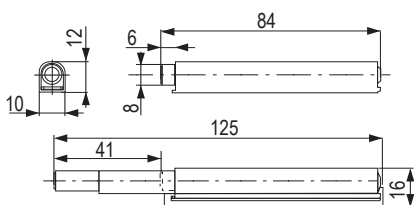


kod	opis
92985	metal + plastik

- plastikowy zaczep można również kupić osobno pod kodem 165458
- odpowiedni w połączeniu z zawiasami bez sprężyn

StrongHinges - mechanizmy zapewniające bezuchwytowe otwieranie

Z adapterem

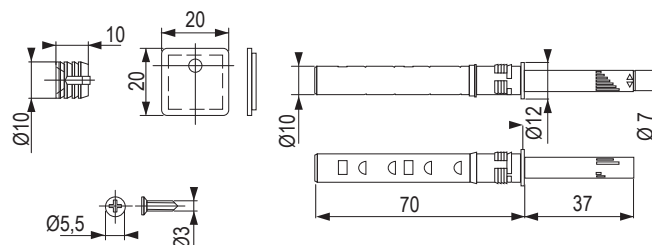


kolor

biały	szary
399709	399708

- magnetyczny mechanizm PTO z mocowaniem do korpusu
- Komplet zawiera:
- mechanizm PTO
 - adapter
 - 3 wkręty
 - zaczep kontruujący na wkręt
 - śruba z kołkiem o średnicy 10 mm (do ewentualnego mocowania zaczepu kontruującego)

Do korpusu



kolor

szary
399710









- magnetyczny mechanizm PTO do wiercenia w otworze 10 mm
- Komplet zawiera:
- mechanizm PTO
 - śruba z kołkiem o średnicy 10 mm (do ewentualnego mocowania zaczepu kontruującego)
 - zaczep kontruujący z taśmą M3

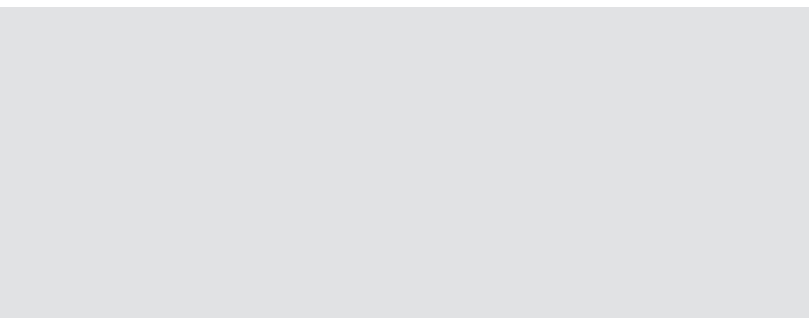


	110 °	z tłumieniem Blumotion ze sprężyną bez sprężyny TIP-ON	01.23
	ONYX	z tłumieniem Blumotion ze sprężyną bez sprężyny TIP-ON	01.33
	równoległy nakładany	z tłumieniem Blumotion ze sprężyną	01.24
	równoległy wpuszczany	z tłumieniem Blumotion ze sprężyną bez sprężyny TIP-ON	01.24
	100 °	ze sprężyną bez sprężyny TIP-ON	01.25
	grube fronty	z tłumieniem Blumotion ze sprężyną bez sprężyny TIP-ON	01.27
	155 ° zerowy uskok	z tłumieniem Blumotion ze sprężyną bez sprężyny TIP-ON	01.28

	125 ° zerowy uskok	z tłumieniem Blumotion ze sprężyną	01.28
	170 °	ze sprężyną bez sprężyny TIP-ON	01.29
	fronty składane szafki narożne	ze sprężyną	01.29
	95 ° front z ramkami aluminiowymi	z tłumieniem Blumotion	01.30
	95 ° front z ramkami aluminiowymi	ze sprężyną bez sprężyny TIP-ON	01.30
	szklane fronty	ze sprężyną	01.31
	modul	ze sprężyną	01.43

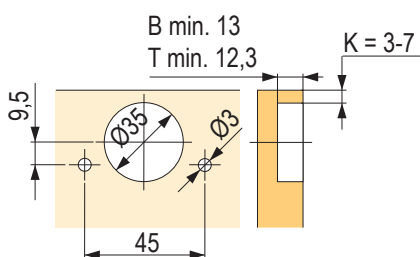


	CRISTALLO	z tłumieniem Blumotion ze sprężyną bez sprężyny TIP-ON	01.32
	CRISTALLO szklane gabloty	z tłumieniem Blumotion ze sprężyną bez sprężyny TIP-ON	01.32
	fronty wystające poza korpus	z tłumieniem Blumotion	01.32
	 cienkie fronty	z tłumieniem Blumotion ze sprężyną bez sprężyny TIP-ON	01.25
	kątowe	z tłumieniem Blumotion ze sprężyną bez sprężyny TIP-ON	01.40
	do zabudowy lodówki	ze sprężyną	01.44
	TIP-ON mechanizmy odbojniki, adaptery, zaczepy		01.36
	wzorniki		01.39



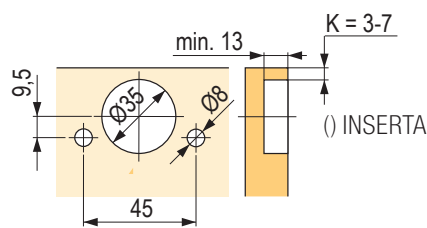
Montaż przez przykręcenie

B CLIP top BLUMOTION
T CLIP top

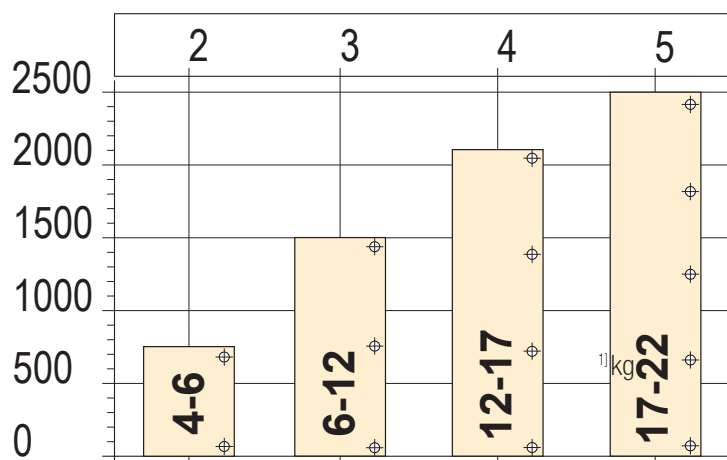


Montaż INSERTA / na wcisk / EXPANDO

B CLIP top BLUMOTION
T CLIP top

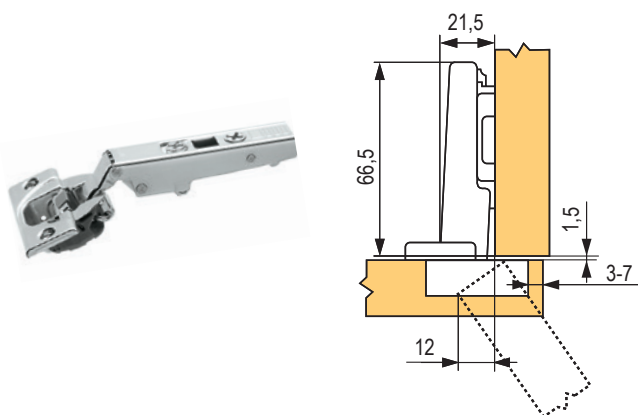


Ilość zawiasów zależy od wagi frontu i jego wysokości.



- 1 Aby zapewnić dobrą stabilność, zawiasy powinny być jak najdalej od siebie.
- 2 Dane dotyczące ciężaru i wysokości odnoszą się do frontów o szerokości 600 mm.

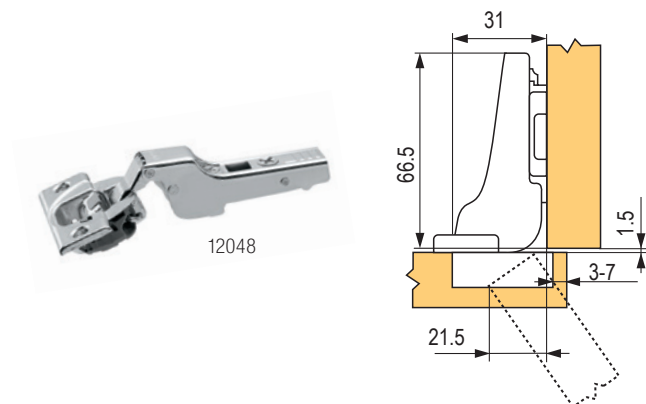
Nakładany



ruch	kod	kod Blum	montaż puszki
z Blumotion	12047	71B3550	wkręt
	12064	71B358E	EXPANDO
	131807	71B3590	INSERTA
ze sprężyną	12052	71T3550	wkręt
	118142	71T358E	EXPANDO
	157369	71T3590	INSERTA
bez sprężyny	226668	70T3550.TL	wkręt
	226669	70T358E.TL	EXPANDO
	177369	70T3590.TL	INSERTA

- głębokość wiercenia puszkki 13 mm
- średnica puszkki 35 mm, długość ramienia 66,5–68 mm
- kąt otwarcia 110°
- grubość frontów od 16 do 26 mm

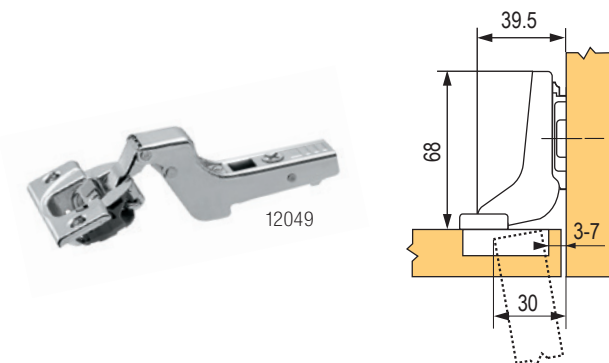
Półnakładany



ruch	kod	kod Blum	montaż puszki
z Blumotion	12048	71B3650	wkręt
	12065	71B368E	EXPANDO
	177395	71B3690	INSERTA
ze sprężyną	12053	71T3650	wkręt
	118143	71T368E	EXPANDO
	177409	71T3690	INSERTA
bez sprężyny	226670	70T3650.TL	wkręt
	177372	70T3690.TL	INSERTA

- możliwość przesunięcia puszkki od brzegu korpusu od 3 do 7 mm
- wiercenie otworów do EXPANDO (INSERTA) 45 / 9,5 mm rozstaw / 8 mm średnicy; użyj Ecodrill, patrz na str. 01.39
- więcej w katalogu Blum

Wpuszczany



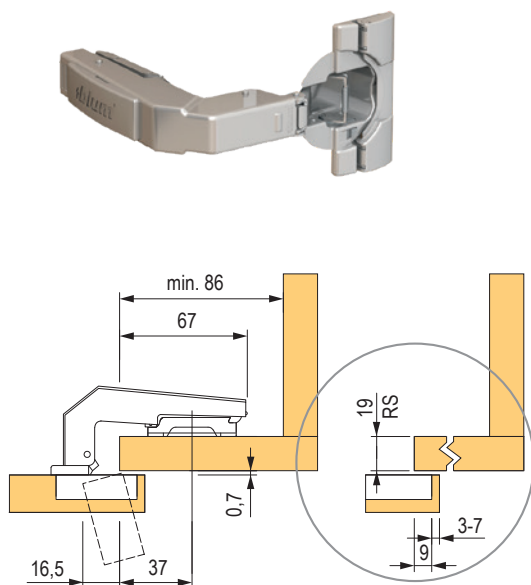
ruch	kod	kod Blum	montaż puszkki
z Blumotion	12049	71B3750	wkręt
	12066	71B378E	EXPANDO
	177398	71B3790	INSERTA
ze sprężyną	12059	71T3750	wkręt
	118144	71T378E	EXPANDO
	177411	71T3790	INSERTA
bez sprężyny	226671	70T3750.TL	wkręt
	177374	70T3790.TL	INSERTA

Akcesoria



kod	kod Blum	opis
12042	70T3504	zaślepka puszki
12093	70.1503	zaślepka na ramię zawiasu nakładanego
12011	70.1663	zaślepka na ramię zawiasu półnakładanego i wpuszczanego
14144	174E6102.03	kolek EXPANDO 5 mm
12196	80.0582E	kolek EXPANDO 8 mm
12198	621.1300	wkręt do kołka EXPANDO 8 mm
12039	70T3553	ogranicznik kąta otwarcia 86°
268987	70T3507.21	podkładka dystansowa
13681	660.0950	wkręt do szerokiej ramki aluminiowej

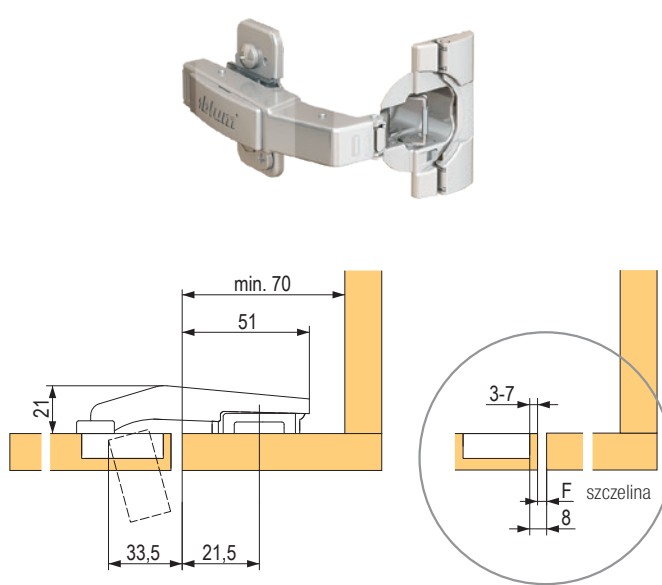
Nakładany do frontów równoległych



ruch	kod	kod Blum	montaż puszki
z Blumotion	203405	79B9950	wkręt
ze sprężyną	12083	79T9950	wkręt

- nie można łączyć ze sobą zawiasów z tłumieniem i bez tłumienia
- przewodnik do nakładanego zawiasu zależy od grubości materiału korpusu
- głębokość wiercenia puszki 13 mm (12,3 mm bez tłumienia)
- średnica puszki 35 mm
- minimalny rozmiar wewnętrzny frontów równoległych, fronty wpuszczane 70 mm, fronty nakładane 86mm

Wpuszczany do frontów równoległych

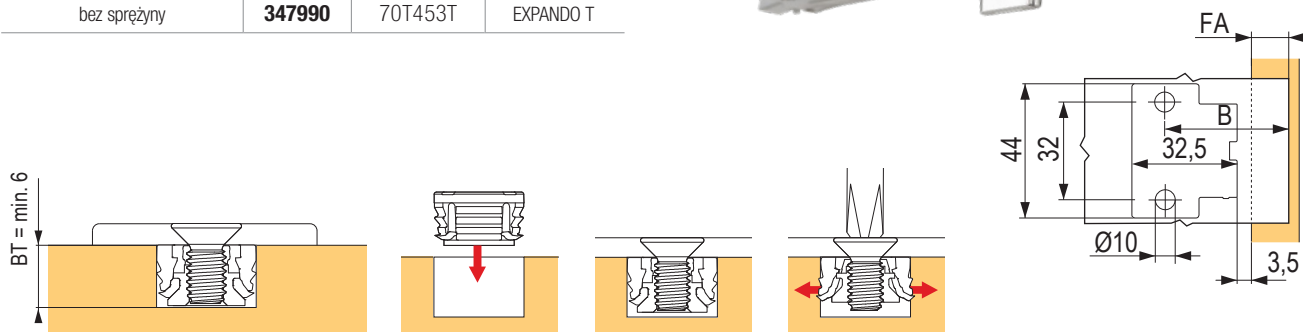


ruch	kod	kod Blum	montaż puszki
z Blumotion	118122	79B9550	wkręt
ze sprężyną	13070	79T9550	wkręt
	12079	79T958E	EXPANDO
TIP-ON	166071	78T9550.TL	wkręt

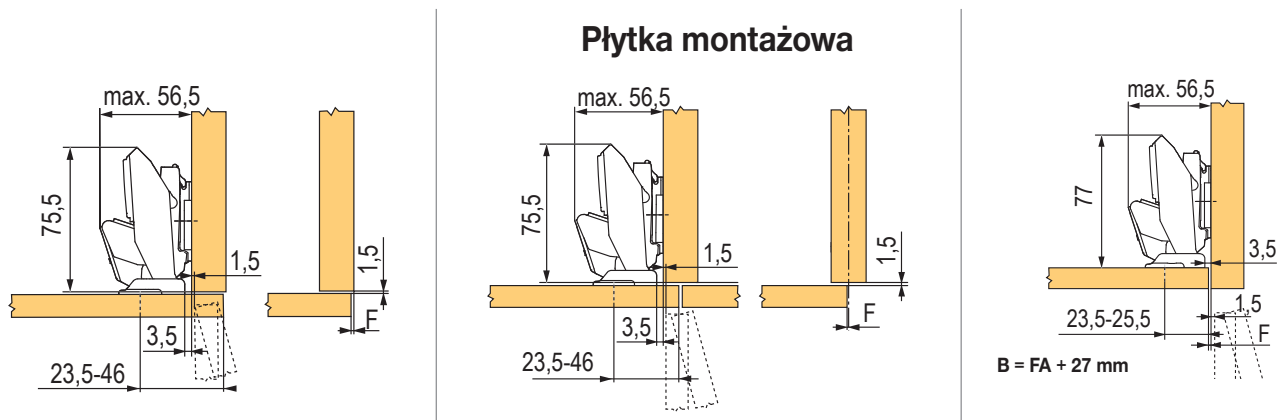
- kąt otwarcia 95°
- grubość frontów od 16 do 28 mm
- możliwość przesunięcia puszki od brzegu korpusu od 3 do 7 mm
- wiercenie otworów dla Expando 45/9,5 mm rozstaw/8 mm średnica
- więcej w katalogu Blum
- przewodnik do wpuszczanego zawiasu należy podnieść o 3 mm - np. 12341, 12303

110° do cienkich frontów

ruch	kod	kod Blum	montaż puszki
z Blumotion	347988	71B453T	EXPANDO T
ze sprężyną	347989	71T453T	EXPANDO T
bez sprężyny	347990	70T453T	EXPANDO T



Zawiasy do cienkich frontów



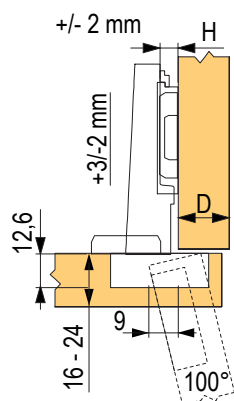
Akcesoria

kod	kod Blum	opis
347984	70.4503	zasłepka na ramię
347986	70T4504	zasłepka puszkki
347982	70T4503	ogranicznik kąta otwarcia do 85°
347981	70T4503.09	ogranicznik kąta otwarcia do 92°

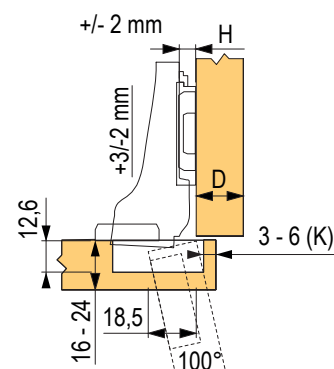
☑ zalecane prowadniki: 203387, 211476, 12323, 12326, 12306, 12318, 12340, 12302, str. 01.37

- zawias do frontów o grubości 8-14 mm
- system mocowania EXPANDO T do najróżniejszych materiałów płytowych
- CLIP top BLUMOTION ze zintegrowanym BLUMOTION (z dezaktywacją)
- CLIP top z mechanizmem zamykającym (sprężyna) lub bez niego (TIP-ON)
- zerowy uskok (w przypadku szuflad wewnętrznych lub tackowych)
- montaż i demontaż bez użycia narzędzi
- 3-kierunkowa regulacja frontu.

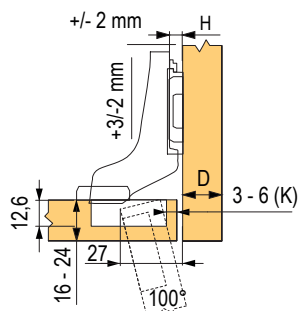
W zależności od pozycji przykręcenia można uzyskać różne sytuacje konstrukcyjne.

Nakładany


ruch	kod	kod Blum	montaż puszki
ze sprężyną	12002	71M2550	wkręt
	12050	71M258E	EXPANDO
bez sprężyny	177364	70M2550.TL	wkręt

Półnakładany


ruch	kod	kod Blum	montaż puszki
ze sprężyną	12005	71M2650	wkręt
	12051	71M268E	EXPANDO
bez sprężyny	224239	70M2650.TL	wkręt

Wpuszczany


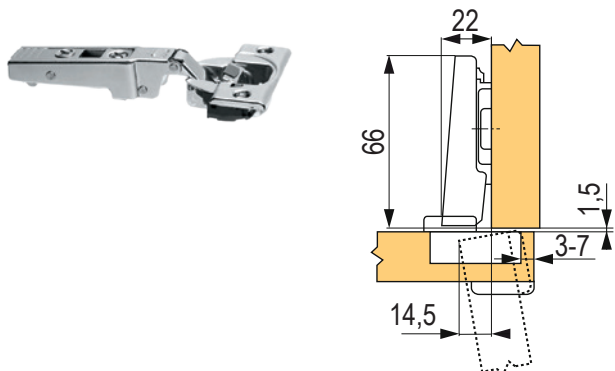
ruch	kod	kod Blum	montaż puszki
ze sprężyną	12008	71M2750	wkręt
	12007	71M278E	EXPANDO
bez sprężyny	224240	70M2750.TL	wkręt

Tłumienie i zaślepki CLIP top 100°


kod	kod Blum	opis
12391	973A0500	Blumotion wpinany na zawias nakładany
12385	973A0600	Blumotion wpinany na zawias półnakładany
12386	973A0700	Blumotion wpinany na zawias wpuszczany
12271	90M2503	zaślepka na ramię zawiasu nakładanego

CLIP top 95° – drzwi o pogrubionej krawędzi i profilowanych

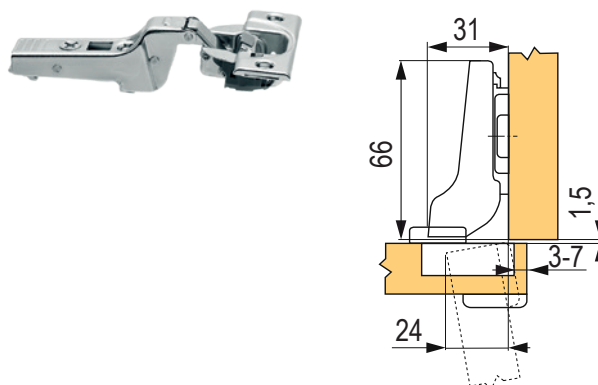
Nakładany



ruch	kod	kod Blum	montaż puszki
z Blumotion	118030	71B9550	wkręt
ze sprężyną	12060	71T9550	wkręt
bez sprężyny	177383	70T9550.T	wkręt

- głębokość wiercenia puszkki 13 mm
- średnica puszkki 35 mm, długość ramienia 66 mm
- kąt otwarcia 95°
- grubość frontu do 32 mm
- przesunięcie puszkki od brzegu korpusu od 3 do 7 mm

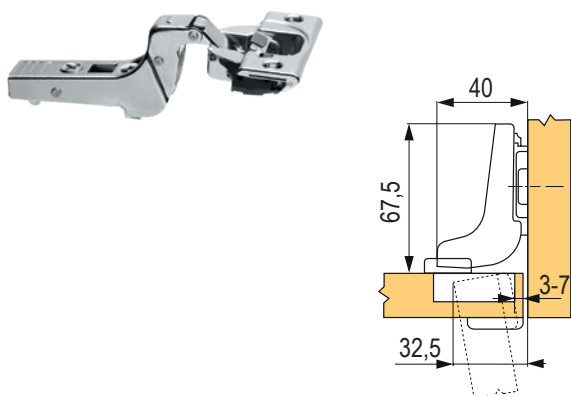
Półnakładany



ruch	kod	kod Blum	montaż puszki
z Blumotion	118031	71B9650	wkręt
ze sprężyną	12063	71T9650	wkręt

- zalecane prowadniki: 203387, 211476, 12323, 12326, 12306, 12318, 12340, 12302, str. 01.37

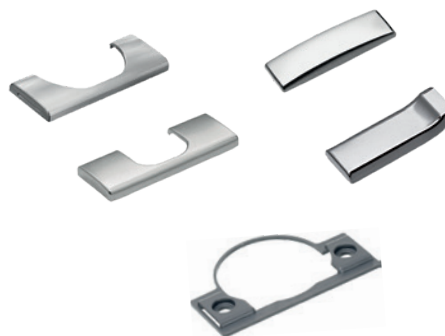
Wpuszczany



ruch	kod	kod Blum	montaż puszki
z Blumotion	118032	71B9750	wkręt

- pozycję mocowania prowadnika cofnąć o grubość frontu + 1,5mm

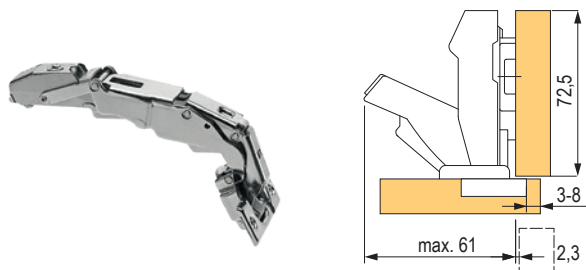
Zaślepki



kod	kod Blum	opis
12042	70T3504	zaślepka puszkki do zawiasów z tłumieniem
12058	70T1504	zaślepka puszkki do zawiasów bez tłumienia
12094	70.1553	zaślepka na ramię zawiasu nakładanego
12011	70.1663	zaślepka na ramię zawiasu półnakładanego i wpuszczanego
268987	70T3507.21	podkładka dystansowa

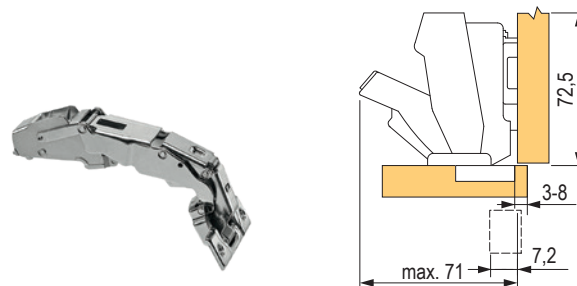
CLIP top z kątem otwarcia 155° i 125°

Nakładany z zerowym uskokiem 155°



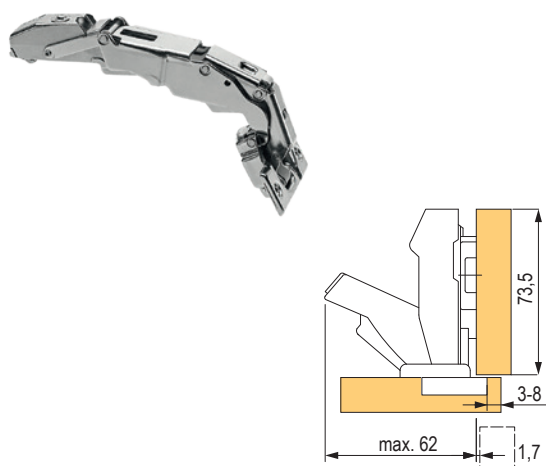
ruch	kod	kod Blum	montaż puszki
z Blumotion	347923	71B7550	wkręt
	347925	71B7590	INSERTA
ze sprężyną	347929	71T7550	wkręt
	347931	71T7590	INSERTA
bez sprężyny	347953	70T7550.TL	wkręt
	347955	70T7590.TL	INSERTA

Półnakładany z zerowym uskokiem 155°



ruch	kod	kod Blum	montaż puszki
z Blumotion	347926	71B7650	wkręt
ze sprężyną	347932	71T7650	wkręt
bez sprężyny	347938	70T7650.TL	wkręt

Nakładany z zerowym uskokiem 125°



Maks. uskok frontu

- pozycję mocowania prowadnika cofnąć o grubość frontu + 1,5mm

ruch	kod	kod Blum	montaż puszki
z Blumotion	347947	71B7550D	wkręt

zalecane prowadniki: 203387, 211476, 12323, 12326, 12306, 12318, 12340, 12302, str. 01.45

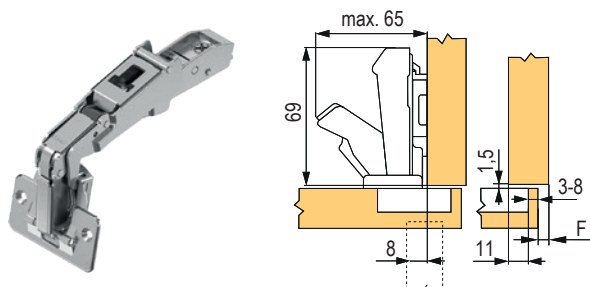
Zaślepki i ograniczniki kąta otwarcia



kod	kod Blum	opis
347984	70.4503	zaślepka na ramię
347961	70T7504	zaślepka puszki dla 155
347956	70T7553	ogranicznik kąta otwarcia 110°
347957	70T553.09	ogranicznik kąta otwarcia 92°

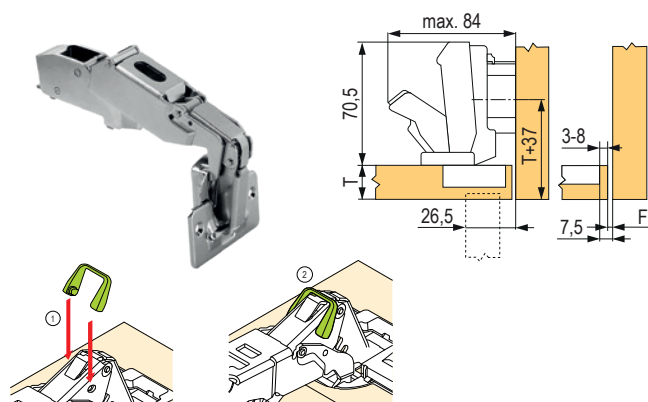
CLIP top 170°, szafki narożne

Nakładany



ruch	kod	kod Blum	montaż puszeki
	13041	71T6550	wkręt
ze sprężyną	179411	71T658E	EXPANDO
	12044	71T6540B	INSERTA
bez sprężyny	177379	70T6550.TL	wkręt

Półnakładany



ruch	kod	kod Blum	montaż puszeki
ze sprężyną	12045	71T6650	wkręt

- fronty wpuszczane - 12045
+ prowadnik podwyższony o 9 mm (np.12332)

Akcesoria

kod	kod Blum	opis
12273	80.6507	zaślepka na ramię 170°
12384	973A6000	tłumienie wpinane do 170°

- ! Pozycję mocowania prowadnika cofnąć o grubość frontu + 1,5mm



kod	kod Blum	opis
12093	70.1503	zaślepka na ramię bez logo
12393	970.1002	tłumienie do wiercenia (do uchwytu)

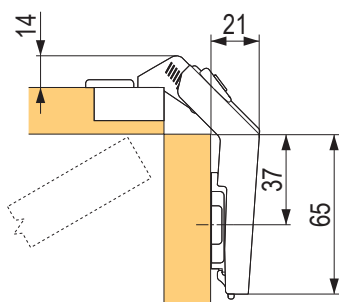
- ! zalecane prowadniki: 203387, 211476, 12323, 12326, 12306, 12318, 12340, 12302, str. 01.37



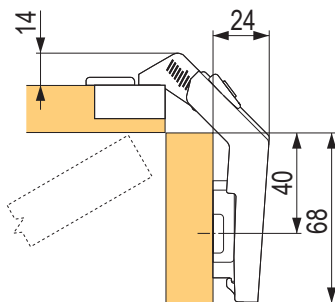
Zawias do szafki narożnej z drzwiami składanymi

ruch	kod	kod Blum	montaż puszeki
ze sprężyną	12112	79T8500	wkręt
	12113	79T853E	EXPANDO

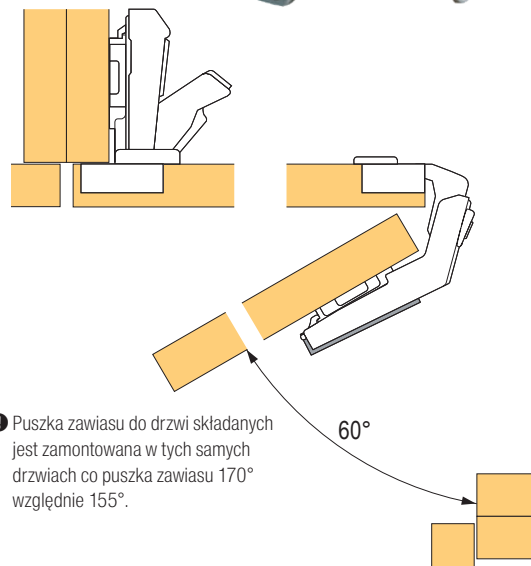
- do frontów o grubości 15-23 mm
- w połączeniu z zawiasami 155° lub 170°
- kąt otwarcia 60°



- ! Wymiary zawiasu i szczelin przy ustawieniu fabrycznym.



- ! Sytuacja kątowa dla frontów o grubości 19 mm przy zastosowaniu prowadnika podwyższonego o 3 mm



- ! Puszka zawiasu do drzwi składanych jest zamontowana w tych samych drzwiach co puszka zawiasu 170° względnie 155°.

Nakładany



ruch	kod	kod Blum	montaż puszki
z Blumotion	118033	71B950A	wkręt

Półnakładany



ruch	kod	kod Blum	montaż puszki
z Blumotion	118120	71B960A	wkręt

Wpuszczany



ruch	kod	kod Blum	montaż puszki
z Blumotion	118121	71B970A	wkręt

Nakładany



ruch	kod	kod Blum	montaż puszki
ze sprężyną	12106	71T950A	wkręt
ze sprężyną, do Blumotion ¹⁾	12103	71T950AB	wkręt
bez sprężyny	12109	70T950A.TL	wkręt

¹⁾ 12391 Blumotion wpinany

Półnakładany



ruch	kod	kod Blum	montaż puszki
ze sprężyną	12107	71T960A	wkręt

¹⁾ 12385 Blumotion wpinany

Wpuszczany



ruch	kod	kod Blum	montaż puszki
ze sprężyną	12108	71T970A	wkręt

• Pozycję mocowania prowadnika cofnąć o grubość frontu + 1,5mm

Nakładany 120° (do Aventos HF)



ruch	kod	kod Blum	montaż puszki
bez sprężyny	13764	72T550A.TL	wkręt

☑ zalecane prowadniki: 203387, 211476, 12323, 12326, 12306, 12318, 12340, 12302, str. 01.37

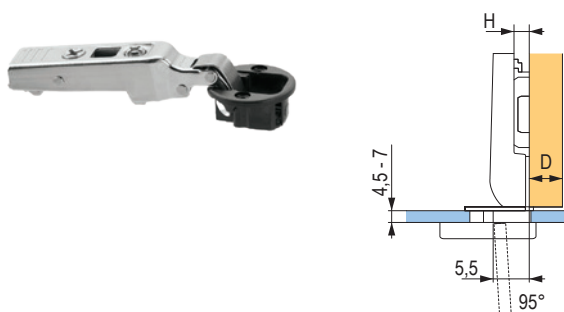
Zaślepki



kod	kod Blum	opis
12094	70.1553	zaślepka na ramię zawiasu nakładanego
12011	70.1663	zaślepka na ramię zawiasu półnakładanego i wpuszczanego

CLIP top do szklanych frontów

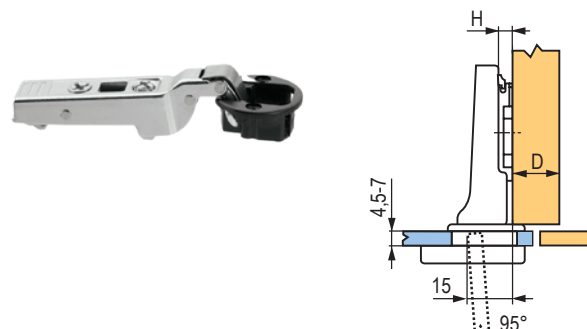
Nakładany



ruch	kod	kod Blum	montaż puszki
ze sprężyną	12080	75T4100	wkręt

zalecane prowadniki: 203387, 211476, 12323, 12326, 12306, 12318, 12340, 12302, str. 01.37

Półnakładany



ruch	kod	kod Blum	montaż puszki
ze sprężyną	12081	75T4200	wkręt

zalecane prowadniki: 203387, 211476, 12323, 12326, 12306, 12318, 12340, 12302, str. 01.37

Wpuszczany

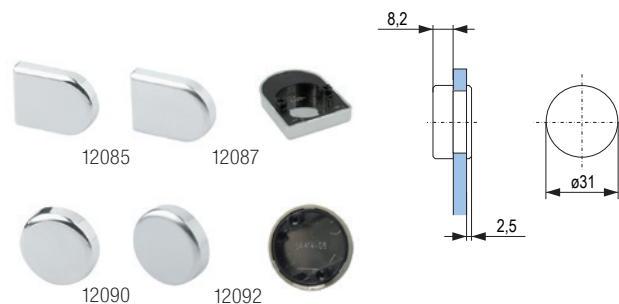


ruch	kod	kod Blum	montaż puszki
ze sprężyną	12082	75T4300	wkręt

- wkręty do mocowania puszek w komplecie
- średnica wiercenia otworów pod puszkę 26 mm
- długość ramienia 66 mm, wpuszczany 68 mm
- średnica zaślepek 31 mm, długość owalu 41 mm
- kąt otwarcia 94°
- do szklanych wierconych frontów gr. 4,5 / 7 mm
- możliwość przesunięcia puszek od brzegu korpusu od 6 do 7 mm
- więcej w katalogu Blum lub w broszurze do pobrania na stronie www.Blum.com

zalecane prowadniki: 203387, 211476, 12323, 12326, 12306, 12318, 12340, 12302, str. 01.37

Zaślepka puszki



kod	kod Blum	opis
12085	84.4120	kształt D, chrom
12087	84.4120	kształt D, matowy nikiel
12090	84.4140	kształt O, chrom
12092	84.4140	kształt O, matowy nikiel

Zaślepka na ramię



kod	kod Blum	opis
12094	70.1553	z możliwością nadruku

CLIP top CRISTALLO 110°

Ramię zawiasu



ruch	kod	kod Blum
z Blumotion	347963	71B4500C
ze sprężyną	347964	71T4500C
bez sprężyny	347965	70T4500CTL

Płytki montażowe



kod	kod Blum	montaż płytki
347966	70T4568C	do naklejenia na szkło
347967	70T4568C	do naklejenia na lustro

Prowadnik do zawiasu



kod	kod Blum	opis
347968	175M4C20N	do naklejenia na szklanym korpusie



Zaślepki i ograniczniki kąta otwarcia

kod	kod Blum	opis
347983	70.4503.BP	zaślepka na ramię z logo
347984	70.4503	zaślepka na ramię
347986	70T4504	zaślepka puszkii
347981	70T4503.09	ogranicznik kąta otwarcia, 92°
347982	70T4503	ogranicznik kąta otwarcia, 85°

zdjęcia akcesoriów znajdziesz na stronie internetowej

Zawias do frontów szklanych i lustrzanych

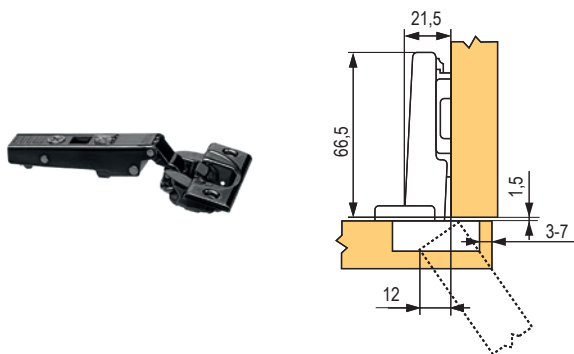
- montaż puszkii zawiasu do szkła (lustro) przez przyklejenie
- zmiana sposobu przyklejenia puszkii do szkła zmieni nałożenie zawiasu
- kąt otwarcia 110°
- odpowiedni sposób klejenia zaleci dostawca szkła lub lustro
- więcej w katalogu Blum lub w broszurze do pobrania na stronie www.Blum.com

Szafki z frontami wystającymi poza korpus



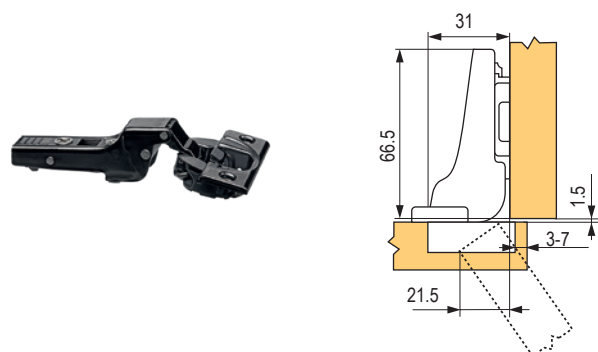
ruch	kod	kod Blum	montaż
z Blumotion	12049	71B3750	wkręt
przewodnik montażowy	347968	175M4C20N	do naklejenia na lustro

Nakładany 110°



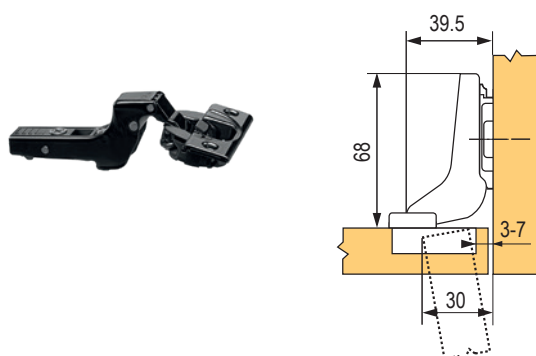
ruch	kod	kod Blum	montaż puszki
z Blumotion	306317	71B3550	wkręt
bez sprężyny	497115	70T3550	wkręt

Półnakładany 110°



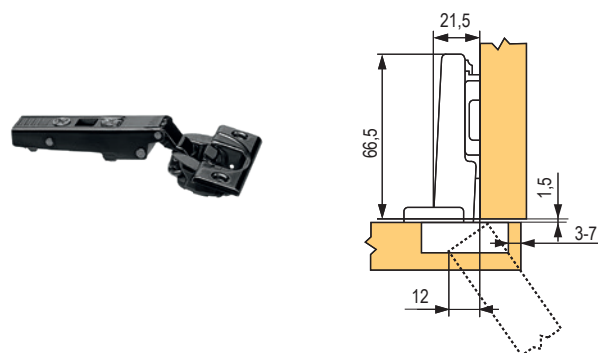
ruch	kod	kod Blum	montaż puszki
z Blumotion	306318	71B3650	wkręt

Wpuszczany 110°



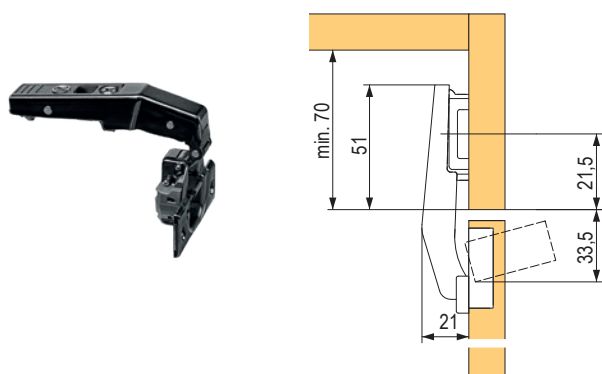
ruch	kod	kod Blum	montaż puszki
z Blumotion	306319	71B3750	wkręt

Nakładany 107°



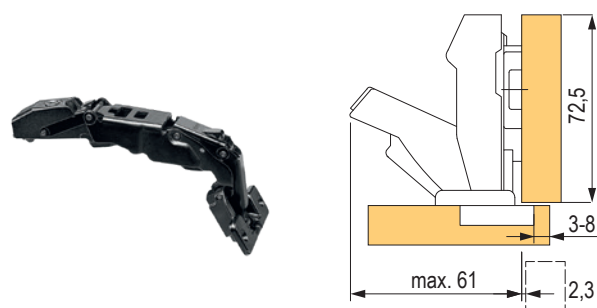
ruch	kod	kod Blum	montaż puszki
z Blumotion	347096	75B1550	wkręt

Równoległy 95° - wpuszczany



ruch	kod	kod Blum	montaż puszki
z Blumotion	306327	79B9550	wkręt

155° z BLUMOTION - nakładany



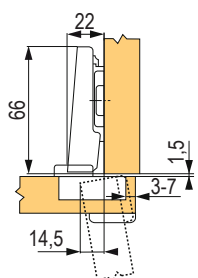
ruch	kod	kod Blum	montaż puszki
z Blumotion	347941	71B7550	wkręt
	347943	71B7590	INSERTA
bez sprężyny	347945	70T7550.TL	wkręt
	347946	70T7590.TL	INSERTA

Nakładany - ramka aluminiowa


ruch	kod	kod Blum	montaż puszki
ze sprężyną	306329	71T950A	wkręt
bez sprężyny	497120	79T950A	wkręt

CRISTALLO nakładany


ruch	kod	kod Blum	montaż puszki
z Blumotion	347969	71B4500C	do naklejenia na szkło

Nakładany do grubych frontów


ruch	kod	kod Blum	montaż puszki
bez sprężyny	318173	70T9550	wkręt

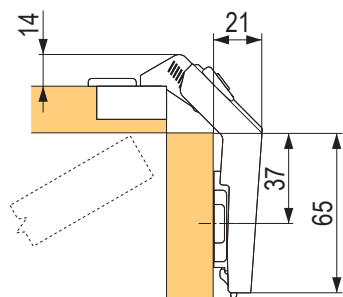
Prowadniki proste i krzyżakowe


306320



347124

wysokość	kod	kod Blum	montaż puszki
8,5 mm	306320	175H3100	wkręt
8,5 mm	347124	174H7100E	EXPANDO
11,5 mm	347125	174H7130E	EXPANDO
11,5 mm	497104	177H130E	EXPANDO

Fronty składane


opis	kod	kod Blum	kolor
ze sprężyną	497123	79T8500	wkręt

Akcesoria


kod	kod Blum	opis	kolor
306321	70.1503	zaślepka na ramię bez logo	ONYX
306322	70T3504	zaślepka puszkki z Blumotion	ONYX
306326	70.1553	zaślepka na ramię bez logo	ONYX
309046	×	wkręt 3,5 × 16 mm PZ2	cynk czarny

Nakładany bez sprężyny



kod	kod Blum	opis	kąt otwarcia	montaż puszki
226668	70T3550.TL		110°	wkręt
226669	70T358E.TL		110°	EXPANDO
177369	70T3590.TL		110°	INSERTA
177364	70M2550.TL		100°	wkręt
12023	70T5550.T		120°	wkręt
12028	70T558E.T		120°	EXPANDO
177379	70T6550.TL		170°	wkręt
177383	70T9550.TL	grube fronty	95°	wkręt
347953	70T7550.TL	zerowy uskok	155°	wkręt
347955	70T7590.TL	zerowy uskok	155°	INSERTA
318173	70T9550.TL	ONYX	95°	wkręt

Półnakładany bez sprężyny



kod	kod Blum	kąt otwarcia	montaż puszki
226670	70T3650.TL	110 °	wkręt
177372	70T3690.TL	110 °	INSERTA
224239	70M2650.TL	100 °	wkręt
347938	70T7650.TL	155 °	wkręt

Wpuszczany bez sprężyny



kod	kod Blum	opis	kąt otwarcia	montaż puszki
226671	70T3750.TL		110°	wkręt
177374	70T3790.TL		110°	INSERTA
224240	70M2750.TL		100°	wkręt
166071	78T9550.TL	równoległy ¹⁾	95°	wkręt

¹⁾ prowadnik z dystansem 3 mm – patrz str. 01.37

Ramki ALU - nakładany



kod	kod Blum	kąt otwarcia	montaż puszki
12109	70T950A.TL	95°	wkręt
13764	72T550A.TL	120°	wkręt

Cienkie fronty 8 - 14 mm



kod	kod Blum	kąt otwarcia	montaż puszki
347990	70T453T	110°	EXPANDO T

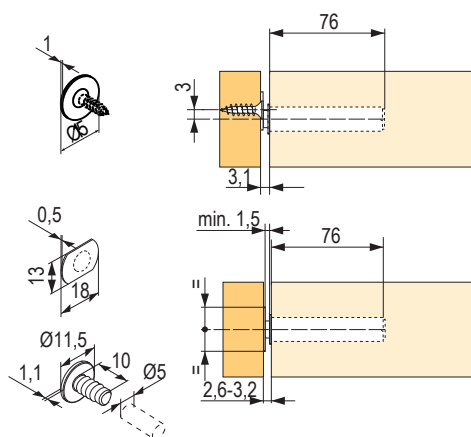
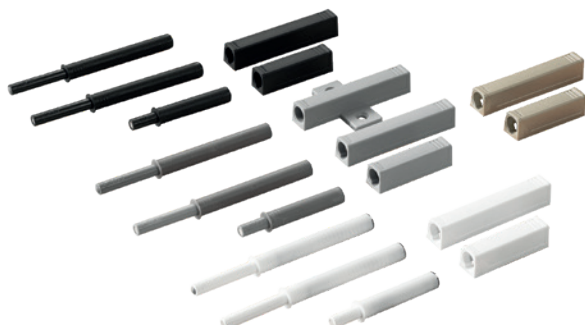
Szkło



kod	kod Blum	kąt otwarcia	montaż puszki
347965	70T4500CTL	110°	naklejenie

 prowadniki patrz str. 01.37

TIP-ON do zawiasów



kod	kod Blum	opis	kolor (materiał)
250826	956.1004	50 mm, magnes	biały
250827	956.1004	50 mm, magnes	szary
497006	956.1004	50 mm, magnes	karbon czarny
250831	956A1004	76 mm, magnes	biały
250833	956A1004	76 mm, magnes	szary
497007	956A1004	76 mm, magnes	karbon czarny
308497	956A1006	76 mm, soczewka	biały
250836	956A1006	76 mm, soczewka	szary
497008	956A1006	76 mm, soczewka	karbon czarny

Adaptory TIP-ON



kod	kod Blum	opis	kolor (materiał)
250838	956.1201	50 mm, prosty	biały
250839	956.1201	50 mm, prosty	szary
497009	956.1201	50 mm, prosty	karbon czarny
250841	956A1201	76 mm, prosty	biały
250842	956A1201	76 mm, prosty	szary
497010	956A1201	76 mm, prosty	karbon czarny
250844	956A1501	76 mm, krzyżakowy	szary

Akcesoria



341755



225140

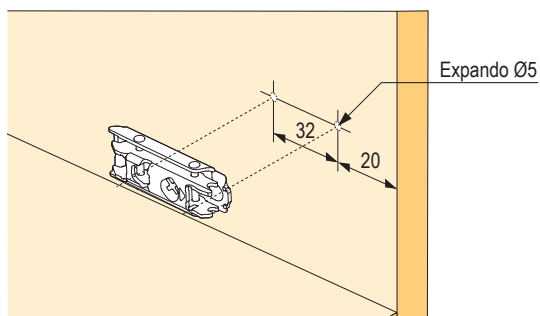


348000

kod	kod Blum	opis	kolor (materiał)
341755	955.1008D	plytka TIP-ON do wbicia	nikiel
225140	955.1008S	plytka TIP-ON do przykręcenia	nikiel
348000	955.1008	plytka TIP-ON do naklejania	stal

- TIP-ON do frontów bez uchwytów otwierają się po lekkim naciśnięciu
- stosowane w połączeniu z zawiasami bez sprężyn Blum
- przeznaczone są również do TIP-ON wersji AVENTOS
- dopasowane kolorystycznie adaptory montuje się na bok korpus
- dwie długości TIP-ON, do których przeznaczone są odpowiednie adaptory
- dzięki regulacji (4/1 mm) można wyrównać położenie frontu

Prowadniki podstawowe



opis	kod	kod Blum	montaż puszki
krzyżakowy	12306	173L6100	wkręt
	12318	173L8100	eurowkręt
	12302	174E6100.01	EXPANDO
prosty	203387	175H3100	wkręt
	211476	177H3100E	EXPANDO
krzyżakowy z mimośrodem	12340	173H7100	wkręt
	12312	174H7100E	EXPANDO
	12316	174H7100I	INSERTA

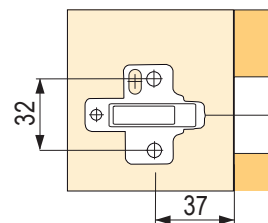
Prowadniki z dystansem, krzyżakowe z mimośrodem



12312

opis	kod	kod Blum	montaż puszki
o 6 mm	12319	175H9160	eurowkręt
o 9 mm	12332	175H7190	wkręt
	12335	175H9190	eurowkręt
o 18 mm	12311	175H7190.22	wkręt
	12336	175H9190.22	eurowkręt

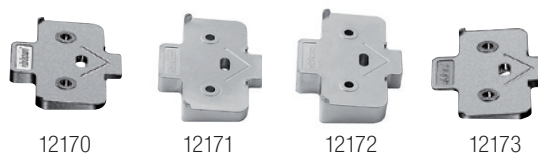
przewodniki z dystansem 3 mm



opis	kod	kod Blum	montaż puszki
krzyżakowy	12304	173L6130	wkręt
	12305	173L8130	eurowkręt
	12303	174E6130.01	EXPANDO
krzyżakowy z mimośrodem	12341	173H7130	wkręt
prosty z mimośrodem	288360	177H3130E	EXPANDO

Podkładka kątowa do zmiany kąta nałożenia, kołek

kod	kod Blum	opis
12170	171A5010	+5°, wysokość 0,8 mm
12171	171A5040	+5°, wysokość 3 mm
12172	171A5070	+5°, wysokość 6 mm
12173	171A5500	-5°, wysokość 6 mm
347999	70T4532T	kołek, EXPANDO T



12170

12171

12172

12173



347999

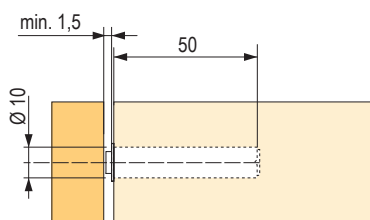
- EXPANDO T kołek bez śruby
 - 92598T - M4 × 8
 - 362259 - M4 × 12

Blumotion - nakładany, wpuszczany

Wpuszczany



12398



kod	kod Blum	opis
12398	970A1002	do zawiasu
12393	970.1002	do uchwytu

Adaptery



12394



12395



12396

kod	kod Blum
12394	970.1201
12395	970.1501
12396	970.2501

Nakładany



12384

kod	kod Blum
12384	973A6000 ¹⁾

¹⁾ tłumienie do zawiasów 13041, 179411 i 12044

Nakładany



12391



12385



12386

kod	kod Blum
12391	973A0500.01 ¹⁾
12385	973A0600 ²⁾
12386	973A0700 ³⁾

¹⁾ tłumienie do zawiasów 12002, 12050 i 12004

²⁾ tłumienie do zawiasów 12005, 12051 i 12006

³⁾ tłumienie do zawiasów 12008, 12007 i 12010

Z adapterem do drzwi nakładanych



12392

kod	kod Blum
12392	971A0500

ECODRILL

Nowe funkcje:

- mocowanie jedną ręką
- wygodne ustawianie grubości materiału
- wygodne ustawienie wiercenia otworów i odległości puszek
- boczne ograniczniki do ustawiania standardowych odległości
- możliwość odsysania wiórów podczas wiercenia
- zintegrowany kątownik do ciągłego montażu zawiasów



kod	kod Blum	opis
527913	M31.1000.01	do obróbki otworów pod zawiasy

Wzornik wiertarski
BLUMOTION / TIP-ON

kod	kod Blum	opis
12378	65.5010	precyzyjne wiercenie w krawędzi korpusu

- wzornik do nawiercania pozycji mocowania pod BLUMOTION do drzwi po stronie uchwytu (970.1002) i po stronie zawiasów (970A1002) jak i do TIP-ON (956x1004)
- obróbka na kreskę
- materiał: plastik/stal

Matryca uniwersalna



kod	kod Blum	opis
13844	ZML.0040.02	precyzyjne oznaczenie pozycji mocowania frontu

- wzornik do znakowania lub wiercenia otworów pod mocowania frontu wraz z relingiem, ścianką tylną oraz dno szuflady
- jak również do okuć frontu z podnośnikiem AVENTOS

Listwa montażowa



kod	kod Blum	opis
65153	65.1000.01	szybkie znakowanie lub wiercenie otworów pod prowadnice

- matryca do wiercenia pozycji mocowania pod prowadnice korpusu, siłowniki, prowadniki i adaptory
- wzornik można stosować na zmontowanym lub niezmontowanym korpusie
- regulacja wysokości i głębokości za pomocą skali
- przeznaczony do sytuacji kątowych, nakładanych i wpuszczanych

Pomoce i przyrządy montażowe

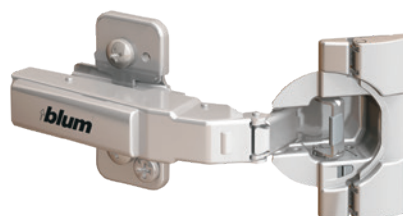
kod	kod Blum	opis
220482	ZMM.0350	do montażu TANDEMBOX
250998	ZMM.0700.20	do montażu LEGRABOX
481739	ZMM.0400	do montażu MERIVOBX
13870	65.3300	oznaczenie pozycji prowadnicy
12389	M01.ZZ03.01	precyzyjne oznaczenie otworu na wkręt
65151	65.1051	precyzyjne oznaczenie pozycji prowadnicy
13815	65.5810.01	wzornik do określania kąta korpusu



CLIP top - kątowe

Zawiasy kątowe

ruch	kod	kod Blum	zawias kątowy / kąt otwarcia	montaż puszki
z Blumotion	118164	79B9458	+45°/95°	wkręt
	118163	79B3558	+45°/110°	wkręt
	118154	79B9658	+45°/95°	wkręt
ze sprężyną	12130	79A9658.T	+45°/95°	wkręt
	12121	79T5550	+45°/110°	wkręt
	12124	79A9458.T	+45°/95°	wkręt
bez sprężyny	177464	78A9658.T	+45°/95°	wkręt
z Blumotion	119482	79B9456	+30°/95°	wkręt
	119481	79B9556	+30°/95°	wkręt
ze sprężyną	12123	79A9456.T	+30°/95°	wkręt
	12127	79A9556.T1	+20°/95°	wkręt
z Blumotion	119483	79B9555	+20°/110°	wkręt
ze sprężyną	12126	79A9555.T	+20°/95°	wkręt



ruch	kod	kod Blum	zawias kątowy / kąt otwarcia	montaż puszki
z Blumotion	119484	79B9454	+15°/95°	wkręt
ze sprężyną	12122	79A9454.T	+15°/95°	wkręt
z Blumotion	119485	79B3453	-15°/110°	wkręt
ze sprężyną	12142	79A5453.T	-15°/110°	wkręt
z Blumotion	119486	79B3451	-30°/110°	wkręt
ze sprężyną	12141	79A5451	-30°/110°	wkręt
z Blumotion	119487	79B3450	-45°/110°	wkręt
ze sprężyną	12140	79A5450.T	-45°/110°	wkręt

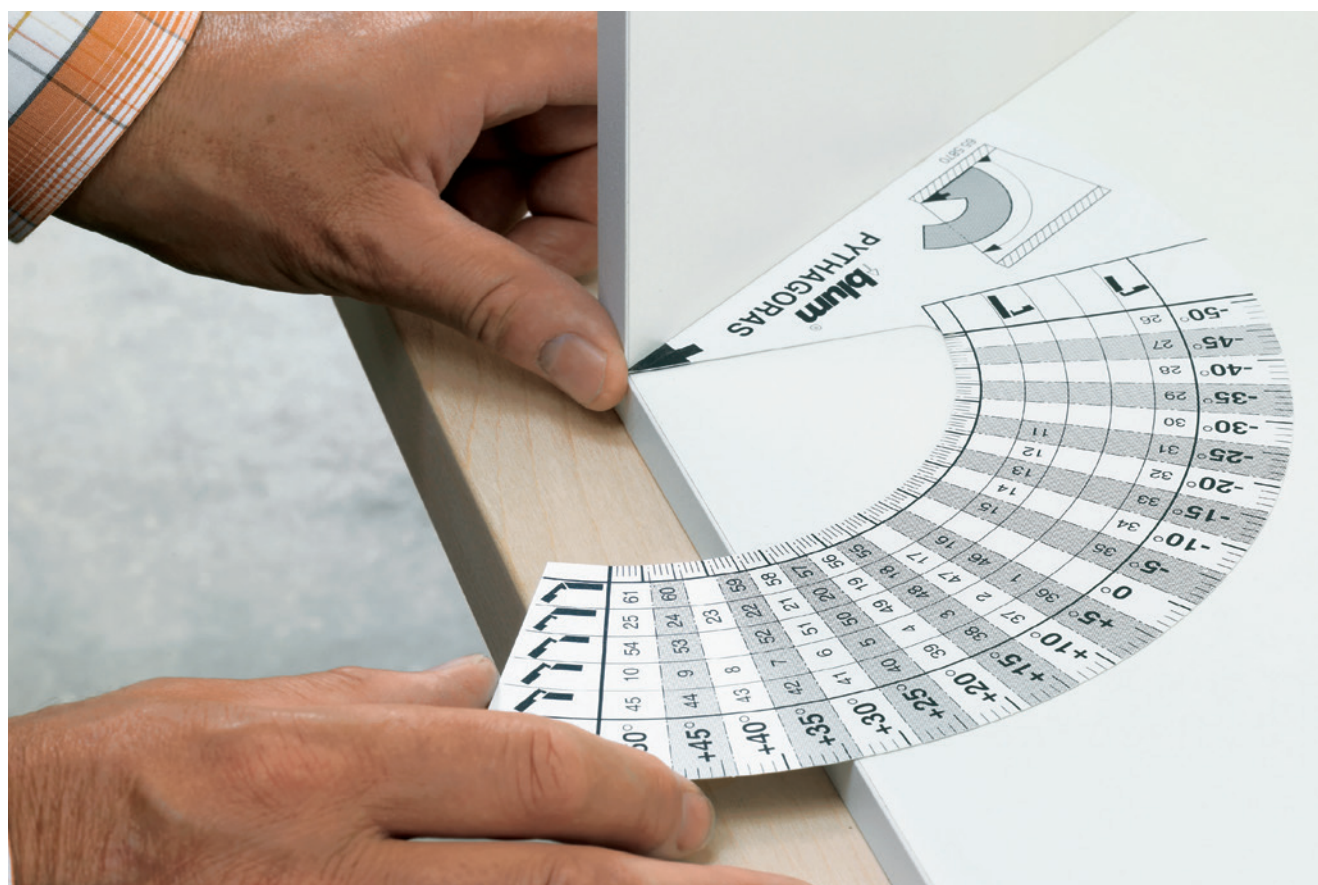


tabela możliwości kątowych



TABELA MOŻLIWOŚCI KĄTOWYCH

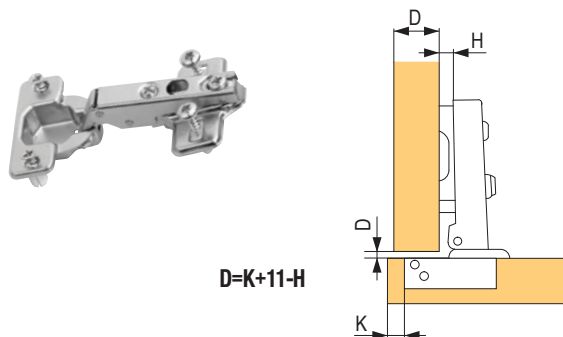
-50	-45	-40	-35	-30	-25	-20	-15	-10	-5												
CLIP TOP CRISTALLO	CLIP TOP MINI	CLIP TOP SZKLANE FRONTY	<p>CLIP TOP BLUMOTION 970A1002 – DO WIERCENIA CRISTALLO I DO SZKLANYCH FRONTÓW Odległość wierconych otworów w przypadku użycia mini zawiasów kątowych</p> <p>Wiercenie BLUMOTION 970A odbywa się po stronie zawiasów i gwarantuje doskonały ruch nawet w przypadku zastosowania mini zawiasów kątowych. BLUMOTION 970A należy najpierw wywiercić w górnej części korpusu.</p> <p>Ważcivna pozycja jest z góry określona przez rozstaw otworów (BA). Jeśli efekt BLUMOTION nie jest wystarczający, zalecamy zamontowanie dodatkowego BLUMOTION 970A na dnie.</p> <p>Montaż zawiasu kąтового N° XX/XX Odległość między otworami (BA) w mm</p>																		
<p>Program zawiasów kątowych</p> <p>A B B1 B2 C D</p>																					
N° 106/37 B1 347967 B2 347965 C 12340 D 12173	N° 107/37 B1 347967 B2 347965 C 12340 D 12173	N° 92/48 B 12075 C 12341 D 12173	N° 84 B 12075 C 12340 D 12173	N° 77/37 B 12076 C 12340 D 12173	N° 69/48 B 12081 C 12340 D 12173	N° 62/37 B 12080 C 12340 D 12173	N° 15 A 118001 B 12063 C 12340 D 12173	N° 14 A 119485 B 12142 C 12332 D 12172	N° 13 A 119485 B 12142 C 12311	N° 12 A 119485 B 12142 C 12319 D 12173	N° 11 A 119486 B 12141 C 12332 D 12172	N° 35 A 118030 B 12060 C 12340 D 12173	N° 34 A 119485 B 12142 C 12340 D 12170	N° 33 A 119485 B 12142 C 12340	N° 32 A 119485 B 12142 C 12340 D 12173	N° 31 A 119486 B 12141 C 12340 D 12171	N° 30 A 119486 B 12141 C 12341	N° 29 A 119486 B 12141 C 12340 D 12173	N° 28 A 119487 B 12140 C 12340 D 12171	N° 27 A 119487 B 12140 C 12341	N° 26 A 119487 B 12140 C 12340 D 12173

tabela możliwości kątowych

	5	10	15	20	25	30	35	40	45	50
	 N° 36 A 118030 B 12060 C 12340 D 12170	 N° 37 A 119484 B 12122 C 12340 D 12173	 N° 38 A 119484 B 12122 C 12319	 N° 39 A 119484 B 12122 C 12340 D 12172	 N° 40 A 119482 B 12123 C 12340 D 12173	 N° 41 A 119482 B 12123 C 12319	 N° 42 A 119482 B 12123 C 12340 D 12172	 N° 43 A 118164 B 12124 C 12340 D 12173	 N° 44 A 118164 B 12124 C 12319	 N° 45 A 118164 B 12124 C 12340 D 12172
	 N° 1 A 118030 B 12060 C 12340 D 12170	 N° 2 A 119484 B 12122 C 12340 D 12173	 N° 3 A 119484 B 12122 C 12332	 N° 4 A 119483 B 12126 C 12340	 N° 5 A 119483 B 12126 C 12340 D 12170	 N° 6 A 119481 B 12127 C 12340	 N° 7 A 119481 B 12127 C 12340 D 12170	 N° 8 A 118164 B 12124 C 12319 D 12173	 N° 9 A 118163 B 12121 C 12340	 N° 10 A 118163 B 12121 C 12340 D 12170
	 N° 46 A 118031 B 12063 C 12340 D 12172	 N° 47 A 119484 B 12122 C 12311 D 12173	 N° 48 A 119483 B 12126 C 12341 D 12173	 N° 49 A 119483 B 12126 C 12332	 N° 50 A 119481 B 12127 C 12340 D 12173	 N° 51 A 119481 B 12127 C 12332	 N° 52 A 119481 B 12127 C 12340 D 12172	 N° 108 A 118164 B 12124 C 12332 D 12170	 N° 53 A 118164 B 12121 C 12340	 N° 54 A 118164 B 12130 C 12340 D 12170
	 N° 16 A 118032 B 13066 C 12340 D 12170	 N° 17 A 119484 B 12122 C 12311 D 12173	 N° 18 A 119483 B 12126 C 12332 D 12173	 N° 19 A 119483 B 12126 C 12311	 N° 20 A 119481 B 12127 C 12332 D 12173	 N° 21 A 119481 B 12127 C 12311	 N° 22 A 119481 B 12127 C 12311 D 12170	 N° 23 A 118164 B 12124 C 12332 D 12173	 N° 24 A 118163 B 12130 C 12311	 N° 25 A 118164 B 12130 C 12332 D 12172
	 N° 55 A 119483 B 12126 C 12340 D 12173	 N° 56 A 119483 B 12126 C 12319	 N° 57 A 119481 B 12127 C 12340 D 12173	 N° 58 A 119481 B 12127 C 12341	 N° 59 A 119481 B 12127 C 12340 D 12171	 N° 109 A 118164 B 12124 C 12332 D 12171	 N° 60 A 118164 B 12130 C 12340	 N° 61 A 118164 B 12130 C 12340 D 12170		
	 N° 63/33 B 12080 C 12340 D 12170	 N° 70/48 B 12082 C 12340 D 12170	 N° 78/33 B 12076 C 12340 D 12170	 N° 85/48 B 12075 C 12340 D 12172	 N° 93/48 B 12074 C 12340 D 12171	 N° 100/33 B1 347967 B2 347965 C 12340 D 12170	 N° 101/33 B1 347967 B2 347965 C 12340 D (2X) 12170	 N° 102/33 B1 347967 B2 347965 C 12340 D (3X) 12170		
	 N° 103/33 B1 347967 B2 347965 C 12340 D 12170	 N° 104/33 B1 347967 B2 347965 C 12340 D (2X) 12170	 N° 105/33 B1 347967 B2 347965 C 12340 D (3X) 12170							

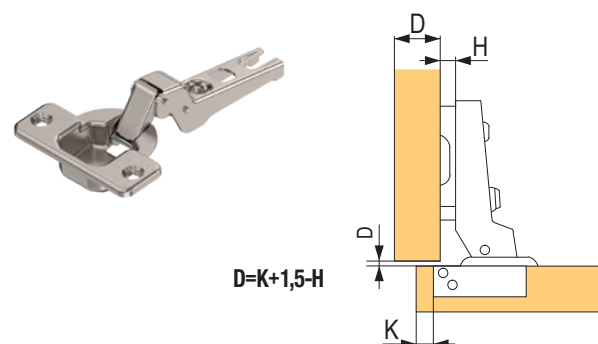
¹⁾ W przypadku wpuszczonego dła lub większej szczeliny, frontów, należy odpowiednio usunąć adapter krzyżakowy 870.XXXX.

Nakładany



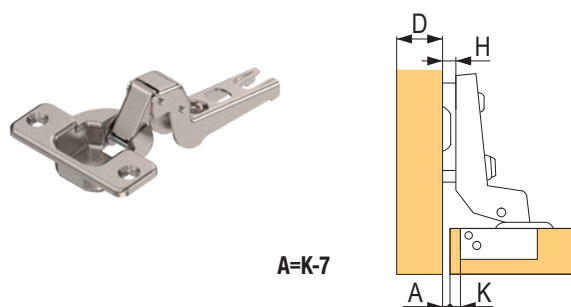
kod	kod Blum	opis	kąt otwarcia	montaż puszki
12180	91M2550	ze sprężyną	100°	wkręt
12183	91M258E.E0	ze sprężyną	100°	EXPANDO
12181	91M2580	ze sprężyną	100°	do wprasowania
12230	91A6550	ze sprężyną	170°	wkręt

Półnakładany



kod	kod Blum	opis	kąt otwarcia	montaż puszki
12185	91M2650	ze sprężyną	100°	wkręt
12184	91M268E	ze sprężyną	100°	EXPANDO

Wpuszczany



kod	kod Blum	opis	kąt otwarcia	montaż puszki
12188	91M2750	ze sprężyną	100°	wkręt
12191	91M278E.E0	ze sprężyną, prowadnik	100°	EXPANDO

Zaslepki



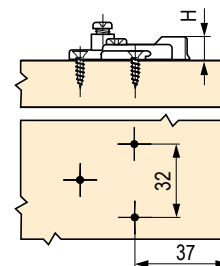
kod	kod Blum	opis
12271	90M2503	zaslepka na ramię

Prowadnik bazowy - krzyżakowy



kod	kod Blum	montaż puszki
12364	193L6100	wkręt
12362	193L8100	eurowkręt
12352	194E6100.ED	EXPANDO

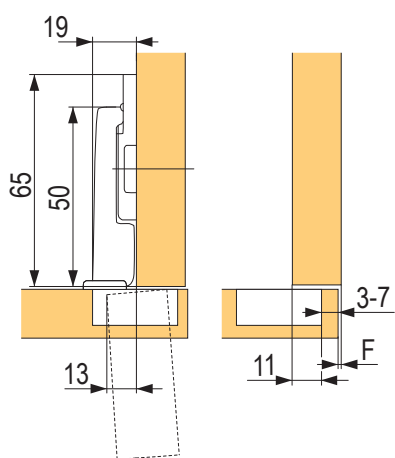
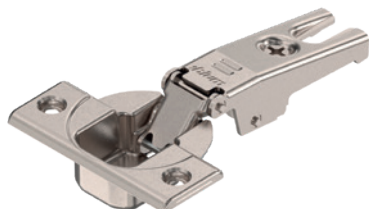
Prowadnik z dystansem 9 mm



kod	kod Blum	opis	montaż puszki
12360	195H7190	krzyżakowy z mimośrodem	wkręt

MODUL – specjalny zawias do frontów lodówki

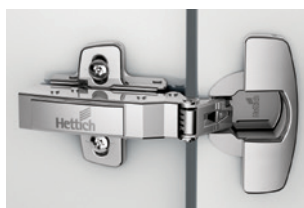
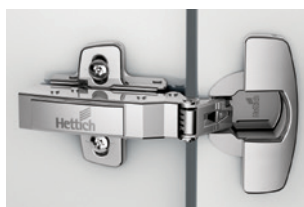
Ze skróconym ramieniem



kod	kod Blum	opis	montaż puszki zawiasu
228146	91K9550	ze sprężyną, łącznie z przewodnikiemna Expando	wkręt
355903	91K958E	ze sprężyną, łącznie z przewodnikiemna Expando	EXPANDO

grubość frontu

odległość wiercenia puszkki	grubość frontu												
	16	18	19	20	22	24	26	28	29	30	31	32	
3	0.2	0.2	0.3	0.4	0.5	0.8	1.3	2.5	3.5	4.4	5.3	6.1	
4	0.2	0.2	0.3	0.4	0.5	0.8	1.3	1.9	2.9	3.8	4.7	5.5	
5	0.2	0.2	0.3	0.4	0.5	0.8	1.2	1.7	2.4	3.2	4.0	4.9	
6	0.2	0.2	0.3	0.4	0.5	0.8	1.2	1.7	2.2	2.8	3.5	4.3	
7	0.2	0.2	0.3	0.4	0.5	0.8	1.2	1.6	2.0	2.4	3.0	3.8	

**Objaśnienia pojęć:****Silent System** – tłumienie (zintegrowane, zewnętrzne)**Push to open** – otwieranie bezuchwytowe**Push to open Silent** – otwieranie bezuchwytowe z tłumieniem podczas zamykania**D** = odległość lub wysokość prowadnika**B** = uskok puszki zawiasu w pozycji zamkniętej nad bokiem korpusu**zawiasy
Novisys**z tłumieniem SiSy (Silent System)
bez tłumienia (ze sprężyną)
bez sprężyny PTO (Push To Open)**01.49****zawiasy Sensys
do frontów
o grubości
15 – 24 mm**z tłumieniem SiSy (Silent System)
bez tłumienia (ze sprężyną)
bez sprężyny PTO (Push To Open)**01.51****zawiasy Sensys
do frontów
o grubości
10 – 16 mm**z tłumieniem SiSy (Silent System)
bez tłumienia (ze sprężyną)
bez sprężyny PTO (Push To Open)**01.52****zawiasy Sensys
do frontów
o grubości
15 – 32 mm**z tłumieniem SiSy (Silent System)
bez tłumienia (ze sprężyną)
bez sprężyny PTO (Push To Open)**01.52****zawiasy Sensys
z kątem otwarcia
165° i z zerowym uskokiem**z tłumieniem SiSy (Silent System)
bez tłumienia (ze sprężyną)
bez sprężyny PTO (Push To Open)**01.53****zawiasy Sensys
zawiasy kątowe,
z tłumieniem**z tłumieniem SiSy (Silent System)
bez tłumienia (ze sprężyną)
bez sprężyny PTO (Push To Open)**01.55**



**do wąskiej ramki
aluminiowej,
z tłumieniem**

z tłumieniem SiSy (Silent System)
bez tłumienia (ze sprężyną)
bez sprężyny PTO (Push To Open)

01.55



**Sensys do frontów
o grubości 15-24 mm
z rozstawem
nawierceń
45 x 9,5**

z tłumieniem SiSy (Silent System)
bez tłumienia (ze sprężyną)
bez sprężyny PTO (Push To Open)

01.56



**Sensys
do naklejenia
na szklany
front i korpus**

z tłumieniem SiSy (Silent System)
bez tłumienia (ze sprężyną)
bez sprężyny PTO (Push To Open)

01.58










**mechanizmy
do bezuchwytywego
otwierania**


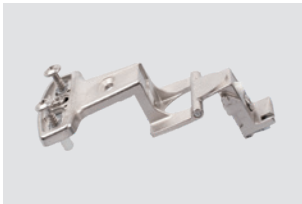


bez sprężyny PTO (Push To Open)
Easys do lodówek
odbojniki K-Push

01.57

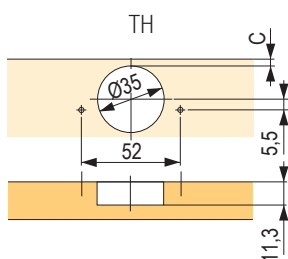
01.62

	zawiasy Intermat do frontów o grubości 15 – 25 mm	bez tłumienia (ze sprężyną) bez sprężyny PTO (Push To Open)	01.63
	zawiasy Intermat do grubych frontów	bez tłumienia (ze sprężyną) bez sprężyny PTO (Push To Open)	01.63
	zawiasy Intermat z kątem otwarcia 165° i zerowym uskokiem	bez tłumienia (ze sprężyną) bez sprężyny PTO (Push To Open)	01.65
	Intermat kątowe zawiasy, (do wartości dodatnich)	bez tłumienia (ze sprężyną) bez sprężyny PTO (Push To Open)	01.66
	Intermat zawiasy kątowe, (do wartości ujemnych)	bez tłumienia (ze sprężyną) bez sprężyny PTO (Push To Open)	01.67
	Intermat Mini zawiasy, zawiasy do mebli z konstrukcją ramową	ze sprężyną naciagową	01.69
	zawiasy do wierconych szklanych frontów, zawiasy do mebli z konstrukcją ramową	ze sprężyną naciagową	01.68

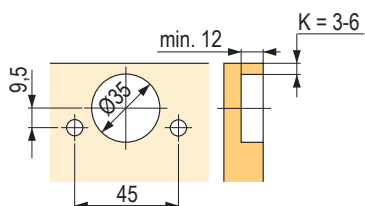
spis treści i wymiary wiercenia

	tłumienie zewnętrzne	01.70
	Selekta	01.71
	do szklanych frontów bez otworów ET150	01.72
	do frontów uchylnych	01.73

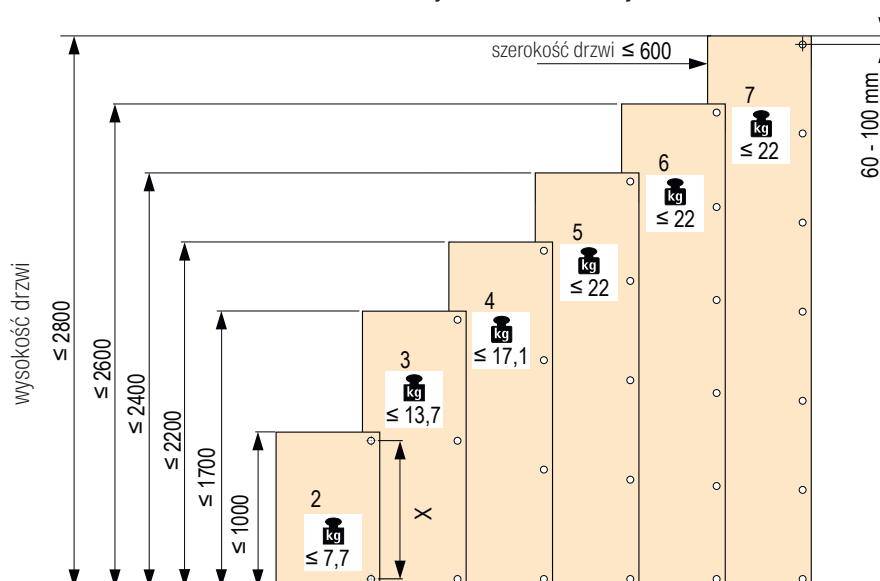
Wiercenie zawiasów TH



Wiercenie zawiasów TB



Zalecana liczba zawiasów w zależności od wysokości drzwi dla wszystkich zawiasów Hettich.



Nakładany 105° TH52



ruch	kod	kod Hettich	montaż puszki
Silent System / Push to open Silent	497622	9313100	wkręt
	497625	9313101	na wcisk
bez tłumienia	497628	9313130	wkręt
	497631	9313131	na wcisk
Push to open	497634	9313160	wkręt
	497637	9313161	na wcisk

Nakładany 105° TB45



ruch	kod	kod Hettich	montaż puszki
Silent System / Push to open Silent	497640	9313190	wkręt
	497643	9313191	na wcisk
bez tłumienia	497646	9313220	wkręt
	497649	9313221	na wcisk
Push to open	497652	9313250	wkręt
	497655	9313251	na wcisk

Półnakładany 105° TH52



ruch	kod	kod Hettich	montaż puszki
Silent System / Push to open Silent	497623	9313110	wkręt
bez tłumienia	497629	9313140	wkręt
Push to open	497635	9313170	wkręt

Półnakładany 105° TB45



ruch	kod	kod Hettich	montaż puszki
Silent System / Push to open Silent	497641	9313200	wkręt
bez tłumienia	497647	9313230	wkręt
Push to open	497653	9313260	wkręt

Wpuszczany 105° TH52



ruch	kod	kod Hettich	montaż puszki
Silent System / Push to open Silent	497624	9313120	wkręt
bez tłumienia	497630	9313150	wkręt
Push to open	497636	9313180	wkręt

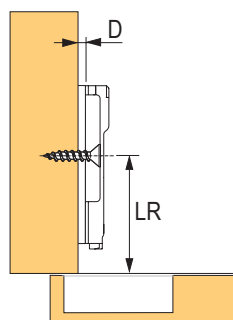
Wpuszczany 105° TB45



ruch	kod	kod Hettich	montaż puszki
Silent System / Push to open Silent	497642	9313210	wkręt
bez tłumienia	497648	9313240	wkręt
Push to open	497654	9313270	wkręt

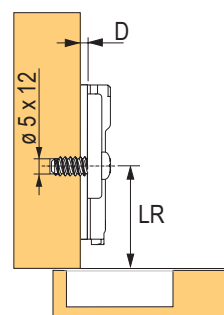
przewodniki do zawiasów Novisys

Krzyżakowy na wkręt



kod	kod Hettich	odległość D (mm)
497658	9313860	0
497659	9313873	1,5
497660	9313885	3
497661	9313897	5

Krzyżakowy, montaż na eurowkręt



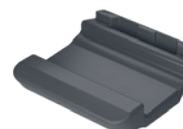
kod	kod Hettich	odległość D (mm)
497662	9313861	0
497663	9313874	1,5
497664	9313886	3
497665	9313898	5

Nakładany 105° TS48



ruch	kod	kod Hettich	montaż puszki
Silent System / Push to open Silent	515084	9313280	wkręt

Ogranicznik kąta otwarcia Novisys




kod	kod Hettich	odległość D (mm)
497667	9313093	85°

Nakładany



ruch	kod	kod Hettich	kolor	montaż puszki
Silent System/ Push to Open Silent	104717	9071205	nikiel	wkręt
	344691	9091738	obsydian	wkręt
bez tłumienia	232346	9071259	nikiel	wkręt
Push to Open	245723	9071313	nikiel	wkręt
	344694	9091741	obsydian	do wprasowania

- zalecane akcesoria: 105422 – zaślepka na ramię bez logo (plastik), 105425 – zaślepka na ramię z logo (metal), 105408 – zaślepka puszkki (metal), 207142 – ogranicznik kąta otwarcia (110≥85°) (zdjęcie na stronie 1.132)


 zalecane prowadniki: na str. 01.72

Pólnakładany

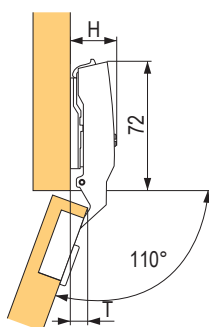


ruch	kod	kod Hettich	montaż puszki
Silent System/ Push to Open Silent	104718	9071206	wkręt
bez tłumienia	232347	9071260	wkręt

- zalecane akcesoria: 105408 – zaślepka puszkki (metal), 207142 – ogranicznik kąta otwarcia (110≥85°) (zdjęcie na stronie 01.73)


 zalecane prowadniki: na str. 01.72

Wpuszczany



ruch	kod	kod Hettich	montaż puszki
Silent System/ Push to Open Silent	104719	9071207	wkręt
bez tłumienia	232348	9071261	wkręt

- zalecane akcesoria: 105408 – zaślepka puszkki (metal), 207142 – ogranicznik kąta otwarcia (110≥85°) (zdjęcie na stronie 01.73)

 zalecane prowadniki: na str. 01.72

Sensys 110°, TH52 (52x5,5)

Nakładany do cienkich frontów (10-16 mm)



ruch	kod	kod Hettich	montaż puszki
Silent System/ Push to Open Silent	308058	9094270	wkręt
Push to Open	336503	9094450	wkręt

- zalecane akcesoria: 105422 - zaślepka na ramię bez logo (metal), 105425 - zaślepka na ramię z logo (metal), 300517 - zaślepka na ramię bez logo (plastik), 300518 - zaślepka na ramię z logo (plastik), 105408 - zaślepka puszkki (metal), 362244 - ogranicznik kąta otwarcia (110>85°) (zdjęcie na stronie 01.73)

zalecane prowadniki: na str. 01.72

Półnakładany do cienkich frontów (10-16 mm)

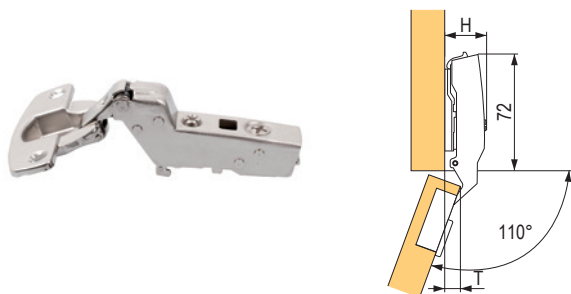


ruch	kod	kod Hettich	montaż puszki
Silent System/ Push to Open Silent	308454	9094280	wkręt
Push to Open	336506	9094460	wkręt

- zalecane akcesoria: 105408 - zaślepka puszkki (metal), 362244 - ogranicznik kąta otwarcia (110>85°) (zdjęcie na stronie 1.132)

zalecane prowadniki: na str. 01.72

Wpuszczany do cienkich frontów (10-16 mm)



ruch	kod	kod Hettich	montaż puszki
Silent System/ Push to Open Silent	308455	9094290	wkręt
Push to Open	346823	9094470	wkręt

- zalecane akcesoria: 105408 - zaślepka puszkki (metal), 362244 - ogranicznik kąta otwarcia (110>85°) (zdjęcie na stronie 01.73)

zalecane prowadniki: na str. 01.72

Nakładany do grubych frontów (15 - 32 mm)

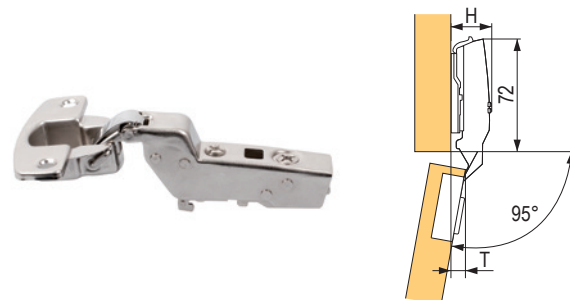


ruch	kod	kod Hettich	montaż puszki
Silent System/ Push to Open Silent	264196	9090260	wkręt

- zalecane akcesoria: 105422 - zaślepka na ramię bez logo (metal), 105425 - zaślepka na ramię z logo (metal), 300517 - zaślepka na ramię bez logo (plastik), 300518 - zaślepka na ramię z logo (plastik), 105408 - zaślepka puszkki (metal), 300521 - ogranicznik kąta otwarcia (95>85°) (zdjęcie na stronie 1.79)

zalecane prowadniki: na str. 01.72

Wpuszczany do grubych frontów (15 - 32 mm)



ruch	kod	kod Hettich	montaż puszki
Silent System/ Push to Open Silent	264204	9090280	wkręt

- zalecane akcesoria: 105408 - zaślepka puszkki (metal), 300521 - ogranicznik kąta otwarcia (95>85°) (zdjęcie na stronie 01.73)

zalecane prowadniki: na str. 01.72

Półnakładany do grubych frontów (15 - 32 mm)



ruch	kod	kod Hettich	montaż puszki
Silent System	264200	9090270	wkręt

- zalecane akcesoria: 105408 - zaślepka puszkki (metal), 300521 - ogranicznik kąta otwarcia (95>85°) (zdjęcie na stronie 01.73)

zalecane prowadniki: na str. 01.72

Nakładany



ruch	kod	kod Hettich	kolor	montaż puszki
Silent System/ Push to Open Silent	264246	9099540	nikiel	wkręt
	344718	9091767	obsydian	wkręt
bez tłumienia	264266	9099600		wkręt
Push to Open	264278	9099660	nikiel	wkręt
	344720	9091769	obsydian	do wprasowania

 zalecane prowadniki: na str. 01.72

Pólnakładany



ruch	kod	kod Hettich	montaż puszki
Silent System/ Push to Open Silent	264251	9099550	wkręt
	264252	9099551	do wprasowania
	300478	9099556	z mufami rozporowymi
bez tłumienia	264269	9099610	wkręt
Push to Open	264281	9099670	wkręt

 zalecane prowadniki: na str. 01.72

Ogranicznik kąta otwarcia



264245



300465

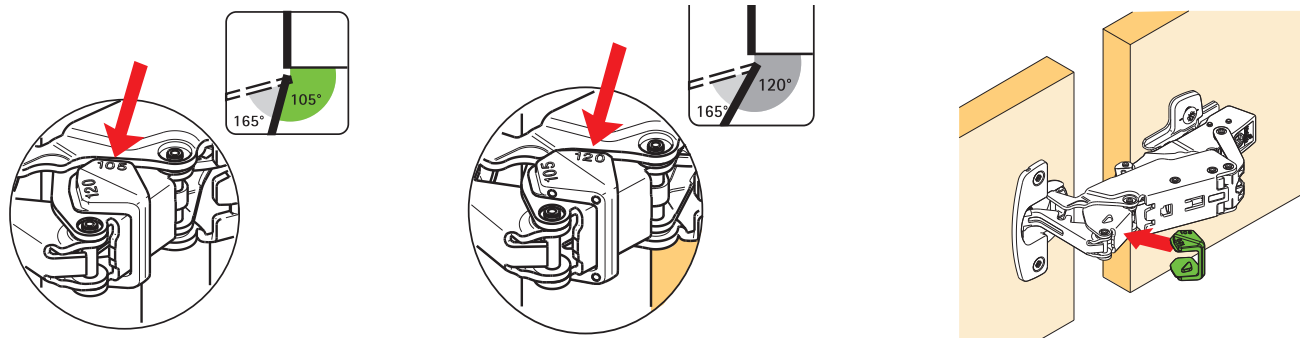
ruch	kod	kod Hettich	kąt
ogranicznik	264245	9090756	105/120°
	300465	9090864	90/135°

Zawias do frontów składanych



ruch	kod	kod Hettich	montaż puszki
z regulacją diagonalną w zależności od grubości frontów	208857	9090045	wkręt

Sensys 165°, TH52 (52×5,5)


Rysunek Wariant A
Wariant A – otwory do puszek w jednym froncie

- umożliwia optymalizację szczeliny między skrzydłami do minimum
- wymiar C się zgadza na obu stronach frontu
- oba skrzydła mogą mieć tę samą szerokość
- szczelina między otworami prowadnika wynosi na wolnym skrzydle 37 mm

- do frontów o grubości 16–21 mm

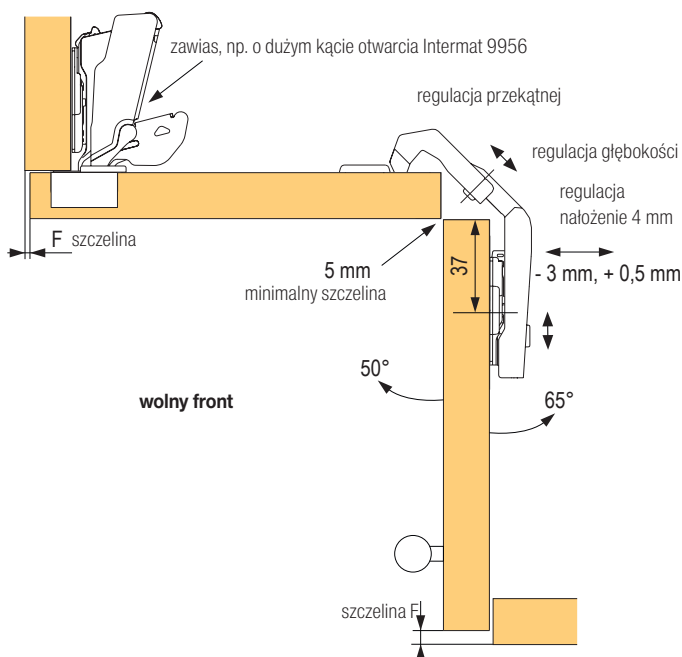
Obliczenie szerokości frontów:

- prześwit otworu dla frontu w tym boczna strona korpusu – szczelina F – grubość frontu

Zalecana wysokość prowadnika ¹⁾

- C = 4,5 mm: wysokość prowadnika D = 0
- C = 3,0 mm: wysokość prowadnika D = 1,5

¹⁾ różne wiercenia C można skompensować za pomocą regulacji


Wariant B – otwory do puszek w obu frontach

- szczelina między skrzydłami 5 mm
- wymiar C identyczny na obu frontach
- oba skrzydła mogą mieć tę samą szerokość
- odległość między otworami prowadnika na skrzydle wynosi 41 mm
- do frontów o grubości 16–21 mm

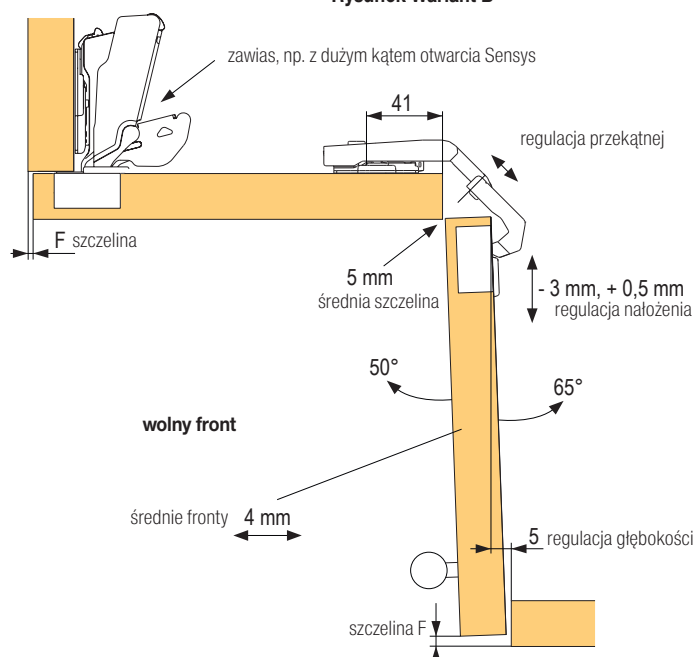
Obliczenie szerokości frontów:

- prześwit otworu dla frontu w tym boczna strona korpusu – szczelina F – grubość frontu – 5

Zalecana wysokość prowadnika ¹⁾

- C = 4,5 mm: wysokość prowadnika D = 0
- C = 3,0 mm: wysokość prowadnika D = 1,5

¹⁾ różne wiercenia C można skompensować za pomocą regulacji

Rysunek Wariant B


Sensys 95°, kątowy, TH52 (52×5,5) i wąska ramka aluminiowa

45°, półnakładany



ruch	kod	kod Hettich	seria	montaż puszki	B (mm)
Silent System/ Push to Open Silent	104801	9088019	8639i	wkręt	-2

- zalecane akcesoria: 105408 – zaślepka puszki (metal), 300296 – ogranicznik kąta otwarcia (95 ≥ 85 °) (zdjęcie na stronie 01.73)

🔗 zalecane prowadniki: na str. 01.72

90°, wpuszczany

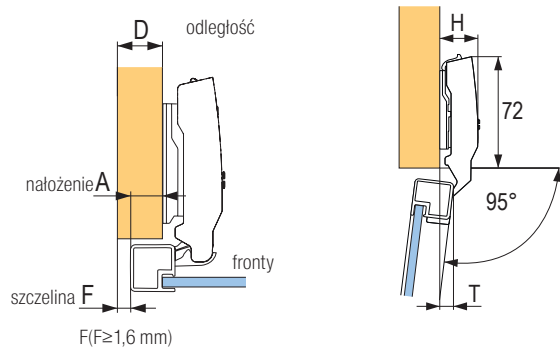


ruch	kod	kod Hettich	seria	montaż puszki	B (mm)
Silent System/ Push to Open Silent	104802	9088021	8639i	wkręt	4

- zalecane akcesoria: 105408 – zaślepka puszki (metal), 300296 – ogranicznik kąta otwarcia (95 ≥ 85 °) (zdjęcie na stronie 01.73)

🔗 zalecane prowadniki: na str. 01.72

110°, nakładany



Wybierz odpowiedni prowadnik (Odległość D) zgodnie z wymaganym nałożeniem: $D = 4,5 \text{ mm} + B - A$ (8638i, 8638 i 8668)

kod	kod Hettich	opis
300279	9072524	nakładany ze zintegrowanym mechanizmem tłumiącym Silent System
300285	9072530	nakładany do otwierania bezuchwytywego Push to open

🔗 prowadniki znajdują się na str. 01.72

Sensys 95°, 110°, 165° TB45 (45×9,5)

Nakładany



ruch	kod	kod Hettich	seria	montaż puszki
Silent System	208727	9071223	8645i	wkręt
	378084	9073626	8645i	szybki montaż
bez tłumienia	421300	9073647	8645	wkręt
Push to open	421301	9073671	8675	wkręt
Silent System	421318	9094300	8646i	wkręt

Półnakładany



ruch	kod	kod Hettich	seria	montaż puszki
Silent System	421302	9073618	8645i	wkręt
bez tłumienia	421303	9073648	8645	wkręt
Push to open	421304	9073672	8675	wkręt

Wpuszczany



ruch	kod	kod Hettich	seria	montaż puszki
Silent System	421307	9073619	8645i	wkręt
bez tłumienia	421308	9073649	8645	wkręt
Push to open	421309	9073673	8675	wkręt

Nakładany 165°



ruch	kod	kod Hettich	seria	montaż puszki
Silent System	264256	9099560	8657i	wkręt

Równoległy 50/60°, uzupełniający (Intermat)



ruch	kod	kod Hettich	seria	montaż puszki
bez sprężyny	300797	9090115	9930	wkręt

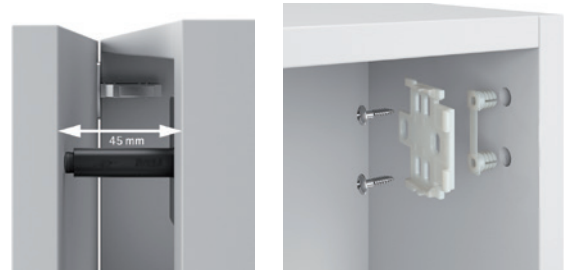
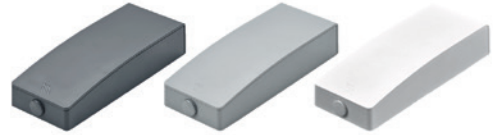
Wpuszczany 95°, równoległy



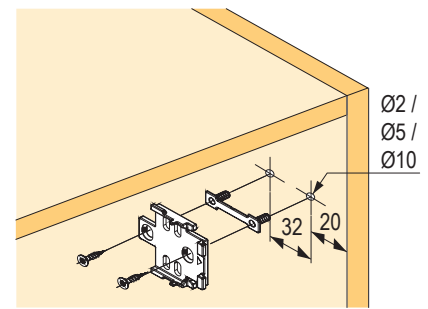
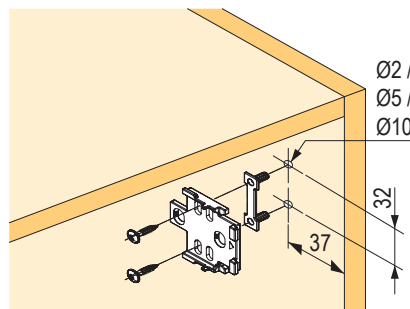
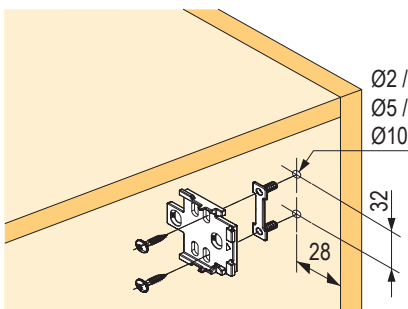
ruch	kod	kod Hettich	seria	montaż puszki
Silent System	300337	9088027	8639i	wkręt

Mechanizm do bezuchwytnego otwierania, do zawiasów z tłumieniem

- do połączenia z tłumionymi automatycznymi zawiasami do przykręcenia
- szeroki zakres ustawień + 4 / - 2 mm
- w tym 4 baterie AA (żywność ok. 12 miesięcy)
- przewodnik i wkrety w zestawie
- materiał: plastik



kod	kod Hettich	kolor
362356	9239088	biały
362355	9239087	antracyt
362357	9239099	jasnoszary



Sensys 110° i 165°, do naklejenia na szklany front/korpus

- ze zintegrowanym tłumieniem, sprężyną zamykającą, montaż na klip
- adapter do naklejenia (niezbędny do połączenia zawiasu ze szkłem)
- klejenie za pomocą kleju utwardzanego promieniami UV (nie jest częścią zestawu)
- jakość zgodna z normą EN 15570 poziom 3
- do szkła o grubości 4–8 mm
- zintegrowana regulacja nałożenia + 2 mm, - 2 mm
- zintegrowana regulacja głębokości + 3 mm, - 2 mm
- zintegrowana regulacja wysokości + 3 mm, - 3 mm

Nakładany 110°



kod	kod Hettich	seria	opakowanie (szt.)
379953	9135141	8645i	2

- do użytku z adapterem do naklejenia (należy zamówić osobno) wraz ze śrubą mocującą
- prowadnik do naklejenia

Wpuszczany 8657i 165°



kod	kod Hettich	seria	opakowanie (szt.)
379612	9135140	8657i	2

- do użytku z adapterem do naklejenia (należy zamówić osobno) wraz ze śrubą mocującą
- prowadnik do naklejenia
- w niektórych przypadkach konieczne jest zastosowanie ogranicznika kąta otwarcia 135° – 300465 (patrz rysunki na następnej stronie)

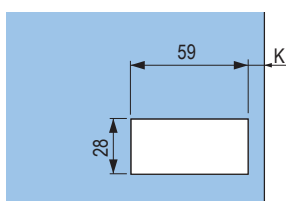
Adapter do puszki



kod	kod Hettich	opakowanie (szt.)
379615	9116092	2

- do użycia z Sensys 8645i / 8657i do szkła
- powierzchnia klejąca 28×59 mm
- cynkowy odlew niklowany

Przykład klejenia Adapter do naklejenia do puszki



K = odległość od krawędzi
- patrz przykłady zastosowania

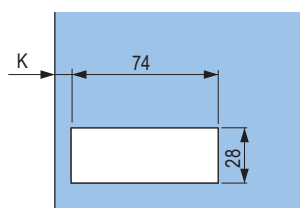
Prowadnik montażowy



kod	kod Hettich	opakowanie (szt.)
379950	9133536	2

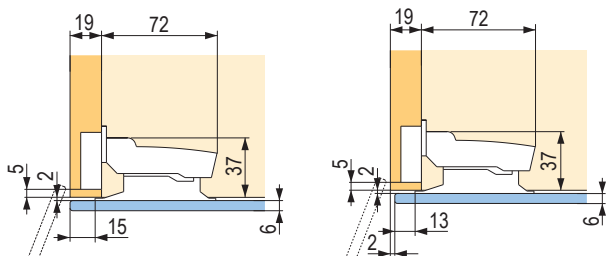
- powierzchnia klejąca 28×74 mm
- cynkowy odlew niklowany

Przykład klejenia Prowadnik do naklejenia



Nakładany 110°, szklane drzwi

Boczna strona korpusu drewniana, szklane fronty, nakładane, prowadnik na froncie

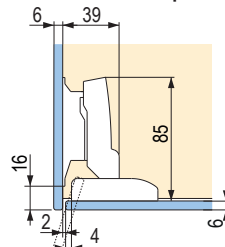


W pełni nakładane fronty (bez szczeliny)

Nakładane drzwi ze szczeliną 2 mm

Wpuszczany 110°, całkowicie szklany korpus

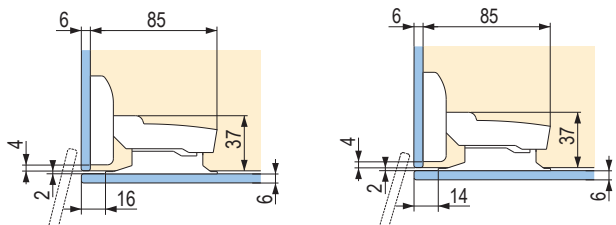
Boczna strona korpusu szklana, szklane fronty, wpuszczane



Wpuszczane drzwi ze szczeliną 2 mm

Nakładany 110°, całkowicie szklany korpus

Boczna strona korpusu szklana, fronty szklane, nakładane, prowadnik na froncie

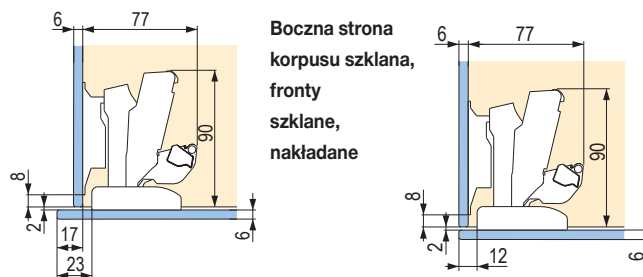


W pełni nakładane fronty (bez szczeliny)

Nakładane drzwi ze szczeliną 2 mm

Nakładany 135°, całkowicie szklany korpus

Boczna strona korpusu szklana, fronty szklane, nakładane

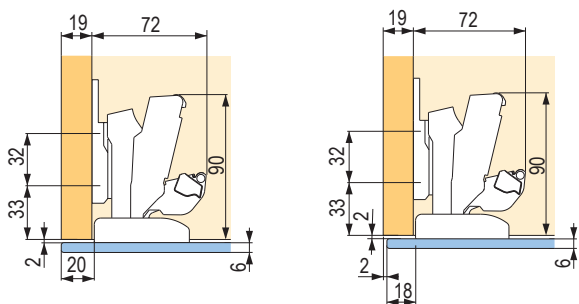


Fronty nakładane z uskokiem drzwi 11 mm

W pełni nakładane fronty (bez szczeliny)

Nakładany 135°, szklane drzwi

Boczna strona korpusu drewniana, szklane fronty, nakładane

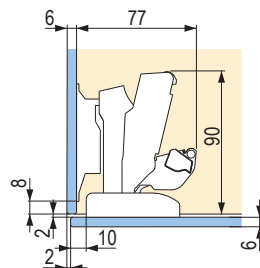


W pełni nakładane fronty (bez szczeliny)

Nakładane drzwi ze szczeliną 2 mm

Wpuszczany 135°, całkowicie szklany korpus

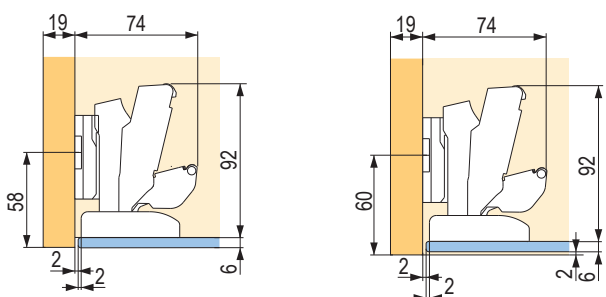
Boczna strona korpusu szklana, fronty szklane, nakładane



Nakładane drzwi ze szczeliną 2 mm

Wpuszczany 165°, szklane drzwi

Boczna strona korpusu drewniana, szklane fronty, wpuszczane

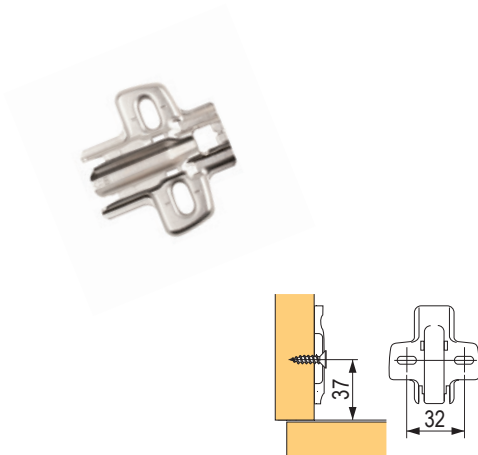


Fronty wpuszczane

Wpuszczane drzwi z przesunięciem 2 mm

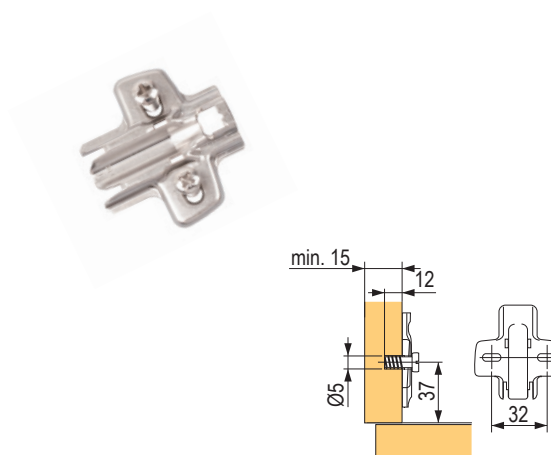
Sensys / Intermat - prowadniki

Krzyżakowy na wkręt



kod	kod Hettich	odległość D (mm)
128312	9071575	0
106403	9071576	1,5
118057	9071577	3
106405	9071578	5

Krzyżakowy na eurowkręt

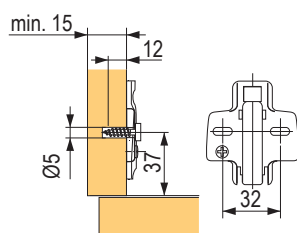


kod	kod Hettich	odległość D (mm)	kod obsydian	kod Hettich
119302	9071625	0	500607	9091799
119240	9071626	1,5	x	x
154410	9071627	3	x	x
186174	9071628	5	x	x

Krzyżakowy z regulacją mimośrodową, montaż za pomocą specjalnych kołków rozporowych



106412



344727

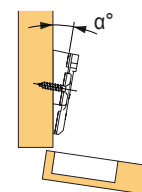
kod nikiel	kod Hettich	odległość D (mm)	kod obsydian	kod Hettich
106406	9071655	0	344726	9091811
106412	9071656	1,5	344727	9091812
106413	9071657	3	344728	9091813
106414	9071658	5	344729	9091814

czarne wkręty montażowe 309046

Podkładka kątowa montowana pod prowadnikiem



208746



kod nikiel	kod Hettich	kąt
208746	9072533	5
208747	9072534	10

• podkładki można układać jeden na drugim

Sensys - zaślepki



kod	kod Hettich	opis	materiał
105425	9088250	na ramię, nakładany, z logo	nikiel
344733	9091821	na ramię, nakładany, z logo	obsydian
300518	9099871	na ramię, nakładany, z logo	PVC
105408	9088251	puszka	nikiel
344734	9091822	puszka	obsydian

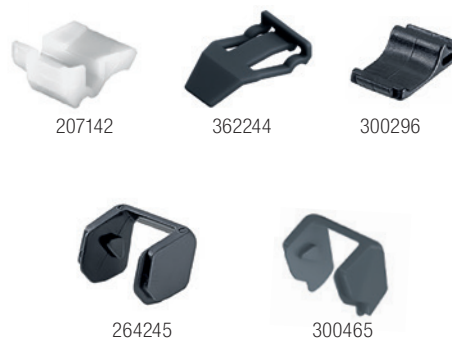
Amortyzator otwierania do zawiasu



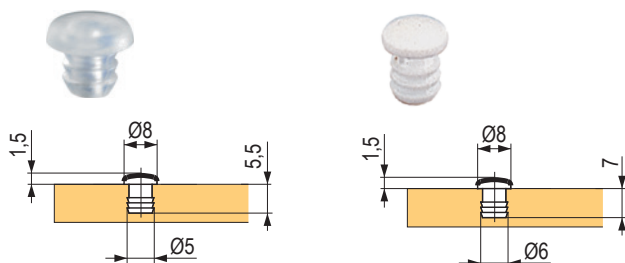
kod	kod Hettich	opis	materiał
288354	9100037	służy również jako zaślepka	PVC

Sensys – ograniczniki kąta otwarcia

kod	kod Hettich	opis	kąt otwarcia	materiał
207142	9072540	standardowy, Silent	110° ≥ 85°	PVC
362244	9076440	ciężkie fronty, Silent	110° ≥ 85°	PVC
300296	9072541	kątowe, Silent	95° ≥ 85°	PVC
300521	9103006	grube fronty, Silent	95° ≥ 85°	stal
264245	9090756	165°, Silent	165° ≥ 120°/105°	PVC
300465	9090864	165°, Silent	165° ≥ 90°/135°	PVC

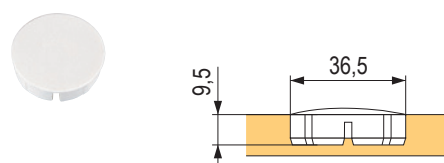


Sensys / Intermat - odbojnik wpuszczany



kod	kod Hettich	kolor
107792	9079298	przezroczyste
107842	25048	biały
119104	47353	beżowy
119029	21154	brązowy

Sensys / Intermat - zaślepka otworu Ø 35 mm



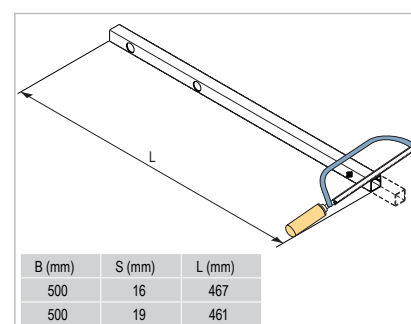
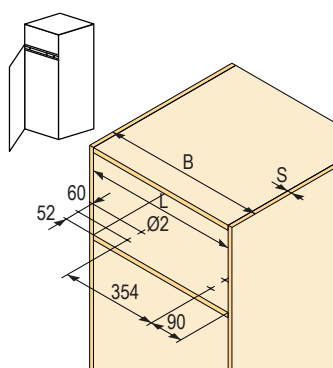
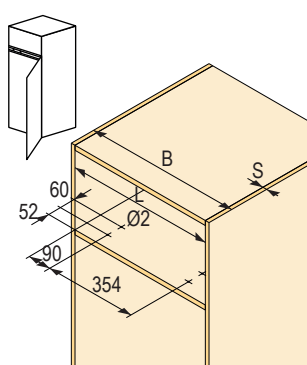
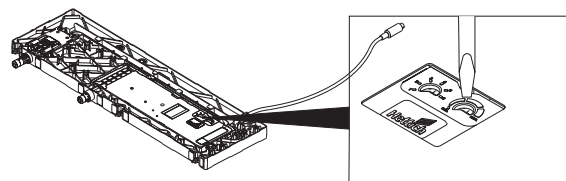
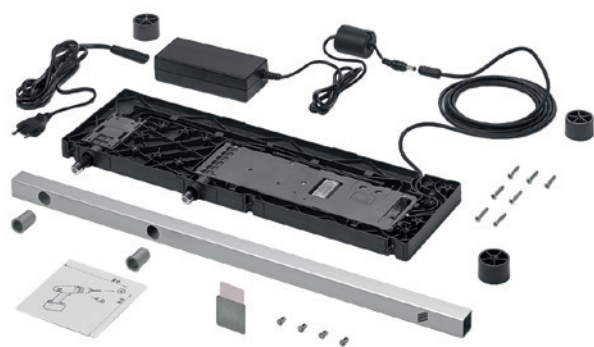
kod	kod Hettich	kolor
105337	25204	biały
105341	25205	brązowy

bezuchwytowe otwieranie lodówek do zabudowy

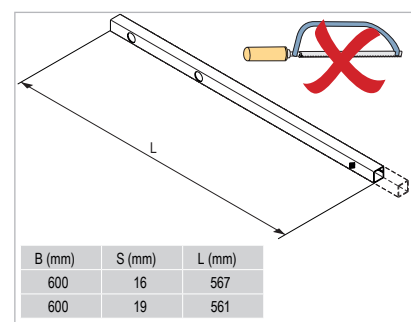
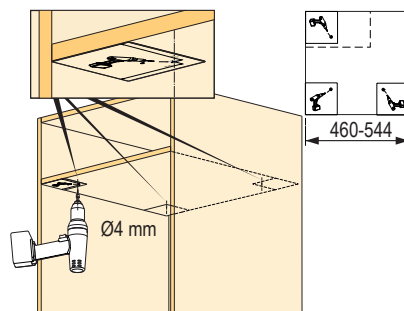
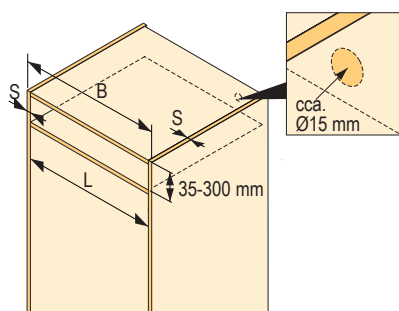
Mechanizm Easys

kod	kod Hettich	opis
311978	9210848	zestaw zawierający transformator i kabel zasilający

- Easys to elektromechaniczny system do otwierania drzwi lodówki wbudowanej w korpusie szafki. Można użyć również do zmywarek.
- jednostka funkcjonalna zawiera czujnik reagujący na ruch wywołany naciskiem na drzwi
- wysokość montażu tylko 22 mm**
- fronty uchylają się na 4–8 sekund, więc możesz je całkowicie otworzyć ręką
 - Easys jest dostarczany jako jeden kompletny zestaw uniwersalny, tzn. komplet do korpusu dla szaf o szerokości od 50 do 60 cm do drzwi lewych i prawych, niezależnie od grubości boków
 - jednostka jest zwykle montowana nad lodówką, ale można ją również umieścić pod lodówką
 - jednostkę przykręca się do półki i można ją przykryć inną półką
 - użytkownik widzi tylko przednią osłonę, czujnik i odbojnik



i wymagana wysokość to tylko 22 mm!




Nakładany 110°



ruch	kod	kod Hettich	montaż puszki
bez tłumienia	104189	48049	wkręt
Push to Open	288349	9043361	wkręt

- zalecane akcesoria: 105363 – zaślepka na ramię bez logo (metal), 208689 – zaślepka na ramię z logo (metal), 104343 – tłumienie zewnętrzne Silent System wpinane na puszkę, 104346 – tłumienie zewnętrzne z adapterem do wkręcenia w korpus (fronty nakładane i półnakładane), 104338 – tłumienie zewnętrzne Silent System wpinane na ramię, 185695 – ogranicznik kąta otwarcia ($110 \geq 85^\circ$)


 zalecane prowadniki: strona 01.72

Półnakładany 110°



ruch	kod	kod Hettich	montaż puszki
bez tłumienia	104190	48051	wkręt
Push to Open	288350	9043362	wkręt

- zalecane akcesoria: 104343 – tłumienie zewnętrzne Silent System wpinane na puszkę, 104346 – tłumienie zewnętrzne z adapterem do wkręcenia w korpus (fronty nakładane i półnakładane), 185695 – ogranicznik kąta otwarcia ($110 \geq 85^\circ$)

 zalecane prowadniki: strona 01.72

Wpuszczany 110°

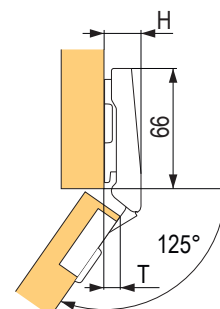


ruch	kod	kod Hettich	montaż puszki
bez tłumienia	169764	48052	wkręt
Push to Open	288351	9043363	wkręt

- zalecane akcesoria: 104343 – tłumienie zewnętrzne Silent System wpinane na puszkę

 zalecane prowadniki: strona 01.61

Nakładany 125°



 zalecane prowadniki: strona 01.131

kod	kod Hettich	opis
104527	73905	nakładany

- zalecane akcesoria: 105363 – zaślepka na ramię bez logo (metal), 208689 – zaślepka na ramię z logo (metal), 104343 – tłumienie zewnętrzne Silent System wpinane na puszkę, 104346 – tłumienie zewnętrzne z adapterem do wkręcenia w korpus (fronty nakładane i półnakładane), 104338 – tłumienie zewnętrzne Silent System wpinane na ramię, 185695 – ogranicznik kąta otwarcia ($110 \geq 85^\circ$)

Nakładany do grubych frontów 14 - 32 mm



ruch	kod	kod Hettich	montaż puszki
bez tłumienia	104529	73913	wkręt

- zalecane akcesoria: 105363 – zaślepka na ramię bez logo (metal), 208689 – zaślepka na ramię z logo (metal), 104343 – tłumienie zewnętrzne Silent System wpinane na puszkę, 104346 – tłumienie zewnętrzne z adapterem do wkręcenia w korpus (fronty nakładane i półnakładane), 104338 – tłumienie zewnętrzne Silent System wpinane na ramię

Półnakładany do grubych frontów 14 - 32 mm



ruch	kod	kod Hettich	montaż puszki
bez tłumienia	104530	73917	wkręt

- zalecane akcesoria: 104343 – tłumienie zewnętrzne Silent System wpinane na puszkę, 104346 – tłumienie zewnętrzne z adapterem do wkręcenia w korpus (fronty nakładane i półnakładane)

 zalecane prowadniki: strona 01.61

Intermat 95° i 125° oraz zawiasy do bardzo grubych frontów

Wpuszczany do grubych frontów 14 - 32 mm



ruch	kod	kod Hettich	montaż puszki
bez tłumienia	104531	73921	wkręt

Półnakładany do bardzo grubych frontów 16 – 43 mm

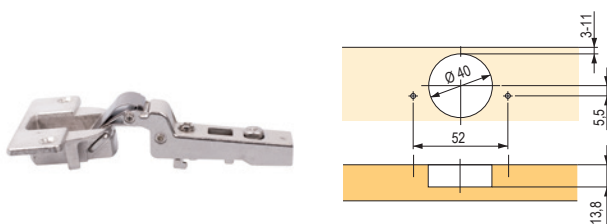


ruch	kod	kod Hettich	montaż puszki
bez tłumienia	300804	9155241	wkręt

- wiercenie puszkki 40 mm
- zalecane akcesoria: 105363 – zaślepka na ramię bez logo (metal), 208689 – zaślepka na ramię z logo (metal), 104343 – tłumienie zewnętrzne Silent System wpinane na puszkę, 104346 – tłumienie zewnętrzne z adapterem do wkręcenia w korpus (fronty nakładane i półnakładane), 104338 – tłumienie zewnętrzne Silent System wpinane na ramię

zalecane prowadniki: strona 01.61

Półnakładany do bardzo grubych frontów 16 – 43 mm



ruch	kod	kod Hettich	montaż puszki
bez tłumienia	300805	9155242	wkręt

- wiercenie puszkki 40 mm
- zalecane akcesoria: 104343 – tłumienie zewnętrzne Silent System wpinane na puszkę, 104346 – tłumienie zewnętrzne z adapterem do wkręcenia w korpus (fronty nakładane i półnakładane)

zalecane prowadniki: strona 01.61

Półnakładany do bardzo grubych frontów 16 – 43 mm



ruch	kod	kod Hettich	montaż puszki
bez tłumienia	300806	9155243	wkręt

- wiercenie puszkki 40 mm

zalecane prowadniki: strona 01.61

Nakładany



ruch	kod	kod Hettich	montaż puszki
bez tłumienia	288352	9099750	wkręt

- zalecane akcesoria: 104343 – tłumienie zewnętrzne Silent System wpinane na puszkę, 104346 – tłumienie zewnętrzne z adapterem do wkręcenia w korpus (fronty nakładane i półnakładane)
- 🔗 zalecane prowadniki: strona 01.61

Półnakładany



ruch	kod	kod Hettich	montaż puszki
bez tłumienia	288353	9099760	wkręt

- zalecane akcesoria: 104343 – tłumienie zewnętrzne Silent System wpinane na puszkę, 104346 – tłumienie zewnętrzne z adapterem do wkręcenia w korpus (fronty nakładane i półnakładane)
- 🔗 zalecane prowadniki: strona 01.61

Ogranicznik kąta otwarcia



264245



300465

ruch	kod	kod Hettich	kąt
ogranicznik	264245	9090756	105/120°
	300465	9090864	90/135°

Równoległy 50/60°, uzupełniający



ruch	kod	kod Hettich	montaż puszki
z regulacją diagonalną w zależności od grubości frontów	208857	9090045	wkręt

20°, nakładany



ruch	kod	kod Hettich	montaż puszki
bez tłumienia	104570	77644	wkręt

- zalecane akcesoria: 104343 – tłumienie zewnętrzne Silent System wpinane na puszkę, 104346 – tłumienie zewnętrzne z adapterem do wkręcenia w korpus (fronty nakładane i półnakładane)
- 🔗 zalecane prowadniki: strona 01.61

Intermat zawiasy kątowe i do lodówek

30°, nakładany



ruch	kod	kod Hettich	montaż puszki
bez tłumienia	104572	77690	wkręt

- zalecane akcesoria: 104343 – tłumienie zewnętrzne Silent System wpinane na puszkę, 104346 – tłumienie wewnętrzne z adapterem do wkręcenia w korpus (fronty nakładane i półnakładane)
- ☑ zalecane prowadniki: strona 01.61

30°, wpuszczany



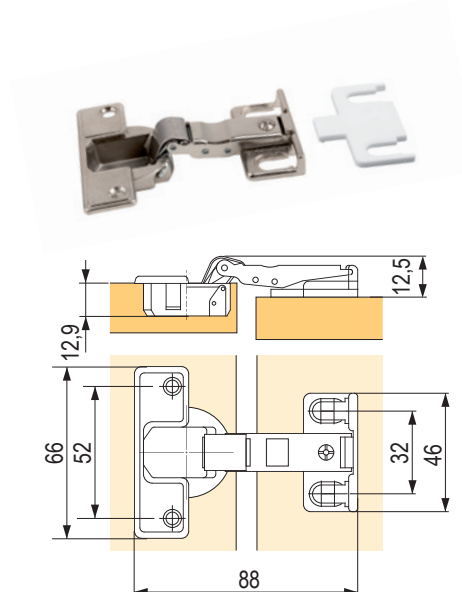
opis	kod	kod Hettich	montaż puszki
bez tłumienia	104535	73928	wkręt

- zalecane akcesoria: 104343 – tłumienie zewnętrzne Silent System wpinane na puszkę
- ☑ zalecane prowadniki: strona 01.61

Specjalny zawias ET 582 do zabudowy lodówek

kod	kod Hettich	materiał
104454	72134	stal niklowana

- grubość frontu od 16 mm
- średnica puszki 35 mm
- kąt otwarcia 95°
- ze sprężyną
- komplet z prowadnikiem i podkładką dystansową
- prowadnik z podkładką dystansową = dystans 3mm
- zintegrowana regulacja nałożenia ± 1 mm
- regulacja głębokości ± 3 mm
- puszką zawiasu: niklowany odlew cynkowy
- ramię zawiasu: stal niklowana
- mocowanie prowadnika 33 mm od krawędzi korpusu o nałożeniu 14,5 mm w odległości 3 mm i wymiarze C 4,5 mm



Akcesoria do zawiasów do zabudowy lodówek

kod	kod Hettich	opis
387533	9239784	dodatkowy zawias Kamat
538127	9343483	zawias prowadzący Evisys

45°, nakładany, kąt otwarcia 95°



ruch	kod	kod Hettich	montaż puszki
bez tłumienia	104199	48096	wkręt

- zalecane akcesoria: 104343 – tłumienie zewnętrzne Silent System wpinane na puszkę, 104346 – tłumienie zewnętrzne z adapterem do wkręcenia w korpus (fronty nakładane i półnakładane)
- 📄 zalecane prowadniki: strona 01.61

45°, nakładany, kąt otwarcia 95°



ruch	kod	kod Hettich	montaż puszki
bez tłumienia	104573	77699	wkręt

- zalecane akcesoria: 104343 – tłumienie zewnętrzne Silent System wpinane na puszkę, 104346 – tłumienie zewnętrzne z adapterem do wkręcenia w korpus (fronty nakładane i półnakładane)
- 📄 zalecane prowadniki: strona 01.61

45°, wpuszczany, kąt otwarcia 95°



ruch	kod	kod Hettich	montaż puszki
bez tłumienia	104536	73932	wkręt

- zalecane akcesoria: 104343 – tłumienie zewnętrzne Silent System wpinane na puszkę
- 📄 zalecane prowadniki: strona 01.61

90°, wpuszczany, równoległy



ruch	kod	kod Hettich	montaż puszki
bez tłumienia	104574	77708	wkręt

- 📄 zalecane prowadniki: strona 01.61

-30°, nakładany, kąt otwarcia 95°



ruch	kod	kod Hettich	montaż puszki
bez tłumienia	104537	73936	wkręt

- zalecane akcesoria: 104346 – tłumienie zewnętrzne z adapterem do przykręcenia wewnątrz korpusu (fronty nakładane i półnakładane)
- 📄 zalecane prowadniki: strona 01.61

-45°, nakładany, kąt otwarcia 95°

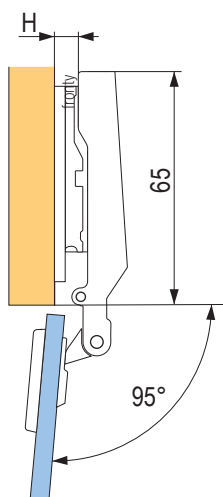


ruch	kod	kod Hettich	montaż puszki
bez tłumienia	104569	77643	wkręt

- zalecane akcesoria: 104346 – tłumienie zewnętrzne z adapterem do przykręcenia wewnątrz korpusu (fronty nakładane i półnakładane)
- 📄 zalecane prowadniki: strona 01.61

zawiasy do szklanych frontów, o grubości 4-6,5 mm

Zawias



kod	kod Hettich	opis
104492	72960	nakładany
104496	72967	półnakładany
104497	72968	wpuszczany

prowadniki znajdują się na str. 01.61

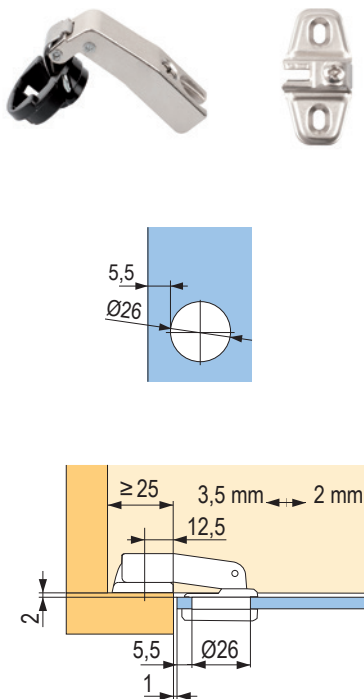
Zaślepki ozdobne do szklanych frontów



kod	kod Hettich	kolor	
105371	40341	chrom	0
105372	70712	matowy nikiel	
105376	40340	pozlacany	
105369	70061	czarny	
105383	40495	chrom	D
105384	70713	matowy nikiel	
105386	40494	pozlacany	
105379	70052	czarny	

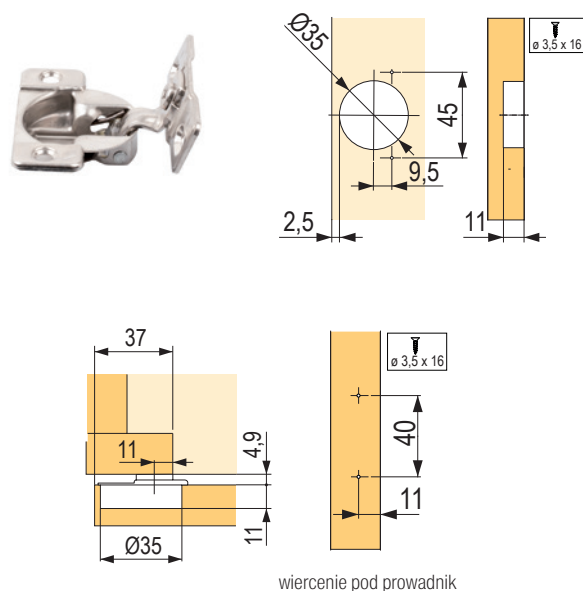
- w zestawie z zaślepką są śruby montażowe do szkła 4,5-5,5 mm
- do szkła 5,5 - 6,5 mm należy zamówić śruby 107651

Perfekt 90° (równoległy)



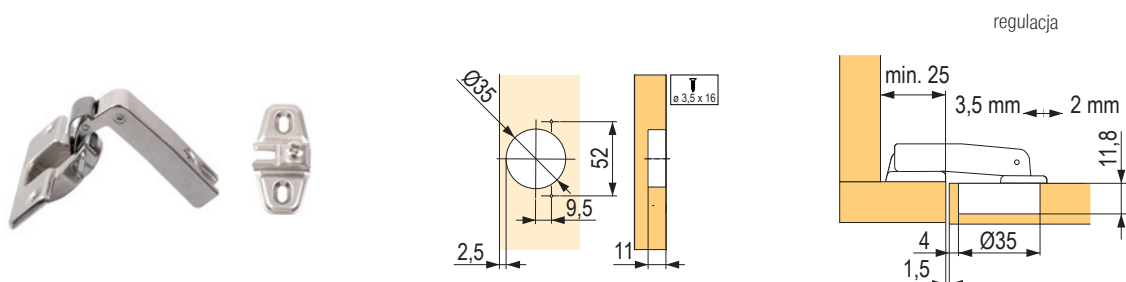
kod	kod Hettich	opis
104393	69607	wpuszczany

Optimat Plus



kod	kod Hettich	opis
308098	9072548	nakładany

90°, równoległy



kod	kod Hettich	opis
104391	69603	wpuszczany

Minimalny szczelina (F) między poszczególnymi frontami					
grubość drzwi (mm)	odległość wiercenia puszkii (C)				
	3	4	4,5	5	6
16	0,3	0,3	0,3	0,3	0,3
18	0,5	0,5	0,5	0,5	0,5
19	0,6	0,6	0,6	0,6	0,6
22	1,2	1,2	1,2	1,2	1,1

Intermat - tłumienie i akcesoria

Wpinane na zawias



kod	kod Hettich	opis
104338	60576	do wpinania na ramię, nakładany
104343	60581	wpinane na puszcze

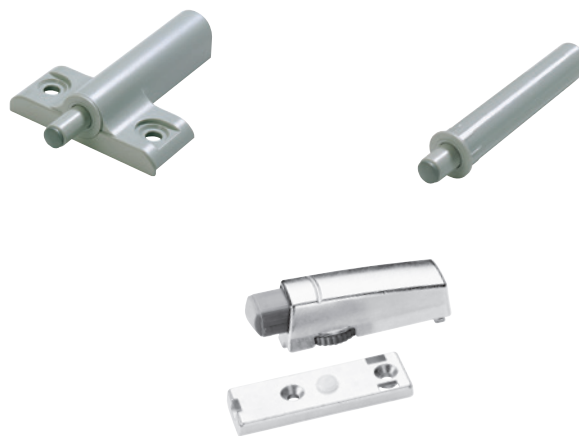
- tłumienie do frontów nakładanych
- tłumienie wpinane w ramię można użyć tylko do zawiasów z ramieniem bez wygięcia
- tłumienie można płynnie regulować za pomocą pokrętła regulacyjnego

Zaślepki



kod	kod Hettich	opis	materiał
105363	9101552	na ramię, nakładany, bez logo	nikiel
208689	9102082	na ramię, nakładany, z logo	nikiel

Tłumienie zewnętrzne



kod	kod Hettich	opis
104341	60579	do przykręcenia, do frontów nakładanych i półnakładanych, z możliwością regulacji siły tłumienia
107839	60685	do wiercenia, do frontów nakładanych i półnakładanych
104346	60687	do przykręcenia, do frontów nakładanych i półnakładanych

- montaż poprzez przykręcenie wewnątrz korpusu lub wpuszczenie do boku korpusu
- metalowe tłumienie do przykręcania od strony zawiasowej może być regulowane za pomocą pokrętła regulacyjnego

Nakładany, kąt otwarcia 270°, nikiel



kod	kod Hettich	opis
104078	45045	do korpusu i frontów o grubości boków do 19 mm
104576	77736	T 22/9 do przykręcania

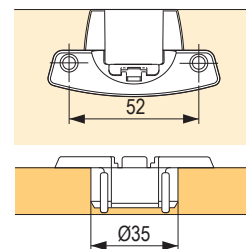
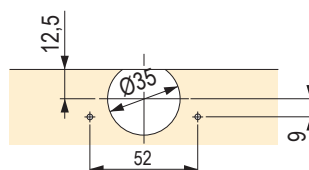
- typ puszki
- puszka T 22/9 do przykręcania

Wpuszczany, kąt otwarcia 180°, nikiel



kod	kod Hettich	opis	montaż puszki
105606	77734	puszka	wkręt
105217	45064	ramię	z mufami rozporowymi

Nakładany, kąt otwarcia 270°, czarny



kod	kod Hettich	opis	montaż puszki
300846	9072543	puszka	wkręt
300850	9072547	ramię	z mufami rozporowymi

- specjalny lakier umożliwia stosowanie tego zawiasu nawet w bardzo kwaśnym środowisku (np. w laboratorium), ewentualnie w środowiskach korozyjnych (np. w kuchniach na świeżym powietrzu).

- jednoprzegubowy zawias klipowy
- z widocznym trzpieniem
- rozstaw wiercenia 32 mm
- średnica puszki 35 mm, nałożenie frontów 15 lub 16 mm, średnica sworznia 5,4 mm, długość sworznia 39 mm
- oddzielny montaż puszki i ramienia zawiasu
- w ramieniu zawiasu znajdują się kołki rozporowe i wstępnie zamontowane wkręty
- szybki montaż frontów przy użyciu mechanizmu klipowego bez pomocy narzędzi

- wysokie zabezpieczenie przed przypadkowym poluzowaniem: blokadę można zwolnić tylko za pomocą śrubokręta
- fronty przy kącie otwarcia 180° nie ingerują do wnętrza korpusu, tym samym wnętrze posiada wolną przestrzeń na szuflady
- regulacja nałożenia za pomocą mimośrodów 2 mm
- mimośrodowa regulacja wysokości ± 2 mm
- puszka i ramię zawiasu: precyzyjny niklowany odlew cynkowy
- zawias = ramię + puszka

Zaślepka na ramię

kod	kod Hettich	opis
103739	10067	srebrnoszary plastik

- może być używany z zawiasami z serii Selekta Pro



do niewierconych szklanych frontów

Typ ET 5150 do frontów szklanych



103899



104397

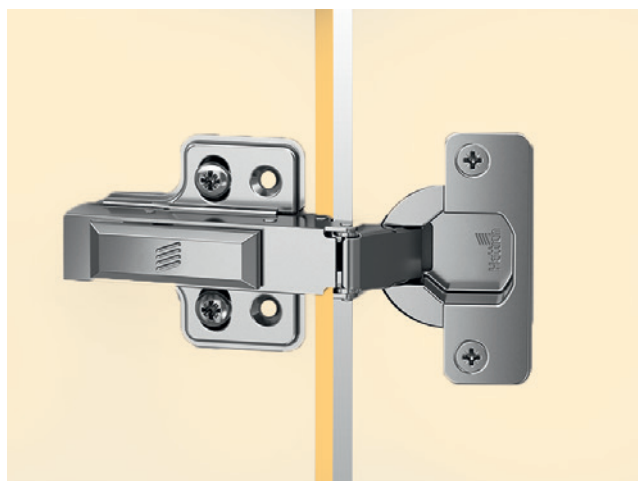
kod	kod Hettich	montaż	kolor
103899	24908	w narożnikach, bez wiercenia, zestaw 2 szt.	nikiel matowy
104397	69934	centralny do frontów powyżej 1000 mm, wymagane wiercenie 12 mm	nikiel matowy

- do wpuszczanych frontów szklanych
- wymiary drzwi maks. 1000 × 600 mm
- kąt otwarcia 170°
- grubość szkła maks. 6,3 mm
- ze sprężyną
- niezbędny odstęp 2,2 mm na górze i na dole, 2 mm po bokach
- zawiasy montowane są na szklanych frontach za pomocą śruby zaciskowej i dlatego nie ma potrzeby wiercenia w szkłe
- odlew cynkowy
- komplet zawiera: 1 para zawiasów bez uchwytów

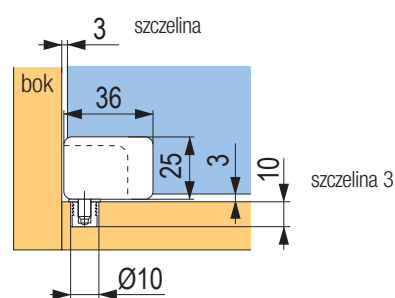
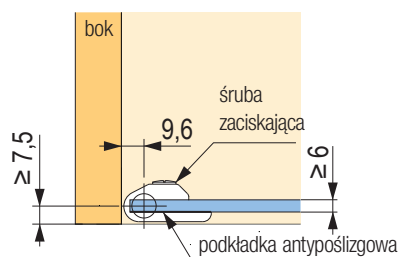
Zawias nierdzewny VEOSYS

kod	kod Hettich	opis
468852	9289590	ruch z tłumieniem

- nierdzewny zawias puszkowy z szybkim montażem klipowym i zintegrowanym tłumieniem oraz kątem otwarcia 105°
- grubość frontów 14-24 mm
- średnica puszkki 35 mm, głębokość wiercenia puszkki 11,5 mm, obraz wiercenia TH 52 × 5,5 mm
- nierdzewny przewodnik krzyżakowy D = 0 - 468855



Typ ET 150 do frontów szklanych



kod	kod Hettich	opis	kolor
103879	20870	1 zestaw	nikiel matowy
103880	20871	uchwyt, lewy	nikiel matowy
103881	20872	uchwyt, prawy	nikiel matowy

- do wpuszczanych frontów szklanych
- wymiary drzwi maks. 1000 × 500 mm
- kąt otwarcia 105°
- grubość szkła maks. 5,2 mm
- niezbędny odstęp 3 mm na górze i na dole, 2,8 mm po bokach
- zawiasy montowane są na szklanych frontach za pomocą śruby zaciskowej i dlatego nie ma potrzeby wiercenia w szkłe
- cynkowy odlew, niklowany matowy
- dostarczany wyłącznie jako zestaw, tj. jeden górny i jeden dolny zawias
- komplet zawiera: 1 para zawiasów

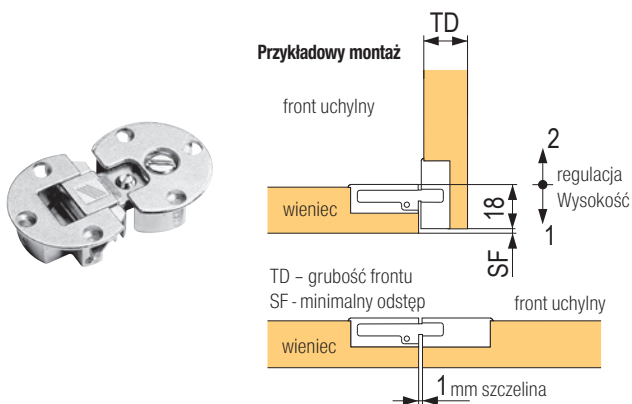
Uchwyt do frontów szklanych



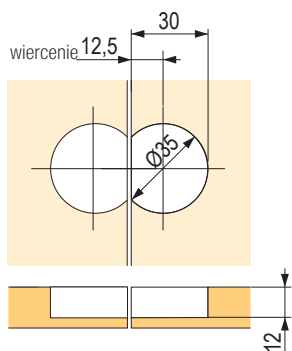
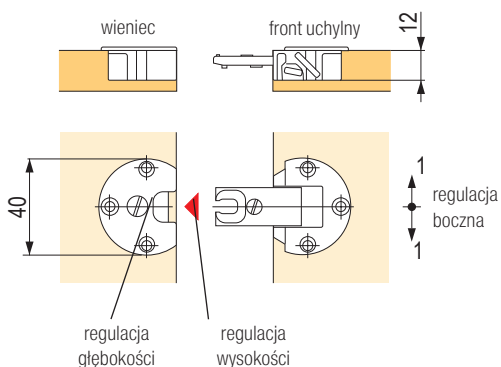
kod	kod Hettich	opis	kolor
103941	25314	1 szt.	nikiel matowy

- design pasuje do zawiasu ET 5150 do frontów szklanych
- uchwyt montowany jest do szklanych drzwi za pomocą wkrętu zaciskowego
- odlew cynkowy

Markant 11



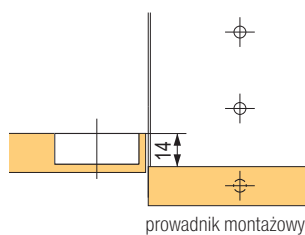
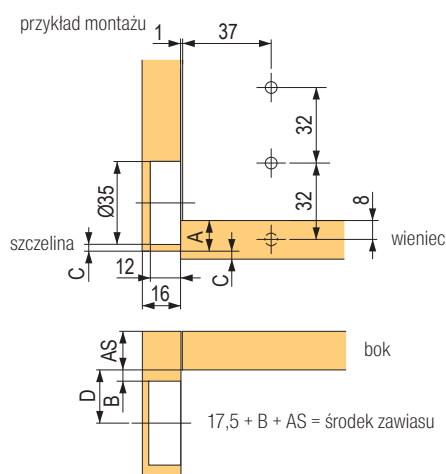
mocowanie za pomocą wkrętów o średnicy 3,0 × 15 mm lub 3,0 × 13 mm z łbem stożkowym, średnica łba 6 mm



kod	kod Hettich	materiał
103980	40242	niklowany

- zawias składa się z dwóch części, które są montowane oddzielnie, co umożliwia dodatkowy montaż drzwi
- niezależna regulacja wysokości, regulacja boczna i regulacja głębokości
- takie samo wiercenie dna i frontów
- mocny i precyzyjny montaż zawiasu za pomocą trzech wkrętów
- krawędzie frezowania zachodzą na siebie
- w stanie otwartym bez regulacji wysokości znajdują się wewnątrz dna i drzwiczki w jednej płaszczyźnie
- precyzyjny odlew cynkowy

Markant 7.1



wymiar C (mm)	A (mm)
3,0	13,0
4,0	14,0
4,5	14,5
5,0	15,0
6,0	16,0
7,0	17,0

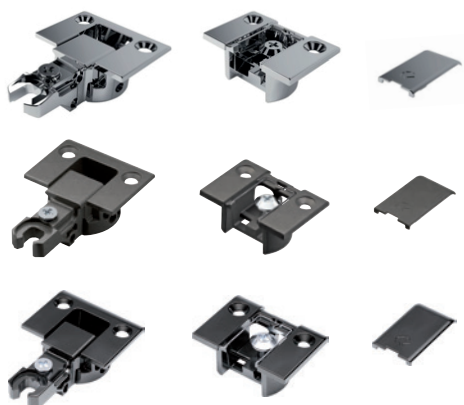
odległość (mm)	B (mm)	D (mm)
0,0	6,0	23,5
1,5	7,5	25,0
3,0	9,0	26,5
5,0	11,0	28,5

kod	kod Hettich	materiał
104148	46849	stal niklowana

- do nakładanych frontów uchylnych
- oddzielny montaż zawiasu składanego i prowadnika
- średnica puszki 35 mm
- regulacja głębokości ± 2 mm
- regulacja wysokości ± 2 mm za pomocą prowadnika
- stal niklowana
- dostarczany jako zestaw (1 lewy + 1 prawy zawias)
- ☑ zalecane prowadniki: 106340; 106419

do frontów uchylnych

Zawias Kimana do frontów barkowych/uchylnych



kod	kolor
224888	nikiel
352521	grafit

- nowoczesna kompaktowa konstrukcja
- do materiału o grubości 18–20 mm
- 3-kierunkowa regulacja

Podkładka do zawiasu



kod	opis
355723	grubość 2 mm

- przy użyciu cieńszych materiałów (np. korpus gr. 16 mm)

Zawiasy rozkładane/uchylne



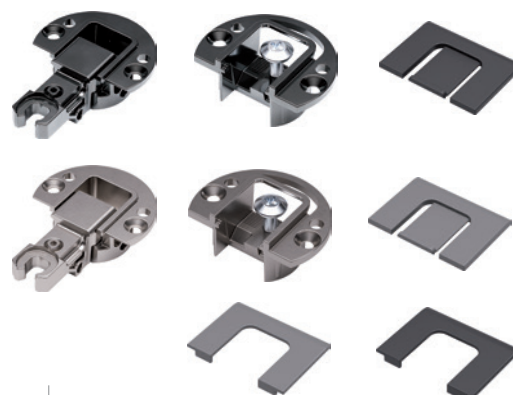
kod	kolor	kąt otwarcia
10902	chrom	180 °

- głębokość zawiasu 7 mm



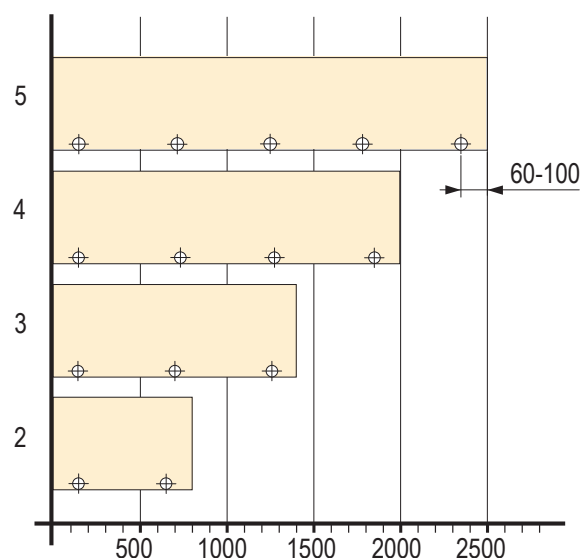
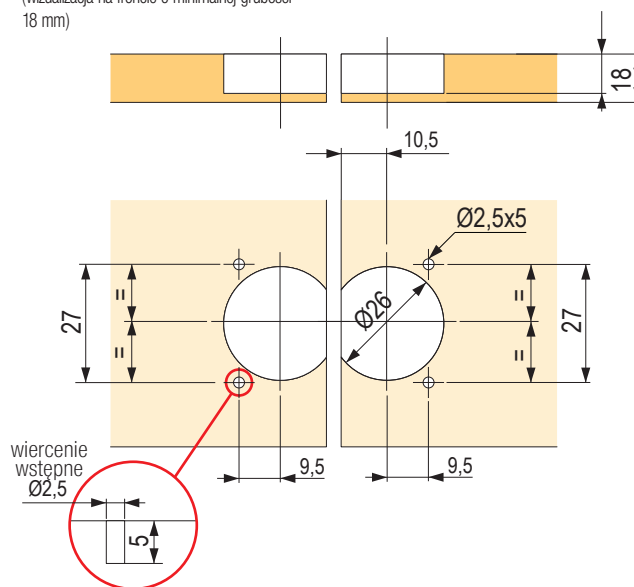
kod	kolor
225246	biały
225247	brązowy

Kimana Skin



kod	kolor
507948	czarny
507947	nikiel

montaż w pełnych frontach
(wizualizacja na froncie o minimalnej grubości 18 mm)

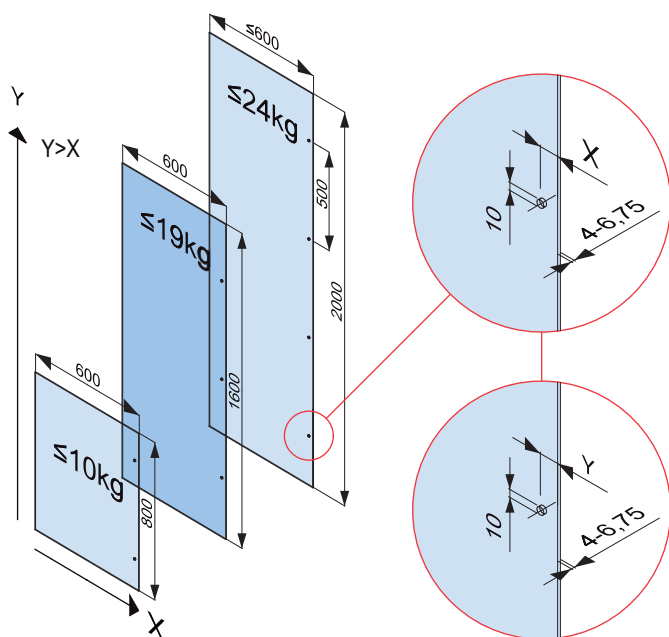
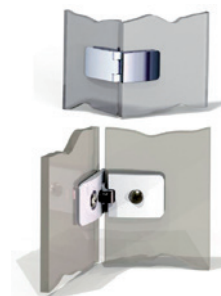


do szklanych frontów bez otworów

SEE-ME do całkowicie szklanego korpusu lub szklanych frontów

kod	kolor	kąt
225244	chrom	180 °

- do szklanych i drewnianych korpusów
- do szkła o grubości 4–6,75 mm
- wiercenie pod śrubę łączącą śr. 10 mm
- kąt otwarcia 180°
- montaż z dowolnej strony: lewej, prawej, górnej, dolnej



boki

x/D	x	y
wpuszczany	22 mm	25 mm
nakładany	25 mm	22 mm

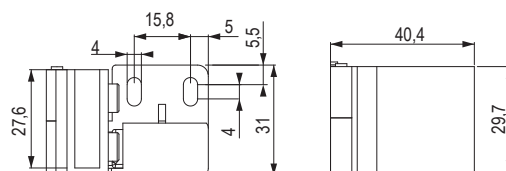
fronty

Diza



kod	opis	kolor
10800	para	chrom
404576	para	czarny

- grubość szkła maks. 5 mm
- z blokadą w pozycji zamkniętej (pod kątem 90°)
- rozmiar szyby ok.: LW - 5 mm x LH - 5 mm



fortepianowe, przykręcane, skrzydłowe

Skrzydłowy 50 × 50



kod	kolor
392591	stal ocynkowana

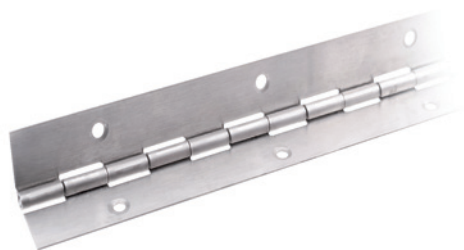
- zewnętrzna średnica sworznia i grubość zawiasu w stanie zamkniętym wynoszą 8 mm
- grubość materiału 1,9 mm

Skrzydłowy KZ 40, 60, 80



kod	„A” (mm)	„B” (mm)	„C” (mm)	kolor
11016	40	30	5,5	cynk
11017	60	40	7	ocynk
100164	80	70	7	ocynk

Fortepianowy stal nierdzewna



kod	opis	kolor
402794	długość 900 mm, szerokość 30,5 mm	stal nierdzewna
402800	długość 2300 mm, szerokość 30,5 mm	stal nierdzewna

- materiał stal nierdzewna (SS201), w tym trzpień wewnętrzny

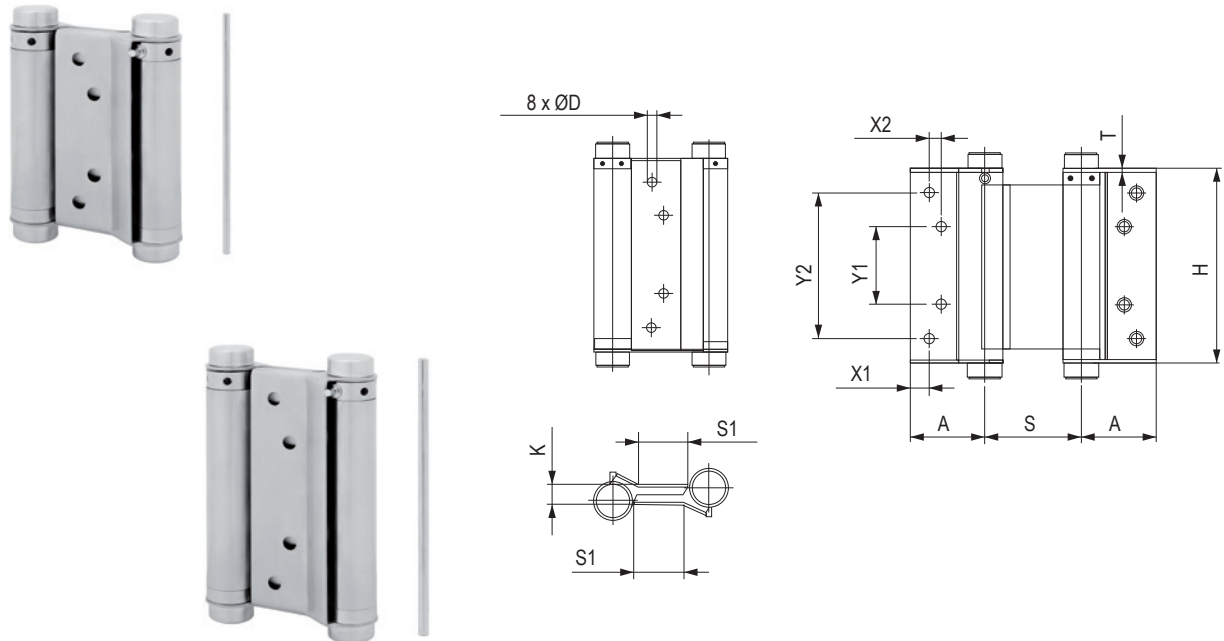
Bajonetowy



kod	kolor
11022	ocynk
11022R	ocynkowany, ekonomiczny

- grubość materiału 1,5 mm

Ze stali nierdzewnej do frontów wahadłowych



Komplet zawiera:

- jedna para zawiasów
- pręt do regulacji sprężyny
- wkręty (16 szt.)

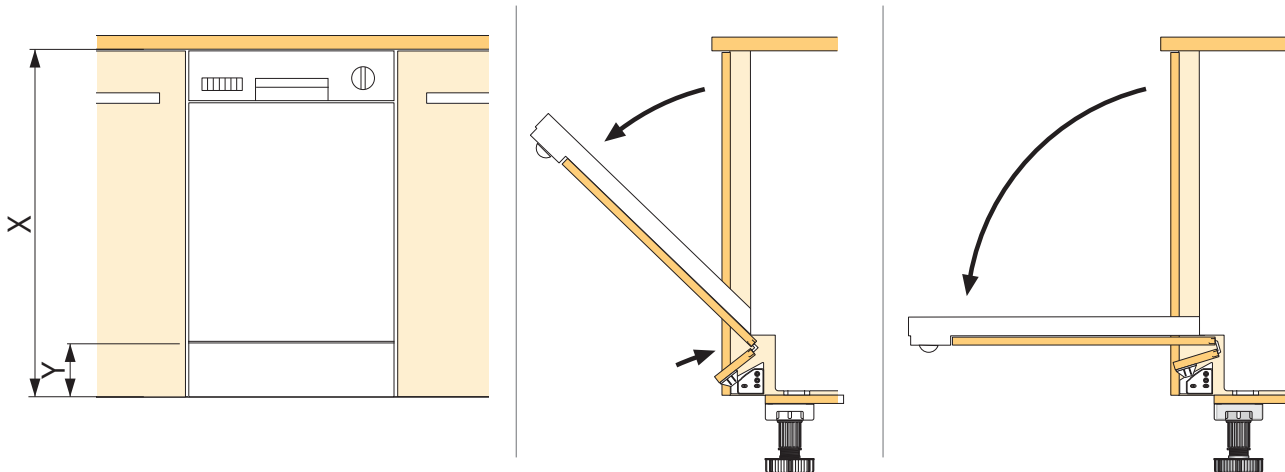
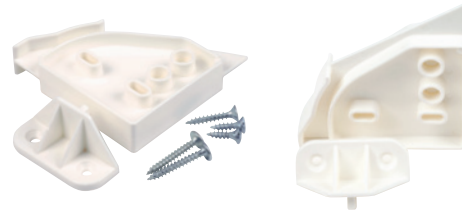
kod	rozmiar (mm)	H ± 2 (mm)	S ± 2 (mm)	S1 ± 2 (mm)	A ± 2 (mm)	T ± 0,5 (mm)	D ± 0,5 (mm)	K ± 2 (mm)
392257	75	76	51	27	39,5	1,5	5,5	11
392258	100	102	51	27	39,5	1,5	5,8	11
392259	125	125	63	37	45	1,5	6,5	11
392261	150	152	63,5	37	45	1,5	6,8	11

- materiał stal nierdzewna
- możliwość regulacji sprężyny domykającej

do składanego cokołu pod zmywarką

kod	opis
171331	przy wysokim korpusie

🔧 należy uzupełnić o 2 zawiasy kod 10905 lub 103964



- wartości X i Y zależą od konkretnego montażu i typu zmywarki i muszą zostać zweryfikowane poprzez montaż próbny
- wartości wysokości łamanej części (ok. 100 mm) i nakładania frontów (min. 30 mm) mają jedynie charakter orientacyjny

