

# mechanizmy uchylne



## MATERIAŁ DO PRODUKCJI FRONTÓW

Materiał do produkcji frontów i korpusów razem z okuciami?  
Nic prostszego, zamów wszystko u nas.



## PREZENTACJA PRODUKTÓW W SHOWROOMIE

Czym różnią się poszczególne podnośniki? Przyjdź i obejrzyj wybrane produkty lub wyślij donas swoich klientów, a my pokażemy im próbki i doradzimy w wyborze.



## FORMULARZE UŁATWIAJĄCE SKŁADANIE ZAMÓWIEŃ

Najprostszym sposobem jest wybranie odpowiedniej mocy siłownika i zamówienie wszystkich niezbędnych elementów do jego montażu. Formularze znajdziesz na naszej stronie internetowej.



## DOSTAWY FRONTÓW

Fronty meblowe na wymiar, gdzie płacisz za m<sup>2</sup> użytego materiału. Przytniemy, obrobimy krawędzie i dostarczymy prosto do Ciebie.



## PORTAL

Portal klienta umożliwiający zakupy, przeglądanie zamówień, zmianę i sprawdzanie ich statusu. Jednocześnie informacje o stanach magazynowych, Twoich cenach i wiele więcej w jednym miejscu.



## DORADZTWO





Nie wiesz jak dopasować okucia lub wybrać odpowiedni montaż?  
Zadzwoń pod numer +48 327 908 582 lub napisz na adres  
zamowienia@demos-trade.com, a z przyjemnością Ci doradzimy.



## SZYBKOŚĆ DOSTAWY

Większość zamówień dostarczamy już następnego dnia.

# spis treści

<b>Spis treści według marki:</b>		Strong	<b>02.6</b>
		Blum	<b>02.26</b>
		Kesseböhmer	<b>02.11</b>
		Italiana Ferramenta	<b>02.40</b>
	<b>front uchylno – składany</b>	Kesseböhmer FREEfold	<b>02.17</b>
		Blum Aventos HF top	<b>02.29</b>
	<b>front uchylny</b>	Kesseböhmer FREEspace	<b>02.13</b>
		Kesseböhmer FREEslim flap	<b>02.15</b>
		Kesseböhmer FREElight	<b>02.16</b>
		Kesseböhmer MAXI	<b>02.23</b>
		Kesseböhmer DUO, DUO Forte	<b>02.25</b>
		Blum Aventos HKi	<b>02.27</b>
		Blum Aventos HK top	<b>02.33</b>
		Blum Aventos HK-S	<b>02.35</b>
		Blum Aventos HK-XS	<b>02.37</b>
	<b>front uchylno – nachodzący</b>	Kesseböhmer FREEswing	<b>02.21</b>
		Blum Aventos HS top	<b>02.32</b>
	<b>front nad korpusem</b>	Kesseböhmer FREEslide	<b>02.19</b>
		Blum Aventos HL top	<b>02.31</b>



	<b>pozycjonujące podnośniki gazowo-olejowe</b>	Strong Italiana Ferramenta	StrongLifts K12 Kraby	<b>02.7</b> <b>02.41</b> <b>02.44</b>
	<b>barkowe/ opuszczane</b>	Strong Italiana Ferramenta	StrongLifts K12 Kraby Kiaro S Kiaro Easy	<b>02.8</b> <b>02.43</b> <b>02.47</b> <b>02.48</b> <b>02.49</b>
	<b>okucia do szafek na buty</b>	Strong Hettich		<b>02.10</b> <b>02.10</b>
	<b>specjalne</b>	Strong Kesseböhmer	Strong Tatami MAXI up	<b>02.8</b> <b>02.24</b>
	<b>okucia do łóżek</b>	Strong gazowo-olejowe Pozzoli Hettich		<b>02.51</b> <b>02.52; 02.55</b> <b>02.53</b> <b>02.56</b>





**automatyczne  
podnośniki  
gazowo-olejowe**

02.7



**pozycjonujące  
podnośniki  
gazowo-olejowe**

02.7



**podnośnik  
gazowo-olejowy  
Tatami**

02.8



**podnośniki  
mechaniczne**

02.9



**okucia  
do  
szafek na buty**

02.10

## Automatyczne



szary	biały	siła podnośnika
<b>275672</b>	<b>248162</b>	30 N
<b>275673</b>	<b>248163</b>	60 N
<b>275674</b>	<b>248164</b>	80 N
<b>275675</b>	<b>248165</b>	100 N
<b>275676</b>	<b>248166</b>	120 N

- fronty otwierają się do pozycji maksymalnej (bez funkcji pozycjonowania)
- ☑ zalecamy stosować w połączeniu z zawiasami bez sprężyny, str. 01.11

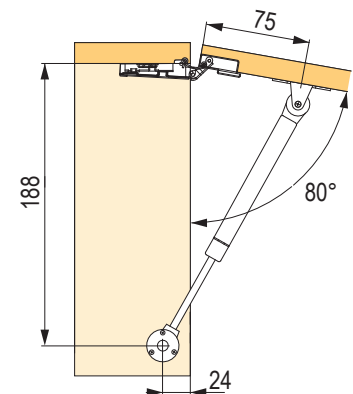
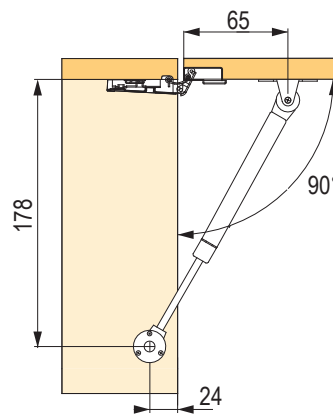
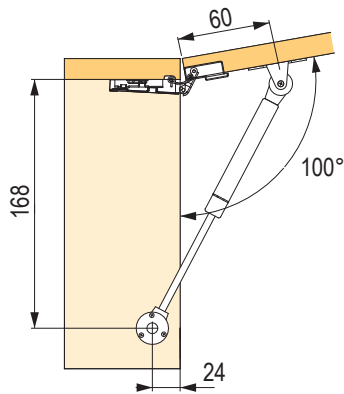
## Pozycjonujące



szary	biały	siła podnośnika
<b>284250</b>	<b>284254</b>	60 N
<b>284251</b>	<b>284255</b>	80 N
<b>284252</b>	<b>284256</b>	100 N
<b>284253</b>	<b>284257</b>	120 N

- z funkcją pozycjonowania (należy użyć odpowiedniej siły podnośnika)
- ☑ zalecamy stosować w połączeniu z zawiasami bez sprężyny, str. 01.11
- w celu dokładnego obliczenia siły wymaganej do otwarcia frontu można użyć wzoru:
  - wymagana siła podnośnika (N) = waga frontu (kg) × wysokość frontu (mm) / 13,5
- w przypadku wariantu z dwoma siłownikami należy użyć połowy siły

## Schematy wymiarowe



## Podnośnik automatyczny 180 mm górny



szary	siła podnośnika
<b>315986</b>	80 N

- fronty otwierają się do pozycji maksymalnej (bez funkcji pozycjonowania)
- minimalna wewnętrzna wysokość montażu wynosi 185 mm
- ☑ zalecamy stosować w połączeniu z zawiasami bez sprężyny, str. 01.11

## Konfigurator do prawidłowego doboru podnośnika

CZ



SK



PL



HU



EN



FR



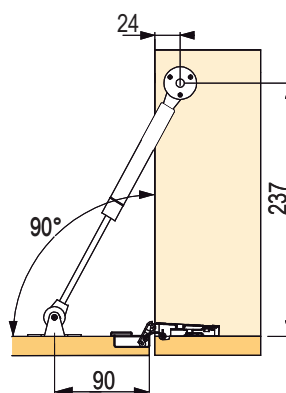
# StrongLift - gazowo-olejowe długość 245 mm dolne

## Podnośnik barkowy



szary	biały	siła podnośnika
<b>275689</b>	<b>248167</b>	siła podnośnika 80 N

## Schemat wymiarów



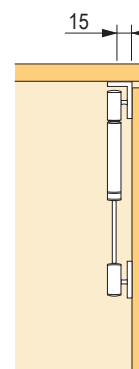
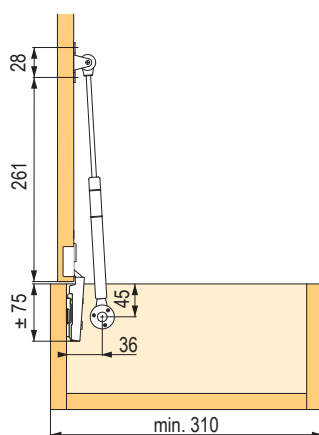
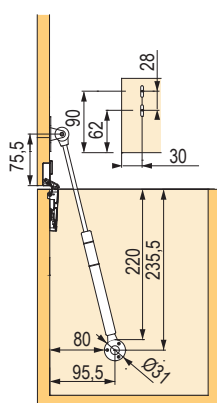
## Siłownik tłumiący Tatami 230 mm

szary	siła podnośnika
<b>317900</b>	120 N

- siłownik do drzwiczek znajdujących się w pozycji poziomej (skrzynie itp.)
  - z funkcją tłumienia przy zamykaniu
  - wewnętrzna głębokość korpusu 270 mm
  - przy drzwiczkach powyżej 600 mm szerokości należy zastosować dwa siłowniki
- zawiasy bez sprężyny, str. 01.11



## Schematy wymiarowe



## Akcesoria do podnośników StrongLifts

kod	opis
<b>276001</b>	mocowanie do ramek aluminiowych

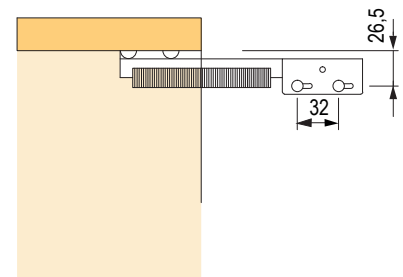
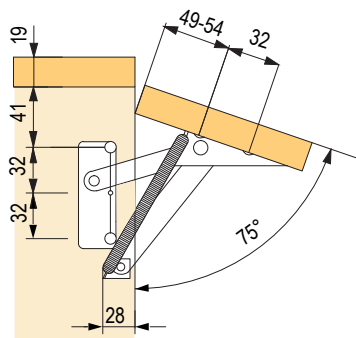
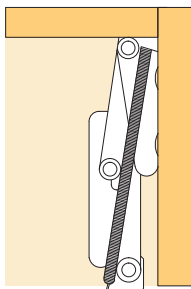


## Sprężynowy, górny

kod	opis
<b>11477</b>	bez regulacji siły podnoszenia



## Schematy wymiarowe



## Rozwórka nożycowa

kod	opis
<b>15620</b>	200, nikiel



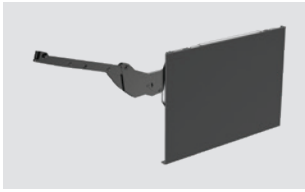

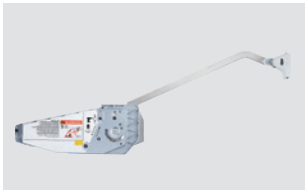





## Rozwórka samohamująca

kod	opis
<b>15623</b>	biała, lewa







	<b>FREEslim</b>		<b>02.13</b>
	<b>FREEspace</b>	<b>z tłumieniem do otwierania bezuchwytywego</b>	<b>02.14</b> <b>02.15</b>
	<b>FREEfold</b>		<b>02.17</b>
	<b>FREEslide</b>		<b>02.19</b>
	<b>FREEswing</b>		<b>02.20</b>
	<b>FREElight</b>		<b>02.16</b>
	<b>FREEmaxi i maxi up</b>		<b>02.23</b>
	<b>FREEduo i duo forte</b>		<b>02.25</b>

## Podnośnik z możliwością zafrezowania do boku korpusu

- Korpus o grubości zaledwie 8 mm – idealny również do wąskich szafek.
- Prosty montaż: do boku lub do zafrezowania.
- Tłumienie SoftSTOPP i wielopozycyjna funkcja stop.
- Szybki montaż dzięki ClickFixx i regulacja 3D.
- Uniwersalny do obu stron korpusu – mniej wariantów, łatwe magazynowanie.
- Wysoka nośność (LF 480–4 800) do korpusów 225–650 mm.
- Opcjonalnie również z napędem elektrycznym.



## Mechanizmy uchylnie

Standard	Push to open
<b>545275</b>	<b>545276</b>

- Należy sprawdzić, czy wartość według wzoru (waga frontu w kg × wysokość w mm) mieści się w przedziale 480–4800

## Zaślepki

kod	kolor
<b>545279</b>	szary
<b>545280</b>	biały
<b>547476</b>	antracyt
<b>547477</b>	czarny

## Akcesoria

opis	szary	biały	antracyt	czarny
mocowanie frontu (wkręt)	<b>545281</b>	<b>545282</b>	<b>547478</b>	<b>547479</b>
mocowanie frontu (kołek)	<b>547480</b>	<b>547481</b>	<b>547482</b>	<b>547483</b>
zaślepki frontu przy montażu od zewnątrz	<b>547484</b>	<b>547485</b>	<b>547486</b>	<b>547487</b>
TIP-ON słaby	<b>547488</b>	<b>547489</b>	<b>547490</b>	<b>547491</b>
TIP-ON średni	<b>547492</b>	<b>547493</b>	<b>547494</b>	<b>547495</b>
TIP-ON mocny	<b>547496</b>	<b>547497</b>	<b>547498</b>	<b>547499</b>
adapter do TIP-ON	<b>547500</b>	<b>547501</b>	<b>547502</b>	<b>547503</b>

kod	kolor	opis
<b>547504</b>	czarny	mocowanie frontu do ramki aluminiowej czarne <sup>1)</sup>
<b>547505</b>	nikiel	mocowanie frontu do ramki aluminiowej nikiel <sup>1)</sup>

<sup>1)</sup> do ramki 19–21 mm

## Z tłumieniem

kolor	FREEspace mini					FREEspace forte	
	B	C	D	E	F	G	H
szary	<b>410614</b>	<b>410619</b>	<b>410625</b>	<b>410635</b>	<b>410645</b>	<b>465071</b>	<b>465074</b>
biały	<b>410615</b>	<b>410622</b>	<b>410626</b>	<b>410636</b>	<b>410647</b>	<b>465069</b>	<b>465072</b>
antracyt	<b>410616</b>	<b>410623</b>	<b>410627</b>	<b>410637</b>	<b>410648</b>	<b>465070</b>	<b>465073</b>
czarny	<b>410617</b>	<b>410624</b>	<b>410628</b>	<b>410638</b>	<b>410649</b>	×	×

wysokość korpusu w mm	waga frontu + 2× uchwyt w kg						
	B	C	D	E	F	G	H
225	2,3-4,3	3,8-7,1	6,4-9,3	9,2-13,4	13,4-19,1	-	-
250	1,9-3,9	3,4-6,4	5,8-9,1	8,3-12,6	12,1-17,2	-	-
275	1,9-3,5	3,1-5,8	5,3-8,2	7,5-12,0	11-15,6	-	-
300	1,7-3,2	2,8-5,3	4,8-7,5	6,9-11,0	10,1-14,3	-	-
325	1,6-3,0	2,6-4,9	4,4-7,0	6,4-10,2	9,3-13,2	-	-
350	1,5-2,8	2,4-4,6	4,1-6,5	5,9-9,5	8,6-12,3	11,7-18,9	18-25,7
375	1,3-2,6	2,2-4,3	3,8-6,0	5,5-8,8	8,1-11,4	10,9-17,6	16,8-24
400	1,2-2,4	2,1-4,0	3,6-5,6	5,2-8,3	7,6-10,7	10,2-16,5	15,8-22,5
425	1,1-2,3	2,0-3,8	3,4-5,3	4,9-7,8	7,1-10,1	9,6-15,5	14,8-21,2
450	1,0-2,1	1,9-3,5	3,2-5,0	4,6-7,3	6,7-9,5	9,1-14,7	14-20
475	1,0-2,0	1,8-3,4	3,0-4,7	4,3-7,0	6,4-9,0	8,6-13,9	13,3-18,9
500	0,9-1,9	1,7-3,2	2,9-4,5	4,1-6,6	6,0-8,6	8,2-13,2	12,6-18
525	0,9-1,8	1,6-3,0	2,7-4,3	3,9-6,3	5,7-8,2	7,8-12,6	12-17,1
550	0,8-1,7	1,5-2,9	2,6-4,1	3,7-6,0	5,5-7,8	7,4-12	11,5-16,4
575	0,8-1,7	1,4-2,8	2,5-3,9	3,6-5,7	5,2-7,4	7,1-11,5	11-15,7
600	0,8-1,6	1,4-2,7	2,4-3,7	3,4-5,5	5,0-7,1	6,8-11	10,5-15
625	0,7-1,5	1,3-2,5	2,3-3,6	3,3-5,3	4,8-6,8	6,5-10,6	10,1-14,4
650	0,7-1,5	1,3-2,4	2,2-3,5	3,2-5,1	4,6-6,6	6,3-10,2	9,7-13,8



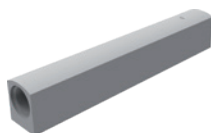
### Komplet zawiera:

- L+P mechanizm uchylny
- 2x mocowanie frontu
- 4× wkręt

- minimalna szerokość ramki 45 mm

## Adapter

kod	opis
<b>410703</b>	do TIP-ON



## Zestaw mocowań

kod	opis
<b>410701</b>	do wąskiej ramki aluminiowej



## Szablon montażowy

kod
<b>410704</b>



## Otwieranie bezuchwytowe

kolor	FREEspace mini				FREEspace forte		
	B	C	D	E	F	G	H
szary	<b>410674</b>	<b>410684</b>	<b>410690</b>	<b>410691</b>	<b>465077</b>	<b>465080</b>	<b>465083</b>
biały	<b>410678</b>	<b>410685</b>	<b>410692</b>	<b>410693</b>	<b>465075</b>	<b>465078</b>	<b>465081</b>
antracyt	<b>410681</b>	<b>410686</b>	<b>410695</b>	<b>410696</b>	<b>465076</b>	<b>465079</b>	<b>465082</b>
czarny	<b>410682</b>	<b>410697</b>	<b>410698</b>	<b>410699</b>	x	x	x

wysokość korpusu w mm	waga frontu + 2x uchwyt w kg						
	B	C	D	E	F	G	H
225	2,3–4,3	3,8–7,1	6,4–9,3	9,2–13,4	–	–	–
250	1,9–3,9	3,4–6,4	5,8–9,1	8,3–12,6	–	–	–
275	1,9–3,5	3,1–5,8	5,3–8,2	7,5–12,0	–	–	–
300	1,7–3,2	2,8–5,3	4,8–7,5	6,9–11,0	–	–	–
325	1,6–3,0	2,6–4,9	4,4–7,0	6,4–10,2	–	–	–
350	1,5–2,8	2,4–4,6	4,1–6,5	5,9–9,5	8,7–18,9	11,7–18,9	18–25,7
375	1,3–2,6	2,2–4,3	3,8–6,0	5,5–8,8	8,1–17,6	10,9–17,6	16,8–24
400	1,2–2,4	2,1–4,0	3,6–5,6	5,2–8,3	7,6–16,5	10,2–16,5	15,8–22,5
425	1,1–2,3	2,0–3,8	3,4–5,3	4,9–7,8	7,2–15,5	9,6–15,5	14,8–21,2
450	1,0–2,1	1,9–3,5	3,2–5,0	4,6–7,3	6,8–14,7	9,1–14,7	14–20
475	1,0–2,0	1,8–3,4	3,0–4,7	4,3–7,0	6,4–13,9	8,6–13,9	13,3–18,9
500	0,9–1,9	1,7–3,2	2,9–4,5	4,1–6,6	6,1–13,2	8,2–13,2	12,6–18
525	0,9–1,8	1,6–3,0	2,7–4,3	3,9–6,3	5,8–12,6	7,8–12,6	12–17,1
550	0,8–1,7	1,5–2,9	2,6–4,1	3,7–6,0	5,5–12	7,4–12	11,5–16,4
575	0,8–1,7	1,4–2,8	2,5–3,9	3,6–5,7	5,3–11,5	7,1–11,5	11–15,7
600	0,8–1,6	1,4–2,7	2,4–3,7	3,4–5,5	5,1–11	6,8–11	10,5–15
625	0,7–1,5	1,3–2,5	2,3–3,6	3,3–5,3	4,9–10,6	6,5–10,6	10,1–14,4
650	0,7–1,5	1,3–2,4	2,2–3,5	3,2–5,1	4,7–10,2	6,3–10,2	9,7–13,8

- minimalna szerokość ramki 45 mm



YouTube



Wideo montażowe

### Komplet zawiera:

- L+P mechanizm uchylny
- 2x mocowanie frontu
- 4x wkręt
- 1x TIP-ON



reddot design award winner 2019

## Wersja kolorystyczna podnośników



## Front uchylny

kod	opis	kolor
<b>356411</b>	typ A	biały
<b>356412</b>	typ B	
<b>356413</b>	typ C	
<b>356414</b>	typ D	
<b>356415</b>	typ A	szary
<b>356416</b>	typ B	
<b>356417</b>	typ C	
<b>356418</b>	typ D	

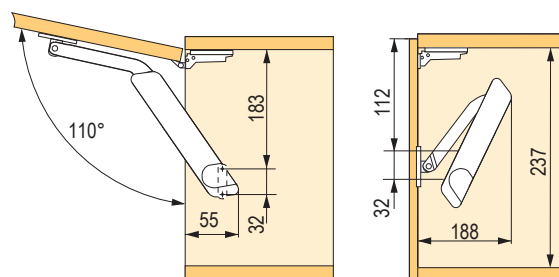


- kąt otwarcia 75, 90 i 110°
- w tym uchwyty do korpusu, do frontu, zaślepki i klucze płaskie do regulacji mocy
- ☑ w przypadku wersji z uchwytem zalecamy stosowanie zawiasów z tłumieniem, np. na str. 01.11
- ☑ do bezuchwytyowego otwierania zalecamy system K-push, str. 01.21 (extra mocny z magnesem)

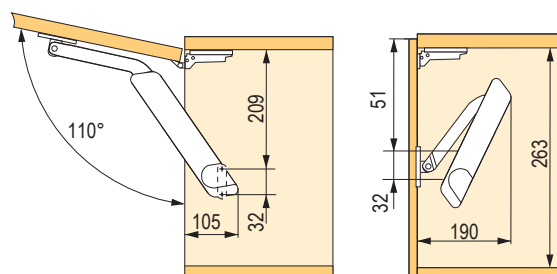
wysokość frontów (mm)	110° wersja z uchwytem		wersja 110° push to open	
	waga (kg)	rodzaj mechanizmu	waga (kg)	rodzaj mechanizmu
275	1,9 – 2,8	A	-	-
	2,6 – 4,3	B	-	-
	4,2 – 7,1	D	-	-
300	1,1 – 2,4	A	1,5 – 2,1	B
	2,4 – 4,1	B	2,1 – 3	C
	4 – 7	D	2,7 – 4,1	D
350	1,1 – 2,1	A	1,5 – 2,1	B
	2,1 – 3,7	B	1,9 – 2,7	C
	3,6 – 6,4	D	2,6 – 3,7	D
400	1,1 – 1,7	A	1,1 – 1,5	B
	1,7 – 3,2	B	1,5 – 2,5	C
	3,2 – 5,5	D	2,2 – 3,5	D
450	1 – 1,6	A	1 – 1,3	B
	1,6 – 2,8	B	1,3 – 2,3	C
	2,8 – 5,5	D	2 – 2,9	D
500	1 – 1,4	A	-	-
	1,3 – 2,5	B	1,2 – 1,7	C
	2,5 – 4,5	D	1,6 – 2,7	D
550	0,8 – 1,3	A	-	-
	1,3 – 2,2	B	1,2 – 1,7	C
	2,2 – 3,9	D	1,5 – 2,3	D
600	0,7 – 1,2	A	-	-
	1,2 – 2,2	B	1,2 – 1,5	C
	2,2 – 4,3	D	1,3 – 2,1	D

- wartości podane w tabeli odpowiadają 1 sztuce podnośnika

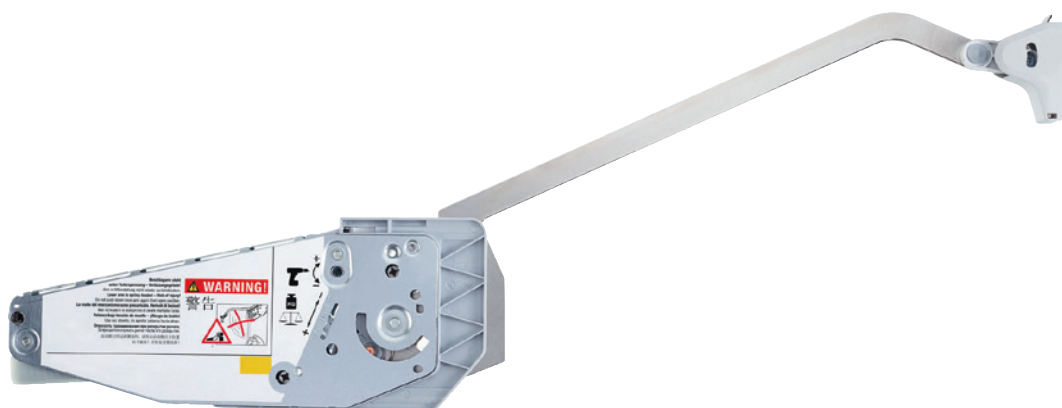
### 110° wersja z uchwytem



### wersja 110° push to open



## Komplet FREElift z ramionami



kod	waga frontu (kg)	wysokość korpusu (mm)
<b>247766</b>	2,8–5,7	450–480
<b>247767</b>	5,6–11,3	
<b>247768</b>	8,3–16,3	
<b>247771</b>	2,6–5,2	480–530
<b>247772</b>	5,2–10,6	
<b>247773</b>	7,8–15,1	
<b>247775</b>	2,4–4,9	520–590
<b>247776</b>	4,8–9,8	
<b>247777</b>	7,2–14,1	
<b>247778</b>	11,8–23,3	580–650
<b>247779</b>	2,2–4,4	
<b>247780</b>	4,3–8,8	
<b>247781</b>	6,0–12,2	650–730
<b>247782</b>	10,6–20,9	
<b>247783</b>	1,9–4,0	
<b>247784</b>	3,9–7,9	710–790
<b>247785</b>	5,8–11,6	
<b>247786</b>	9,5–18,7	
<b>247787</b>	3,5–7,2	710–790
<b>247788</b>	5,2–10,3	
<b>247789</b>	8,7–17,2	

kod	waga frontu (kg)	wysokość korpusu (mm)
<b>247790</b>	3,2–6,7	770–840
<b>247791</b>	4,9–9,8	
<b>247792</b>	8,0–15,5	
<b>410535</b>	12,5–20,9*	840–910
<b>247793</b>	4,5–9,0	
<b>247794</b>	7,3–14,6	
<b>410536</b>	10,0–20,0*	910–970
<b>247795</b>	4,2–8,0	
<b>247796</b>	6,8–13,5	
<b>410537</b>	9,5–17,9*	960–1 010
<b>247797</b>	3,9–7,6	
<b>247798</b>	6,8–12,8	
<b>410538</b>	8,6–17,3*	1 000–1 040
<b>247799</b>	3,7–7,3	
<b>247800</b>	6,2–12,3	
<b>410539</b>	8,1–16,0*	

- \*nie może być używany w połączeniu z eTouch

### Komplet zawiera:

- Mechanizm uchylny L+P z ramionami
- 2x mocowanie frontu
- szablon papierowy

## Zaślepki



klasyczne	eTouch	kolor
<b>247802</b>	<b>410549</b>	szary
<b>247801</b>	<b>410547</b>	biały
<b>410543</b>	<b>494796</b>	antracyt

## Zawias klipowy nakładany



kod	opis
<b>245723</b>	wkręt

## Prowadnik do górnego zawiasu



kod	opis
<b>128312</b>	wkręt

## Zawias środkowy z prowadnikiem



kod	opis
<b>247804</b>	euro
<b>247805</b>	wkręt

## Opcjonalnie

### Zestaw eTouch



kod	opis
<b>410545</b>	eTouch

#### Zawartość opakowania:

- silnik eTouch z możliwością podłączenia taśmy LED 24 V
- 2 piloty zdalnego sterowania
- szablon wiercenia do pilota
- transformator ze złączem do eTouch
- okucia łączące

### Ogranicznik kąta otwarcia



kod	opis
<b>410544</b>	90 °

### Kabel zasilający EU



kod	opis
<b>410546</b>	Kabel EU

### Szablon wiercenia



kod
<b>410550</b>



Wideo montażowe



Formularz zamówieniowy

## Komplet FREEslide z ramionami



kod	waga frontu wraz z uchwytem w kg	wysokość korpusu	minimalna wysokość wewnętrzna korpusu w mm
<b>247825</b>	3,0–5,7	320–360	≥280
<b>247826</b>	4,8–9,3		
<b>247827</b>	8,7–16,5		
<b>247828</b>	2,4–4,8	345–420	≥308
<b>247829</b>	4,1–8,0		
<b>247831</b>	7,4–14,0		
<b>247832</b>	11,0–19,6		
<b>247833</b>	2,0–3,8	380–500	≥343
<b>247834</b>	3,4–6,7		
<b>247835</b>	6,3–11,8		
<b>247836</b>	9,3–17,4		
<b>247837</b>	1,6–3,3		
<b>247838</b>	2,6–5,5	430–600	≥388
<b>247839</b>	5,0–9,7		
<b>247840</b>	7,4–14,6		

### Komplet zawiera:

- Mechanizm uchylny L+P z ramionami
- 2x złącze do drążka
- 2x mocowanie frontu

## Zaślepki



klasyczne	eTouch	kolor
<b>247842</b>	<b>410712</b>	szary
<b>247841</b>	<b>410711</b>	biały
<b>410710</b>	<b>494800</b>	antracyt

## Drażek synchronizacyjny



kod	szerokość korpusu w mm
<b>247818</b>	500
<b>247821</b>	900
<b>247824</b>	1600

## Ramię do eTouch



kod	wysokość korpusu
<b>410714</b>	320–360
<b>410713</b>	345–450
<b>410715</b>	380–500
<b>410716</b>	430–600

## Opcjonalnie

### Zestaw eTouch



kod	opis
<b>410545</b>	eTouch

#### Zawartość opakowania:

- silnik eTouch z możliwością podłączenia taśmy LED 24 V
- 2 piloty zdalnego sterowania
- szablon wiercenia do przelączników
- transformator ze złączem do eTouch
- okucia łączące

### Mocowanie frontu



kod	opis
<b>247764</b>	do wąskiej ramki aluminiowej

### Kabel zasilający EU



kod	opis
<b>410546</b>	eTouch

### Szablon wiercenia



kod
<b>410717</b>

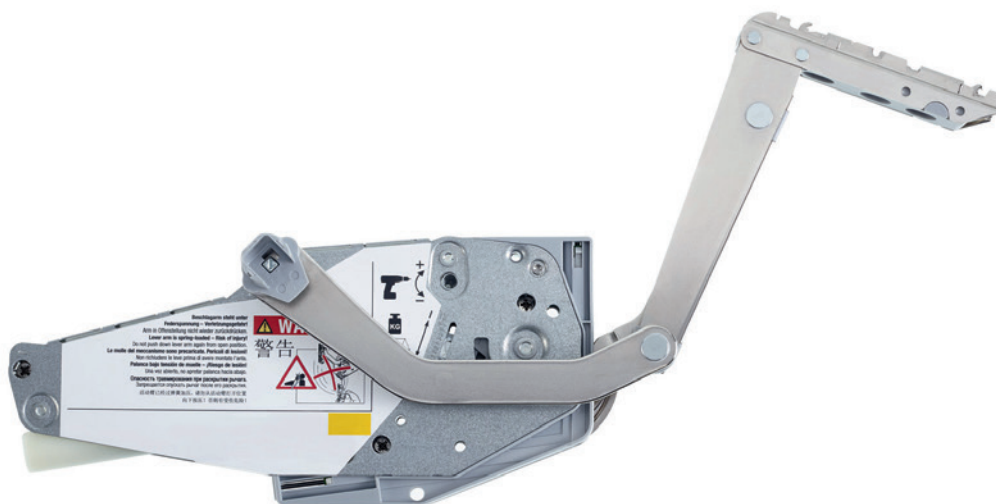


YouTube



Video montażowe

## Komplet FREEswing z ramionami



kod	waga frontu wraz z uchwytem w kg	wysokość korpusu	kod	waga frontu wraz z uchwytem w kg	wysokość korpusu
247806	1,8–4,0	370	247807	2,5–5,3	600
247809	3,4–6,5		247810	4,7–9,3	
247812	5,2–10,3		247813	7,5–14,5	
247806	1,8–3,9	400	247807	2,5–4,8	670
247809	3,3–6,3		247810	4,5–8,8	
247812	5,0–10,0		247813	7,0–13,5	
247806	1,8–3,7	450	247808	3,2–6,5	670
247809	3,2–6,1		247811	5,7–11,3	
247812	4,8–9,4		247814	8,5–17,1	
247806	1,9–3,5	500	247808	3,1–6,3	700
247809	3,0–5,8		247811	5,6–11,1	
247812	4,5–8,9		247814	8,4–16,7	
247807	2,5–5,9	500	247808	3,0–6,0	750
247810	5,0–10,0		247811	5,4–10,7	
247813	8,2–15,9		247814	8,2–16,0	
247807	2,5–5,6	550	247808	2,9–5,7	800
247810	4,8–9,6		247811	5,3–10,3	
247813	7,8–15,2		247814	8,0–15,3	

### Komplet zawiera:

- Mechanizm uchylny L+P z ramionami
- 2x złącze do drążka
- 2x mocowanie frontu
- szablon papierowy

## Zaślepki



klasyczne	eTouch	kolor
<b>247816</b>	<b>410708</b>	szary
<b>247815</b>	<b>410709</b>	biały
<b>410705</b>	<b>494797</b>	antracyt

## Drażek synchronizacyjny



kod	szerokość korpusu w mm
<b>247818</b>	500
<b>247821</b>	900
<b>247824</b>	1600

## Opcjonalnie

## Zestaw eTouch



kod	opis
<b>410545</b>	eTouch

## Zawartość opakowania:

- silnik eTouch z możliwością podłączenia taśmy LED 24 V
- 2 piloty zdalnego sterowania
- szablon wiercenia do przełączników
- transformator ze złączem do eTouch
- okucia łączące

## Mocowanie frontu



kod	opis
<b>247764</b>	do wąskiej ramki aluminiowej

## Kabel zasilający EU



kod	opis
<b>410546</b>	eTouch

## Szablon wiercenia



kod
<b>410718</b>

## Ramię do eTouch



kod	wysokość korpusu
<b>410706</b>	370 – 800



Video montażowe

## Maxi górny podnośnik

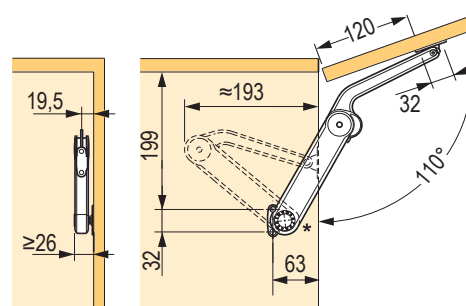
kod	opis
<b>135042</b>	typ "C", mocny
<b>135043</b>	typ "D", najmocniejszy

- fronty o wysokości od 300 do 1000 mm lub o wadze od 2 do 27 kg (w zależności od rodzaju podnośnika i kąta otwarcia)
- możliwość regulacji siły podnośnika
- kąt otwarcia 75, 90 i 110°
- w przypadku wersji Push to Open zalecamy stosowanie zawiasów bez sprężyn
- w przypadku wersji z uchwytem zalecamy stosowanie zawiasów z tłumieniem, np. na str. 01.11
- do bezuchwykowego otwierania zalecamy system K-push, str. 01.21 (extra mocny z magnesem)

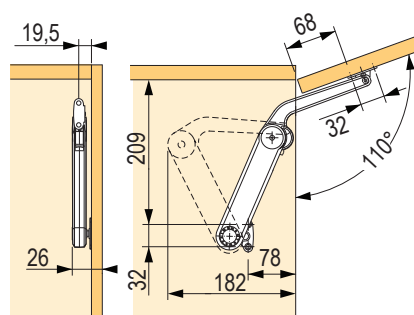


wysokość frontów (mm)	typ mechanizmu	110° z uchwytem	110°, Push to Open, automatycznie
		waga (kg)	waga (kg)
300	C	5,4 – 10,0	3,5 – 6,1
	D	-	5,1 – 7,8
400	C	4,2 – 8,1	2,7 – 4,6
	D	4,8 – 9,0	3,4 – 5,0
500	C	3,2 – 6,3	2,3 – 3,7
	D	2,8 – 7,5	3,0 – 4,9
600	C	2,7 – 6,0	1,8 – 3,1
	D	3,5 – 6,8	2,5 – 4,2
700	C	2,5 – 4,5	1,6 – 2,7
	D	3,0 – 5,2	2,2 – 3,5
800	C	2,2 – 3,6	-
	D	2,6 – 4,7	1,8 – 3,1
900	C	-	-
	D	2,3 – 4,3	1,4 – 2,9
1000	C	-	-
	D	2,0 – 4,0	1,2 – 2,6

### 110° wersja z uchwytem



### wersja 110° push to open



## Mocowania



kod	opis
<b>135044</b>	do korpusu





kod	opis
<b>135045</b>	pełne fronty

## Górny podnośnik Maxi Up

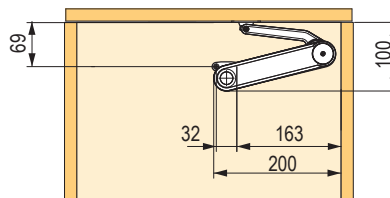
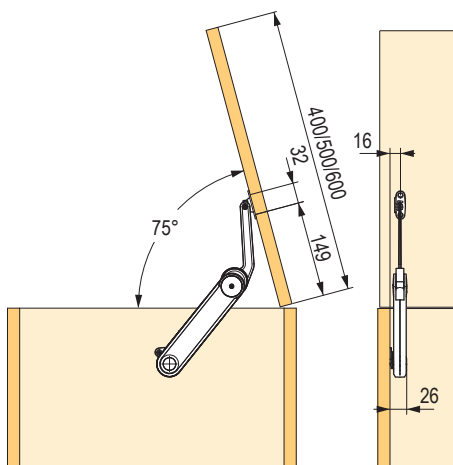
kod	opis
<b>395719</b>	siła „H”, najmocniejsza

- fronty o wysokości od 400 do 600 mm lub o wadze od 4 do 18,8 kg (w zależności od wysokości frontów i ustawionej mocy podnośnika)
- możliwość regulacji siły podnośnika
- kąt otwarcia 75°
- ☑ zalecamy stosowanie zawiasów, np. na str. 01.11



wysokość frontów (mm)		
	waga frontów (kg)	waga frontów (kg)
400	5,2 – 9,4	10,4 – 18,8
500	4,3 – 7,5	8,6 – 15,0
600	4,0 – 6,7	8,0 – 13,4

## Schemat wymiarów



## Mocowania



kod	opis
<b>135044</b>	do korpusu



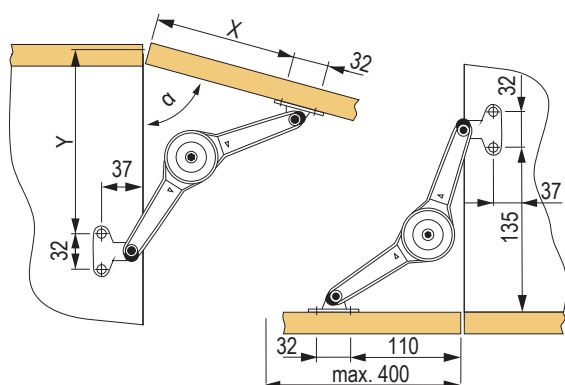
kod	opis
<b>135045</b>	pełne fronty

kod	kąt
<b>135017</b>	75, 90, 110°

- mechanizm do szafek otwieranych do góry i do dołu (poprzez obrócenie nóżek)
- wysokość frontów maks. 500 mm lub waga 6 kg
- minimalna wewnętrzna głębokość korpusu 135 mm
- kąt otwarcia 75, 90 i 110°
- plynna regulacja siły za pomocą mimośrodów
- po ok. 200 cyklach otwarcia mechanizm należy znowu dokręcić
- w przypadku otwierania do dołu należy zastosować magnes



## Schemat wymiarów



## Wymiary montażowe DUO

kąt otwarcia $\alpha$	X (mm)	Y (mm)
75 °	132	160
90 °	90	160
110 °	92	128

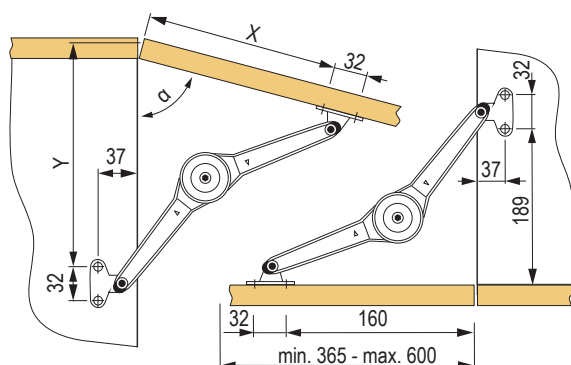
 można łączyć z zawiasami z tłumieniem i bez tłumienia, np. na str. 01.39 – 01.49

kod	kąt
<b>135018</b>	75, 90, 110°

- mechanizm do szafek otwieranych do góry i do dołu (poprzez obrócenie nóżek)
- wysokość frontów maks. 720 mm lub waga 6 kg
- minimalna wewnętrzna głębokość korpusu 172 mm
- kąt otwarcia 75, 90 i 110°
- plynna regulacja siły za pomocą mimośrodu
- po ok. 200 cyklach otwarcia mechanizm należy znowu dokręcić
- w przypadku otwierania do dołu należy zastosować magnes



## Schemat wymiarów



## Wymiary montażowe DUO FORTE

kąt otwarcia $\alpha$	X (mm)	Y (mm)
75 °	196	224
90 °	166	192
110 °	138	167

 można łączyć z zawiasami z tłumieniem i bez tłumienia, np. na str. 01.39 – 01.49

## Mocowania



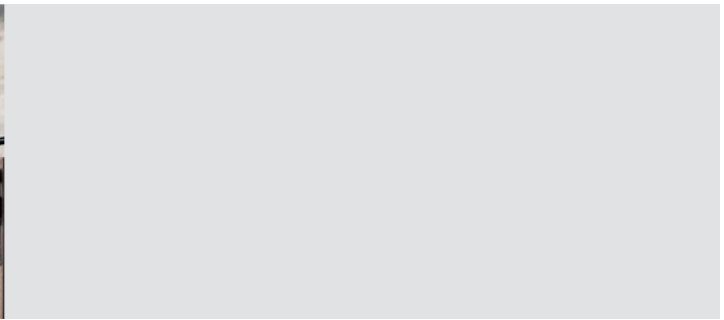
kod	opis
<b>135019</b>	do korpusu



kod	opis
<b>135045</b>	eurowkręt
<b>135021</b>	wkręt



kod	opis
<b>135024</b>	ramka aluminiowa



**Aventos  
HKi**

02.27



**Aventos  
HF top**

02.29



**Aventos  
HL top**

02.31



**Aventos  
HS top**

02.32



**Aventos  
HK top**

02.33



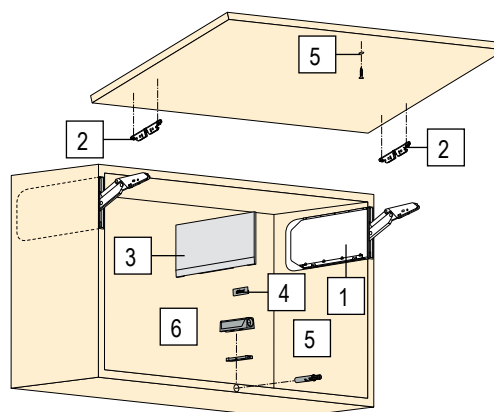
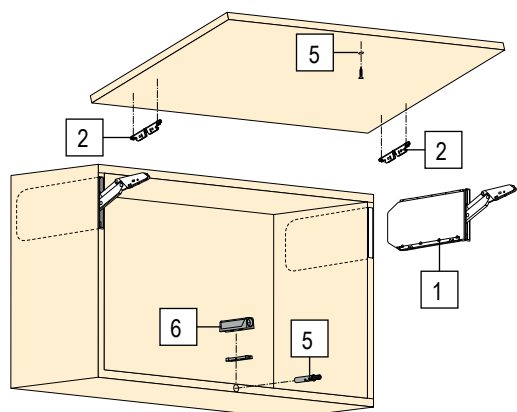
**Aventos  
HK-S**

02.35

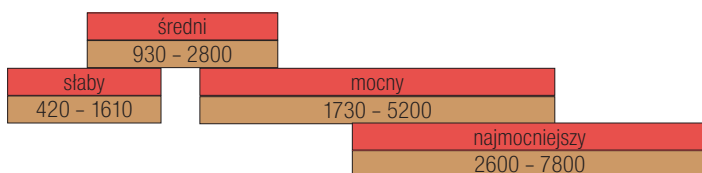


**Aventos  
HK-XS**

02.37



Współczynnik wydajności (LF) = wysokość korpusu (KH) [mm] × waga frontu wraz z dwukrotną wagą uchwyty [kg]



podnośnik  
hodnota LF

Współczynnik wydajności LF

- Do wysokości korpusu 162–600 mm.
- Szerokość korpusu do 1800 mm.
- Wszystkie widoczne części w kolorze onyksowej czerni.
- Grubości ścian bocznych korpusu 16 25 mm.
- Aluminiowe ramki i drewniane fronty są dostępne we wszystkich popularnych rozmiarach dzięki 4 różnym typom i siłom podnośników (maks. 18 kg przy wysokości 430 mm).

#### Mechanizm z Blumotion

1	497327	24K2300	słaby
	497328	24K2500	średni
	497329	24K2700	mocny
	497330	24K2800	najmocniejszy

#### Mocowanie frontu symetryczne

2	497336	24K42E1	EXPANDO
	497337	24K4201A	wąskie i szerokie ramki aluminiowe

#### Zestaw zaślepek – potrzebny tylko w przypadku częściowo zintegrowanego siłownika

3	497339	24K8000	biały
	497340	24K8000	szary
	497341	24K8000	ciemnoszary

- Zaślepki zawierają element ze stali nierdzewnej z logo BLUM

#### Zaślepka z logo

4	481612	ABD.1000.BT	zaślepka z wytłoczonym logo BLUM – biała SW-M
	487887	ABD.1000	zaślepka bez logo do nadruku – biała SW-M

#### Mechanizm – TIP-ON

1	497331	24K2300T	słaby
	497332	24K2500T	średni
	497333	24K2700T	mocny
	497334	24K2800T	najmocniejszy

#### Tip-on Set – wersja krótka

5	250826	956.1004	biały
	250827	956.1004	szary
	497006	956.1004	czarny carbon

#### Adapter TIP-ON do przykręcania

6	250838	956.1201	50 mm, biały
	497009	956.1201	50 mm, czarny carbon
	250839	956.1201	50 mm, szary
	347704	956.1201	50 mm, nikiel



# Więcej czasu na zlecenia

dzięki portalowi Démos24plus

[www.demos24plus.com](http://www.demos24plus.com)



Nie masz jeszcze dostępu?

Poproś o niego:

+48 327 908 582



**Zamawiaj  
kiedykolwiek  
i gdziekolwiek i oszczędzaj  
czas i pieniądze dzięki sprytnym funkcjom:**

- ✓ inteligentne wyszukiwanie z podpowiedziami
- ✓ natychmiastowy podgląd stanów magazynowych
- ✓ własny budżet zamówienia i zlecenia
- ✓ powiązany asortyment i alternatywy
- ✓ łatwe wprowadzanie i kalkulacja rozkroju materiału
- ✓ wiele koszyków dla wielu zleceń w jednej dostawie
- ✓ watchdog przypilnuje zapasy za Ciebie

**Démos** 

[www.demos24plus.com](http://www.demos24plus.com)

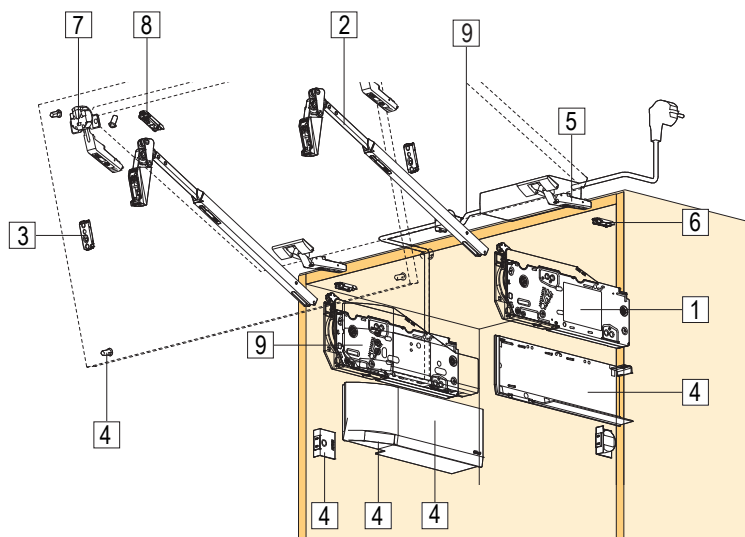
Démos trade, a.s., Škrobálkova 630/13, 718 00 Ostrava-Kunčičky  
Obsługa Klienta: T +48 327 908 582 E [zamowienia@demos-trade.com](mailto:zamowienia@demos-trade.com)

# Aventos HF top

- Idealny do wyższych szafek górnych z dzielonymi frontami.
- Wysokość korpusu 480–1200 mm.
- Szerokość korpusu do 1800 mm.
- Minimalna głębokość wewnętrzna 264 mm.
- Zintegrowana regulacja BLUMOTION.
- Mały nakład siły przy otwieraniu i zamykaniu.
- Płynne zatrzymywanie.
- Zintegrowany ogranicznik kąta otwarcia.
- Pozycja siłownika i mocowania frontu jest stała.
- Symetryczne ramiona.

- Montaż bez użycia narzędzi.
- Dwa typy montażu siłownika.
- Regulacja obu frontów w 3 kierunkach.
- Zawiasy środkowe z funkcją ochrony palców.

- Współczynnik wydajności (LF) = \*wysokość korpusu (KH w mm) × waga frontu wraz z uchwytem (w kg).
- \* W przypadku frontów asymetrycznych uwzględnij teoretyczną wysokość korpusu (TKH).



## Zestaw na wkręt z precyzyjnym ustawieniem pozycji

	kod	kod Blum	opis	współczynnik wydajności LF
1	507333	22F2500	słaby	2 700 - 13 500
	507336	22F2800	mocny	10 000 - 19 300

## Teleskopy - ramiona

	kod	kod Blum	do korpusu o wysokości (mm)
2	507340	22F3200	480 - 610
	507341	22F3500	600 - 910
	507342	22F3900	840 - 1 200

## Zawiasy

	kod	kod Blum	opis
5	12023	70T5550.TL	nakładany bez sprężyny, 120°, na wkręt
	12028	70T558E.TL	nakładany bez sprężyny, 120°, EXPANDO
	13764	72T550A.TL	nakładany do ramek aluminiowych, 120°

## Zestaw na eurowkręt z precyzyjnym ustawieniem pozycji

	kod	kod Blum	opis	współczynnik wydajności LF
1	507335	22F2510	słaby	2 700 - 13 500
	507337	22F2810	mocny	10 000 - 19 300

## Zaślepki do standardowego podnośnika

	kod	kod Blum	opis
4	507343	22.8000	biały
	507344	22.8000	szary
	507345	22.8000	ciemnoszary

## Zaślepki do SERVO-DRIVE

	kod	kod Blum	opis
4	507346	23.8000	biały
	507347	23.8000	szary
	507348	23.8000	ciemnoszary

### Zawiasy środkowe

	kod	kod Blum	opis
7	<b>12024</b>	78Z5500T	nakładany bez sprężyny, 120°, na wkręt
	<b>12027</b>	78Z553ET	nakładany bez sprężyny, 120°, EXPANDO
	<b>13765</b>	78Z550AT	nakładany do ramek aluminiowych, 120°

### SERVO-DRIVE

	kod	kod Blum	opis
9	<b>507349</b>	23.A000	zestaw SERVO-DRIVE do Aventos top

### Prowadniki do zawiasów

	kod	kod Blum	opis
3/ 6/ 8	<b>12323</b>	175H5400	przewodnik prosty, cynk, wysokość 8,5 mm, wkręt
	<b>12326</b>	177H5400E	przewodnik prosty, cynk, wysokość 8,5 mm, EXPANDO
	<b>203387</b>	175H3100	przewodnik prosty, stal, wkręt

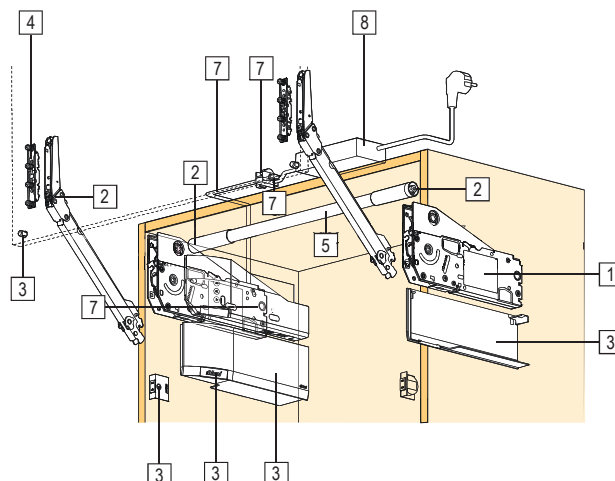
### Adaptery do ramki aluminiowej przewodnik, prosty, stal, wkręt

	kod	kod Blum	opis
3/ 8	<b>13766</b>	175H5B00	adapter do mocowania teleskopów do ramki aluminiowej, lewy
	<b>13767</b>	175H5B00	adapter do mocowania teleskopów do ramki aluminiowej, prawy
	<b>13768</b>	175H5A00	adapter do mocowania środkowego zawiasu do ramki aluminiowej



# Aventos HL top

- Idealny do małych pojedynczych frontów.
- Wysokość korpusu 300–580 mm.
- Szerokość korpusu do 1800 mm.
- Minimalna głębokość wewnętrzna 264 mm.
- Zintegrowana regulacja BLUMOTION.
- Mały nakład siły przy otwieraniu i zamykaniu.
- Płynne zatrzymywanie.
- Pozycja siłownika i mocowania frontu jest stała.
- Symetryczne ramiona.
- Montaż bez użycia narzędzi.
- Dwa typy montażu siłownika.
- Regulacja frontu w 3 kierunkach.



## Zestaw na wkręt z precyzyjnym ustawieniem pozycji

	kod	kod Blum	opis	wysokość korpusu KH (mm)
1	<b>507351</b>	22L2200	slaby	300-389
	<b>507352</b>	22L2500	mocny	390-580

## Zestaw na eurowkręt z precyzyjnym ustawieniem pozycji

	kod	kod Blum	opis	wysokość korpusu KH (mm)
1	<b>507353</b>	22L2210	slaby	300-389
	<b>507354</b>	22L2510	mocny	390-580

## Zestaw ramion

	kod	kod Blum	wysokość korpusu KH (mm)	waga frontu FG (kg)
2	<b>507355</b>	22L3200	300–339	1.50–9.00
	<b>507356</b>	22L3500	340–389	1.75–10.00
	<b>507357</b>	22L3800	390–540	2.00–12.25
	<b>507358</b>	22L3900	480–580	2.50–14.00

## Zaślepki do standardowego podnośnika

	kod	kod Blum	opis
3	<b>507343</b>	22.8000	biały
	<b>507344</b>	22.8000	szary
	<b>507345</b>	22.8000	ciemnoszary

## Stabilizacja poprzeczna

	kod	kod Blum	opis
5/6	<b>507365</b>	22Q1076U	drażek stabilizujący, 1076 mm, do skracania
	<b>507366</b>	22Q080Z	przedłużka

## Zaślepki do SERVO-DRIVE

	kod	kod Blum	opis
3	<b>507346</b>	23.8000	biały
	<b>507347</b>	23.8000	szary
	<b>507348</b>	23.8000	ciemnoszary

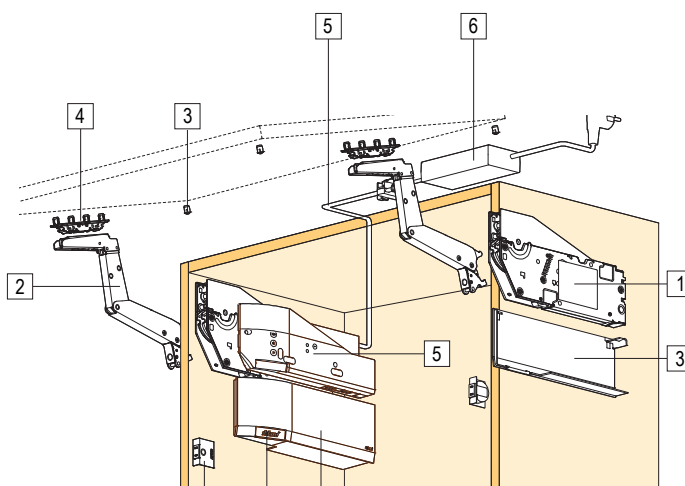
## Mocowanie frontu

	kod	kod Blum	opis
4	<b>13781</b>	20S4200	na wkręt
	<b>13782</b>	20S4200A	do ramki aluminiowej do frezowania

## SERVO-DRIVE

	kod	kod Blum	opis
7	<b>507349</b>	23.A000	zestaw SERVO-DRIVE do Aventos top

- Idealny do dużych pojedynczych frontów.
- Wysokość korpusu 350–800 mm.
- Szerokość korpusu do 1800 mm.
- Minimalna głębokość wewnętrzna 264 mm.
- Zintegrowana regulacja BLUMOTION.
- Mały nakład siły przy otwieraniu i zamykaniu.
- Płynne zatrzymywanie.
- Pozycja siłownika i mocowania frontu jest stała.
- Symetryczne ramiona.
- Montaż bez użycia narzędzi.
- Dwa typy montażu siłownika.
- Regulacja frontu w 3 kierunkach



## Zestaw na wkręt z precyzyjnym ustawieniem pozycji

	kod	kod Blum	opis	wysokość korpusu KH (mm)	waga frontu FG (kg)
1	507368	22S2200	słaby	350–450	2.00–11.50
				450–540	2.50–12.50
	507370	22S2500	średni	480–660	2.75–15.25
	507371	22S2800	mocny	650–800	3.50–18.50

## Zestaw ramion

	kod	kod Blum	opis
2	507376	22S3500	symetryczny zestaw ramion

## Mocowanie frontu

	kod	kod Blum	opis
4	13781	20S4200	na wkręt
	13782	20S4200A	do ramki aluminiowej do frezowania

## SERVO-DRIVE

	kod	kod Blum	opis
5	507349	23.A000	zestaw SERVO-DRIVE do Aventos top

## Zestaw na eurowkręt z precyzyjnym ustawieniem pozycji

	kod	kod Blum	opis	wysokość korpusu KH (mm)	waga frontu FG (kg)
1	507372	22S2210	słaby	350–450	2.00–11.50
				450–540	2.50–12.50
	507374	22S2510	średni	480–660	2.75–15.25
	507375	22S2810	mocny	650–800	3.50–18.50

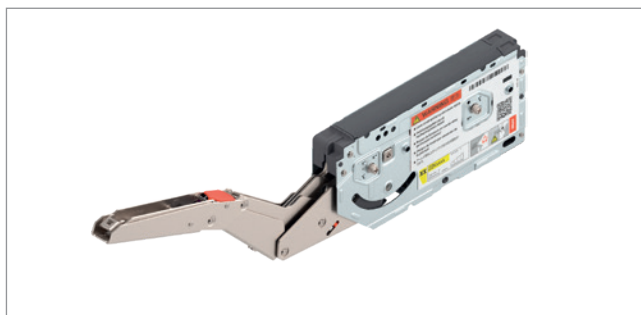
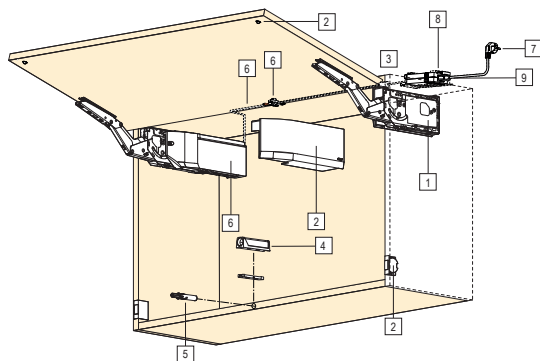
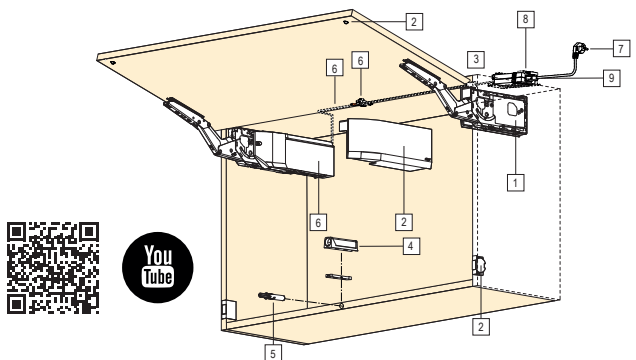
## Zaślepki do standardowego podnośnika

	kod	kod Blum	opis
3	507343	22.8000	biały
	507344	22.8000	szary
	507345	22.8000	ciemnoszary

## Zaślepki do SERVO-DRIVE

	kod	kod Blum	opis
3	507346	23.8000	biały
	507347	23.8000	szary
	507348	23.8000	ciemnoszary





Współczynnik wydajności (LF) = wysokość korpusu (KH) [mm] × waga frontu wraz z dwukrotną wagą uchwytu [kg]

średni 930 - 2800		najmocniejszy 3200 - 9000		podnośnik wartość LF	
słaby 480 - 1610		mocny 1730 - 5200			

Współczynnik wydajności LF →

## Mechanizm AVENTOS HK -standard / SERVO-DRIVE

zestaw na wkręt z precyzyjnym ustawieniem pozycji		zestaw ze wstępnie zamontowanymi eurowkrętami		opis	A	B
1	<b>347810</b>	22K2300	<b>378189</b>	22K2310	słaby	✓ ✓
	<b>347811</b>	22K2500	<b>378190</b>	22K2510	średni	✓ ✓
	<b>347812</b>	22K2700	<b>378191</b>	22K2710	mocny	✓ ✓
	<b>347813</b>	22K2900	<b>378193</b>	22K2910	najmocniejszy	✓ ✓

## Mechanizm AVENTOS HK top TIP-ON

zestaw na wkręt z precyzyjnym ustawieniem pozycji		zestaw ze wstępnie zamontowanymi eurowkrętami		opis	A	B
1	<b>347814</b>	22K2300T	<b>378200</b>	22K2310T	słaby	
	<b>347826</b>	22K2500T	<b>378202</b>	22K2510T	średni	
	<b>347827</b>	22K2700T	<b>378203</b>	22K2710T	mocny	
	<b>347828</b>	22K2900T	<b>378204</b>	22K2910T	najmocniejszy	

## Zaślepki do standardowego podnośnika / TIP-ON

	kod	kod Blum	opis	A	B
2	<b>347834</b>	22K8000	biały	✓	
	<b>347833</b>	22K8000	szary	✓	
	<b>347835</b>	22K8000	ciemnoszary	✓	

## Zaślepki do SERVO-DRIVE

	kod	kod Blum	opis	A	B
2	<b>347837</b>	23K8000	biały		✓
	<b>347836</b>	23K8000	szary		✓
	<b>347838</b>	23K8000	ciemnoszary		✓

## Mocowanie frontu

	kod	kod Blum	opis	A	B
<b>3</b>	<b>13781</b>	20S4200	do AVENTOS HK top, wkręt	✓	✓
	<b>23789</b>	20S42E1	do AVENTOS HK top, EXPANDO	✓	✓
	<b>13782</b>	20S4200A	ramki aluminiowe do AVENTOS HK top, do frezowania	✓	✓
	<b>347993</b>	20S42T1	EXPANDO T	✓	✓

## TIP-ON do zawiasów

	kod	kod Blum	opis
<b>4</b>	<b>250826</b>	956.1004	50 mm, biały
	<b>250827</b>	956.1004	50 mm, szary
	<b>497006</b>	956.1004	50 mm, czarny carbon
	<b>250831</b>	956A1004	76 mm, biały
	<b>250833</b>	956A1004	76 mm, szary
	<b>497007</b>	956A1004	76 mm, czarny carbon

## adapter prosty TIP-ON

	kod	kod Blum	opis
<b>5</b>	<b>250838</b>	956.1201	50 mm, biały
	<b>250839</b>	956.1201	50 mm, szary
	<b>497009</b>	956.1201	50 mm, czarny carbon
	<b>250841</b>	956A1201	76 mm, biały
	<b>250842</b>	956A1201	76 mm, szary
	<b>497010</b>	956A1201	76 mm, czarny carbon

## SERVO-DRIVE

	kod	kod Blum	opis	A	B
<b>6</b>	<b>347839</b>	23KA000	zestaw SERVO-DRIVE do AVENTOS HK top, kabel 1500 mm, sprzęgło, końcówka kabla		✓

## Kabel zasilający

	kod	kod Blum	opis	A	B
<b>7</b>	<b>99108</b>	Z10M200E	kabel zasilający, 2 m		✓

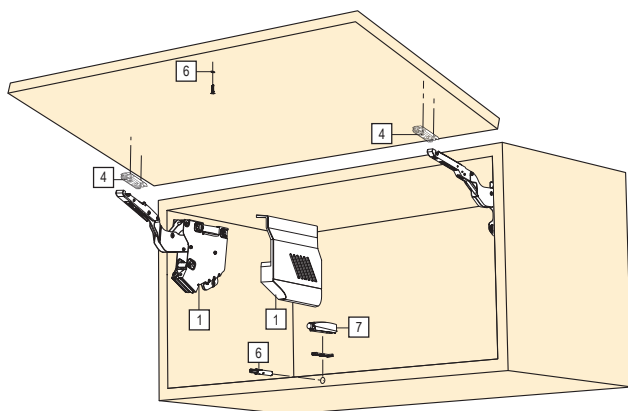
## Transformator

	kod	kod Blum	opis	A	B
<b>8</b>	<b>523392</b>	Z10NE04EE	transformator 72 W		✓

## Uchwyt transformatora

	kod	kod Blum	opis	A	B
<b>9</b>	<b>131344</b>	Z10NG120	do tyłu		✓

- A - do podnośnika standardowego
- B - do SERVO-DRIVE



### Mechanizm AVENTOS HK-S<sup>1)</sup>

	kod	kod Blum	opis
1	<b>231752</b>	20K2B00	slaby, biala zaslepka
	<b>231749</b>	20K2B00	slaby, szara zaslepka
	<b>346195</b>	20K2B00	slaby, ciemnoszara zaslepka
	<b>231753</b>	20K2C00	średni, biala zaslepka
	<b>231750</b>	20K2C00	średni, szara zaslepka
	<b>346199</b>	20K2C00	średni, ciemnoszara zaslepka
	<b>231754</b>	20K2E00.02	mocny, biala zaslepka
	<b>231751</b>	20K2E00	mocny, szara zaslepka
	<b>346212</b>	20K2E00	mocny, ciemnoszara zaslepka

<sup>1)</sup> komplet zawiera: 2× symetryczny podnośnik, 2× zaslepka na ramię lewa/prawa

### Mechanizm AVENTOS HK-S, TIP-ON<sup>2)</sup>

	kod	kod Blum	opis
1	<b>231760</b>	20K2B00T	slaby, biala zaslepka
	<b>231757</b>	20K2B00T	slaby, szara zaslepka
	<b>346216</b>	20K2B00T	slaby, ciemnoszara zaslepka
	<b>231761</b>	20K2C00T	średni, biala zaslepka
	<b>231758</b>	20K2C00T	średni, szara zaslepka
	<b>346226</b>	20K2C00T	średni, ciemnoszara zaslepka
	<b>231762</b>	20K2E00T	mocny, biala zaslepka
	<b>231759</b>	20K2E00T	mocny, szara zaslepka
	<b>346228</b>	20K2E00T	mocny, ciemnoszara zaslepka

<sup>2)</sup> komplet zawiera: 2× symetryczny podnośnik, 2× zaslepka na ramię prawa/lewa, 1× TIP-ON 50 mm, 1× adapter prosty do TIP-ON

### Prowadniki i mocowania frontu

	kod	kod Blum	opis
4	<b>203387</b>	175H3100	prosty, stal 8,5 mm, śruba <sup>3)</sup>
	<b>211476</b>	177H3100E	prosty, stal 8,5 mm, EXPANDO <sup>3)</sup>
	<b>P13907</b>	20K4A01A	mocowanie do ramki aluminiowej, lewe
	<b>P13908</b>	20K4A01A	mocowanie do ramki aluminiowej, prawe
	<b>277796</b>	175H3G00A	do ramek aluminiowych do przykręcania <sup>4)</sup>

<sup>3)</sup> należy zamówić 2 szt.

<sup>4)</sup> nie można użyć z TIP-ON

- idealny do małych szafek górnych
- wysokość korpusu: min. wewnętrzna 150 mm, zewnętrzna maks. 400 mm
- minimalna głębokość korpusu 240 mm
- **w najlżejszej wersji, sprężyny oraz mechanizm tłumiący zamontowane są tylko w jednym podnośniku**
- zamyka się delikatnie i cicho dzięki BLUMOTION
- mały nakład siły przy otwieraniu i zamykaniu frontu
- komfort wyważonego ruchu dzięki płynnej funkcji stop
- łatwy montaż bez użycia narzędzi
- 3-kierunkowa regulacja frontu
- prosta i płynna regulacja podnośników
- nie ma potrzeby stosowania zawiasów, w celu prostego i dokładnego zamówienia użyj programu AVENTplan
- AVENTplan - do pobrania na [www.demos-trade.com](http://www.demos-trade.com)

**TIP-ON do zawiasów**

	kod	kod Blum	opis
6	<b>250826</b>	956.1004	50 mm, biały
	<b>250827</b>	956.1004	50 mm, szary
	<b>497006</b>	956.1004	50 mm, czarny carbon
	<b>250831</b>	956A1004	76 mm, biały
	<b>250833</b>	956A1004	76 mm, szary
	<b>497007</b>	956A1004	76 mm, czarny carbon

**Adapter prosty TIP-ON**

	kod	kod Blum	opis
6	<b>250838</b>	956.1201	50 mm, biały
	<b>250839</b>	956.1201	50 mm, szary
	<b>497009</b>	956.1201	50 mm, czarny carbon
	<b>250841</b>	956A1201	76 mm, biały
	<b>250842</b>	956A1201	76 mm, szary
	<b>497010</b>	956A1201	76 mm, czarny carbon

**Ograniczniki kąta otwarcia**

	kod	kod Blum	opis
P	<b>13905</b>	20K7A41	100 °
	<b>13906</b>	20K7A11	75 °

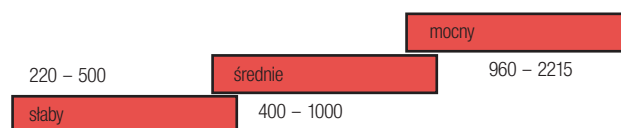
**AVENTOS HK-S opakowania przemysłowe**

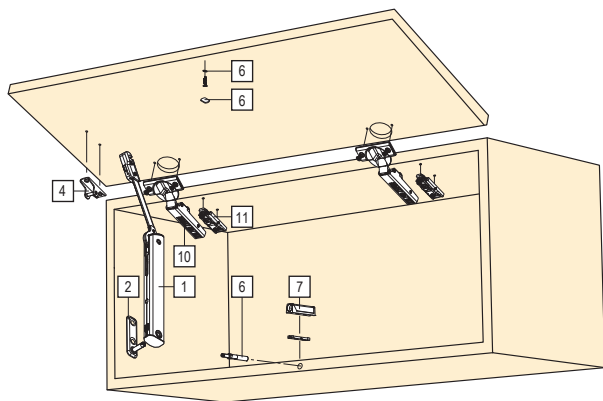
kod	kod Blum	opis
<b>P13900</b>	20K2A01.XX	mechanizm bez sprężyny
<b>P13901</b>	20K2C01.XX	średni mechanizm
<b>P13902</b>	20K2E01.XX	mocny mechanizm
<b>211370</b>	20K2C01T	średni mechanizm TIP-ON
<b>211371</b>	20K2E01T	mocny mechanizm TIP-ON
<b>392600</b>	20K8A21.21	zaślepka biała, lewa
<b>392601</b>	20K8A21.21	zaślepka biała, prawa
<b>392597</b>	20K8A21.21	zaślepka szara , lewa
<b>392598</b>	20K8A21.21	zaślepka szara, prawa
<b>392602</b>	20K8A21.21	zaślepka ciemnoszara, lewa
<b>392603</b>	20K8A21.21	zaślepka ciemnoszara, prawa
<b>228929</b>	—	wkręt 4×35 mm

**Opcje kombinacji**

typ mechanizmu uchylnego	współczynnik wydajności
2× 20K2A01	brak możliwości
1× 20K2A01 + 1× 20K2C01	220 – 500
2× 20K2C01	400 – 1000
2× 20K2E01	960 – 2215

- Współczynnik wydajności = wysokość korpusu (mm) × waga frontów wraz z 2× uchwytem (kg).





- idealny do wysokich szafek i szafek górnych
- wysokość korpusu 240 – 600 mm
- minimalna głębokość wewnętrzna 125 mm
- symetryczny podnośnik może być używany po jednej lub po obu stronach
- idealne rozwiązanie do wysokiej szafy i szafki górnej
- w kombinacji z zawiasami CLIP top BLUMOTION fronty zamykają się delikatnie i cicho
- płynna funkcja stop zapewnia zatrzymanie frontu dokładnie w pożądanej pozycji i możesz go dosięgnąć w dowolnym momencie
- do mniejszych frontów wystarczy zastosować tylko jeden podnośnik, do większych można

□ Standard

LF 500 – 1500	
20K1301	
20K1101	20K1501
LF 200 – 1000	LF 800 – 1800

■ Jednostronny mechanizm podnoszący      Współczynnik wydajności LF

## Mechanizm AVENTOS HK-XS

	kod	kod Blum	opis
1	247121	20K1101	slaby
	247122	20K1301	średni
	247123	20K1501	mocny

## Mechanizm AVENTOS HK-XS do TIP-ON

	kod	kod Blum	opis
1	247124	20K1101T	slaby
	247125	20K1301T	średni
	247126	20K1501T	mocny

## Mocowanie do korpusu

	kod	kod Blum	opis
2	247127	20K5101	na wkręt
	247128	20K51E1	na EXPANDO



- zastosować dwa
- niewielka głębokość zabudowy (125 mm) jest największą zaletą AVENTOS HK-XS, możesz go zamontować w szafce nad okapem kuchennym lub szafce łazienkowej
- szybki montaż i prosta regulacja
- płynna regulacja siłownika jest możliwa z przodu za pomocą śruby regulacyjnej
- wersja TIP-ON łączy się z zawiasami bez sprężyn i TIP-ON (str. 01.42)
- w tej wersji możesz po prostu dotknąć frontu mebli – kłapa otworzy się szeroko w górę
- prosta regulacja szczeliny zamkniętego frontu

■ TIP-ON

LF 500 – 1200	
20K1301T	
20K1101T	20K1501T
LF 200 – 1000	LF 800 – 1600

■ Jednostronny mechanizm podnoszący      Współczynnik wydajności LF

## Mocowanie frontu

	kod	kod Blum	opis
4	247129	20K4101	wkręt
	247130	20K41E1	EXPANDO
	247131	20K4101A	ramka aluminiowa

P	347999	70T4532T	kolek EXPANDO T
---	--------	----------	-----------------

## Zawiasy

	kod	kod Blum	opis
10	12047	71B3550	ze zintegrowanym tłumieniem, wkręt 110°
	226668	70T3550.TL	nakładany bez sprężyny, wkręt 110° <sup>1)</sup>

## Prowadnik

	kod	kod Blum	opis
11	203387	175H3100	przewodnik prosty, wkręt 8,5 mm, stal

## TIP-ON do zawiasów

	kod	kod Blum	opis
6	250826	956.1004	50 mm, biały
	250827	956.1004	50 mm, szary
	497006	956.1004	50 mm, czarny carbon
	250831	956A1004	76 mm, biały
	250833	956A1004	76 mm, szary
	497007	956A1004	76 mm, czarny carbon

## Adaptory TIP-ON

	kod	kod Blum	opis
6	250838	956.1201	50 mm, biały
	250839	956.1201	50 mm, szary
	497009	956.1201	50 mm, czarny carbon
	250841	956A1201	76 mm, biały
	250842	956A1201	76 mm, szary
	497010	956A1201	76 mm, czarny carbon

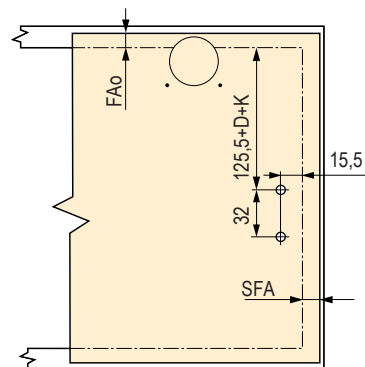


Czy wiesz, że korzystając z formularza AVENTplan, możesz łatwo i szybko zamówić wszystkie elementy potrzebne do mechanizmów uchylnych AVENTOS?

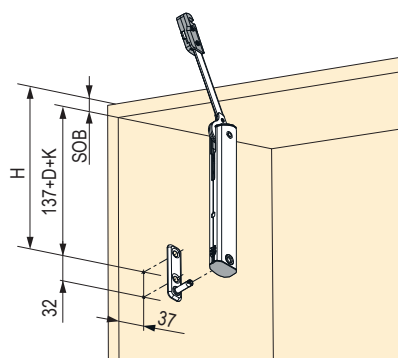
Można je znaleźć na stronie [www.demos-trade.com](http://www.demos-trade.com)

<sup>1)</sup> Współczynnik wydajności (LF) = wysokość korpusu (KH) [mm] × waga frontu wraz z dwukrotną wagą uchwyty [kg]

## Drewniane fronty i szerokie ramki aluminiowe



## Schematy wymiarowe



### Pozycja wiercenia

- $H=137 + D + K + SOB$
- D - podwyższenie prowadników
- K - podkręcenie ramiona zawiasu  
nakładany zawias = 0 mm  
półnakładany zawias = 9,5 mm  
zawias wpuszczany = 18 mm
- SOB grubość górnej części korpusu

### Symetryczny mechanizm podnoszący standard

#### Współczynnik wydajności

- 200-1000 słaby
- 500-1500 średni
- 800-1800 mocny
- kąt otwarcia 105°






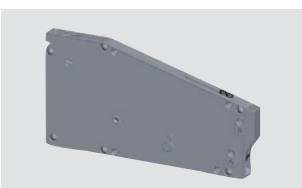

### Symetryczny mechanizm podnoszący TIP-ON

#### Współczynnik wydajności

- 180-800 słaby
- 500-1200 średni
- 800-1600 mocny
- kąt otwarcia 105°





	<p><b>podnośnik gazowo-olejowy K12</b></p>	<p><b>02.41</b></p>
	<p><b>podnośnik barkowy gazowo-olejowy K12</b></p>	<p><b>02.44</b></p>
	<p><b>podnośnik barkowy gazowo-olejowy Kraby</b></p>	<p><b>02.47</b></p>
	<p><b>Kiaro S i Kiaro</b></p>	<p><b>02.49</b></p>
	<p><b>Kiaro Easy</b></p>	<p><b>02.50</b></p>

# automatyczne gazowo-olejowe – K12

## długość 244 mm

### 244 mm

kod	opis
282471	50 N
282472	80 N
282473	100 N
282474	120 N

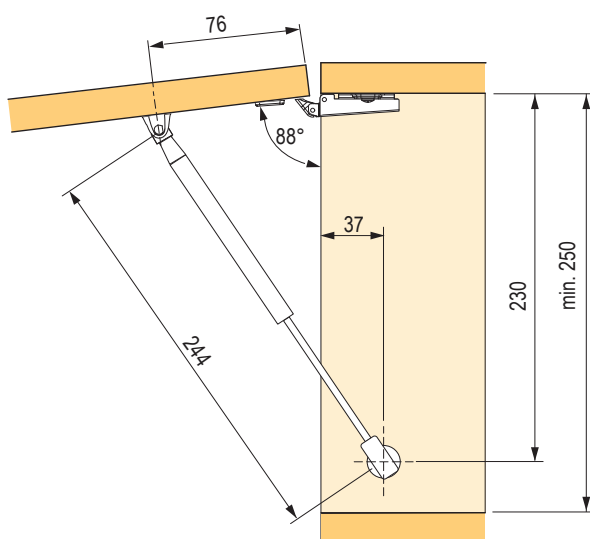


- do frontów o wysokości 300–500 mm i wadze 1–9 kg (w zależności od wysokości frontów)
- minimalistyczny design, średnica tłoka tylko 12 mm
- wymiary podane w tabeli dotyczą wersji otwieranej uchwytem
- w celu bezuchwytnego otwierania, postępuj zgodnie z załączonymi instrukcjami lub instrukcjami na stronie internetowej
- 🔗 można łączyć z mocowaniem do wiercenia, patrz str. 02.48

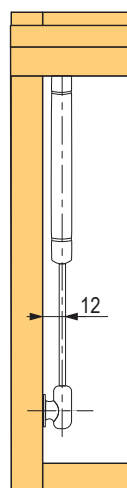
### Wybór odpowiedniej długości podnośnika 244 mm



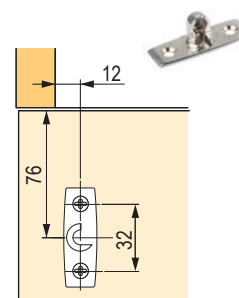
#### Schemat wymiarów



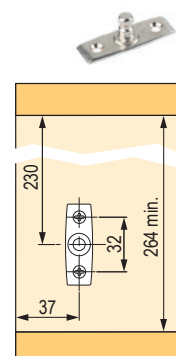
#### Odległość od środka podnośnika



#### Schemat wymiarów: fronty



#### Schemat wymiarów: korpus



🔗 zawiasy na str. 01.11

# automatyczne gazowo-olejowe – K12 długość 355 mm

## 355 mm

kod	opis
<b>282475</b>	60 N
<b>282476</b>	90 N
<b>282477</b>	110 N

- do frontów o wysokości 400–600 mm i wadze 1–18 kg (w zależności od wysokości frontów)
- minimalistyczny design, średnica tłoka tylko 12 mm
- wymiary podane w tabeli dotyczą wersji otwieranej uchwytem
- w celu bezuchwykowego otwierania, postępuj zgodnie z załączonymi instrukcjami lub instrukcjami na stronie internetowej

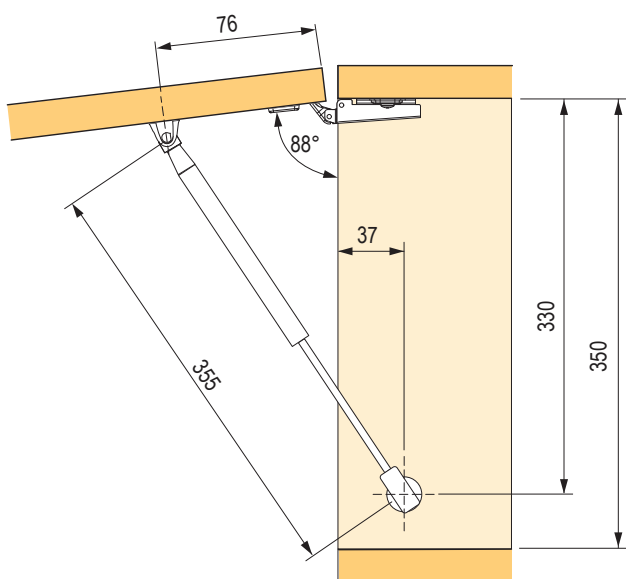
☑ można łączyć z mocowaniem do wiercenia, patrz str. 02.48



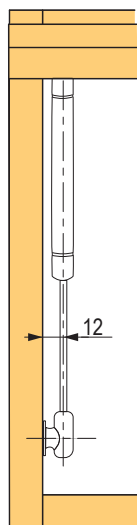
## Wybór odpowiedniej długości podnośnika 355 mm



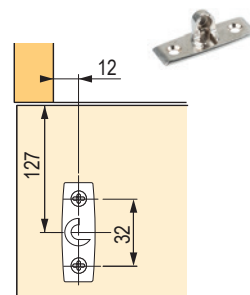
### Schemat wymiarów



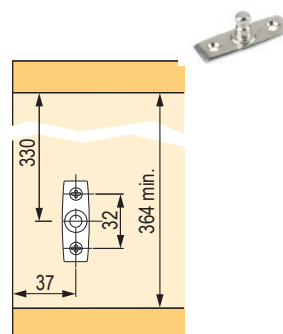
### Odległość od środka podnośnika



### Schemat wymiarów: fronty



### Schemat wymiarów: korpus



☑ zawiasy na str. 01.11

## podnośnik barkowy K12

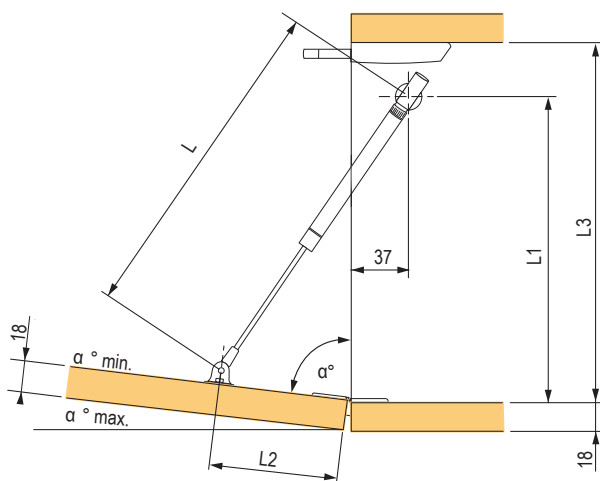
kod	opis
<b>355722</b>	164 mm
<b>355724</b>	244 mm
<b>355726</b>	355 mm

	L	L1	L2	L3
K12 164	164	158	39	180 min.
K12 244	244	230	76	250 min.
K12 355	355	330	127	350 min.

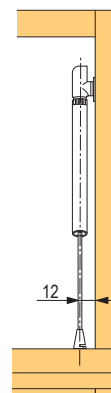
- minimalistyczny design, średnica tłoka tylko 12 mm
- wymiary podane w tabeli dotyczą wersji otwieranej uchwytem i przy zastosowaniu zawiasów puszkowych ze sprężyną
- w przypadku innych wersji (bezuchwytowe otwieranie, zawiasy Kimana) postępuj zgodnie z załączonymi instrukcjami lub instrukcjami na stronie internetowej



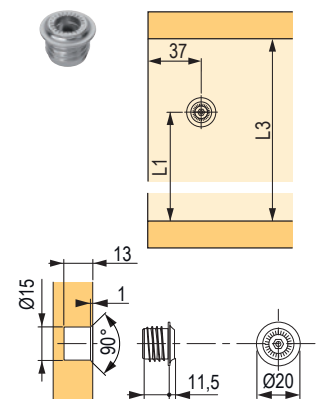
## Schemat wymiarów



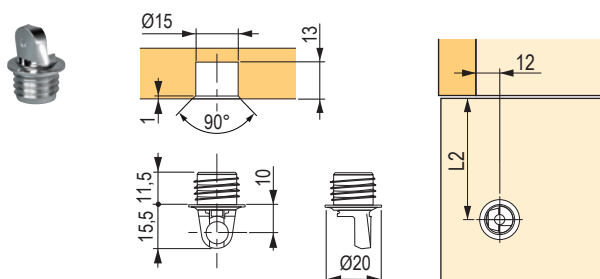
## Odległość od środka podnośnika



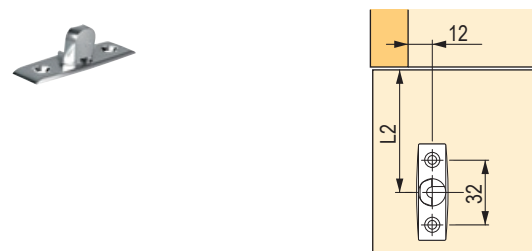
## Schemat wymiarów: korpus



## Schemat wymiarów: fronty



## Schemat wymiarów: fronty



- ☑ zalecamy stosować w połączeniu z zawiasami Kimana, str. 01.74
- ☑ bardzo dobra funkcja otwierania bezuchwykowego (w połączeniu z systemem K-push na str. 01.17)

# gazowo-olejowe pozycjonujące – Kraby długość 164 mm

## 164 mm

kod	opis
<b>135006</b>	45 N
<b>135007</b>	60 N

- możliwość zatrzymania w różnych pozycjach
- możliwość regulowania kąta otwarcia za pomocą śruby na tłoku (kąąt  $83^\circ - 103^\circ$ )
- minimalna wewnętrzna głębokość szafki 193 mm
- do frontów o wielkości 230-300 mm
- ☑ mocowanie do wąskiej ramki aluminiowej na str. 02.48

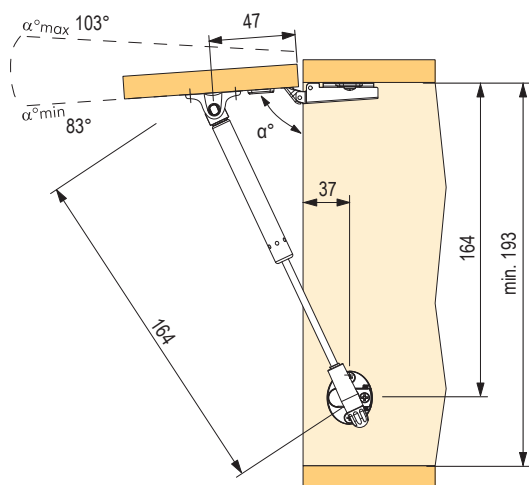


## Wybór odpowiedniej długości podnośnika 164 mm

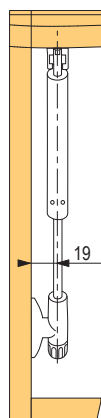
- ❗ konieczne jest przestrzeganie procedury zakładania kłapy do mocowania frontów, jak pokazano na rysunku



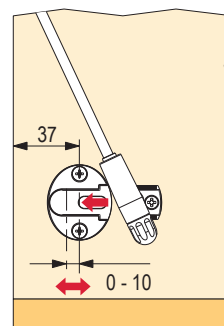
### Schemat wymiarów



### Odległość od środka podnośnika



### Schemat wymiarów: korpus



- wymiary podane na rysunku dotyczą wersji otwieranej uchwytem
- w celu bezuchwykowego otwierania, postępuj zgodnie z załączonymi instrukcjami lub instrukcjami na stronie internetowej
- ☑ zawiasy na str. 01.11

## 244 mm

kod	opis
<b>15590</b>	45 N
<b>15591</b>	60 N
<b>15592</b>	90 N
<b>15593</b>	120 N

- możliwość zatrzymania w różnych pozycjach
  - możliwość regulowania kąta otwarcia za pomocą śruby na tłoku (kąąt 83°-94°)
  - minimalna wewnętrzna głębokość szafki 270 mm
  - do frontów o wielkości 300-550 mm
- mocowanie do wąskiej ramki aluminiowej na str. 02.48

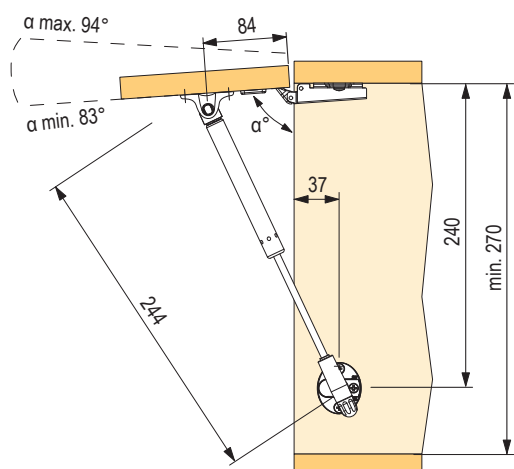


## Wybór odpowiedniej długości podnośnika 244 mm

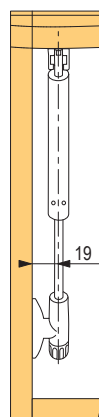
- konieczne jest przestrzeganie procedury zakładania kłapy do mocowania frontów, jak pokazano na rysunku



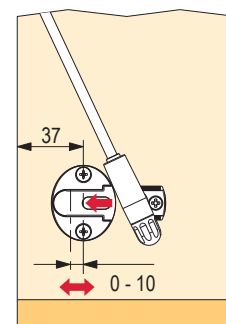
### Schemat wymiarów



### Odległość od środka podnośnika



### Schemat wymiarów: korpus



- wymiary podane na rysunku dotyczą wersji otwieranej uchwytem
- w celu bezuchwytywego otwierania, postępuj zgodnie z załączonymi instrukcjami lub instrukcjami na stronie internetowej

zawiasy na str. 01.11

# gazowo-olejowe, pozycjonujące podnośniki - Kraby 355 mm

## 355 mm

kod	opis
<b>135008</b>	45 N
<b>135009</b>	60 N
<b>135010</b>	90 N
<b>135011</b>	120 N
<b>129029</b>	160 N



- możliwość zatrzymania w różnych pozycjach
- możliwość regulowania kąta otwarcia za pomocą śruby na tłoku (kąąt 83°–94°)
- ☑ mocowanie do wąskiej ramki aluminiowej na str. 02.48

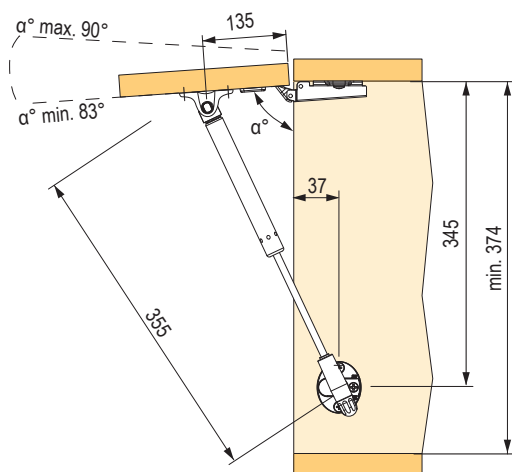
- minimalna wewnętrzna głębokość szafki 374 mm
- do frontów o wielkości 400–700 mm

## Wybór odpowiedniej długości podnośnika 355 mm

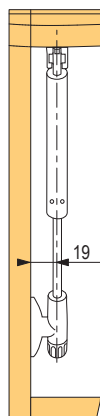
- ⓘ konieczne jest przestrzeganie procedury zakładania klapy do mocowania frontów, jak pokazano na rysunku



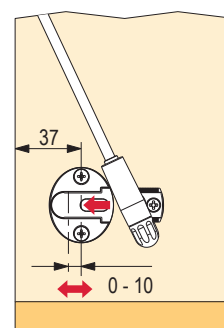
### Schemat wymiarów



### Odległość od środka podnośnika



### Schemat wymiarów: korpus



- wymiary podane na rysunku dotyczą wersji otwieranej uchwytem
- w celu bezuchwytywego otwierania, postępuj zgodnie z załączonymi instrukcjami lub instrukcjami na stronie internetowej

☑ zawiasy na str. 01.11

## Podnośnik barkowy

kod	opis
<b>15588</b>	164 mm
<b>15594</b>	244 mm
<b>15589</b>	355 mm

kod	L (mm)	L1 (mm)	L2 (mm)	L3 (mm)
<b>15588</b>	164	164	47	min. 193
<b>15594</b>	244	240	84	min. 270
<b>15589</b>	355	345	135	min. 374

- wymiary podane w tabeli dotyczą wersji otwieranej uchwytem i przy zastosowaniu zawiasów puszkowych ze sprężyną
- w przypadku innych wersji (bezuchwytowe otwieranie, zawiasy Kimana) postępuj zgodnie z załączonymi instrukcjami lub instrukcjami na stronie internetowej

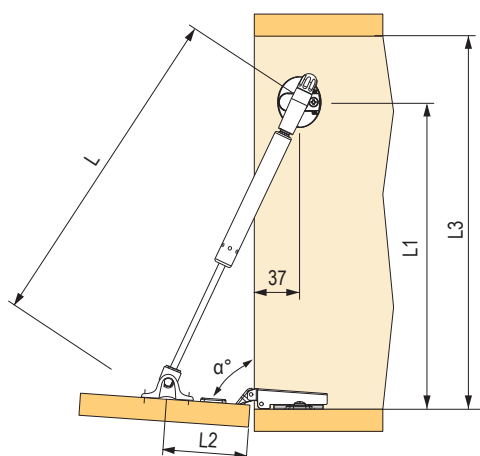
wysokość frontów (mm)	typ podnośnika	waga (kg)
225 – 250	2×15588	<3,5
301 – 350	2×15594	<4,9
401 – 450	2×15589	<6,3

- max. szerokość frontów: 1200 mm
- możliwość regulowania kąta otwarcia za pomocą śruby na tioku (kąt 85°–90°)

 mocowanie do wąskiej ramki aluminiowej na str. 02.48



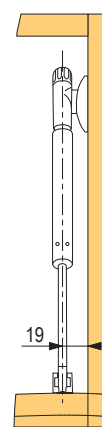
## Schemat wymiarów



**!** Ważne: Mocowanie frontu musi być umieszczone w pozycji pionowej, otworem do przodu.

Należy zamontować według obrazka, w przeciwnym wypadku dojdzie do uszkodzenia podnośnika!

## Odległość od środka podnośnika

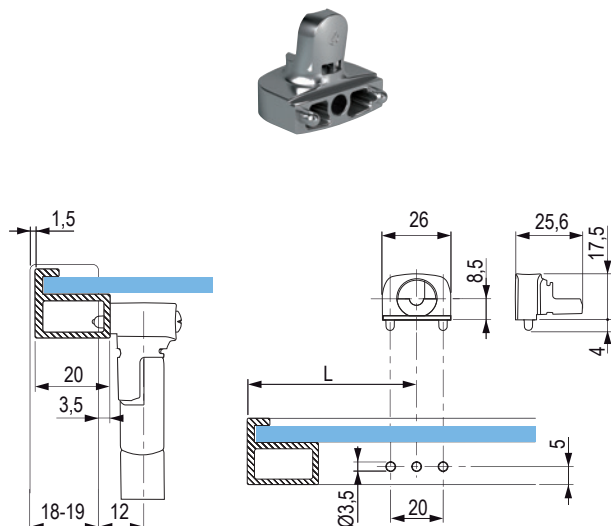


# gazowo-olejowe podośniki - K12 i Kraby akcesoria do cinkich ramek aluminiowych



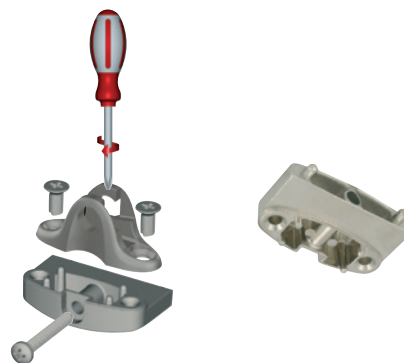
02

## Do K12



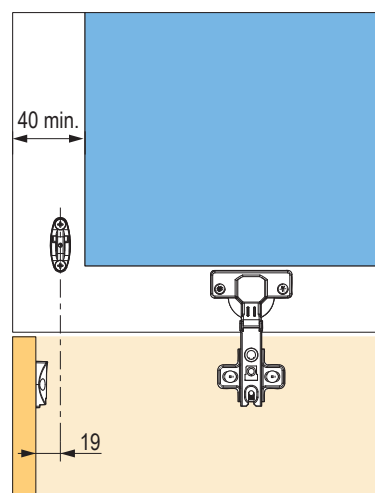
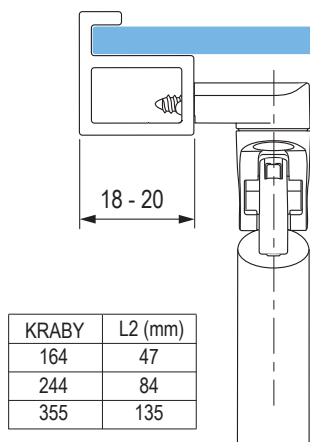
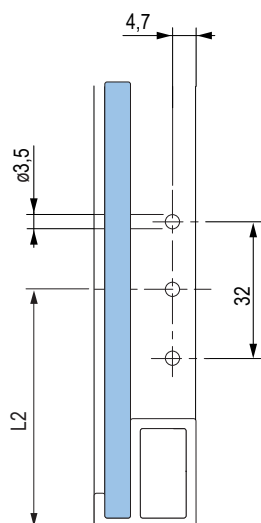
kod	opis
282479	adapter do cienkiej ramki aluminiowej

## Kraby



kod	opis
15597	adapter do cienkiej ramki aluminiowej
15598	wkręt montażowy, 5×10,5 mm, samogwintujący
15599	wkręt montażowy, 3,9×32 mm, samogwintujący

## Schemat wymiarów Kraby

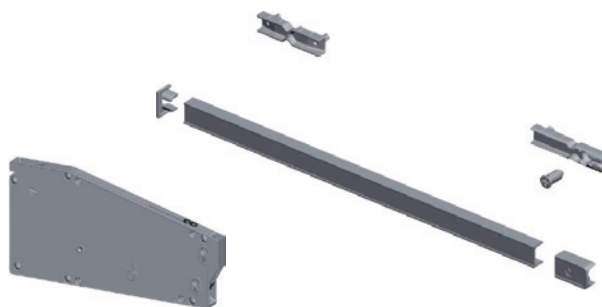


# Kiario i Kiario S - system do opuszczania frontu z tłumieniem

## Kiario S i Kiario

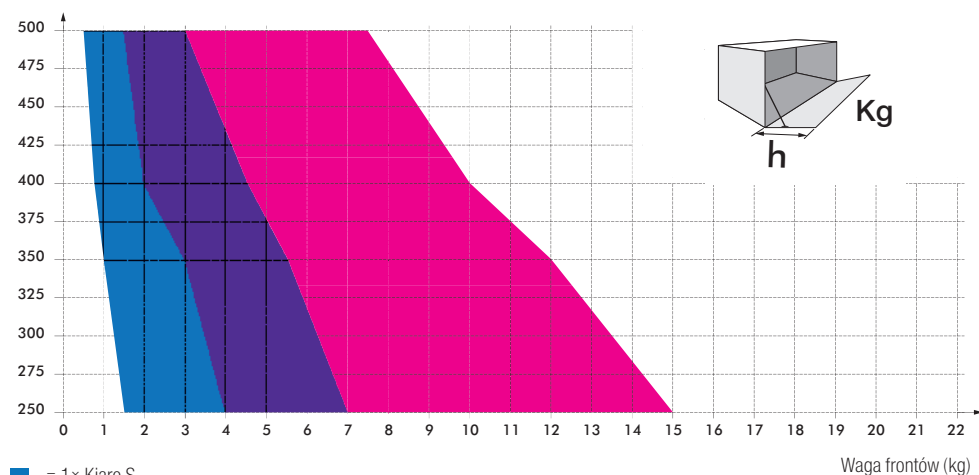
typ	kolor	
	T-Met	Gunmetal
Kiario S z tłumieniem	<b>405998</b>	<b>405997</b>
Kiario z tłumieniem	<b>392158</b>	<b>392159</b>

- dwa typy do lżejszych frontów Kiario S i do cięższych frontów Kiario
- regulacja siły podnośnika bezpośrednio na mechanizmie
- możliwość regulacji kąta otwarcia
- ☑ do bezwytowego otwierania zalecamy system K-push, str. 01.17
- ☑ zalecamy stosować w połączeniu z zawiasem Kimana, str. 01.74



## Pomocnik przy wyborze podnośnika Kiario S

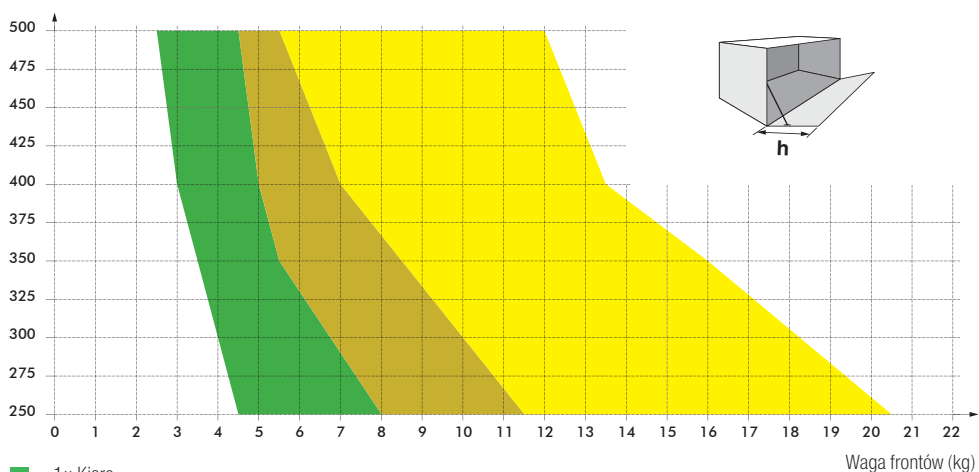
Wysokość frontów (mm)



- = 1× Kiario S
- = 1× lub 2× Kiario S
- = 2× Kiario S

## Pomocnik przy wyborze podnośnika Kiario

Wysokość frontów (mm)



- = 1× Kiario
- = 1× lub 2× Kiario
- = 2× Kiario

# Kiario Easy - system do opuszczania frontu z tłumieniem

## Kiario Easy

typ	kolor		
	antracyt	szary	biały
słaby	<b>475448</b>	<b>475446</b>	<b>485743</b>
mocny	<b>475447</b>	<b>475445</b>	<b>485742</b>

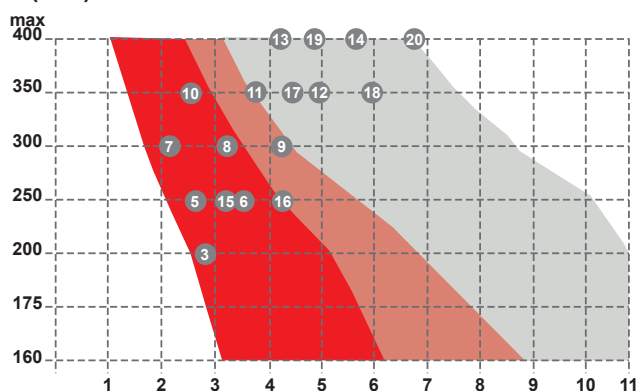
- KIARIO EASY to system uchylnego otwierania do mniejszych i lżejszych frontów
- dostępny w dwóch wersjach: słaby i mocny
- linka prowadząca z bardzo wytrzymałego włókna gwarantuje wysoką trwałość i długą żywotność
- kąt otwarcia i siła tłumienia mogą być regulowane według potrzeb
- nadaje się do wszystkich typów zawiasów



## Schemat wymiarów mocowania frontów

### KIARIO EASY

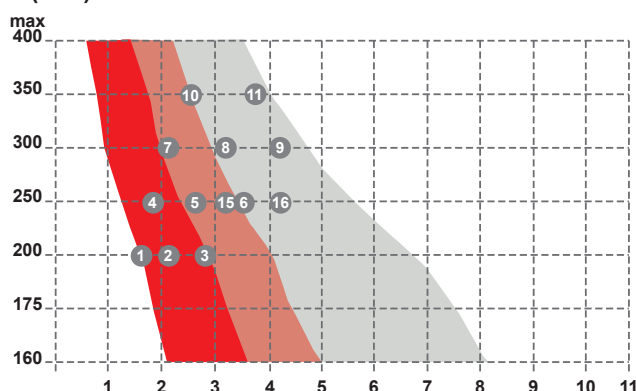
H (mm)



- = 2× KIARIO EASY słaby
- = 2× KIARIO EASY słaby lub mocny
- = 2× KIARIO EASY mocny

### KIARIO EASY

H (mm)



- = 1× KIARIO EASY słaby
- = 1× KIARIO EASY słaby lub mocny
- = 1× KIARIO EASY mocny

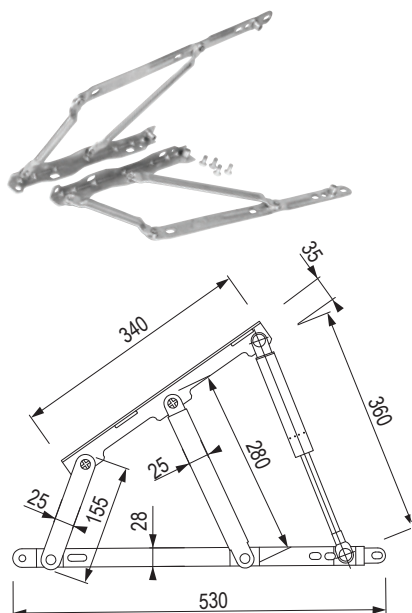
## Minimalna wewnętrzna głębokość korpusu 168 mm (160 mm)

zastosowanie	wysokość (mm)	szerokość (mm)	waga (teoretyczna)
1	200	600	1,6 kg
2	200	900	2,1 kg
3	200	1 200	2,8 kg
4	250	600	1,8 kg
5	250	900	2,6 kg
6	250	1 200	3,5 kg
7	300	600	2,1 kg
8	300	900	3,2 kg
9	300	1 200	4,2 kg
10	350	600	2,5 kg

zastosowanie	wysokość (mm)	szerokość (mm)	waga (teoretyczna)
11	350	900	3,7 kg
12	350	1 200	4,9 kg
13	400	900	4,2 kg
14	400	1 200	5,6 kg
15	250	900	3,2 kg
16	250	1 200	4,2 kg
17	350	900	4,4 kg
18	350	1 200	5,9 kg
19	400	900	4,8 kg
20	400	1 200	6,7 kg

# do łóżek z pojemnikiem, gazowo-olejowe

## Metalowa konstrukcja podnośnika



kod	zalecane do podnośników gazowych	opis
<b>224332</b>	50-750 N	cynk
<b>545333</b>	1000-1500 N	czarny

- Zestaw zawiera parę podnośników do łóżek
- do kompletu należy zamówić dwa odpowiednie podnośniki gazowe
- kąt otwarcia maks. 40 °

## Zalecane typy podnośników gazowych

typ łóżka	szerokość (cm)	zalecane podnośniki
łóżko pojedyncze otwierane w osi poprzecznej	60 – 70	2× 350 N
	80 – 90	2× 450 N
łóżko pojedyncze otwierane w osi podłużnej	80 – 90	2× 500 N
	100 – 120	2× 750 N
łóżko małżeńskie z jednym stelażem	140 – 150	2× 650 N/750 N
	160	2× 750 N/1000 N
	180	2× 1000 N
łóżko małżeńskie z dwoma stelażami	140 – 160	4× 450 N/500 N
	180	4× 500 N/750 N

- obliczono do łóżka o długości 190–200 m
- zalecane typy podnośników są orientacyjne (obliczone dla standardowego stelaża lamelowego i materaca poliuretanowego ok. 5 kg/m<sup>2</sup>)

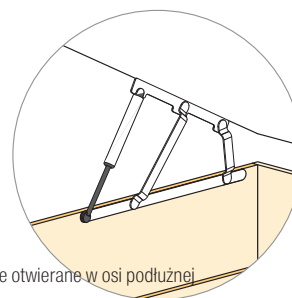
## Podnośniki gazowe



kod	siła
<b>224333</b>	350 N
<b>224334</b>	450 N
<b>224335</b>	500 N
<b>224336</b>	650 N
<b>224337</b>	750 N
<b>224338</b>	1000 N
<b>224339</b>	1200 N
<b>224340</b>	1350 N
<b>224341</b>	1500 N

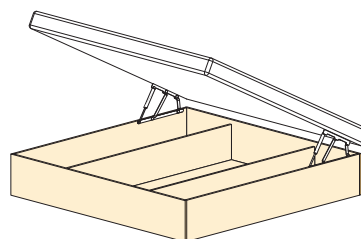
- do jednego okucia do łóżek potrzebne są 2 podnośniki

## Przykład zastosowania



❶ łóżko pojedyncze otwierane w osi podłużnej

## Umieszczenie okuć



## do łóżek chowanych w zabudowie - KP09

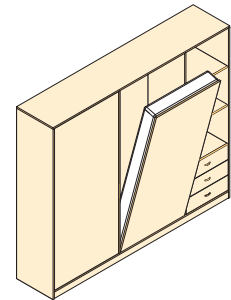


02

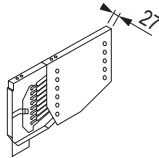
## Podnośnik do łóżka KP09

kod	kolor
<b>11455</b>	biały

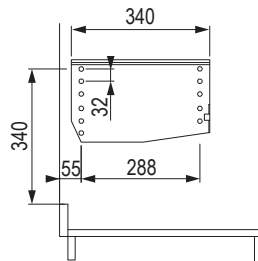
- całkowicie metalowa obudowa z wewnętrznym systemem sprężyn
- w komplecie para okuć
- do minimalnej szerokości szafki 330 mm
- regulacja sprężyn za pomocą śruby z tyłu
- zastosowanie – składane łóżka
- może być stosowany do łóżka pojedynczego i podwójnego (maks. szerokość łóżka 140 cm)
- maksymalna waga konstrukcji łóżka nie powinna przekraczać 55 kg (konstrukcja + stelaż + materac)
- w zestawie jest tylko mechanizm do szafki, bez rozwiązania kwestii podpórki
- zapasowa sprężyna 211055



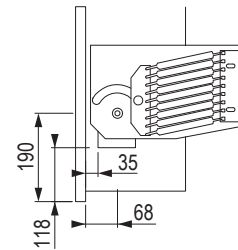
## Wyjęcie mechanizmu z obudowy



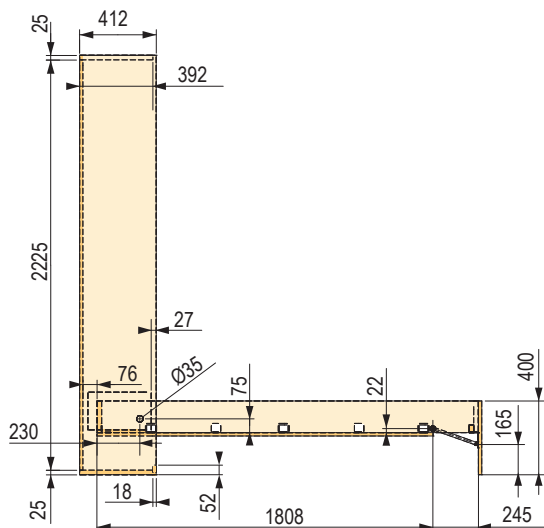
## Montaż obudowy w szafie



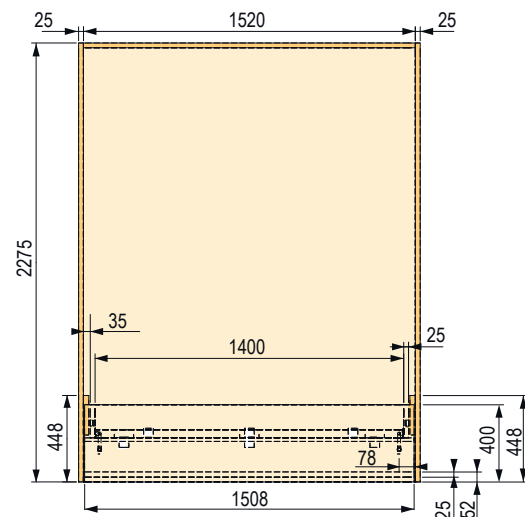
## Montaż na stelażu



## Montaż mechanizmu w szafie



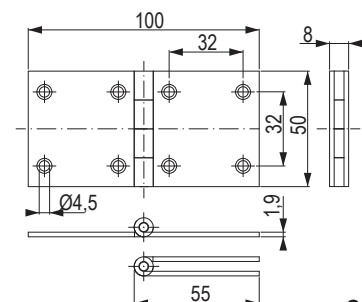
## Schemat wymiarów



## Zawias 50 × 50

kod	opis
<b>392591</b>	stal ocynkowana

- zewnętrzna średnica sworzni i grubość zawiasu w stanie zamkniętym wynosi 8 mm
- grubość blachy wynosi 1 mm



## Okucia do łóżek

kod	opis	wymiary łóżka (cm)	wymiary ramy (cm)
502009	okucia składane do łóżka pojedynczego	90 × 200	93 × 202
502010	okucia składane do podwójnego łóżka	160 × 200	163 × 202

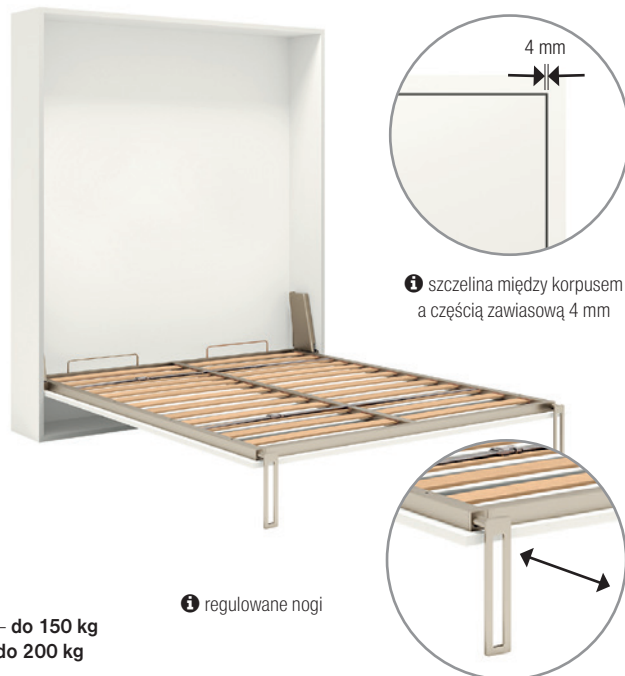
- metalowa rama łóżka z listwami z drewna bukowego
- mechanizm przechyłania z amortyzowanymi tłokami i zsynchronizowaną regulowaną nogą
- konieczne jest wykonanie ramy łóżka + materac



**i** możliwość podziału stelażu dla łatwiejszej obsługi i transportu

Nośność:

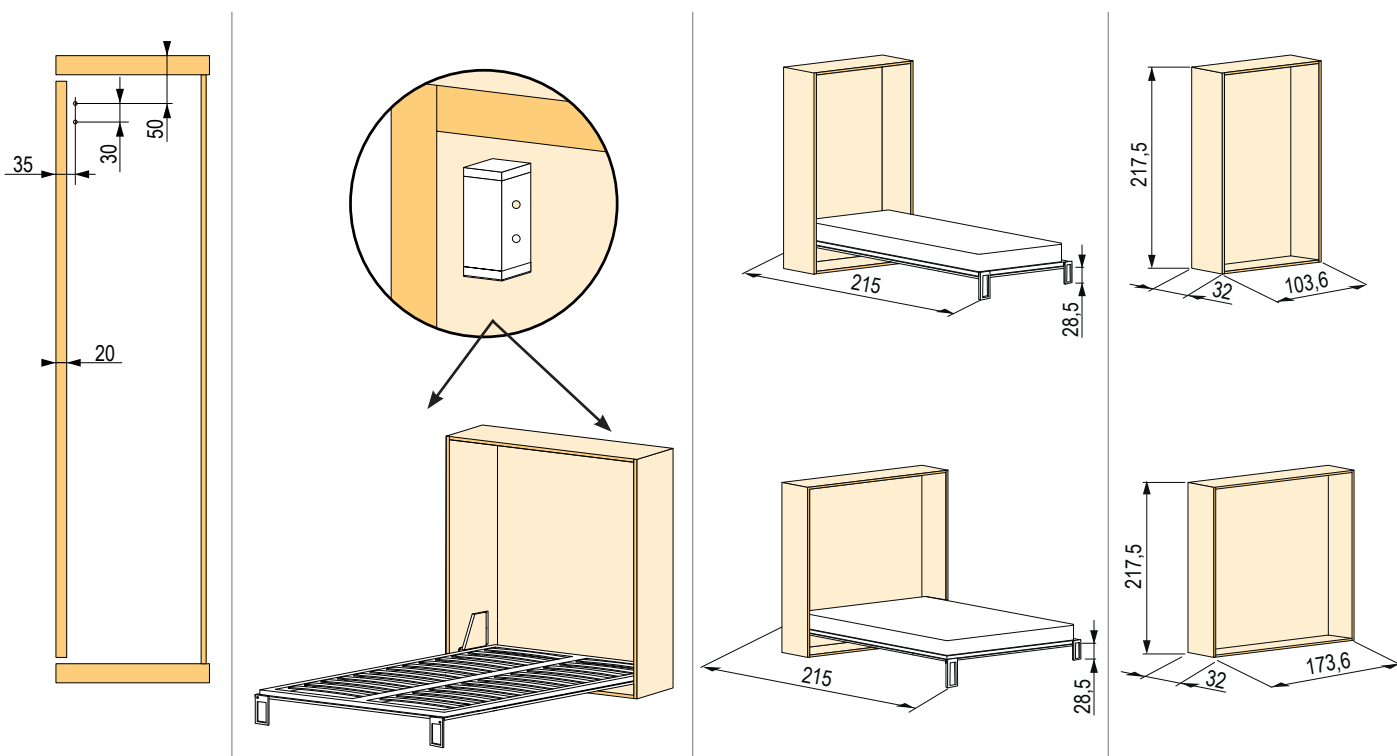
- łóżko pojedyncze równomiernie rozłożone - do 150 kg
- podwójne łóżko równomiernie rozłożone - do 200 kg



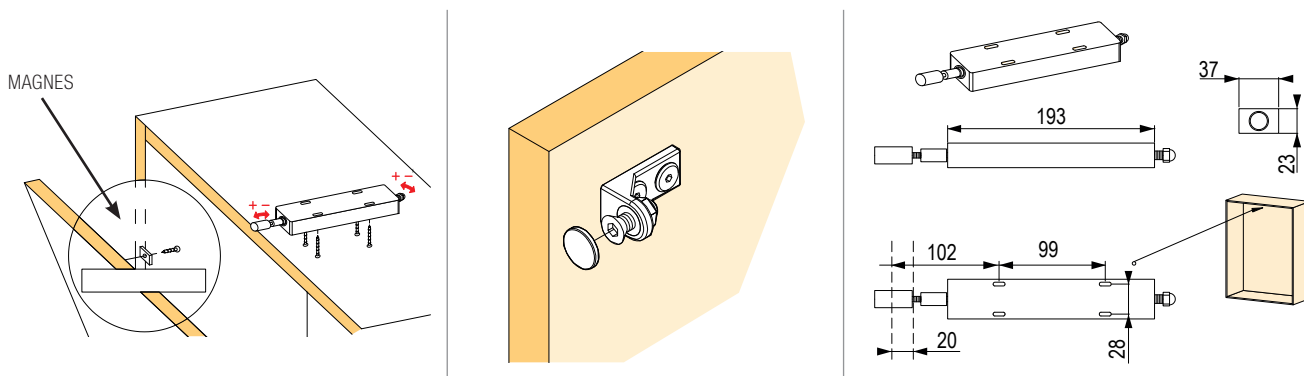
**i** szczelina między korpusem a częścią zawiasową 4 mm

**i** regulowane nogi

## Schematy wymiarowe



### Schematy wymiarowe



### Ogranicznik drzwi



kod	opis
<b>551143</b>	z magnesem



kod	opis
<b>551142</b>	bez magnesu



kod	opis
<b>551144</b>	system push z magnesem

### Okucia uchylne

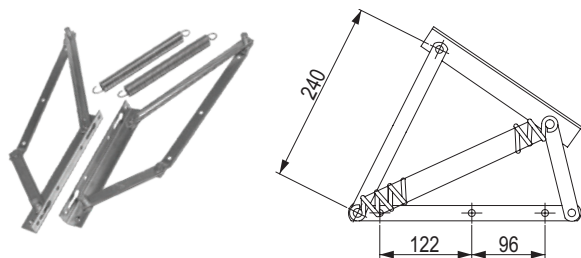


kod	opis	wymiary łóżka (cm)	wymiary ramy (cm)
<b>506448</b>	składane okucia Speedy wall	90 × 200	93 × 202

- mechanizm przechyłania z amortyzowanymi tłokami,
- podstawa do montażu na ścianie i klucz do zamka bezpieczeństwa
- mechanizm przechyłania może być używany bez konieczności stosowania szafki do zabudowy
- nośność: 150 kg

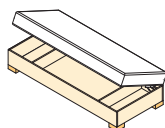
## do łóżek z pojemnikiem

## Podnośnik do łóżka KP01

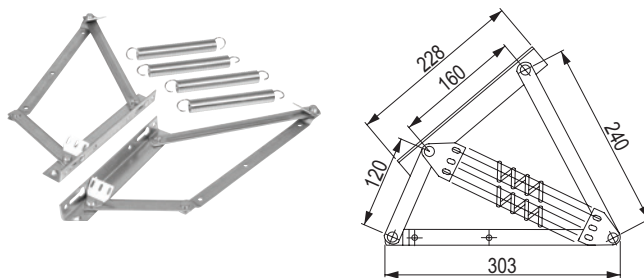


kod	wykończenie	Ø drutu sprężyny (mm)
<b>11435</b>	cynk galwaniczny	2,5

- okucia do poprzecznego otwierania łóżek z przestrzenią do przechowywania
- łóżko pojedyncze
- otwieranie na szerokość (poprzecznie)
- mniejsza siła podnoszenia
- nadaje się do wpuszczanego i nakładanego łóżka
- zapasowa sprężyna 11436

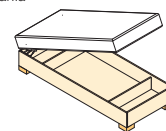


## Podnośnik do łóżka KP02

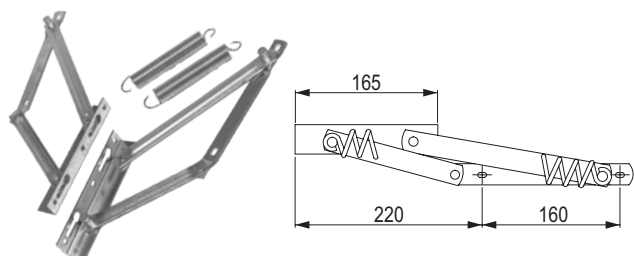


kod	wykończenie	Ø drutu sprężyny (mm)
<b>11445</b>	cynk galwaniczny	2,5

- okucia do wzdłużnego otwierania łóżek z przestrzenią do przechowywania
- łóżko pojedyncze
- nadaje się do wpuszczanego i nakładanego łóżka
- zapasowa sprężyna 175857

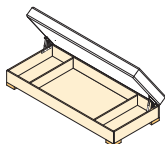


## Podnośnik do łóżka KP03

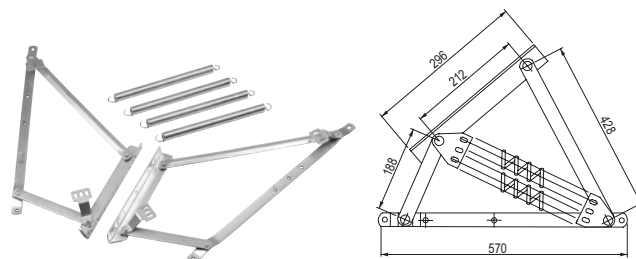


kod	wykończenie	Ø drutu sprężyny (mm)
<b>11431</b>	cynk galwaniczny	2,5

- okucia do poprzecznego otwierania łóżek z przestrzenią do przechowywania
- łóżko pojedyncze
- większa siła podnoszenia (większa niż KP01)
- nadaje się do wpuszczanego i nakładanego łóżka
- zapasowa sprężyna 11454

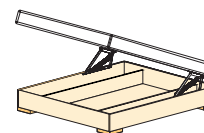


## Podnośnik do łóżka KP04



kod	wykończenie	Ø drutu sprężyny (mm)
<b>11447</b>	cynk galwaniczny	2,5

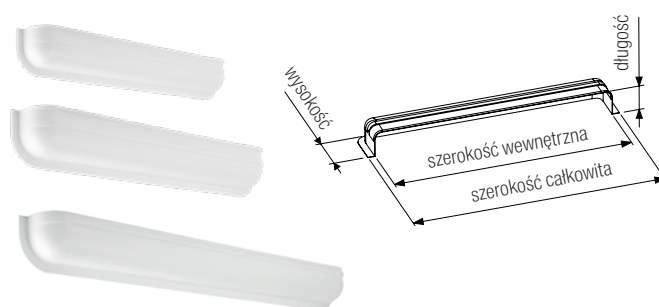
- okucia do wzdłużnego otwierania łóżek z przestrzenią do przechowywania
- łóżko podwójne
- podnosi całe łóżko
- nadaje się do wpuszczanego i nakładanego łóżka
- zapasowa sprężyna 11452



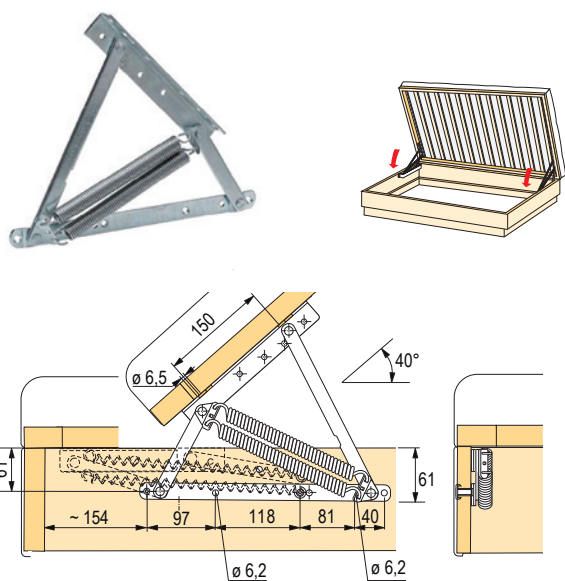
## Akcesoria – osłona okuć

kod	do podnośnika łóżka	szerokość całkowita (mm)	szerokość wewnętrzna (mm)	głębokość (mm)	wysokość (mm)
<b>500212</b>	KP03	520	490	53	80
<b>500213</b>	KP01, KP02	570	540	55	85
<b>500214</b>	KP04/tłokowe	815	780	60	80

- kolor biały
- sprzedaż na sztuki



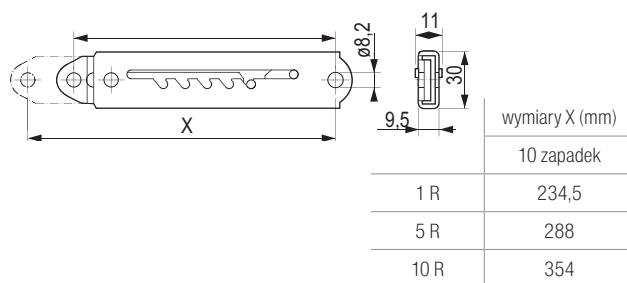
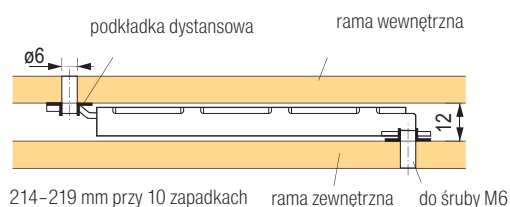
### Podnośnik sprężynowy



kod	kod Hettich
<b>104943</b>	9132738

- stabilne wykonanie wszystkich połączeń nitowanych z podkładkami
- siła sprężyny wspomaga otwieranie
- ciężar podnoszonego elementu wraz z materacem 25 kg
- konstrukcje wpuszczane należy wykonać w taki sposób, aby podnoszona część spoczywała na konstrukcji we wszystkich 4 narożnikach
- plastikowa osłona chroni pościel w schowku
- dostępne tylko jako zestaw składający się z jednego prawego i jednego lewego okucia
- stal chromowana

### Rastomat



kod	kod Hettich
<b>105281</b>	25174

- okucie regulowane do zagłówka oraz odcinka nóg
- 10 zapadek
- możliwość zastosowania w biurkach o regulowanej wysokości blatu, leżakach i kłapkach
- okucie zatrzymuje się w każdej pozycji bez potrzeby powrotu do punktu początkowego
- stabilna konstrukcja
- konstrukcja okucia zapobiega przeciągnięciu
- w zestawie podkładki dystansowe
- stal ocynkowana

### Multiflex



kod	kod Hettich
<b>105283</b>	25173

- okucie regulowane do zagłówka oraz odcinka nóg
- 13 zapadek
- bardzo płaska zabudowa
- prosty i szybki montaż
- stal ocynkowana

