

przewadnice meblowe

03

h2

h1



SZABLONY

Szablony to najskuteczniejszy sposób na dokładne ustawienie montowanych części. Można je kupić lub wypożyczyć w wybranych sklepach Demos.



KOMPLETNE SZUFLADY

Niektóre szuflady są trudniejsze w montażu ze względu na liczbę części, które należy połączyć. Ułatwiliśmy to, tworząc specjalne kody zamówień, pod którymi zebrane jest wszystko, czego potrzebujesz.



MATERIAŁ DO PRODUKCJI SZUFLAD

Materiał do produkcji szuflad razem z okuciami?
Nic prostszego, zamów wszystko u nas.



PORTAL

Portal klienta umożliwiający zakupy, przeglądanie zamówień, zmianę i sprawdzanie ich statusu, informacje o stanach magazynowych i cenach oraz wiele więcej w jednym miejscu.



POMOCE MONTAŻOWE

Podobnie jak szablony, pomoce montażowe są najskuteczniejszym sposobem na dokładne ustawienie montowanych części. Można je kupić lub wypożyczyć w wybranych sklepach Demos.



PREZENTACJA PRODUKTÓW W SHOWROOMIE

Jakie są różnice między poszczególnymi szufladami i przewodnicami? Przyjdź i obejrzyj je u nas lub wyślij do nas swoich klientów. Wszystko im zaprezentujemy i doradzimy w wyborze.



SZYBKOŚĆ DOSTAWY

Większość zamówień dostarczamy już następnego dnia.








spis treści

Spis treści według marki:

Strong
Blum
Hettich

prowadnice Strong	03.5
prowadnice Blum	03.44
prowadnice Hettich	03.105



	szuflada z wąską podwójną ścianką boczną	Strong Blum Hettich	StrongMax 03.6 Legrabox 03.73 AvanTech You 03.107
	szuflada z podwójną ścianką boczną	Strong Blum Hettich	StrongBox 03.15 Antaro, Merivobox 03.45 ; 03.62 ArciTech, Atira 03.111; 03.116
	szuflada z pojedynczą ścianką boczną	Strong	StrongMini 03.13
	prowadnice ukryte	Strong Blum Hettich	StrongRide 03.25 Movento, Tandem 03.99 Actro, Quadro 03.121
	prowadnice kulkowe	Strong Hettich	StrongBall 03.31 Hettich KA 03.125
	prowadnice rolkowe z podwyższoną ścianką boczną	Strong Blum	StrongRoll 03.41 Metabox 03.103
	prowadnice rolkowe	Strong Hettich	StrongRoll 03.41 Hettich FR 03.128

	<p>szuflady z wąską lub pojedynczą ścianką boczną</p>	<p>StrongMax wysokość 89 mm 03.6 StrongMax wysokość 121 mm 03.7 StrongMax wysokość 185 mm 03.8 StrongMax wysokość 249 mm 03.9 StrongMax wysokość 185 mm ze szklanymi ścian. bocznymi 03.8 StrongMax szuflada wewnętrzna 03.11 Akcesoria StrongMax 03.12 StrongMini 03.13</p>
	<p>szuflady z podwójną ścianką boczną</p>	<p>StrongBox wysokość 86 mm 03.16 StrongBox wysokość 140 mm 03.17 StrongBox wysokość 204 mm 03.18 StrongBox szuflada wewnętrzna 03.20 Akcesoria StrongBox 03.21</p>
	<p>prowadnice ukryte</p>	<p>StrongRide UNI 03.29 StrongRide 3D synchro 03.25 StrongRide 3D 03.26 StrongRide 2D do bezuchwykowego otwierania szuflad 03.27 StrongRide 2D 03.28</p>
	<p>prowadnice kulkowe</p>	<p>z tłumieniem (45 kg) S5: 03.31 ; S3: 03.40 z tłumieniem i większą nośnością (75 kg) 03.33 do otwierania bezuchwykowego 03.34 do bezuchwykowego otwierania z tłumieniem 03.39 bez tłumienia z nośnością do 120 kg 03.35 bez tłumienia (45 kg) 03.35 mini szuflady i prowadnica pod klawiaturę 03.37</p>
	<p>prowadnice rolkowe z metalową ścianką boczną</p>	<p>StrongRoll 03.41</p>
	<p>prowadnice rolkowe bez ścianki bocznej</p>	<p>StrongRoll 03.41</p>
	<p>szablon montażowy do szuflad Strong</p>	<p>Strong 03.43</p>

Do dna o grubości 18 mm

dlugość (mm)	szary	biały	czarny
300	503030	503062	×
350	503031	503063	×
400	503032	503064	×
450	503033	503065	503094
500	503034	503066	503095
550	503035	503067	×
600	503036	503068	×
650	503037	503069	×

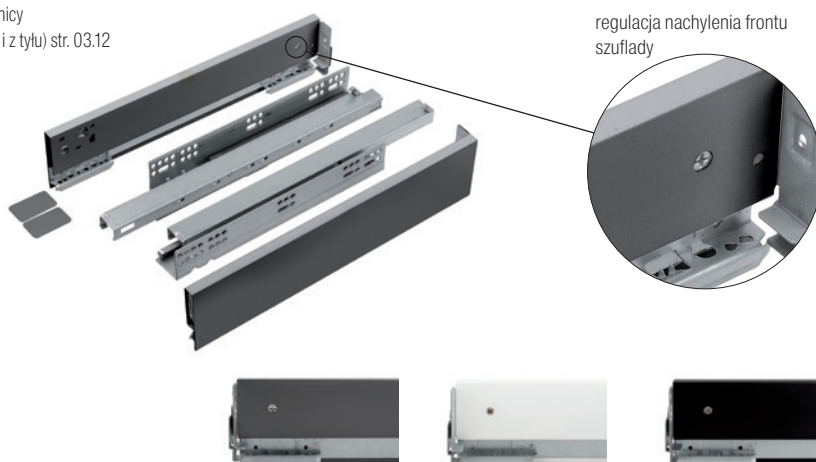
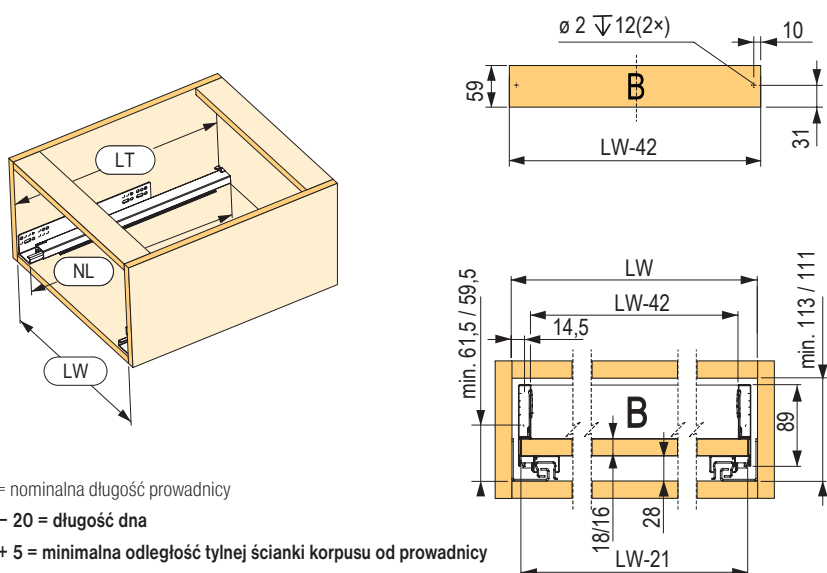
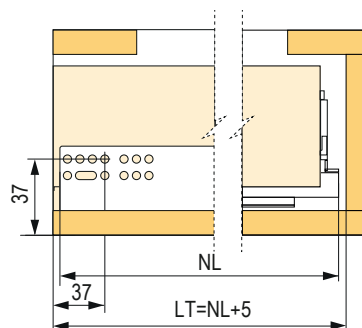
Do dna o grubości 16 mm

dlugość (mm)	szary	biały	czarny
300	502937	502969	×
350	502938	502970	×
400	502939	502971	×
450	502940	502972	503004
500	502941	502973	503005
550	502942	502974	×
600	502943	502975	×
650	502944	502976	×

- nośność 40 kg
- maksymalna zalecana szerokość szuflady to 1,6-krotność długości prowadnicy
- ☑ w przypadku szerszych szuflad zalecamy użycie wsporników dna (z przodu i z tyłu) str. 03.12
- mechanizm wysunięcia szuflady jest zintegrowany ze ścianką boczną
- regulacja frontu szuflady w poziomie i w pionie
- regulacja nachylenia frontu szuflady
- **StrongMax18** (grubość dna 18 mm), **StrongMax16** (grubość dna 16 mm)
- ☑ okucia do szuflady wewnętrznej i inne akcesoria str. 03.11-12

Komplet zawiera wszystkie elementy potrzebne do montażu szuflady:

- ścianki boczne L+P wraz z okuciami frontu, zintegrowanymi mocowaniami ścianki tylnej, oraz zaślepkami z logo STRONG i akcesoriami
- prowadnica L+P 40 kg z tłumieniem


Schemat wymiarów

Wymiary rozkroju


NL = nominalna długość prowadnicy

NL - 20 = długość dna

NL + 5 = minimalna odległość tylnej ścianki korpusu od prowadnicy

LW = minimalna szerokość wewnętrzna korpusu

LW - 42 = szerokość panelu tylnego

LW - 21 = szerokość dna

LT = całkowita wewnętrzna głębokość korpusu

☑ wkłady na sztućce na str. 04.9 - 04.11

Do dna o grubości 18 mm

długość (mm)	szary	biały	czarny
300	503038	503070	
350	503039	503071	×
400	503040	503072	×
450	503041	503073	503096
500	503042	503074	503097
550	503043	503075	×
600	503044	503076	×
650	503045	503077	×

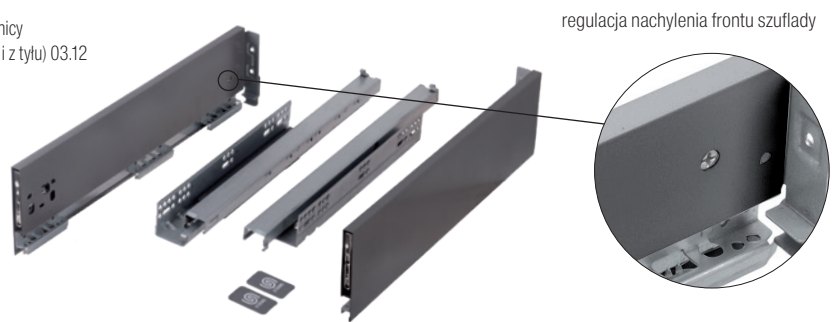
Do dna o grubości 16 mm

długość (mm)	szary	biały	czarny
300	502945	502977	×
350	502946	502978	×
400	502947	502979	×
450	502948	502980	503012
500	502949	502981	503013
550	502950	502982	×
600	502951	502983	×
650	502952	502984	×

- nośność 40 kg
- maksymalna zalecana szerokość szuflady to 1,6-krotność długości prowadnicy
- ☑ w przypadku szerszych szuflad zalecamy użycie wsporników dna (z przodu i z tyłu) 03.12
- mechanizm wysunięcia szuflady jest zintegrowany ze ścianką boczną
- regulacja frontu szuflady w poziomie i w pionie
- regulacja nachylenia frontu szuflady
- StrongMax18 (grubość dna 18 mm), StrongMax16 (grubość dna 16 mm)
- ☑ okucia do szuflady wewnętrznej i inne akcesoria str. 03.11-12

Komplet zawiera wszystkie elementy potrzebne do montażu szuflady:

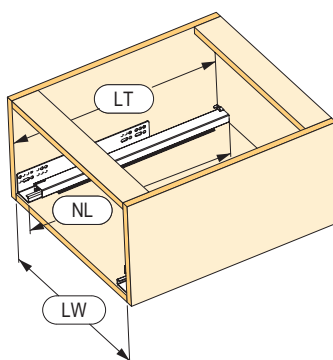
- ścianki boczne L+P wraz z okuciami frontu, zintegrowanymi mocowaniami ścianki tylnej, oraz zaślepkami z logo STRONG i akcesoriami
- prowadnica L+P 40 kg z tłumieniem



regulacja nachylenia frontu szuflady



Schemat wymiarów



NL = nominalna długość prowadnicy

NL - 20 = długość dna

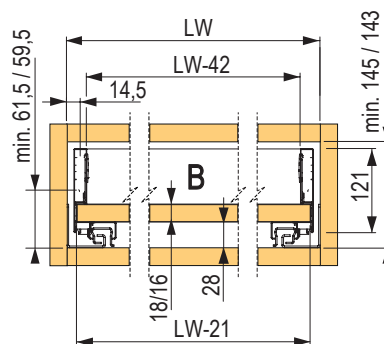
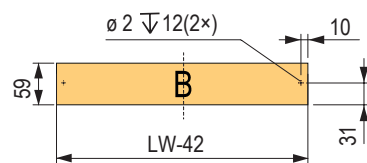
NL + 5 = minimalna odległość tylnej ścianki korpusu od prowadnicy

LW = minimalna szerokość wewnętrzna korpusu

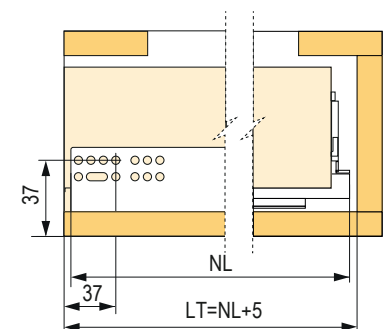
LW - 42 = szerokość panelu tylnego

LW - 21 = szerokość dna

LT = całkowita wewnętrzna głębokość korpusu



Wymiary rozkroju



☑ wkłady na sztućce na str. 04.9 - 04.11

Do dna o grubości 18 mm

długość (mm)	szary	biały	czarny
300	503046	503078	×
350	503047	503079	×
400	503048	503080	×
450	503049	503081	503098
500	503050	503082	503099
550	503051	503083	×
600	503052	503084	×
650	503053	503085	×

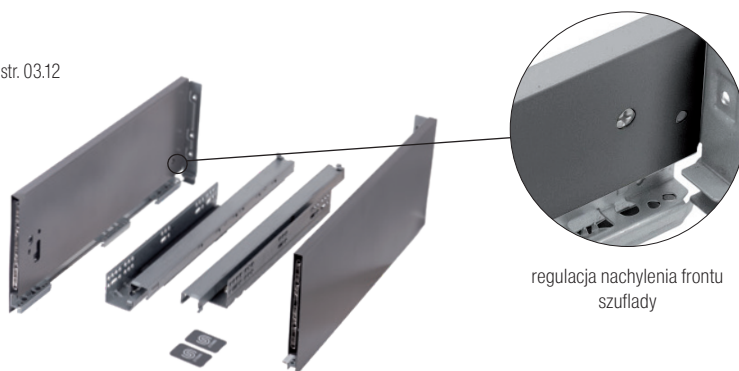
- nośność 40 kg
- maksymalna zalecana szerokość szuflady to 1,6-krotność długości prowadnicy
- ☑ w przypadku szerszych szuflad zalecamy użycie wsporników dna (z przodu i z tyłu) str. 03.12
- mechanizm wysunięcia szuflady jest zintegrowany ze ścianką boczną
- regulacja frontu szuflady w poziomie i w pionie
- regulacja nachylenia frontu szuflady
- **StrongMax18** (grubość dna 18 mm), **StrongMax16** (grubość dna 16 mm)
- ☑ okucia do szuflady wewnętrznej i inne akcesoria str. 03.11-12

Komplet zawiera wszystkie elementy potrzebne do montażu szuflady:

- ścianki boczne L+P wraz z okuciami frontu, zintegrowanymi mocowaniami ścianki tylnej, oraz zaślepkami z logo STRONG i akcesoriami
- prowadnica L+P 40 kg z tłumieniem

Do dna o grubości 16 mm

długość (mm)	szary	biały	czarny
300	502953	502985	×
350	502954	502986	×
400	502955	502987	×
450	502956	502988	503020
500	502957	502989	503021
550	502958	502990	×
600	502959	502991	×
650	502960	502992	×



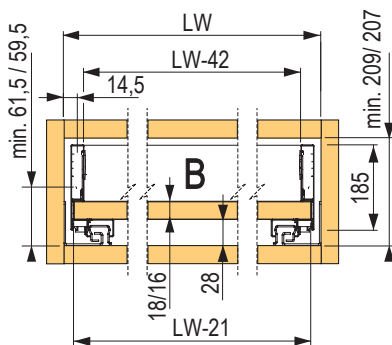
regulacja nachylenia frontu szuflady


Ze szklaną ścianką boczną 18 mm

długość NL (mm)	szary	biały	czarny
450	503059	503091	503102
500	503060	503092	503103
550	503061	503093	×

- do dna o grubości 18 mm

☑ wkłady na sztućce na str. 04.9 - 04.11

Wymiary rozkroju


NL = nominalna długość prowadnicy

NL - 20 = długość dna

NL + 5 = minimalna odległość tylnej ścianki korpusu od prowadnicy

LW = minimalna szerokość wewnętrzna korpusu

LW - 42 = szerokość panelu tylnego

LW - 21 = szerokość dna

LT = całkowita wewnętrzna głębokość korpusu

Ze szklaną ścianką boczną 16 mm

długość NL (mm)	szary	biały	czarny
450	502966	502998	503027
500	502967	502999	503028
550	502968	503000	×

- do dna o grubości 16 mm



Do dna o grubości 18 mm

długość (mm)	szary	biały	czarny
450	503054	503086	503100
500	503055	503087	503101
550	503056	503088	×
600	503057	503089	×
650	503058	503090	×

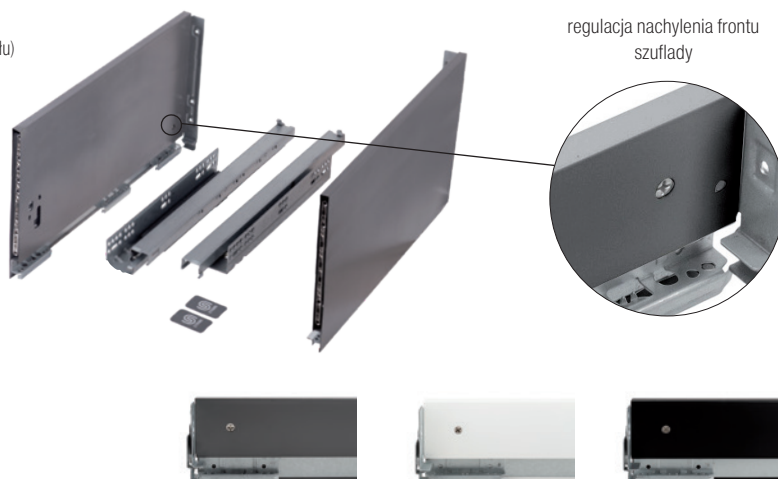
Do dna o grubości 16 mm

długość (mm)	szary	biały	czarny
450	502961	502993	503025
500	502962	502994	503026
550	502963	502995	×
600	502964	502996	×
650	502965	502997	×

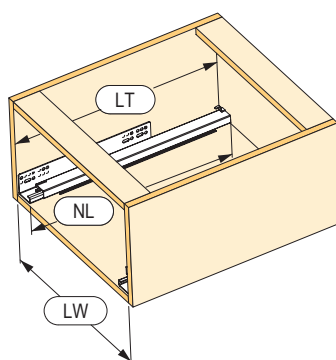
- nośność 40 kg
- maksymalna zalecana szerokość szuflady to 1,6-krotność długości prowadnicy
- ☑ w przypadku szerszych szuflad zalecamy użycie wsporników dna (z przodu i z tyłu) str. 03.19
- mechanizm wysunięcia szuflady jest zintegrowany ze ścianką boczną
- regulacja frontu szuflady w poziomie i w pionie
- regulacja nachylenia frontu szuflady
- **StrongMax18** (grubość dna 18 mm), **StrongMax16** (grubość dna 16 mm)
- ☑ okucia do szuflady wewnętrznej i inne akcesoria str. 03.17 - 03.20

Komplet zawiera wszystkie elementy potrzebne do montażu szuflady:

- ścianki boczne L+P wraz z okuciami frontu, zintegrowanymi mocowaniami ścianki tylnej, oraz zaślepkami z logo STRONG i akcesoriami
- prowadnica L+P 40 kg z tłumieniem



Schemat wymiarów



NL = nominalna długość prowadnicy

NL - 20 = długość dna

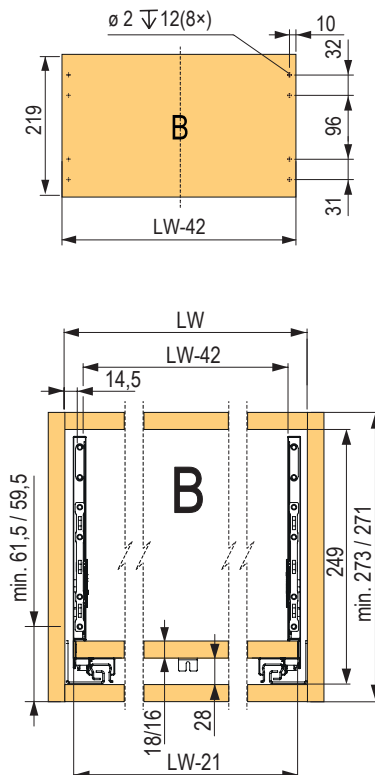
NL + 5 = minimalna odległość tylnej ścianki korpusu od prowadnicy

LW = minimalna szerokość wewnętrzna korpusu

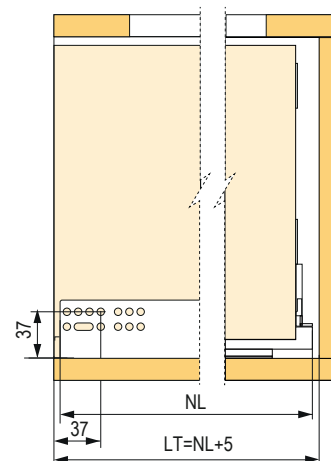
LW - 42 = szerokość panelu tylnego

LW - 21 = szerokość dna

LT = całkowita wewnętrzna głębokość korpusu



Wymiary rozkroju



☑ wkłady na sztućce na str. 04.9 - 04.11

StrongMax – pojedyncze produkty

Ścianki boczne StrongMax 18

szary

dlugość (mm)	89	121	185	185 + ze szklanymi ściankami bocznymi	249
300	502867	502881	502874	×	×
350	502866	502880	502873	×	×
400	502865	502879	502872	×	×
450	502864	502878	502871	502933	502909
500	502863	502877	502870	502934	502910
550	502862	502876	502869	502929	502911
600	503115	503117	503119	×	502912
650	503116	503118	503120	×	502913

biały

dlugość (mm)	89	121	185	185 + ze szklanymi ściankami bocznymi	249
300	502846	502860	502853	×	×
350	502845	502859	502852	×	×
400	502844	502858	502851	×	×
450	502843	502857	502850	502931	502904
500	502842	502856	502849	502932	502905
550	502841	502855	502848	502928	502906
600	503109	503111	503113	×	502907
650	503110	503112	503114	×	502908

czarny

dlugość (mm)	89	121	185	185 + ze szklanymi ściankami bocznymi	249
450	502885	502899	502892	502935	502914
500	502884	502898	502891	502936	502915

- ścianka boczna L+P zapakowana w pudełko
- zintegrowane mocowania tylne
- mocowanie frontu w ściance bocznej

Prowadnice StrongRide Uni

dlugość NL (mm)	częściowy wysuw	pełny wysuw
270	541775	541782
300	541776	541783
350	541777	541784
400	541778	541785
450	541779	541786
500	541780	541787
550	541781	541788

- nośność prowadnicy częściowego wysuwu wynosi 25 kg, nośność prowadnicy pełnego wysuwu wynosi 30 kg
- ekonomiczna prowadnica do StrongMax

Ścianki boczne StrongMax 16

szary

dlugość (mm)	89	121	185	185 + ze szklanymi ściankami bocznymi	249
300	374211	374216	374221	×	×
350	374212	374217	374222	×	×
400	374213	374218	374223	×	×
450	374189	374191	374193	502924	502831
500	374190	374192	374194	502925	502832
550	374214	374219	374224	502920	502833
600	503127	503129	503131	×	502834
650	503128	503130	503132	×	502835

biały

dlugość (mm)	89	121	185	185 + ze szklanymi ściankami bocznymi	249
300	374196	374201	374206	×	×
350	374197	374202	374207	×	×
400	374198	374203	374208	×	×
450	374183	374185	374187	502922	502826
500	374184	374186	374188	502923	502827
550	374199	374204	374209	×	502828
600	503121	503123	503125	×	502829
650	503122	503124	503126	×	502830

czarny

dlugość (mm)	89	121	185	185 + ze szklanymi ściankami bocznymi	249
450	502805	502819	502812	502926	502836
500	502804	502818	502811	×	502837

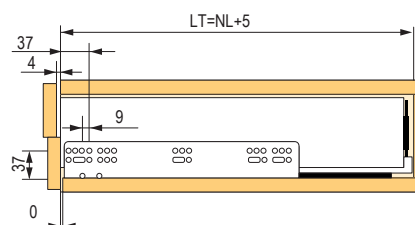
Prowadnice StrongMax

pełny wysuw 40 kg

pełny wysuw PUSH 40 kg

300	374229	546614
350	374230	546615
400	374231	546616
450	374232	546617
500	374233	546618
550	374234	546619
600	502825	×
650	502824	×

- L + P zsynchronizowany push pełny wysuw
- nośność 40 kg
- ☑ legenda do rysunku: str. 03.9



Szklany front do korpusów 16 mm

szerokość (mm)	wysokość 89 (mm)	wysokość 121 (mm)	wysokość 185 (mm)	kolor
500	401956	402264	402267	przezroczysty
600	401957	402265	402268	
800	401958	402266	402269	
900	403173	403174	403175	

Szklany front do korpusów 18 mm

szerokość (mm)	wysokość 89 (mm)	wysokość 121 (mm)	wysokość 185 (mm)	kolor
500	529801	529804	529807	przezroczysty
600	529802	529805	529808	
800	529803	529806	529809	

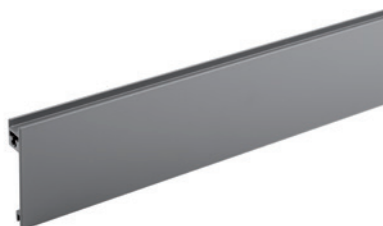
Mocowanie szklanego frontu

wysokość (mm)	szary	biały	czarny
89	401948	401944	401952
121	401949	401945	401953
185	401950	401946	401954



Profil aluminiowy do szklanego frontu

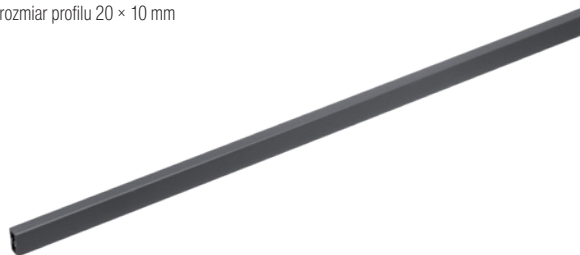
kod	szerokość (mm)	kolor
401947	1100	biały
401951		szary
401955		czarny



Reling poprzeczny

długość (mm)	szary	biały	czarny
800	336115	336117	×
1100	336114	336116	400410

- do skrócenia w zależności od szerokości korpusu
- długość relingu do szuflady wewnętrznej o wysokości 185 mm = szerokość wewnętrzna korpusu – 55 mm
- rozmiar profilu 20 × 10 mm



Mocowanie panelu przedniego (frontu)

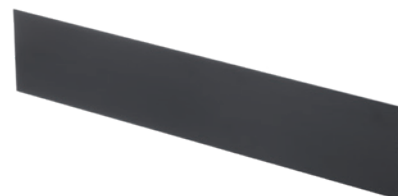
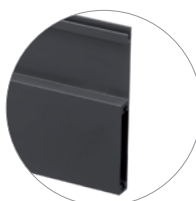
opis	szary	biały	czarny
H89	336109	336104	400404
H121	336110	336105	400405
H185	336111	336106	400406



Panel przedni (front)

długość (mm)	szary	biały	czarny
800	336107	336112	×
1100	336108	336113	400408

- do skrócenia w zależności od szerokości korpusu
- długość panelu = wewnętrzna szerokość korpusu – 87 mm
- wysokość panelu 100,5 mm



StrongMax – przegródki wewnętrzne i okucia do szuflady wewnętrznej

① Zestaw relingów do podwyższenia szuflady

długość (mm)	szary	biały	czarny
300	×	359377	×
350	×	359378	×
400	359373	359379	×
450	359374	359380	400398
500	359375	359381	400399
550	359376	359382	×

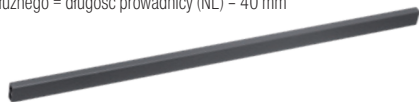
- możliwość użycia w dowolnej wysokości i ilości
- można łączyć ze wszystkimi wysokościami StrongMax
- montaż do frontu szuflady jak w przypadku standardowych relingów, do tylnego panelu za pomocą specjalnych mocowań
- rozmiar profilu 23×13 mm



② Reling do podziału wewnętrznego

długość (mm)	szary	biały
1100	359822	359823

- do skrócenia zgodnie z wymiarami szuflady
- długość relingu do podziału poprzecznego = wewnętrzna szerokość korpusu – 47mm
- długość relingu podziału podłużnego = długość prowadnicy (NL) – 40 mm
- rozmiar profilu 20 × 10 mm



③ Mocowanie do relingu podziału wewnętrznego szuflady

kod	kolor
359365	szary
359366	biały



- do mocowania podziału poprzecznego do relingu podłużnego
- nie zaleca się stosowania podziału wewnętrznego bez relingu

Szablon do montażu frontu szuflady H89/121



kod	opis
512874	do oznaczania otworu przy montażu mocowania frontu

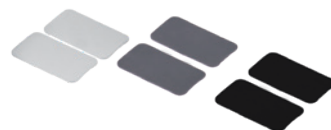
⑥ Panel dzielący

kod	kolor
359369	szary
359370	biały



Zaślepka bez logo z możliwością nadruku

szary	biały	czarny
363036	363034	400403



Tylny wspornik dna

kod	opis
362336	wspornik dna/tyłu



- wspornik dna do szerokich szuflad

Przedni wspornik dna do drewnianych frontów

kod	opis
362335	przednie



- wspornik dna do szerokich szuflad

Wspornik dna do szuflad wewnętrznych

kod	opis
376287	szuflada wewnętrzna przednia



- wspornik dna do szerokich szuflad

Szablon do montażu frontu szuflady H185



kod	opis
512876	do oznaczania otworu przy montażu mocowania frontu

StrongMini w pigułce:

- kompletna szuflada z prowadnicą
- grubość boku tylko 1 mm – więcej przestrzeni użytkowej
- kompaktowa konstrukcja do nowoczesnych zabudów
- częściowy wysuw z tłumieniem – nośność **do 25 kg**
- pełny wysuw z tłumieniem – nośność **do 30 kg**
- zakres długości: **270–550 mm**

- wysokości: **89/121/185 mm**
- warianty kolorystyczne: **biały i szary** zgodny z szufladami StrongMax
- do płyt o grubości **10/16/18 mm**
- taki sam format przycięcia dna i tylnej ścianki
- kompatybilny szablon montażowy z systemem StrongMax

Zestawy StrongMini – prowadnica częściowego wysuwu

długość (mm)	89 mm		121 mm		185 mm	
	biały	szary	biały	szary	biały	szary
270	548486	548507	548493	548514	548500	548521
300	548487	548508	548494	548515	548501	548522
350	548488	548509	548495	548516	548502	548523
400	548489	548510	548496	548517	548503	548524
450	548490	548511	548497	548518	548504	548525
500	548491	548512	548498	548519	548505	548526
550	548492	548513	548499	548520	548506	548527



- nośność 25 kg z częściowym wysuwem z tłumieniem
- nośność 30 kg z pełnym wysuwem z tłumieniem
- biały i szary kolor identyczny jak w szufladach StrongMax

Zestawy StrongMini – prowadnica pełnego wysuwu

długość (mm)	89 mm		121 mm		185 mm	
	biały	szary	biały	szary	biały	szary
270	548528	548549	548535	548556	548542	548563
300	548529	548550	548536	548557	548543	548564
350	548530	548551	548537	548558	548544	548565
400	548531	548552	548538	548559	548545	548566
450	548532	548553	548539	548560	548546	548567
500	548533	548554	548540	548561	548547	548568
550	548534	548555	548541	548562	548548	548569



- rozkrój dna i tyłu jest identyczny
- otwory montażowe prowadnicy są identyczne z prowadnicą StrongMax, dlatego można użyć istniejącego szablonu StrongMax



Pojedyncze produkty

- 1 mm szerokość ścianki bocznej = o 3 cm więcej przestrzeni wewnętrznej w porównaniu z wąską podwójną ścianką boczną (np. StrongMax, Legrabox itp.).
- Kombinacja z prowadnicą częściowego wysuwu o nośności 25 kg lub prowadnicą pełnego wysuwu o nośności 30 kg.
- W obu przypadkach prowadnica jest z tłumieniem przy zamykaniu.
- Otwory montażowe prowadnicy są identyczne z prowadnicą StrongMax, dlatego można użyć istniejącego szablonu StrongMax.
- Mocowanie ścianki tylnej i frontu jest stałą częścią ścianki bocznej.
- Rozkrój dna i tytu jest identyczny.

Wysokość ścianki bocznej 89

dlugość (mm)	biały	szary
270	541733	541754
300	541734	541755
350	541735	541756
400	541736	541757
450	541737	541758
500	541738	541759
550	541739	541760

Wysokość ścianki bocznej 121

dlugość (mm)	biały	szary
270	541740	541761
300	541741	541762
350	541742	541763
400	541743	541764
450	541744	541765
500	541745	541766
550	541746	541767

Wysokość ścianki bocznej 185

dlugość (mm)	biały	szary
270	541747	541768
300	541748	541769
350	541749	541770
400	541750	541771
450	541751	541772
500	541752	541773
550	541753	541774

Prowadnica z tłumieniem

dlugość (mm)	częściowy wysuw (25 kg)	pełen wysuw (30 kg)
270	541775	541782
300	541776	541783
350	541777	541784
400	541778	541785
450	541779	541786
500	541780	541787
550	541781	541788



Kompletne zestawy szuflad

długość NL (mm)	biały	szary	tytan
270	179252	146752	×
300	179253	146753	×
350	179254	146754	×
400	179255	146755	×
450	179256	146756	400301
500	179257	146757	400302
550	179258	146758	×

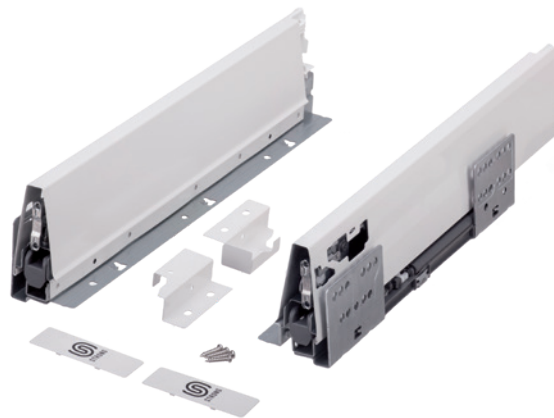
- nośność 35 kg
- maksymalna zalecana szerokość szuflady to 1,6-krotność długości prowadnicy
- minimalna wysokość wewnętrzna otworu montażowego szuflady wynosi 105 mm
- możliwość regulacji frontu w pionie i poziomie
- szerokość wkładu na sztućce jest o 60 mm mniejsza niż szerokość wewnętrzna korpusu i o 26 mm krótsza niż nominalna długość szuflady (przy wysokości wkładu na sztućce 50 mm)
- do dna o grubości 16 mm

☑ okucia do szuflady wewnętrznej str. 03.20

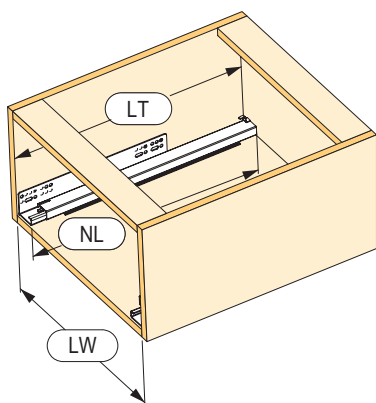
☑ przegródki wewnętrzne str. 03.22 - 24

Komplet zawiera:

- ścianki boczne - L + P, prowadnica - L + P, uchwyt tylny - L + P
- uchwyt frontu - 2×, zaślepka z logo Strong - 2×
- wkręty do uchwytów frontu - 4×



Schemat wymiarów



NL = nominalna długość prowadnicy

NL - 7 = długość dna

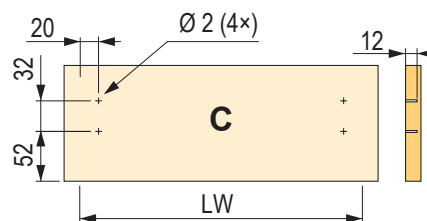
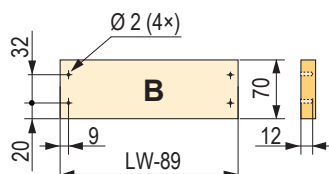
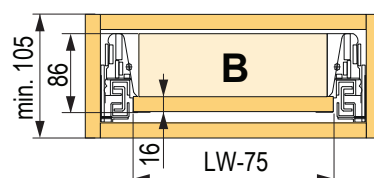
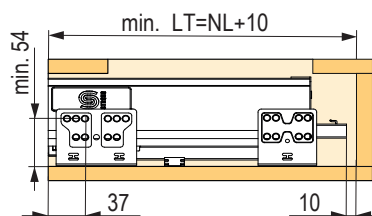
NL + 10 = wewnętrzna głębokość korpusu

LW = wewnętrzna szerokość korpusu

LW - 89 = szerokość panelu tylnego

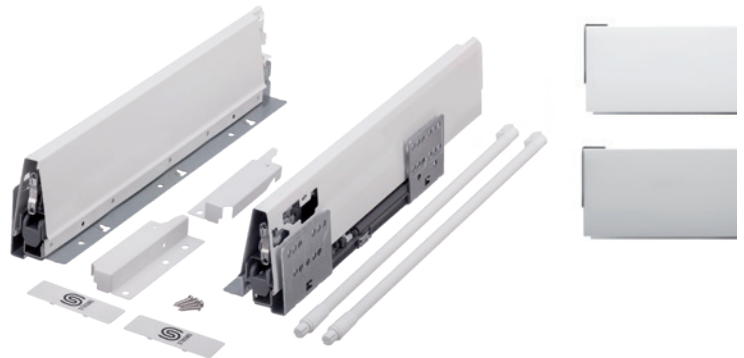
LW - 75 = szerokość dna

Wymiary rozkroju



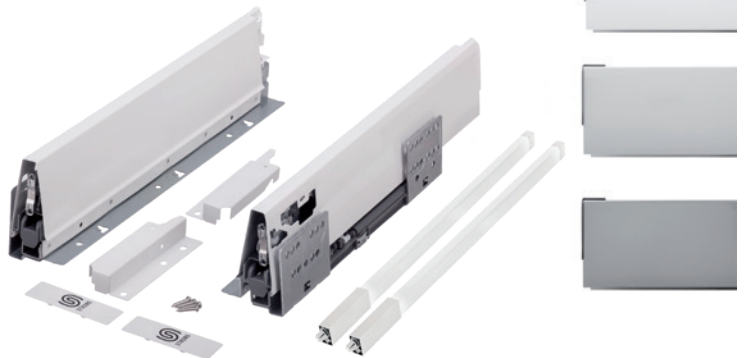
Z okrągłym relingiem

długość NL (mm)	biały	szary
270	179259	146759
300	179260	146760
350	179261	146761
400	179262	146762
450	179263	146763
500	179264	146764
550	179265	146765



Z kwadratowym relingiem

długość NL (mm)	biały	szary	tytan
270	402576	402583	×
300	402577	402584	×
350	402578	402585	×
400	402579	402586	×
450	402580	402587	400290
500	402581	402588	400291
550	402582	402589	×

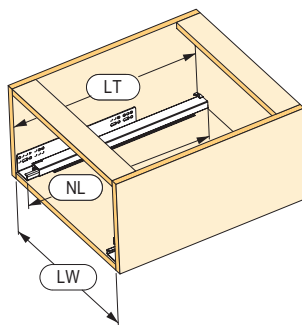


- nośność 35 kg
- minimalna wysokość wewnętrzna otworu montażowego szuflady wynosi 165 mm
- możliwość regulacji frontu w pionie i poziomie
- do dna o grubości 16 mm
- ☑ okucia do szuflady wewnętrznej str. 03.20
- ☑ przegródki wewnętrzne str. 03.22 - 24

Komplet zawiera:

- ścianki boczne - L + P, prowadnica - L + P, uchwyt tylny - L + P
- uchwyt frontu - 2x, górny reling - 1 para, zaślepka z logo Strong - 2x
- wkręty do mocowania frontu - 4 x

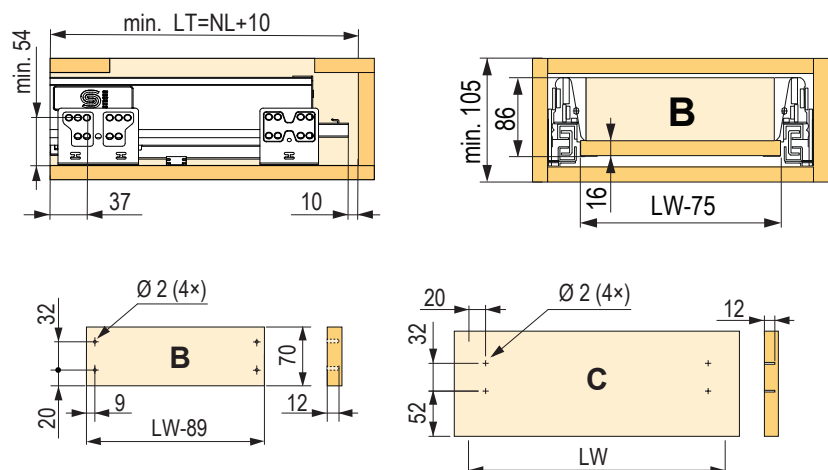
Schemat wymiarów



NL = nominalna długość prowadnicy
 NL - 7 = długość dna
 NL + 10 = wewnętrzna głębokość korpusu
 LW = wewnętrzna szerokość korpusu
 LW - 89 = szerokość panelu tylnego
 LW - 75 = szerokość dna

☑ szablony na str. 03.22

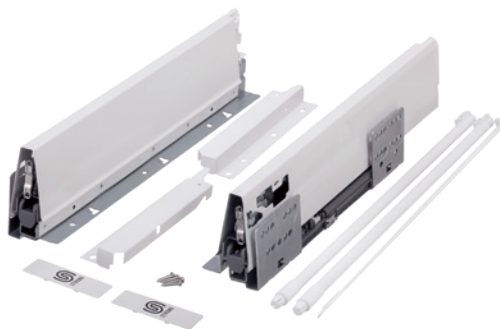
Wymiary rozkroju



Z jednym okrągłym relingiem

dlugość NL (mm)	biały	szary
270	276473	276474
300	276475	276476
350	276477	276478
400	276480	276481
450	276482	276483
500	276484	276485
550	276486	276487

- możliwość regulacji frontu w poziomie, pionie i pochylenia frontu za pomocą relingu
- minimalna wysokość wewnętrzna otworu montażowego szuflady wynosi 225 mm
- do dna o grubości 16 mm
- 📌 okucia do szuflady wewnętrznej str. 03.20
- 📌 podwyższone ścianki boczne i podział wewnętrzny na str. 03.22 - 24



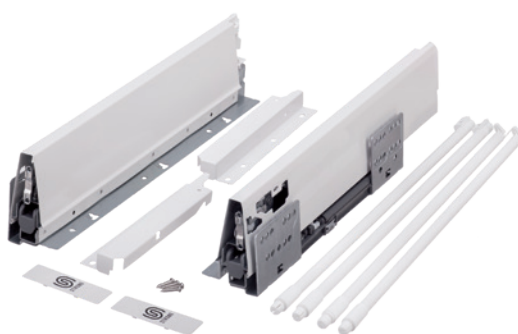
Komplet zawiera:

- ścianki boczne – L + P, prowadnica – L + P, uchwyt tylny – L + P
- uchwyt frontu – 2×, górny reling – 1 para, zaślepka z logo Strong – 2×, wkręty do uchwytów frontu – 4×

Z dwoma okrągłymi relingami

dlugość NL (mm)	biały	szary
270	179266	146768
300	179267	146769
350	179268	146770
400	179269	146771
450	179270	146772
500	179271	146773
550	179273	146774

- możliwość regulacji frontu w poziomie, pionie i pochylenia frontu za pomocą relingu
- minimalna wysokość wewnętrzna otworu montażowego szuflady wynosi 225 mm
- do dna o grubości 16 mm
- 📌 okucia do szuflady wewnętrznej str. 03.20
- 📌 podwyższone ścianki boczne i podział wewnętrzny na str. 03.22 - 24



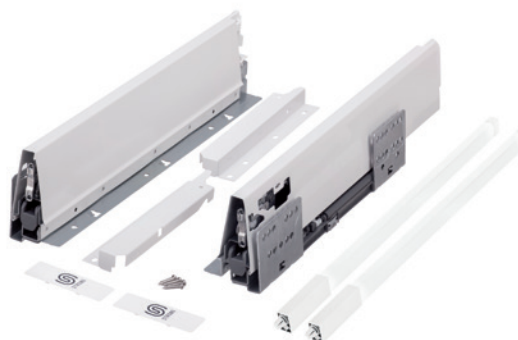
Komplet zawiera:

- ścianki boczne – L + P, prowadnica – L + P, uchwyt tylny – L + P
- uchwyt frontu – 2×, górny reling – 1 para, reling środkowy – 1 para, 2× zaślepka z logo Strong, wkręty do uchwytów frontu – 4×

Z jednym kwadratowym relingiem

dlugość NL (mm)	biały	szary	tytan
270	404258	404265	×
300	404259	404266	×
350	404260	404267	×
400	404261	404268	×
450	404262	404269	402573
500	404263	404270	402574
550	404264	404271	×

- możliwość regulacji frontu w poziomie, pionie i pochylenia frontu za pomocą relingu
- minimalna wysokość wewnętrzna otworu montażowego szuflady wynosi 225 mm
- do dna o grubości 16 mm
- 📌 okucia do szuflady wewnętrznej str. 03.20
- 📌 podwyższone ścianki boczne i podział wewnętrzny na str. 03.22 - 24
- 📌 szablony na str. 03.22

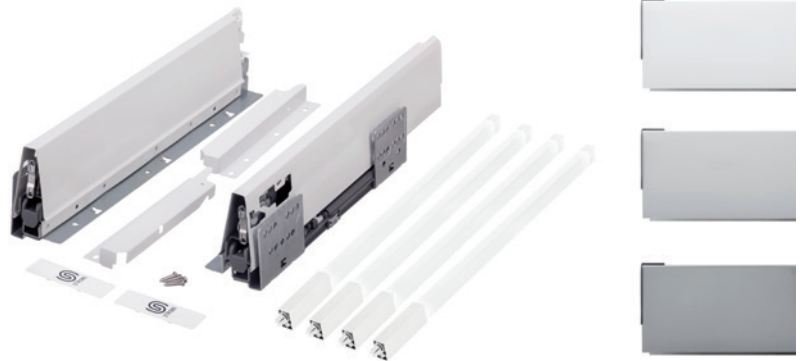


Komplet zawiera:

- ścianki boczne – L + P, prowadnica – L + P, uchwyt tylny – L + P
- uchwyt frontu – 2×, górny reling – 1 para, zaślepka z logo Strong – 2×, wkręty do uchwytów frontu – 4×

Z dwoma kwadratowymi relingami

długość NL (mm)	biały	szary
270	402590	402597
300	402591	402598
350	402592	402599
400	402593	402600
450	402594	402601
500	402595	402602
550	402596	402603

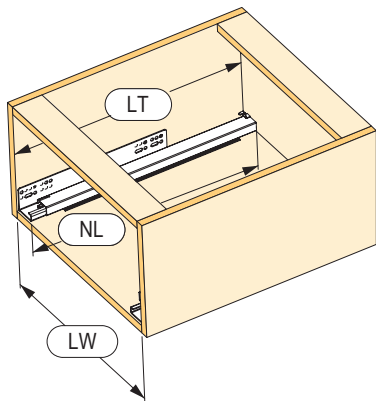


- obowiązują powyższe informacje

Komplet zawiera:

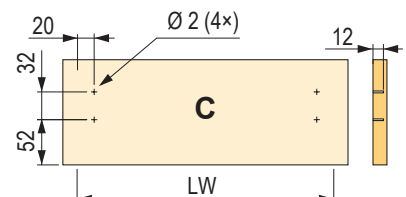
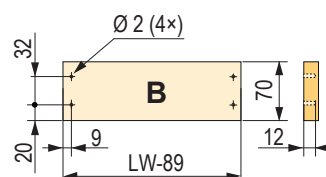
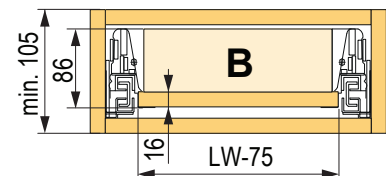
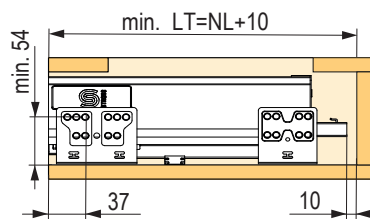
- ścianki boczne - L + P, prowadnica - L + P, uchwyt tylny - L + P
- uchwyt frontu - 2x, górny reling - 1 para, reling środkowy - 1 para, 2x zaślepka z logo Strong, wkręty do uchwytów frontu - 4x

Schemat wymiarów



NL = nominalna długość prowadnicy
 NL - 7 = długość dna
 NL + 10 = wewnętrzna głębokość korpusu
 LW = wewnętrzna szerokość korpusu
 LW - 89 = szerokość panelu tylnego
 LW - 75 = szerokość dna

Wymiary rozkroju



❗ w przypadku zastosowania jednego relingu, wywierć tylko jeden otwór

StrongBox – okucia do szuflady wewnętrznej

Mocowanie frontu do szuflady wewnętrznej z okrągłym przednim relingiem

opis	biały	szary
H86	328812	179238
H140 z jednym relingiem	328811	179239
H204 z jednym relingiem	328814	179240
H204 z dwoma relingami	291439	293609



Mocowanie frontu do szuflady wewnętrznej z kwadratowym relingiem przednim

opis	biały	szary
H86	328812	179238
H140 z jednym relingiem	328811	179239
H204 z jednym relingiem	402673	402674
H204 z dwoma relingami	402675	402676



Panel przedni długość 1 100 mm

biały	szary	tytan
179235	179234	402667

- do wszystkich wysokości ścianek bocznych (86, 140, 204 mm)
- długość panelu = wewnętrzna szerokość korpusu – 87 mm



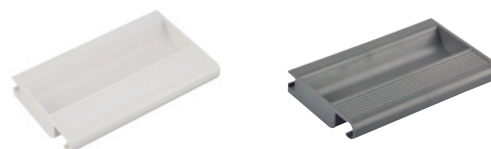
Kwadratowy reling przedni 1 100 mm

biały	szary
402668	402669



Uchwyt do szuflady wewnętrznej z okrągłym relingiem o wysokości H204

biały	szary
328820	179241



Komplety bocznych relingów okrągłych do podwyższenia szuflady

długość (mm)	szary		biały	
	reling górny	reling środkowy	reling górny	reling środkowy
270	283738	283752	283739	283753
300	283740	283754	283741	283755
350	283742	283756	283743	283757
400	283744	283758	283745	283759
450	283746	283760	283747	283761
500	283748	283762	283749	283763
550	283750	283764	283751	283765

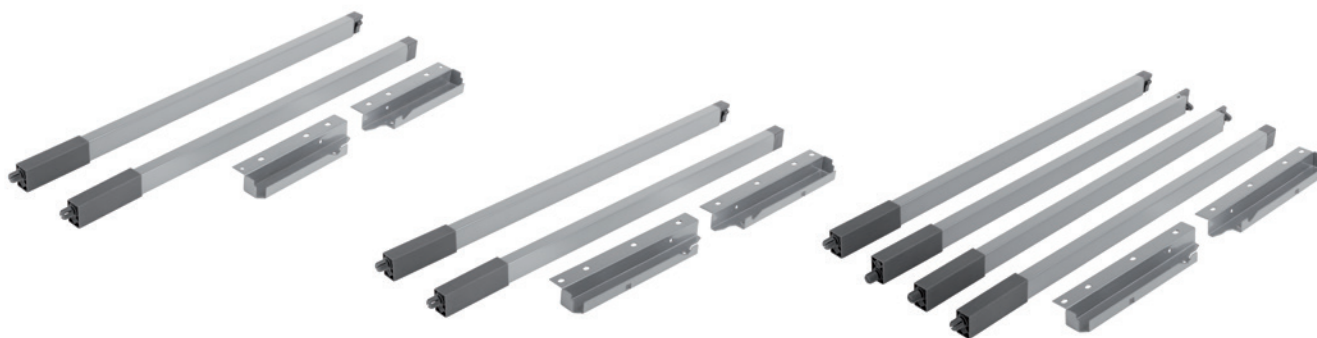
- w zestawie znajdują się okucia frontu na wkręty i kołki
- poszczególne elementy kompletu można również zamówić na naszym portalu
- oddzielne przednie uchwyty relingu na wkręt
 - białe 246699
 - szare 246700
- oddzielne przednie uchwyty na kolek
 - białe 246795
 - szare 246796



Komplety podłużnych relingów kwadratowych do podwyższenia szuflady

długość (mm)	wysokość 140 mm		wysokość 204 mm z jednym relingiem		wysokość 204 mm z dwoma relingami	
	biały	szary	biały	szary	biały	szary
270	402604	402611	402625	402632	402646	402653
300	402605	402612	402626	402633	402647	402654
350	402606	402613	402627	402634	402648	402655
400	402607	402614	402628	402635	402649	402656
450	402608	402615	402629	402636	402650	402657
500	402609	402616	402630	402637	402651	402658
550	402610	402617	402631	402638	402652	402659

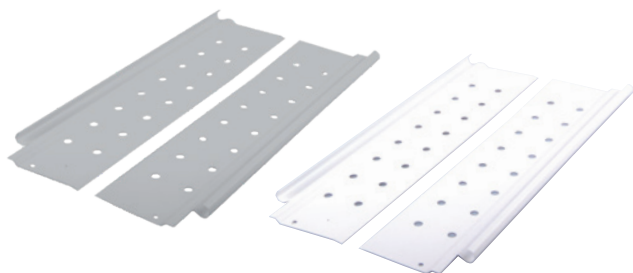
- zestaw zawiera również mocowanie tylne
- łączy się z wersją StrongBox 86 mm



Podwyższone ścianki boczne pojedyncze

dlugość (mm)	szary	biały
450	×	179287
500	146814	179288

- odpowiednie do akcesoriów StrongBox o wysokości 204 mm z jednym relingiem



Podwyższone ścianki boczne podwójne

dlugość (mm)	szary	biały
450	×	179278
500	146795	179279

- odpowiednie do akcesoriów StrongBox o wysokości 204 mm z jednym relingiem



Szablon do montażu panelu przedniego

kod	opis
179242	znacznik panelu przedniego

- do oznaczania otworu przy montażu mocowania frontu



Szablon do relingów

kod	opis
179243	szablon do relingów

- do wymierzenia otworów dla mocowań relingów



Przegroda poprzeczna 1 100 mm

kod	opis
179250	biały

- do skrócenia w zależności od szerokości korpusu (długość profilu = wewnętrzna szerokość korpusu – 100 mm)
- wysokość profilu 111 mm, grubość 7 mm
- tylko w połączeniu z podniesioną pojedynczą lub podwójną ścianką boczną

**Zestaw końcówek przegrody poprzecznej**

kod	opis
328819	biały

- wpinane na podział poprzeczny
- tylko w połączeniu z podniesioną pojedynczą lub podwójną ścianką boczną

**Panel podziału do podziału poprzecznego**

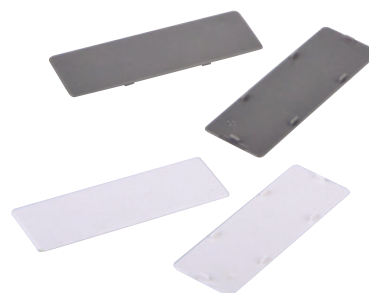
kod	opis
179281	biały

- dla lepszego przeglądu i organizacji wysokiej szuflady
- montaż poprzez wpięcie na podział poprzeczny

**Zaślepka bez logo z możliwością nadruku**

kod	kolor
363035	szary
363033	biały

- zaślepka z możliwością nadruku własnego logo
- cennik na życzenie



StrongBox – wewnętrzny podział szuflady

Poprzeczny i podłużny okrągły reling, długość 1 100 mm

kod	kolor
179244	biały
179245	szary

- reling do skrócenia przy podziale wewnątrz szuflady lub do szuflady wewnętrznej o wysokości 204 mm z uchwytem
- długość relingu podziału wewnętrznego = szerokość wewnętrzna korpusu – 60 mm
- długość relingu szuflady wewnętrznej o wysokości 204 mm = szerokość wewnętrzna korpusu – 71 mm



Poprzeczny i podłużny kwadratowy reling, długość 1 100 mm

kod	kolor
402677	biały
402678	szary



Uchwyt do okrągłego relingu poprzecznego

kod	opis
328824	biały
179246	szary

- dla mocowania relingu poprzecznego do relingu podłużnego



Uchwyt do kwadratowego relingu poprzecznego

kod	kolor
402680	biały
402681	szary

- dla mocowania relingu poprzecznego do relingu podłużnego



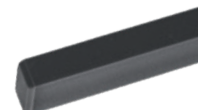
Łącznik krzyżowy relingów

kod	kolor
328822	biały
179247	szary



Zaślepka kwadratowego relingu podłużnego

kod	kolor
359828	biały
359827	szary



Zaślepka do okrągłego relingu podłużnego

kod	kolor
328818	biały
179248	szary



StrongRide 3D ukryta prowadnica z tłumieniem i synchronizacją

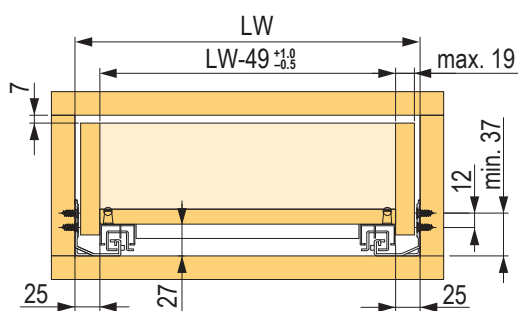
Prowadnice pełnego wysuwu z okuciami frontu

kod	długość NL (mm)
334991	300
334992	350
334993	400
334994	450
334995	500
334996	550

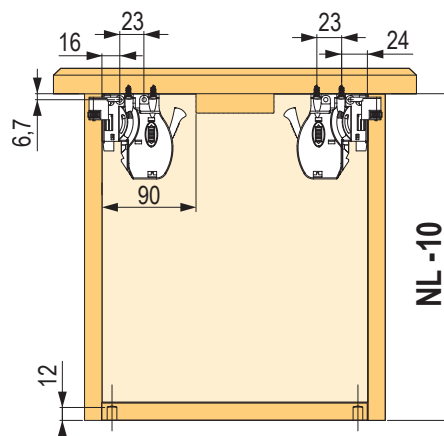


- możliwość zastosowania materiału do grubości 19 mm
- regulacja szuflad w poziomie ± 2 mm, w pionie 0 do $+3$ mm
- możliwość regulacji głębokości od 0 do $+3$ mm
- maksymalna zalecana szerokość szuflady to 1,6-krotność długości prowadnicy

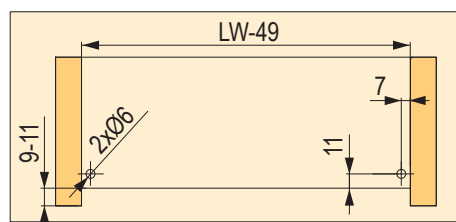
Szerokość szuflady i korpusu



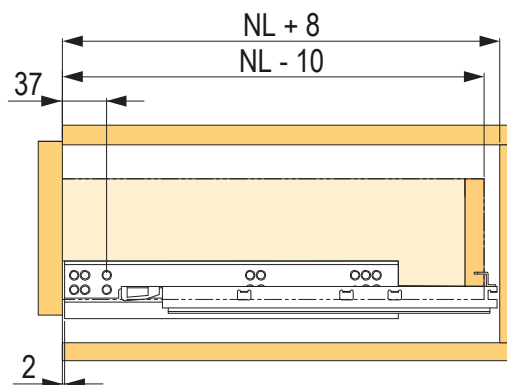
Umieszczenie mocowań frontu



Otwory do mocowania tyłu szuflady



Głębokość szuflady i korpusu



Wymiary szuflady i wiercenia

NL = nominalna długość prowadnicy

NL - 10 = zewnętrzna głębokość szuflady

NL + 8 mm = zalecana minimalna głębokość korpusu

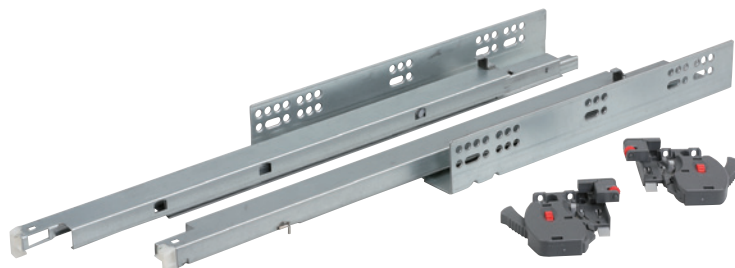
LW = wewnętrzna szerokość korpusu

LW - 49 = wewnętrzna szerokość szuflady

StrongRide 3D ukryta prowadnica z tłumieniem

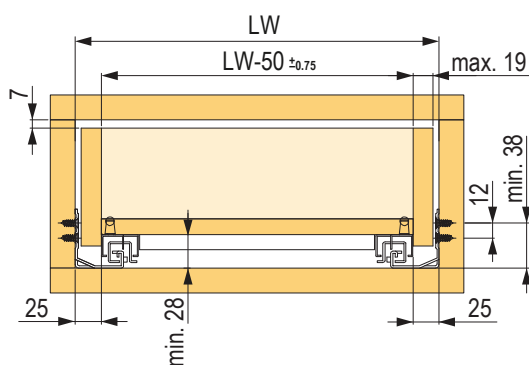
Prowadnice pełnego wysuwu z okuciami frontu

kod	długość NL (mm)
238136	300
238140	350
238141	400
238142	450
238143	500
238144	550

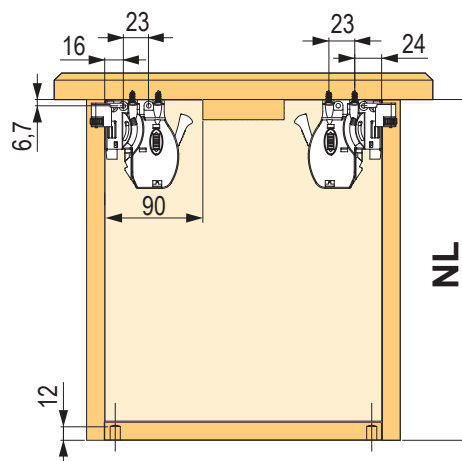


- nośność 30 kg
- możliwość zastosowania materiału do grubości 19 mm
- regulacja szuflady w poziomie ± 2 mm, w pionie 0 do $+3$ mm
- możliwość regulacji głębokości od 0 do $+3$ mm
- maksymalna zalecana szerokość szuflady to 1,6-krotność długości prowadnicy

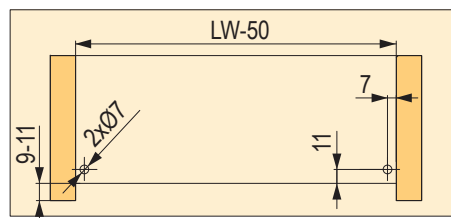
Szerokość szuflady i korpusu



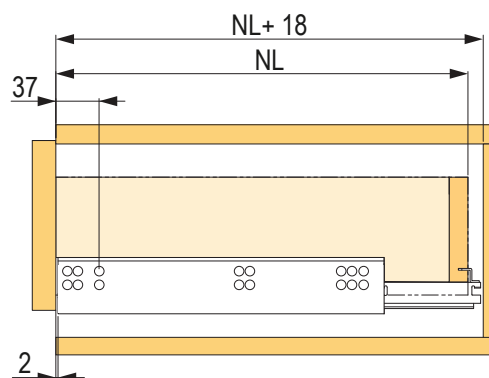
Umieszczenie mocowań frontu



Otwory do mocowania tyłu szuflady



Głębokość szuflady i korpusu



Wymiary szuflady i wiercenia

NL = nominalna długość prowadnicy, a także zewnętrzna głębokość szuflady

NL + 8 mm = zalecana minimalna głębokość korpusu

LW = wewnętrzna szerokość korpusu

LW - 49 = wewnętrzna szerokość szuflady

StrongRide 2D ukryta prowadnica (otwieranie bezuchwytowe) z synchronizacją

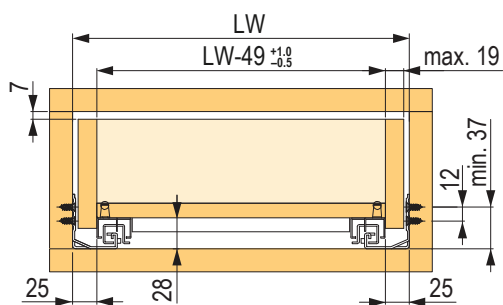
Prowadnice pełnego wysuwu z okuciami frontu

kod	długość NL (mm)
399221	300
399222	350
399223	400
399224	450
399225	500
399226	550

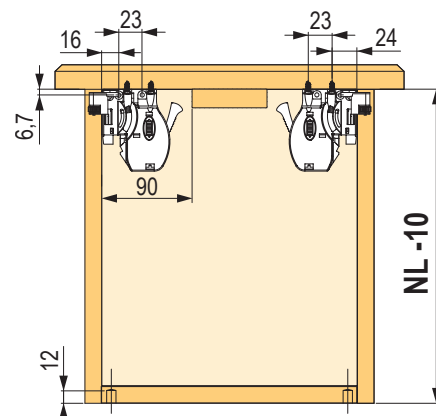


- nośność 35 kg
- możliwość zastosowania materiału do grubości 19 mm
- regulacja szuflady w poziomie ± 2 mm, w pionie 0 do $+3$ mm
- maksymalna zalecana szerokość szuflady to 1,2-krotność długości prowadnicy

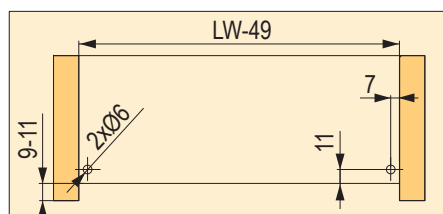
Szerokość szuflady i korpusu



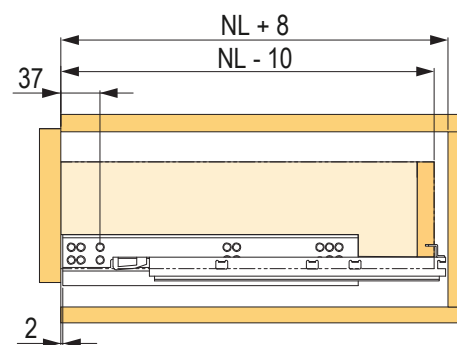
Umieszczenie mocowań frontu



Otwory do mocowania tyłu szuflady



Głębokość szuflady i korpusu



Wymiary szuflady i wiercenia

NL = nominalna długość prowadnicy

NL - 10 = zewnętrzna głębokość szuflady

NL + 8 mm = zalecana minimalna głębokość korpusu

LW = wewnętrzna szerokość korpusu

LW - 49 = wewnętrzna szerokość szuflady

StrongRide 2D ukryta prowadnica z tłumieniem

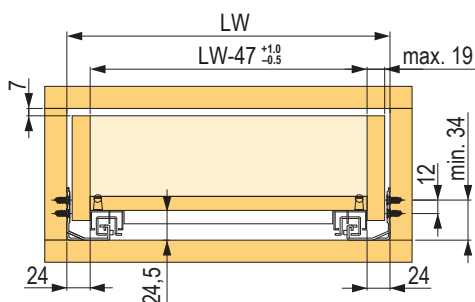
Prowadnice częściowego wysuwu z okuciami frontu

kod	długość NL (mm)
254774	300
254775	350
254776	400
254777	450
254778	500
254779	550

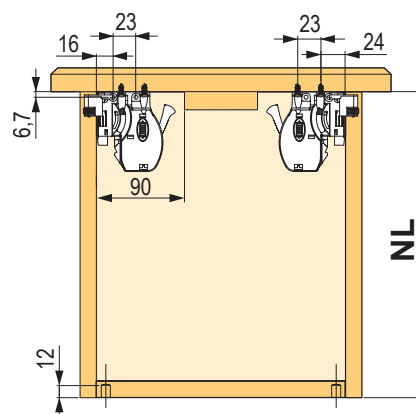
- nośność 25 kg
- możliwość zastosowania materiału do grubości 19 mm
- regulacja szuflady w poziomie ± 2 mm, w pionie 0 do +3 mm
- maksymalna zalecana szerokość szuflady to 1,6-krotność długości prowadnicy



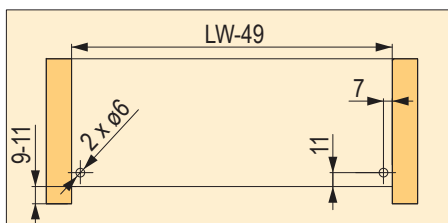
Szerokość szuflady i korpusu



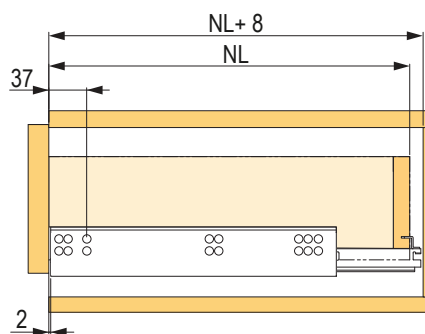
Umieszczenie mocowań frontu



Otwory do mocowania tyłu szuflady



Głębokość szuflady i korpusu



Wymiary szuflady i wiercenia

- NL = nominalna długość prowadnicy, a także zewnętrzna głębokość szuflady
- NL + 8 mm = zalecana minimalna głębokość korpusu
- LW = wewnętrzna szerokość korpusu
- LW - 47 = wewnętrzna szerokość szuflady

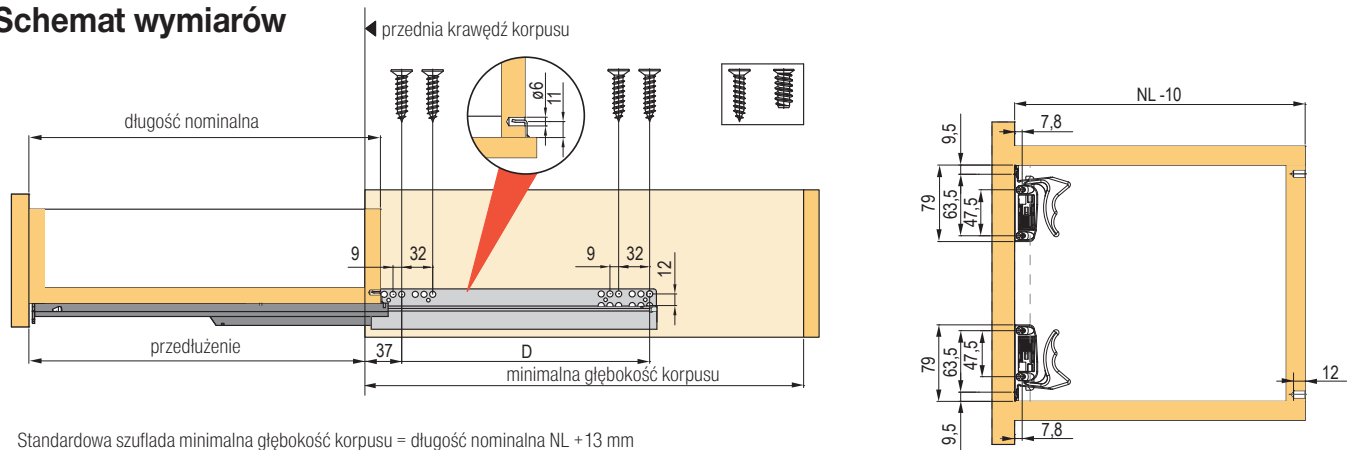
Prowadnice z okuciami frontu

długość NL (mm)	częściowy wysuw	pełny wysuw
270	541775	541782
300	541776	541783
350	541777	541784
400	541778	541785
450	541779	541786
500	541780	541787
550	541781	541788

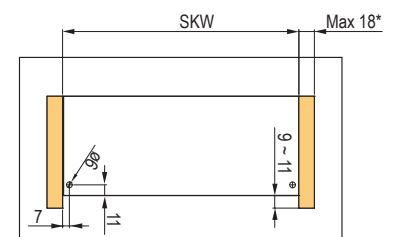
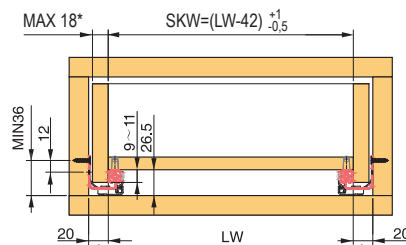
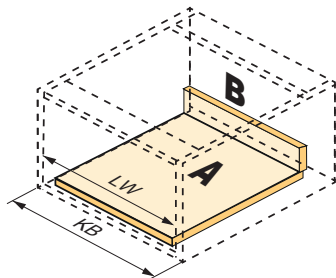
- nośność prowadnicy częściowego wysuwu wynosi 25 kg, nośność prowadnicy pełnego wysuwu wynosi 30 kg
- możliwość zastosowania materiału do grubości 16 mm
- schemat montażowy identyczny jak w STM



Schemat wymiarów



Standardowa szuflada minimalna głębokość korpusu = długość nominalna NL + 13 mm
 Szuflada wewnętrzna minimalna głębokość korpusu = długość nominalna NL + 31 mm



Wymiary szuflady i wiercenia (mm)

NL = nominalna długość prowadnicy
 NL - 10 = długość dna
 LT = NL + 5 = zalecana minimalna głębokość korpusu
 LW = wewnętrzna szerokość korpusu
 SKW = LW - 42 = wewnętrzna

grubość boków 18 mm

Montaż do szuflady z maksymalną grubością boków 16 mm
 LW = wewnętrzna szerokość korpusu
 SKW = wewnętrzna szerokość szuflady

* – szerokość szuflady maks. 18 mm

Mini prowadnica z maxi właściwościami



StrongRide Uni – ukryta prowadnica, która potrafi zaskoczyć.
Poradzi sobie z drewnianymi szufladami oraz okuciami StrongMini i StrongMax.
Więcej informacji na wcześniejszej stronie.

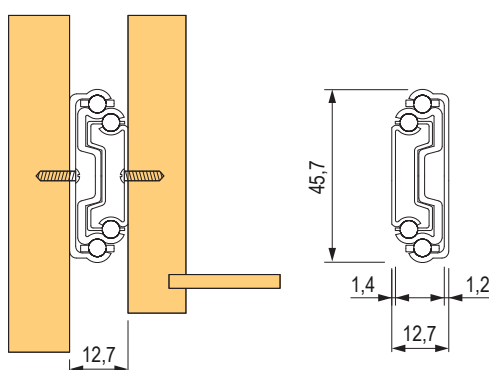
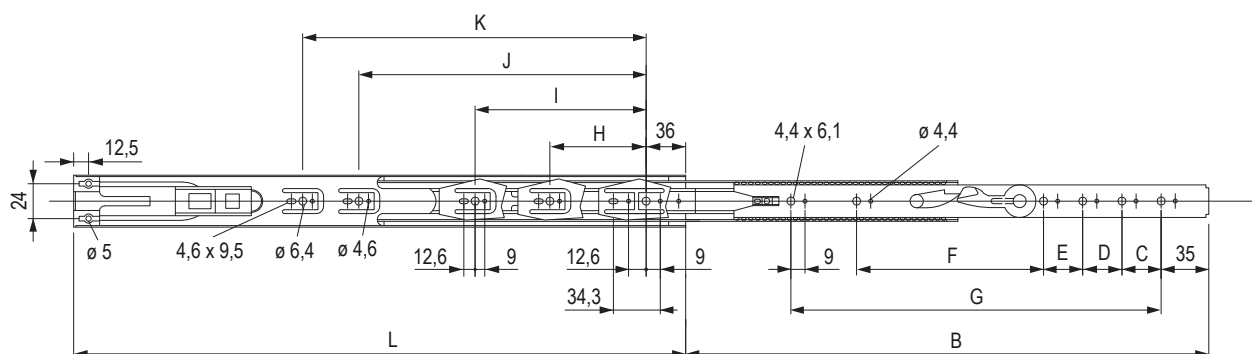
Prowadnice pełnego wysuwu z montażem do boku

kod	długość (mm)
92001T	300
92002T	350
92003T	400
92004T	450
92005T	500
92006T	550
92007T	600
92008T	700



- cicha i płynna praca
- nośność do 45 kg w zależności od długości prowadnicy i szerokości szuflady
- w rozmiarach do 400 mm częściowa utrata wysunięcia
- żywotność ponad 50 000 cykli
- maksymalna zalecana szerokość szuflady to 1,6-krotność długości prowadnicy
- producent dopuszcza możliwość montażu na płasko (obciążenie zmniejsza się wówczas do 25% pierwotnej wartości)

L (mm)	nośność (kg)	B (mm)	C (mm)	D (mm)	E (mm)	F (mm)	G (mm)	H (mm)	I (mm)	J (mm)	K (mm)
300	20	238	×	×	×	×	156	119	×	×	×
350	25	305	×	×	×	×	200	128	×	×	×
400	30	378	96	×	×	×	256	128	208	×	×
450	35	430	128	×	×	×	294	128	256	×	×
500	40	482	96	64	×	×	344	128	304	×	×
550	45	533	96	64	192	×	394	128	224	352	×
600	35	584	128	96	192	×	444	128	224	352	×
700	35	685	128	96	192	64	544	128	224	352	496



StrongBall S5 prowadnica kulkowa 45 kg z tłumieniem

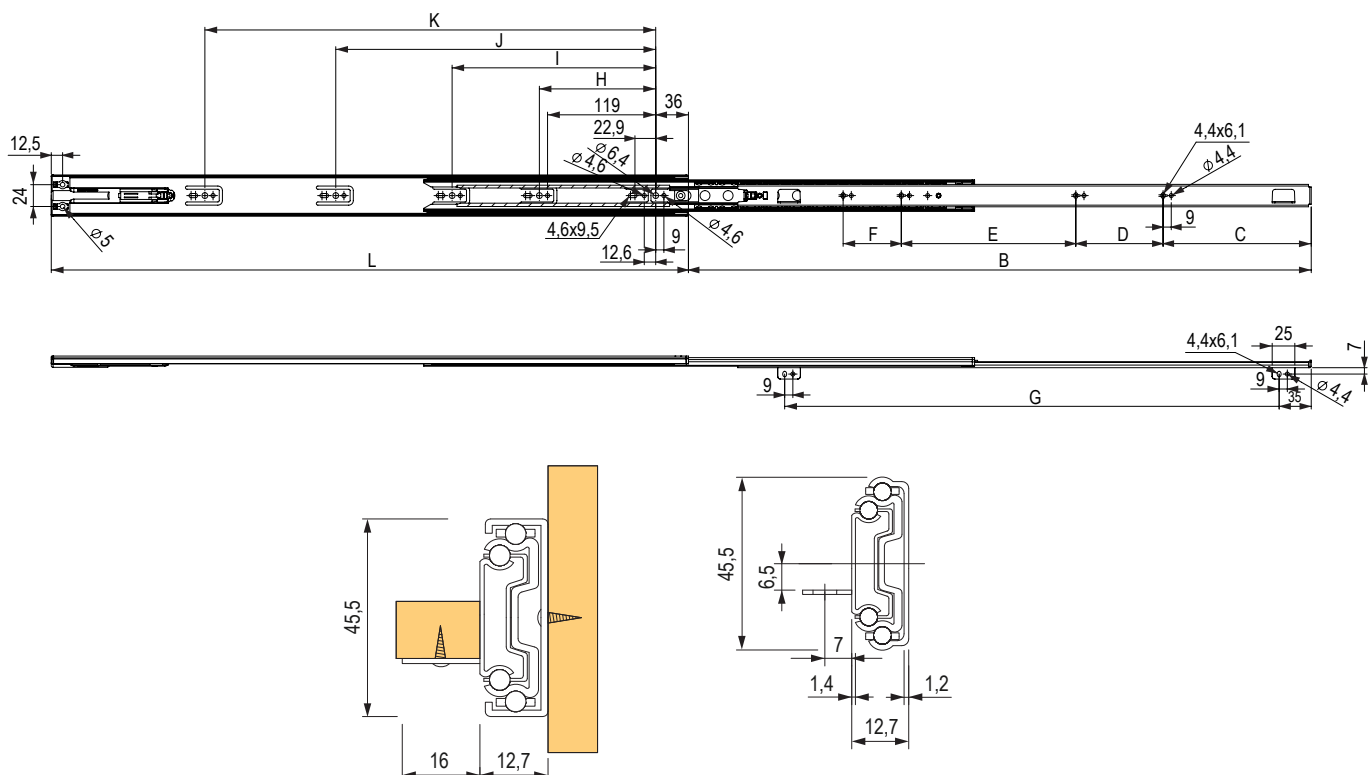
Prowadnice pełnego wysuwu z podpórką

kod	długość (mm)
92011T	300
92012T	350
92013T	400
92014T	450
92015T	500
92016T	550
92017T	600
92018T	700



- cicha i płynna praca
- nośność do 45 kg w zależności od długości prowadnicy i szerokości szuflady
- w rozmiarach do 400 mm częściowa utrata wysunięcia
- żywotność ponad 50 000 cykli
- maksymalna zalecana szerokość szuflady to 1,6-krotność długości prowadnicy

L (mm)	nośność (kg)	B (mm)	C (mm)	D (mm)	E (mm)	F (mm)	G (mm)	H (mm)	I (mm)	J (mm)	K (mm)
300	20	237	x	x	x	x	156	x	x	x	x
350	25	303	x	x	x	x	200	128	x	x	x
400	30	378	131	x	x	x	250	128	208	x	x
450	35	430	163	x	x	x	294	128	256	x	x
500	40	482	131	64	x	x	344	128	304	x	x
550	45	533	131	64	192	x	394	128	224	352	x
600	35	584	163	64	192	x	444	128	224	352	x
700	35	685	163	96	192	64	544	128	224	352	496



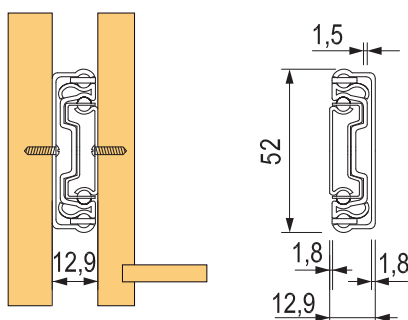
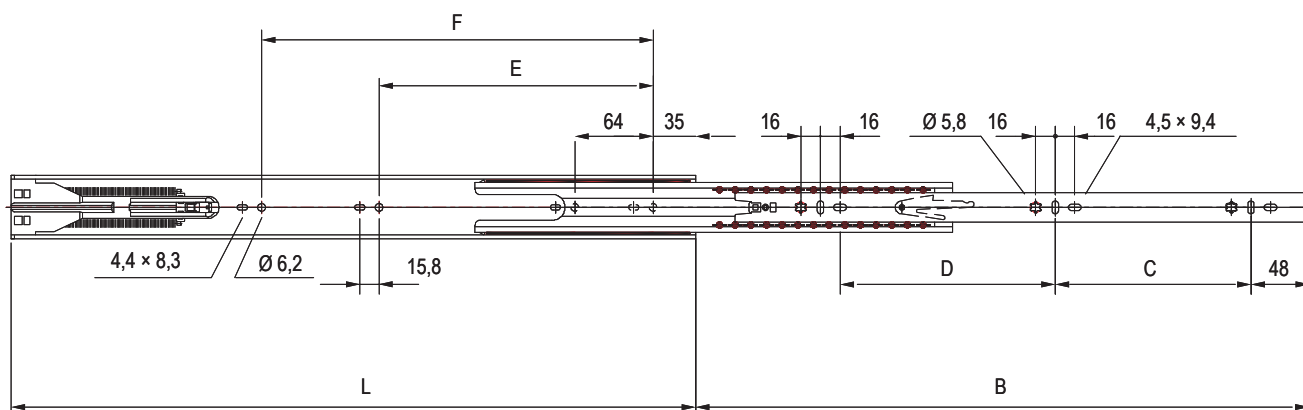
Prowadnice pełnego wysuwu z montażem do boku

kod	długość (mm)
92032T	510
92033T	560
92034T	610
92035T	660
92036T	710

- montaż do boku
- cicha i płynna praca
- nośność do 75 kg w zależności od długości prowadnicy i szerokości szuflady
- żywotność ponad 50 000 cykli
- wysokość prowadnicy 52 mm
- maksymalna zalecana szerokość szuflady to 1,6-krotność długości prowadnicy



L (mm)	nośność (kg)	B (mm)	C (mm)	D (mm)	E (mm)	F (mm)
510	70	453	128	144	256	×
560	65	502	160	176	224	320
610	60	552	192	176	224	352
660	60	604	192	208	224	416
710	55	651	240	240	224	416



StrongBall S5 prowadnica kulkowa 45 kg z mechanizmem push

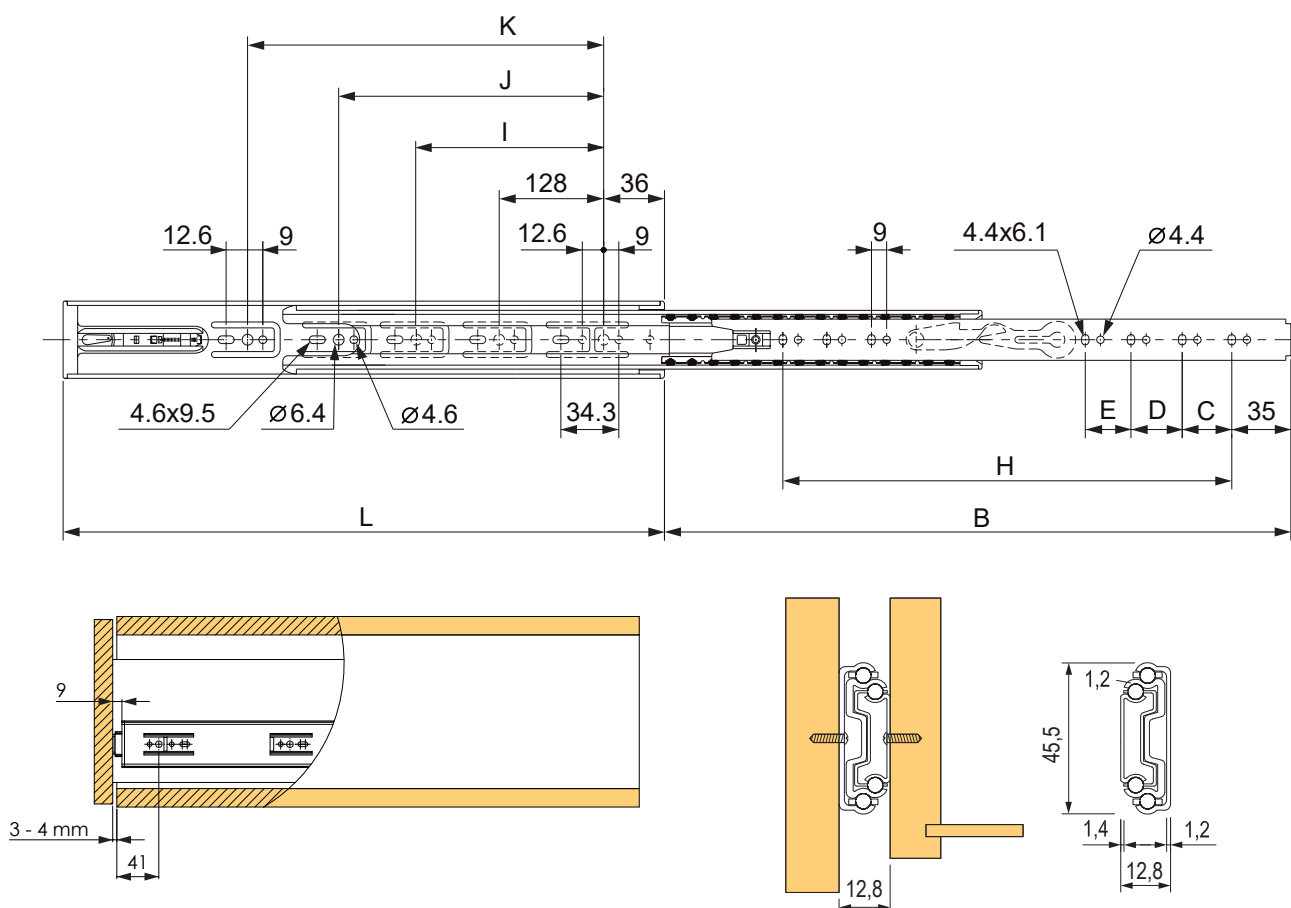
Prowadnice pełnego wysuwu KICK – do otwierania bezuchwytyowego

kod	długość (mm)
132269	350
132270	400
132271	450
132272	500
132273	550
132274	600



- prowadnica kulkowa pełnego wysuwu z mechanizmem push (bezuchwytyowym)
- nośność do 45 kg
- do aktywacji mechanizmu PTO potrzebna jest szczelina 3-4 mm
- żywotność ponad 50 000 cykli
- wysoką jakość mechanizmu push, niezawodne i długotrwałe działanie
- maksymalna zalecana szerokość szuflady to 1,2-krotność długości prowadnicy

L (mm)	minimalna wewnętrzna wysokość prześwitu (mm)	nośność (kg)	B (mm)	C (mm)	D (mm)	E (mm)	H (mm)	I (mm)	J (mm)	K (mm)
350	360	35	356	96	×	×	256	192	×	×
400	410	40	406	128	×	×	294	224	×	×
450	460	45	457	96	64	×	344	288	×	×
500	510	45	508	96	64	192	394	224	352	×
550	560	40	559	128	64	192	444	224	352	448
600	610	40	610	128	96	192	494	224	352	480



StrongBall S5 prowadnica kulkowa bez tłumienia o nośności do 120 kg

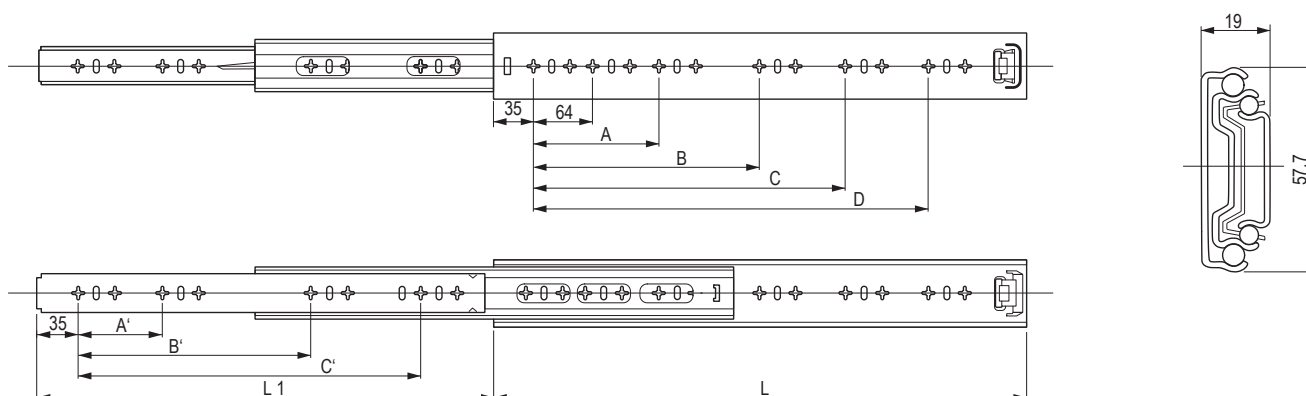
Prowadnice pełnego wysuwu z montażem do boku

kod	dlugość (mm)
92040	800
92042	900
399181	1000
399182	1200

- montaż do boku
- cicha i płynna praca
- nośność do 120 kg w zależności od długości prowadnicy i szerokości szuflady
- żywotność ponad 30 000 cykli
- aby osiągnąć żywotność 50 tys. cykli nośność jest zmniejszona o 20%
- wysokość prowadnicy 57,7 mm



L (mm)	nośność (kg)	L1 (mm)	A (mm)	B (mm)	C (mm)	D (mm)	A' (mm)	B' (mm)	C' (mm)
800	120	800	192	384	544	672	224	480	672
900	110	900	192	448	608	768	224	512	768
1000	100	1000	224	512	672	864	256	576	864
1200	90	1200	224	512	768	1024	256	608	992



StrongBall S5 prowadnica kulkowa bez tłumienia

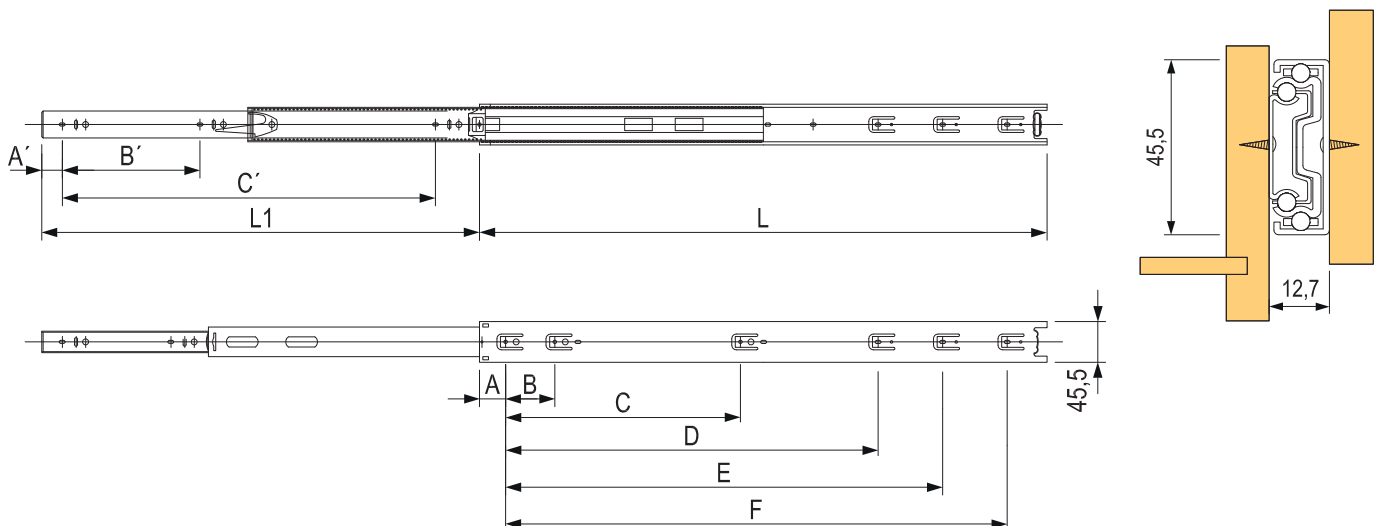
Prowadnice pełnego wysuwu z montażem do boku

kod	długość (mm)
92000	250
92001	300
92002	350
92003	400
92004	450
92005	500
92006	550
92007	600
92008	650
92009	700
92010	800



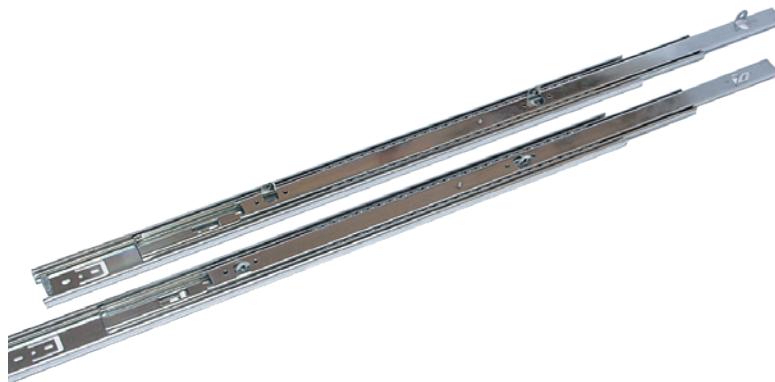
- cicha i płynna praca
- nośność do 45 kg w zależności od długości prowadnicy i szerokości szuflady
- żywotność ponad 50 000 cykli
- maksymalna zalecana szerokość szuflady to 1,6-krotność długości prowadnicy

L (mm)	nośność (kg)	L1 (mm)	A (mm)	B (mm)	C (mm)	D (mm)	E (mm)	F (mm)	A' (mm)	B' (mm)	C' (mm)
250	15	250	35	×	×	×	×	160	35	×	160
300	20	300	35	64	224	×	×	×	35	96	192
350	25	350	35	64	224	×	×	×	35	128	256
400	30	400	35	64	224	288	×	×	35	128	320
450	35	450	35	64	224	352	×	×	35	160	352
500	40	500	35	64	224	352	416	×	35	192	416
550	45	550	35	64	224	352	416	×	35	224	448
600	35	600	35	64	224	352	480	×	35	224	512
650	35	650	35	64	224	352	512	×	35	256	544
700	35	700	35	64	224	352	480	608	35	288	608
800	30	800	35	64	224	352	480	672	35	256	704



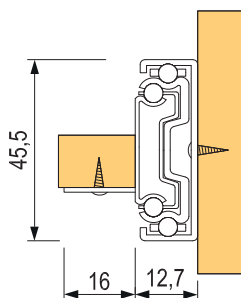
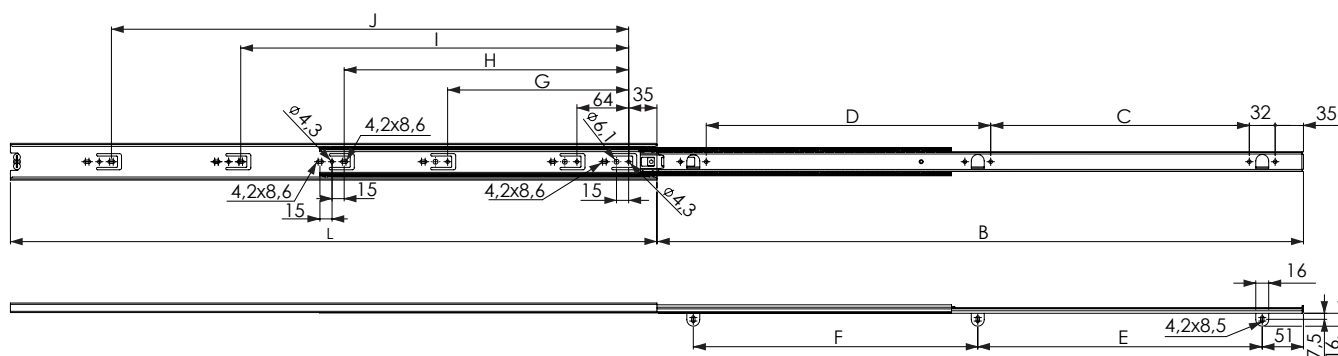
Prowadnice pełnego wysuwu z podpórką

kod	długość (mm)
92011	300
92012	350
92013	400
92014	450
92015	500
92016	550
92017	600
92018	700
92019	800



- cicha i płynna praca
- nośność do 45 kg w zależności od długości prowadnicy i szerokości szuflady
- żywotność ponad 50 000 cykli
- maksymalna zalecana szerokość szuflady to 1,6-krotność długości prowadnicy

L (mm)	nośność (kg)	B (mm)	C (mm)	D (mm)	E (mm)	F (mm)	G (mm)	H (mm)	I (mm)	J (mm)
300	20	300	160	×	192	×	×	224	×	×
350	25	350	192	×	224	×	×	224	×	×
400	30	400	128	160	160	160	×	224	288	×
450	35	450	128	192	160	192	×	224	352	×
500	40	500	160	224	192	224	224	352	416	×
550	45	550	192	224	224	224	224	352	416	×
600	35	600	224	256	256	256	224	352	484	×
700	35	700	256	320	288	320	224	352	480	608
800	30	800	320	352	352	352	224	352	480	640

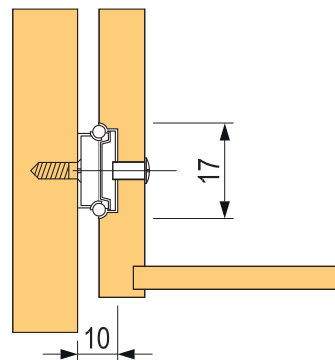


StrongBall S5 mini prowadnica kulkowa i prowadnica pod klawiaturę

Częściowy wysuw

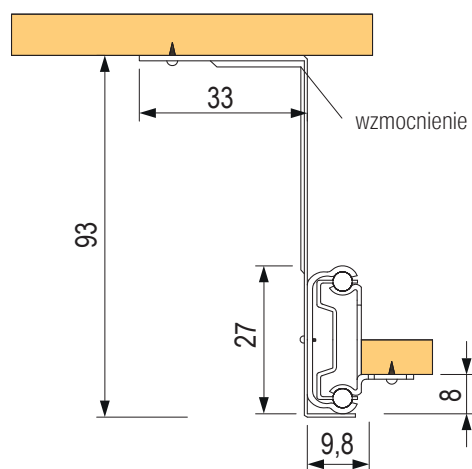
kod	długość (mm)	wysunięcie (mm)	utrata długości (mm)
92601	182	133	49
92602	214	141	73
92603	278	202	76
92604	342	213	129
92605	406	294	112

- nośność 10 kg/para
- montaż do rowka 17 mm wyfrezowanego w szufladzie
- zabezpieczenie prowadnicy w rowku za pomocą śruby M4



Pod klawiaturę

kod	opis
92050	350 mm, nośność 15 kg, czarny



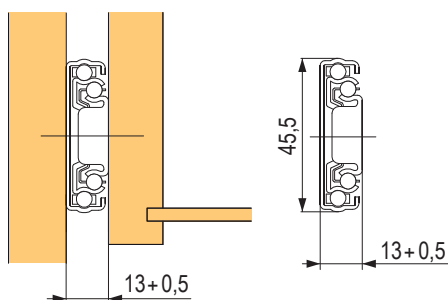
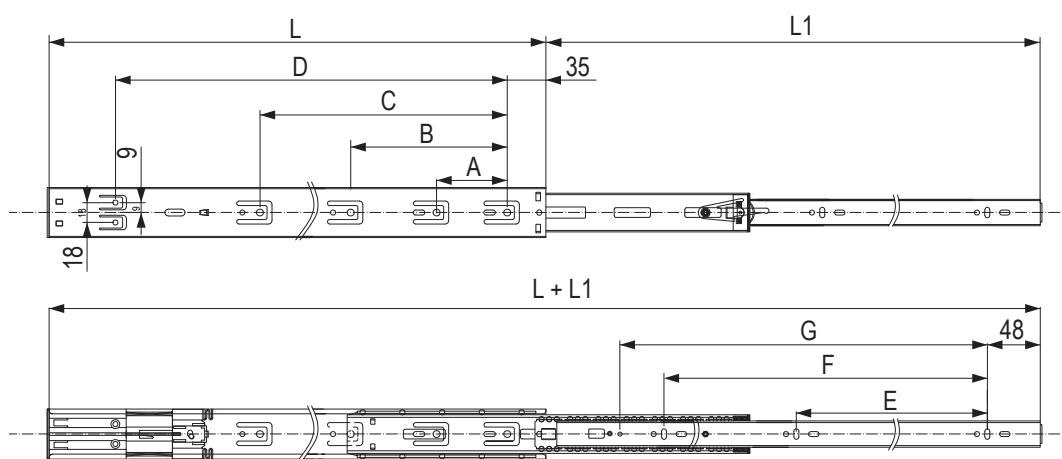
Prowadnice pełnego wysuwu z montażem do boku

ocynk	czarny	długość (mm)
502760	502767	300
502761	502768	350
502762	502769	400
502763	502770	450
502764	502771	500
502765	502772	550
502766	502773	600



- montaż do boku
- nośność do 35 kg
- w rozmiarach 300 i 350 mm częściowa utrata wysunięcia
- przetestowany na 50 000 cykli
- maksymalna zalecana szerokość szuflady to 1,6-krotność długości prowadnicy
- 2 wersje kolorystyczne

L (mm)	nośność (kg)	długość wysunięcia (mm)	A (mm)	B (mm)	C (mm)	D (mm)	E (mm)	F (mm)	G (mm)
300	25	283	64	128	×	225	64	×	163,5
350	30	347	64	192	×	275	96	×	213,5
400	35	400	64	160	×	305	160	×	243,5
450	35	450	64	160	224	355	160	×	293,5
500	35	500	64	192	288	405	192	×	343,5
550	30	550	64	224	320	455	192	352	393,5
600	25	600	64	256	384	505	224	384	443,5





StrongBall S3 prowadnica kulkowa push z tłumieniem 35 kg

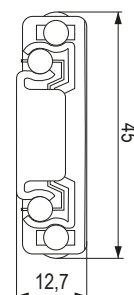
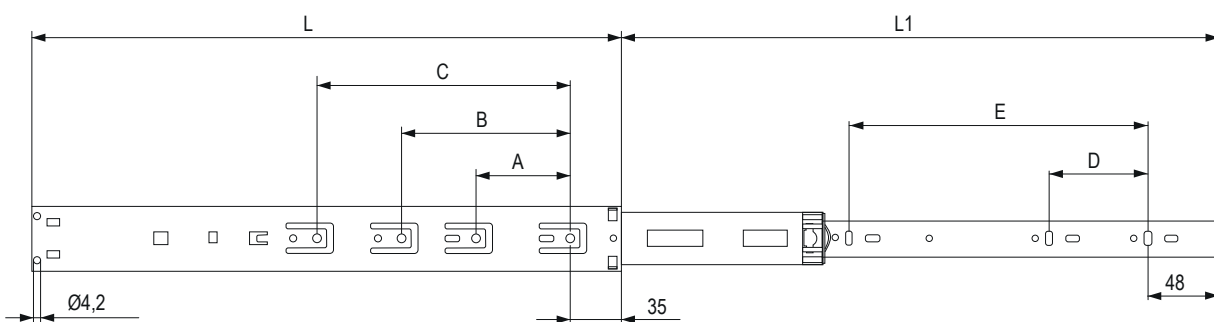
Prowadnice pełnego wysuwu z montażem do boku

ocynk	czarny	długość (mm)
502752	502744	250
502753	502745	300
502754	502746	350
502755	502747	400
502756	502748	450
502757	502749	500
502758	502750	550
502759	502751	600



- prowadnica kulkowa push z tłumieniem podczas zamykania
- nośność do 35 kg
- do aktywacji mechanizmu push wymagana jest szczelina 3-4 mm
- przetestowany na 50 000 cykli
- unikalne połączenie ruchu prowadnicy z łatwym montażem
- maksymalna zalecana szerokość szuflady to 1,2-krotność długości prowadnicy

L (mm)	nośność (kg)	L1 (mm)	A (mm)	B (mm)	C (mm)	D (mm)	E (mm)
250	20	245	64	×	×	×	×
300	25	295		×	×	×	×
350	30	310		128	×	96	×
400	35	383		160	×	160	×
450	35	450		224	×	192	×
500	35	500		192	256	160	×
550	30	550		224	320	192	352
600	25	600		256	352	192	384



StrongRoll prowadnica rolkowa i prowadnica rolkowa z bokami, 25 kg

Prowadnice rolkowe

długość (mm)	biały	czarny	AV (mm)
250	91708	×	87
300	91701	91720	87
350	91702	91721	87
400	91703	91722	97
450	91704	91723	97
500	91705	91724	97
550	91706	×	117
600	91707	×	117



Prowadnice rolkowe z bokami

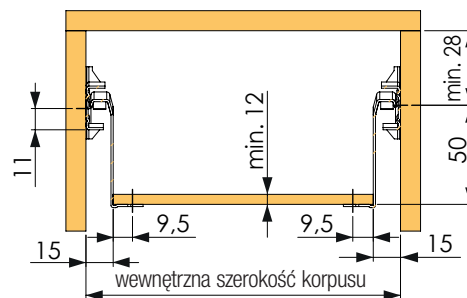
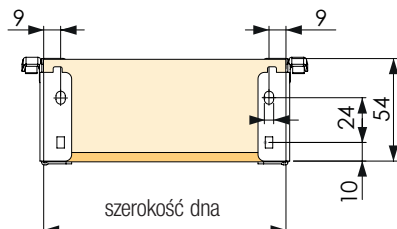
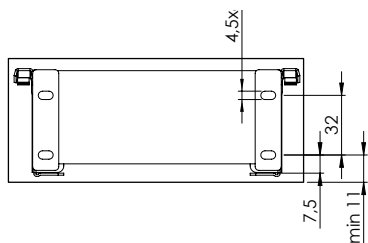


wysokość (mm)		54		86		118		150		reling	
		szary	biały	szary	biały	szary	biały	szary	biały	szary	biały
długość (mm)	270	×	×	286656	286646	×	×	×	×	×	×
	300	×	×	×	286647	×	×	×	286624	×	×
	350	×	×	286660	286648	×	×	×	286625	×	×
	400	×	286676	286658	286649	×	286652	×	286626	×	286629
	450	286674	286672	286631	286638	×	286653	286633	286640	×	286642
	500	286675	286673	286632	286639	×	286654	286634	286641	286636	286644
	550	×	×	×	286650	×	286655	×	286627	×	×

- montaż relingu do frontu za pomocą kołka \varnothing 10 mm
- szybszy montaż szuflady niż przy zastosowaniu klasycznej szuflady rolkowej

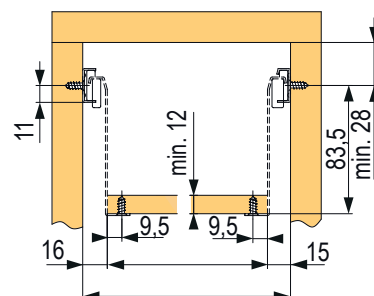
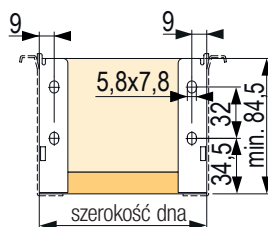
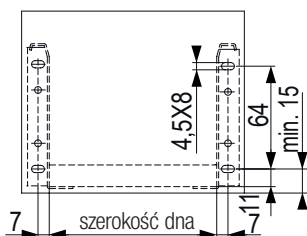
StrongRoll prowadnica rolkowa z bokami

H54



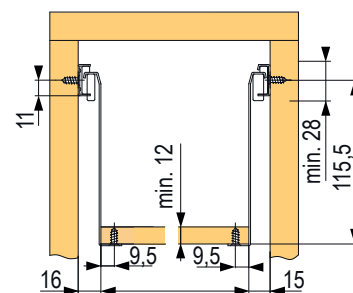
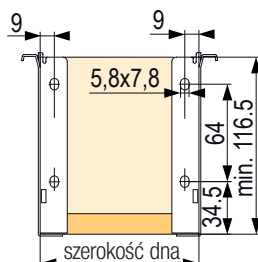
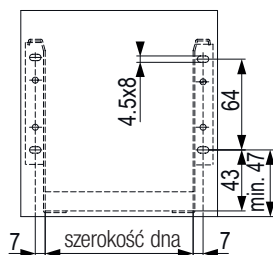
$$\text{dno} = (\text{NL-2}) \times (\text{LW-31}) / \text{tył} = (\text{H-15}) \times (\text{LW-31})$$

H86



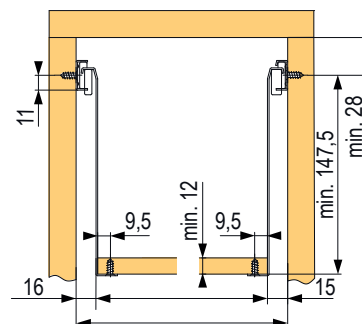
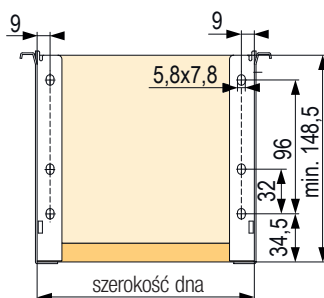
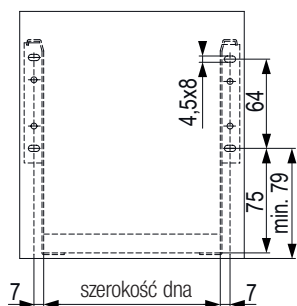
$$\text{dno} = (\text{NL-2}) \times (\text{LW-31}) / \text{tył} = (\text{H-15}) \times (\text{LW-31})$$

H118



$$\text{dno} = (\text{NL-2}) \times (\text{LW-31}) / \text{tył} = (\text{H-15}) \times (\text{LW-31})$$

H150



$$\text{dno} = (\text{NL-2}) \times (\text{LW-31}) / \text{tył} = (\text{H-15}) \times (\text{LW-31})$$

Do montażu szuflad w korpusie

kod

396273

- wykonany ze stali nierdzewnej
- obustronne zastosowanie
- otwory z przodu wskazują pozycję otworu na tylny trzpień od prowadnic StrongRide
- może służyć do oznaczania otworów do wiercenia podkładki zawiasu
- przeznaczony do szuflad:
 - StrongMax
 - StrongBox
 - StrongRide / StrongRide Uni
 - Strong prowadnice kulkowe
 - Strong prowadnice rolkowe z i bez ścianek bocznych



szablon do oznakowania



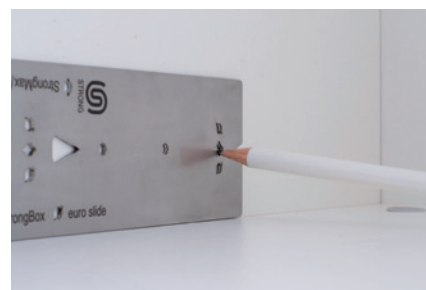
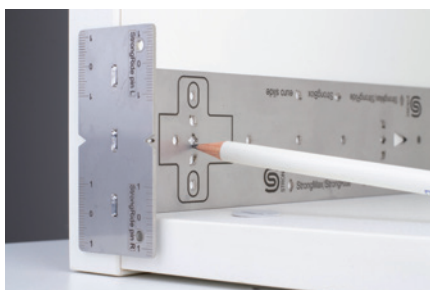
Przykłady zastosowania:

- oznaczenie wiercenia otworu na trzpień ukrytych prowadnic Strong



Przykłady zastosowania:

- oznakowanie otworów do prowadnic StrongMax, StrongRide



Adapter

kod

503409

- redukcja dna 18 mm do płyty 16 mm
- na 1 szufladę potrzeba 6 sztuk





**szuflady
z wąską ścianką
boczną**

LEGRABOX zestawy	jedwabieście biały SW-M Orion szary OG-M Czarny karbon (CS-M) stal nierdzewna (Inox)	03.75 03.79 03.83 03.87
LEGRABOX Pojedyncze produkty		03.89



**szuflady
z podwójną
ścianką boczną**

Tandembox Antaro zestawy	jedwabieście biały szary (RAL 9006)	03.47 03.49
Tandembox Antaro pojedyncze produkty		03.55
Zestawy Merivobox	jedwabieście biały matowy Szary indium matowy Antracyt matowy	03.63 03.65 03.67
Merivobox pojedyncze produkty		03.69



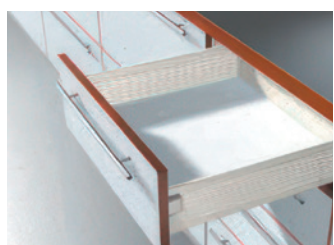
**otwieranie
bezuchwytowe**

Amperos AC		03.61
SERVO-DRIVE		03.95



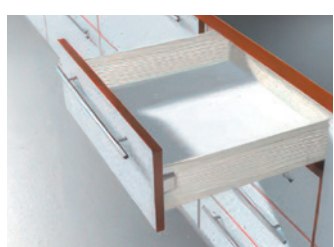
**prowadnice
ukryte**

Movento		03.99
Movento Tip-on		03.100
Tandem z Blumotion		03.101
Tandem Tip-on		03.102



**prowadnice
rolkowe
z podwyższoną
ścianką boczną**

METABOX		03.103
---------	--	---------------



**pozostały
asortyment**

rozwiązania do zlewozmywaków i narożne		03.53
okucia do cienkich drzwiczek		03.54
Space Tower i Twin		03.51
Space Step		03.94
Cabloxx		03.59

TANDEMBOX ANTARO

**TANDEMBOX ANTARO**

Od lat TANDEMBOX wzbudza zachwyt i podziw użytkowników oraz producentów mebli dzięki swojej sprawdzonej technologii. W postaci TANDEMBOX ANTARO pojawia się kolejna linia asortymentu, która charakteryzuje się szeregiem nowych możliwości projektowania i układania. TANDEMBOX ANTARO ma prosty, prostoliniowy i czysty design. Nie ma znaczenia, czy szuflada jest otwarta z relingiem, czy zamknięta z pełnymi ściankami bocznymi. Wszystkie komponenty są do siebie dopasowane kolorystycznie. Czysty i minimalistyczny design, sprawdzona technologia. Oto TANDEMBOX ANTARO.

BLUMOTION

BLUMOTION zamyka meble miękko i cicho. Nie ma znaczenia, jak szybko zamykasz szuflady i jak bardzo są obciążone.

SERVO-DRIVE

Wystarczy delikatnie nacisnąć front bez uchwytu lub lekko pociągnąć za uchwyt, a szuflada dzięki elektrycznemu systemowi SERVO-DRIVE otworzy się sama. Tłumione zamykanie BLUMOTION pozostaje zachowane.

TIP-ON BLUMOTION

Mechaniczna metoda otwierania TIP-ON BLUMOTION zapewnia praktyczny komfort otwierania i zamykania: wystarczy tylko delikatnie nacisnąć front. Aby zamknąć, szufladę należy delikatnie ją popchnąć. Elegancko tłumi hałas.

Przygotowanie szuflad TANDEMBOX ANTARO

Wymiary dla płyty wiórowej o grubości 16 mm

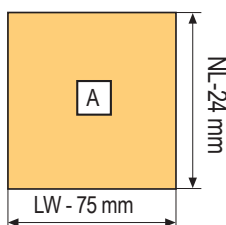
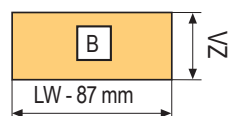
Legenda:

LW	Szerokość wewnętrzna korpusu
NL	Długość prowadnic
VZ	Wysokość tylna (płyta wiórowa)
TOB	TIP-ON BLUMOTION

Wymiary wysokości dla pojedynczych ścianek bocznych

N	69 mm
M	84 mm
K	116 mm
C	167 mm
D	199 mm

Dno i tył



Wymiary do szuflady wewnętrznej

opis	rozmiar
front	LW-132 mm
przedni reling poprzeczny	LW-122 mm

Wymiary do synchronizacji (TOB)

opis	rozmiar
reling synchronizacji	LW-240 mm

Kolorystyka

Efekt kolorów RAL jest bardziej wyrazisty ze względu na ich chropowatą powierzchnię.

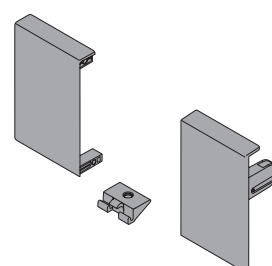
kolor	opis	Kolor RAL
szary (jasne aluminium)	R9006	RAL 9006
jedwabiście biały	SW-M	RAL 9003



okucie frontu na wkręt



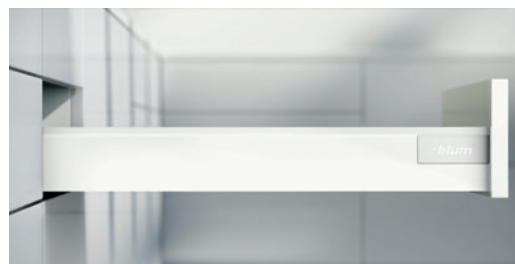
okucie frontu INSERTA



mocowanie frontu do szuflady wewnętrznej

Zestaw okuć do szuflady

N	długość mm (NL)	nośność (kg) rodzaj prowadnicy	wkręt	INSERTA
			BLUMOTION, TOB	BLUMOTION, TOB
N	400	30	342363	342364
	450		344046	344048
	500		344047	344049
	550		342380	342381



- wysokość ścianki bocznej 68 mm • minimalna wysokość w korpusie 82,5 mm

M	długość mm (NL)	nośność (kg) rodzaj prowadnicy	wkręt	INSERTA	szuflada wewnętrzna
			BLUMOTION, TOB	BLUMOTION, TOB	BLUMOTION, TOB
M	270	30	254400	254401	254398
	300		254404	254407	254405
	350		254410	254411	254413
	400		254416	254417	254419
	450	30	254422	254423	254425
		65	254440	254441	254443
	500	30	254428	254429	254431
		65	254446	254447	254449
	550	30	254434	254435	254437
		65	254452	254453	254455
	600	30	340761	340762	340763
		65	254458	254459	254461
	650	65	254464	254465	254467

- wysokość ścianki bocznej 83 mm • minimalna wysokość w korpusie 98,5 mm (136,5 mm w przypadku wewnętrznych, 106 mm z uchwytem)

- komplet zawiera wszystkie elementy potrzebne do montażu szuflady
- do wersji TOB dodaj moduł i synchronizację
- wyberz zgodnie z głębokością i wagą całej szuflady
- do wewnętrznej szuflady dodaj panel przedni

 wymiary dna i ścianki tylnej, patrz str. 03.46

K	długość mm (NL)	nośność (kg) rodzaj prowadnicy	wkręt	INSERTA	szuflada wewnętrzna
			BLUMOTION, TOB	BLUMOTION, TOB	BLUMOTION, TOB
K	270	30	311405	311406	311407
	300		311417	311418	311420
	350		311426	311427	311428
	400		311432	311433	311434
	450	30	260538	260544	260550
		65	260539	260545	260551
	500	30	260541	260547	260553
		65	260542	260548	260554
	550	30	311478	311479	311480
		65	311481	311482	311483
	600	30	340882	340883	340885
		65	311487	311488	311489
	650	65	310642	310646	310647

- wysokość ścianki bocznej 115 mm • minimalna wysokość w korpusie 130,5 mm (136,5 mm w przypadku wewnętrznych)

 wymiary dna i ścianki tylnej, patrz str. 03.46

Zestaw okuć do szuflady

C	długość mm (NL)	nośność (kg) rodzaj prowadnicy	wkręt	INSERTA	szuflada wewnętrzna
			BLUMOTION, TOB	BLUMOTION, TOB	BLUMOTION, TOB
C	270	30	254524	254525	254527
	300		254530	254531	254533
	350		254536	254537	254539
	400		254542	254543	254545
	450	30	254548	254549	254551
		65	254566	254567	254569
	500	30	254554	254555	254557
		65	254572	254573	254575
	550	30	254560	254561	254563
		65	254578	254579	254581
	600	30	340970	341380	341381
		65	254584	254585	254587
650	65	254590	254591	254593	

- wysokość ścianki bocznej 83 mm • minimalna wysokość w korpusie 192 mm

- komplet zawiera wszystkie elementy potrzebne do montażu szuflady
- do wersji TOB dodaj moduł i synchronizację
- wybierz zgodnie z głębokością i wagą całej szuflady
- do szuflady wewnętrznej dodaj panel przedni i reling

 wymiary dna i ścianki tylnej, patrz str. 03.46

D	długość mm (NL)	nośność (kg) rodzaj prowadnicy	wkręt	INSERTA	szuflada wewnętrzna
			BLUMOTION, TOB	BLUMOTION, TOB	BLUMOTION, TOB
D	270	30	254650	254651	254653
	300		254656	254657	254659
	350		254662	254663	254665
	400		254668	254669	254671
	450	30	254674	254675	254677
		65	254692	254693	254695
	500	30	254680	254681	254683
		65	254698	254699	254701
	550	30	254686	254687	254689
		65	254704	254705	254707
	600	30	340822	340823	340824
		65	254710	254711	254713
650	65	254716	254717	254719	

- wysokość ścianki bocznej 83 mm • minimalna wysokość w korpusie 228 mm

- komplet zawiera wszystkie elementy potrzebne do montażu szuflady
- do wersji TOB dodaj moduł i synchronizację
- wybierz zgodnie z głębokością i wagą całej szuflady
- do szuflady wewnętrznej dodaj panel przedni i reling

 wymiary dna i ścianki tylnej, patrz str. 03.46

Synchronizacja TIP-ON BLUMOTION

opis	kod	kod Blum
reling do synchronizacji	282277	T60.1125W

Zestaw modułów do ANTARO TIP-ON BLUMOTION

długość NL (mm)	waga ¹⁾ (kg)	kod	kod Blum
270 – 300	do 10 kg	284454	T60B3030
	10–20 kg	282122	T60B3130
350 – 650	do 20 kg	284455	T60B3330
	15–40 kg	282123	T60B3530
	35–65 kg	282124	T60B3560

¹⁾ całkowita waga szuflady

 T60B3330 nie można łączyć z prowadnicą 65 kg

12345 Produkt w magazynie **12345** Produkt na zamówienie

Elementy do szuflady wewnętrznej

opis	kod	kod Blum
panel	IN114BB	Z31L1036A
uchwyt	IN609B	ZIF.80M5
uchwyt ze zabierakiem	IN610B	ZIF.80M7
reling (do C i D)	IN115B	ZRG.1046Z

Zestaw okuć do szuflady

N	długość mm (NL)	nośność (kg) rodzaj prowadnicy	wkręt	INSERTA
			BLUMOTION, TOB	BLUMOTION, TOB
N	400	30	342278	342359
	450		254384	254385
	500		254388	254389
	550		342376	342377



- wysokość ścianki bocznej 68 mm • minimalna wysokość w korpusie 82,5 mm

M	długość mm (NL)	nośność (kg) rodzaj prowadnicy	wkręt	INSERTA	szuflada wewnętrzna
			BLUMOTION, TOB	BLUMOTION, TOB	BLUMOTION, TOB
M	270	30	254396	254399	254397
	300		254402	254403	254406
	350		254408	254409	254412
	400		254414	254415	254418
	450	30	254420	254421	254424
		65	254438	254439	254442
	500	30	254426	254427	254430
		65	254444	254445	254448
	550	30	254432	254433	254436
		65	254450	254451	254454
	600	30	340758	340759	340760
		65	254456	254457	254460
	650	65	254462	254463	254466

- wysokość ścianki bocznej 83 mm • minimalna wysokość w korpusie 98,5 mm (136,5 mm w przypadku wewnętrznych, 106 mm z uchwytem)

- komplet zawiera wszystkie elementy potrzebne do montażu szuflady
- do wersji TOB dodaj moduł i synchronizację
- wybierz zgodnie z głębokością i wagą całej szuflady
- do wewnętrznej szuflady dodaj panel przedni

wymiary dna i ścianki tylnej, patrz str. 03.46

K	długość mm (NL)	nośność (kg) rodzaj prowadnicy	wkręt	INSERTA	szuflada wewnętrzna
			BLUMOTION, TOB	BLUMOTION, TOB	BLUMOTION, TOB
K	270	30	311239	311241	311242
	300		311246	311247	311248
	350		311252	311253	311254
	400		311260	311261	311262
	450	30	260520	260526	260532
		65	260521	260527	260533
	500	30	260523	260529	260535
		65	260524	260530	260536
	550	30	311384	311385	311386
		65	311389	311390	311391
	600	30	340879	340880	340881
		65	311395	311396	311398
	650	65	310635	310636	310637

- komplet zawiera wszystkie elementy potrzebne do montażu szuflady
- do wersji TOB dodaj moduł i synchronizację
- wybierz zgodnie z głębokością i wagą całej szuflady
- do wewnętrznej szuflady dodaj panel przedni

wymiary dna i ścianki tylnej, patrz str. 03.46

- wysokość ścianki bocznej 115 mm • minimalna wysokość w korpusie 130,5 mm (136,5 mm w przypadku wewnętrznych)

Zestaw okuć do szuflady

C	długość mm (NL)	nośność (kg) rodzaj prowadnicy	wkręt	INSERTA	szuflada wewnętrzna
			BLUMOTION, TOB	BLUMOTION, TOB	BLUMOTION, TOB
C	270	30	254522	254523	254526
	300		254528	254529	254532
	350		254534	254535	254538
	400		254540	254541	254544
	450	30	254546	254547	254550
		65	254564	254565	254568
	500	30	254552	254553	254556
		65	254570	254571	254574
	550	30	254558	254559	254562
		65	254576	254577	254580
	600	30	340967	340968	340969
		65	254582	254583	254586
650	65	254588	254589	254592	

- wysokość ścianki bocznej 83 mm • minimalna wysokość w korpusie 192 mm

- komplet zawiera wszystkie elementy potrzebne do montażu szuflady
- do wersji TOB dodaj moduł i synchronizację
- wybierz zgodnie z głębokością i wagą całej szuflady
- do szuflady wewnętrznej dodaj panel przedni i reling

 wymiary dna i ścianki tylnej, patrz str. 03.46

D	długość mm (NL)	nośność (kg) rodzaj prowadnicy	wkręt	INSERTA	szuflada wewnętrzna
			BLUMOTION, TOB	BLUMOTION, TOB	BLUMOTION, TOB
D	270	30	254648	254649	254652
	300		254654	254655	254658
	350		254660	254661	254664
	400		254666	254667	254670
	450	30	254672	254673	254676
		65	254690	254691	254694
	500	30	254678	254679	254682
		65	254696	254697	254700
	550	30	254684	254685	254688
		65	254702	254703	254706
	600	30	340819	340820	340821
		65	254708	254709	254712
650	65	254714	254715	254718	

- wysokość ścianki bocznej 83 mm • minimalna wysokość w korpusie 228 mm

- komplet zawiera wszystkie elementy potrzebne do montażu szuflady
- do wersji TOB dodaj moduł i synchronizację
- wybierz zgodnie z głębokością i wagą całej szuflady
- do szuflady wewnętrznej dodaj panel przedni i reling

 wymiary dna i ścianki tylnej, patrz str. 03.46

Synchronizacja TIP-ON BLUMOTION

opis	kod	kod Blum
reling do synchronizacji	282277	T60.1125W

Zestaw modułów do ANTARO TIP-ON BLUMOTION

długość NL (mm)	waga ¹⁾ (kg)	kod	kod Blum
270 – 300	do 10 kg	284454	T60B3030
	10–20 kg	282122	T60B3130
350 – 650	do 20 kg	284455	T60B3330
	15–40 kg	282123	T60B3530
	35–65 kg	282124	T60B3560

¹⁾ całkowita waga szuflady

 284455 nie można łączyć z prowadnicą 65 kg

12345 Produkt w magazynie **12345** Produkt na zamówienie

Elementy do szuflady wewnętrznej

opis	kod	kod Blum
panel	205759	Z31L1036A
uchwyt	202567	ZIF.80M5
uchwyt ze zabierakiem	202569	ZIF.80M7
reling (do C i D)	205758	ZRG.1046Z

Do wysokich szafek cargo lub przestronnych szaf do garderoby

opis	kolor	szerokość korpusu (KB)		
		do 450 mm	do 600 mm	do 1200 mm
ANTARO	szary	260825	260824	260823
	biały	260822	260821	260820
MERIVOBX	szary	500917	500918	500919
	biały	500914	500915	500916
	ciemnoszary	500920	500921	500922
LEGRABOX	szary	260816	260815	260814
	biały	260813	260812	260811
	czarny	499966	499971	499976
LEGRABOX Free	szary	260807	260806	260805
	biały	260804	260803	260802
	czarny	500175	500176	500177

Komplet zawiera:

- 1 × szuflada niska
- 4 × szuflada wysoka (D – ANTARO; E – Merivobx z relingiem; C –)
- podstawowe obciążenie prowadnic (w przypadku szerokości 600 i 1200 mm 1 × zwiększona) zawsze z funkcją BLUMOTION
- mocowanie frontu do szuflady wewnętrznej
- elementy przednie według szerokości korpusu (w wymaganej ilości, nie skracane)
- zawias nakładany 155 ° z zerowym uskokiem + prowadniki Expando

🗄️ przegródki wewnętrzne – rozdział 04.



Kompletny zestaw ścianek bocznych, prowadnic i akcesoriów

- stabilność i jakość ruchu są doskonale zachowane dzięki prowadnicom zamontowanym po przekątnej

opis	kolor	kod
ANTARO	szary	255525
	biały	255527
MERIVOBX	szary	499594
	biały	499593
	ciemnoszary	499595
LEGRABOX	szary	255531
	biały	255533
	czarny	499793
Tandem		255537
Movento		260826



Komplet zawiera:

- 1 para prowadnic 500 mm z BLUMOTION
- 4 szt. okuć frontu (2 szt. Tandem i Moventa)
- w komplecie ANTARO 1 szuflada M i 1 szuflada D
- w komplecie LEGRABOX 1 szuflada M i 1 szuflada C
- wersję bez uchwytów można zastosować tylko z SERVO-DRIVE

⚠️ Należy pamiętać, że kody zamówień na tej stronie to tzw. zestawy, tj. jednostki złożone z innych kodów i dlatego nie muszą być pakowane razem.



Demos

Wszystko do produkcji mebli

SOLE

DEKORY,
KTÓRE
ZACHWYCA

Dostępne
tylko w CZ,
SK i PL

Płyty Clear i blaty robocze
z wyjątkowo odporną powierzchnią
ARPA dostępne w sprzedaży
w hurtowni Demos Katowice.



Arpa 

CLEAR

www.demos24plus.com

rozwiązania do zlewozmywaków i narożne

Szuflady zlewozmywakowe ANTARO „M”

Komplet zawiera:

- 2 pary ścianek bocznych
- 1 para prowadnic
- 4 szt. mocowania frontu
- 2 pary mocowań ścianki tylnej



długość mm (NL)	biały		szary	
	wkręt	Inserta	wkręt	Inserta
450	260705	260706	260703	260704
500	260487	260488	260485	260486
550	260495	260496	260493	260494
600	260499	260500	260497	260498
650	260503	260504	260501	260502

Szuflady zlewozmywakowe ANTARO „D”

Komplet zawiera:

- 1 para prowadnic
- 1 para ścianek bocznych
- 1 para boków krótsza o 150 mm
- 4 szt. mocowania frontu
- 1 para mocowań ścianki tylnej M
- 1 para mocowań ścianki tylnej D
- 1 para relingów



długość mm (NL)	biały		szary	
	wkręt	Inserta	wkręt	Inserta
450	336689	336691	336707	336709
500	288253	288254	260509	260510
550	336692	336693	336710	336712
600	336694	336695	336716	336717
650	336696	336697	336719	336720

Szuflady zlewozmywakowe LEGRABOX „M”

Komplet zawiera:

- 2 pary ścianek bocznych
- 1 para prowadnic
- 4 szt. mocowania frontu
- 2 pary mocowań ścianki tylnej

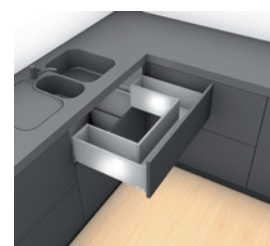


długość mm (NL)	biały		szary		czarny	
	wkręt	Expando	wkręt	Expando	wkręt	Expando
450	390167	390180	390210	390214	499321	499322
500	390181	390183	390215	390216	499323	499324
550	390184	390185	390217	390220	499325	499326
600	390188	390189	390221	390222	499327	499328
650	390190	390191	390223	390452	499329	499330

Szuflady zlewozmywakowe LEGRABOX „C”

Komplet zawiera:

- 1 para prowadnic
- 1 para ścianek bocznych
- 1 para boków krótsza o 150 mm
- 6 szt. mocowań frontu M
- 1 para mocowań ścianki tylnej M
- 1 para uchwytów ścianki tylnej D



długość mm (NL)	biały		szary		czarny	
	wkręt	Expando	wkręt	Expando	wkręt	Expando
450	390199	390200	390455	390457	499331	499332
500	390202	390203	390460	390463	499333	499334
550	390204	390205	390464	390465	499335	499336
600	390206	390207	390466	390468	499337	499338
650	390208	390209	390469	390470	499339	499340

Kompleksowe rozwiązania do zastosowania cienkich materiałów do wszystkich okuć Blum. Zastosowanie do materiałów o grubości od 8 mm.
Szafka z zawiasami, LEGRABOX, AVENTOS (z wyjątkiem AVENTOS HF)
– w tych wszystkich przypadkach może być cienki front.



Zawias 110° do cienkich frontów

kod	kod Blum	ruch
347988	71B453T	z BLUMOTION
347989	71T453T	ze sprężyną
347990	70T453T	bez sprężyny

Zawias 110° do cienkich frontów

Akcesoria EXPANDO T

kod	kod Blum	ruch
347998	Z96.00T1	stabilizacja frontu
347999	70T4532T	kołek ¹⁾

¹⁾ należy uzupełnić śrubą M4, np. 92598T

Aventos HL, HK, HS

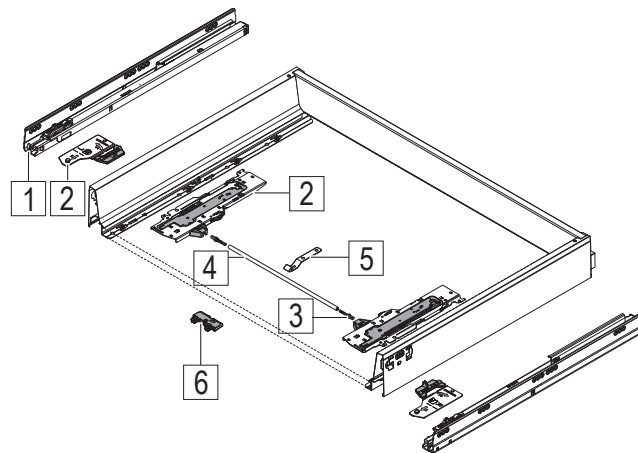
kod	kod Blum	montaż
347993	20S42T1	EXPANDO T

LEGRABOX

wysokość	Expando T (kompakt)		wymagana ilość / 1 prowadnica
	kod	kod Blum	
N	347994	ZF7N70T2	2
M	347995	ZF7M70T2	2
K	347996	ZF7K70T2	2
C	347997	ZF7C70T2	2
C	347995	ZF7M70T2	4
F	347995	ZF7M70T2	6
F	347995	ZF7M70T2	2 + 2
	347997	ZF7C70T2	

Prowadnice

	TIP-ON BLUMOTION, TOB	
	578.***1M	576.***1M
długość NL (mm)	30 kg	65 kg
270	282109	×
300	282110	×
350	282111	×
400	282112	×
450	282113	282117
500	282114	282118
550	282115	282119
600	282116	282120
650	×	282121



Zestaw modułów do ANTARO TIP-ON BLUMOTION

	długość NL (mm)	waga ¹⁾	kod	kod Blum
2	270 – 300	do 10 kg	284454	T60B3030
		10–20 kg	282122	T60B3130
	350 – 650	do 20 kg	284455	T60B3330
		5–40 kg	282123	T60B3530
		25–65 kg	282124	T60B3560

¹⁾ całkowita waga szuflady

- wersję TOB należy uzupełnić o odpowiedni moduł
- zalecane dodanie synchronizacji – adaptery (2 sztuki) i reling; długość relingu wynosi 1 125 mm; przekrój = LW – 247 mm

Akcesoria do ANTARO TIP-ON BLUMOTION

	opis	kod	kod Blum
3	adapter	275348	T60.000D
4	reling do synchronizacji	282277	T60.1125W
	synchronizacja	293824	T60.300D
5	uchwyt relingu synchronizacji	293797	T60B000H
6	wspornik dna	293796	Z96.2011
	wzornik szczeliny frontu TOB	293805	65.5627

- zalecana szerokość korpusu od 550 mm do 1200 mm
- korzystanie z synchronizacji zapewni płynną pracę nawet z szerokimi szufladami

Ścianki boczne

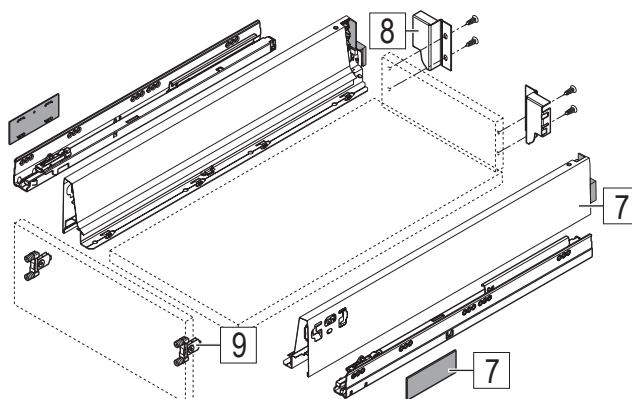
7	wysokość	N 68 mm		M 83 mm		K 115 mm	
		378N***2SA		378M***2SA		378K***2SA	
		biały	szary	biały	szary	biały	szary
	długość NL (mm)						
	270	×	×	IN020B	202505	210750	210749
	300	×	×	IN021B	202506	210753	210752
	350	×	×	IN022B	202507	210756	210755
	400	IN033B	203391	IN023B	202508	210759	210758
	450	IN034B	203084	IN024B	202509	210762	210761
	500	IN035B	203083	IN025B	202510	210765	210764
	550	IN036B	203393	IN026B	202511	210768	210767
	600	×	×	IN027B	203394	210771	210770
	650	×	×	IN028B	202513	210774	210773

× ta opcja jest niedostępna

TANDEMBOX ANTARO – pojedyncze produkty

Mocowanie ścianki tylnej

		biały	szary	kod Blum
8	N	IN103B	202540	Z30N000S.04
	M	IN102B	202542	Z30M000S.04
	K	210776	245359	Z30K000S
	B	202547	202546	Z30B000S.04
	C	202549	202548	Z30C000S
	D	176852	202550	Z30D000S



Mocowanie ścianki tylnej do szuflad zlewozmywakowych

		biały	szary	kod Blum
8	C	347873	347875	Z30C000S.22
	D	347879	347886	Z30D000S.22

Mocowanie frontu

	opis	kod	kod Blum
9	wkręt	12687	ZSF.35A2
	INSERTA	12689	ZSF.39A2

Zaślepka z logo Blum

biały	szary	kod Blum
IN801B	206619	ZAA.532C

Zaślepka bez logo do nadruku

biały	szary	kod Blum
IN800B	236213	ZAA.532C

Ścianki boczne bez zaślepek – opakowania przemysłowe

długość NL (mm)	boki			
	378M***2SA			
	biały		szary	
	lewa	prawa	lewa	prawa
270	224035	224036	224037	224038
350	224039	224040	224041	224042
400	224043	224044	224045	224046
450	IN024BL	IN024BP	206601	206602
500	IN025BL	IN025BP	206603	206604
550	224047	224048	224049	224050
650	228504	228505	228506	228507

Mocowanie frontu do szuflady wewnętrznej

	biały	szary	kod Blum	
13	M	202565	202564	ZIF.71M0
	K	210822	210823	ZIF.71K0
	C	525042	525043	ZIF.76C0
	D	525046	525047	ZIF.76D0

Reling

	dlugość NL (mm)	biały	szary	kod Blum
18	270	202515	202514	ZRG.207RS
	300	202517	202516	ZRG.237RS
	350	202519	202518	ZRG.287RS
	400	202521	202520	ZRG.337RS
	450	202523	202522	ZRG.387RS
	500	202525	202524	ZRG.437RS
	550	202527	202526	ZRG.487RS
	600	203001	203000	ZRG.537RS
	650	202529	202528	ZRG.587RS

Stabilizacja boczna – montaż górny

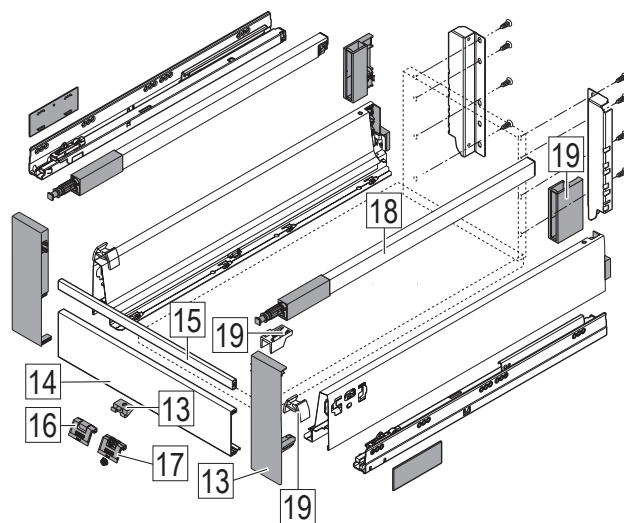
dlugość nominalna NL	kod	kod Blum
450 mm	176798	ZST.450BA
500 mm	176800	ZST.500BA
550 mm	176801	ZST.550BA
600 mm	176803	ZST.600BA
650 mm	176805	ZST.650BA

Dodatkowa stabilizacja w przypadku szerokich szuflad

- Zalecenie: szerokość korpusu od 900 do 1200 mm
- reling Alu, odpowiedni do szerokości korpusu KB 1 200 mm, do skracania
- nadaje się do zastosowania z SERVO-DRIVE
- więcej w katalogu Blum

Stabilizacja frontu

materiał	kod	kod Blum
plastik	12839	Z96.10E1
metal	12400	297.0500
kompaktowy	347998	Z96.00T1

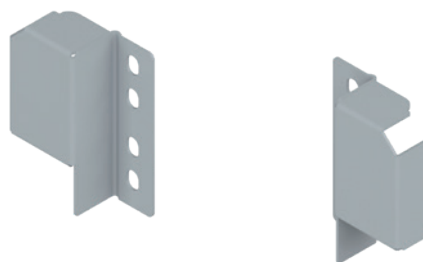


Akcesoria do szuflady wewnętrznej

	opis	biały	szary	kod Blum
14	panel	IN114BB	205759	Z31L1036A
15	reling	IN115B	205758	ZRG.1046Z
16	uchwyt	IN609B	202567	ZIF.80M5
17	uchwyt ze zabierakiem	IN610B	202569	ZIF.80M7

Mocowanie dodatkowego relingu

biały	szary	kod Blum
210817	210820	ZRR.5200



- ścianki boczne M
- mocowanie ścianki tylnej B
- mocowanie dodatkowego relingu
- 2x reling podłużny

MERIVOBX

 **blum**

We only
live once



CABLOXX – system zamykania szuflad LEGRABOX, TANDEMBOX, MOVENTO i TANDEM

Drażek zamka

	kod	kod Blum	długość
1	285190	Z80S0560	600 mm
	285192	Z80S0760	800 mm
	337899	Z80S1260	1300 mm

Zatrząsk blokujący

	kod	kod Blum	opis
2	285194	Z80.000V	prawa
	285195	Z80.000V	lewa

Blokada przed wysunięciem kolejnej szuflady

	kod	kod Blum	opis
3	285198	Z80.000S	Orion antracyt
	285197	Z80.000S	WGR jasnoszary
	285196	Z80.000S	jedwabiście biały
	285199	Z80.000S	Terra czarny

- ❶ Należy dodać:
- ❷ zamek kontenerowy – str. 09.37
- ❸ wkładka cylindryczna – str. 09.53

Synchronizacja

	kod	kod Blum	opis
	285200	Z80V000A	zestaw synchronizacji
	285201	Z80V1163W	reling do synchronizacji



Kompletny zestaw

drażek zamka (mm)	ilość szuflad	kolor blokad przed wysunięciem kolejnej szuflady			
		jedwabiście biały	jasnoszary	antracyt	Terra czarny
600	2	388325	388328	388329	388330
	3	388331	388332	388333	388334
	4	388335	388336	388337	388338
	5	388339	388340	388341	388342

drażek zamka (mm)	ilość szuflad	kolor blokad przed wysunięciem kolejnej szuflady			
		jedwabiście biały	jasnoszary	antracyt	Terra czarny
800	2	388347	388348	388350	388351
	3	388352	388353	388354	388355
	4	388356	388358	388360	388361
	5	388363	388364	388377	388380

drażek zamka (mm)	ilość szuflad	kolor blokad przed wysunięciem kolejnej szuflady			
		jedwabiście biały	jasnoszary	antracyt	Terra czarny
1300	2	388381	388383	388385	388387
	3	388388	388389	388391	388392
	4	388393	388394	388395	388396
	5	388397	388398	388399	388400

Komplet zawiera:

- drażek zamka
- zamek kontenerowy
- zatrząski blokujące prawe
- blokady przed wysunięciem kolejnej szuflady

❶ Należy uzupełnić o wkładkę cylindryczną



Zestaw okuć do 20 szuflad

długość NL (mm)	nośność (kg)	biały		szary	
		wkręt	INSERTA	wkręt	INSERTA
		BLUMOTION, TOB	BLUMOTION, TOB	BLUMOTION, TOB	BLUMOTION, TOB
270	30	228427	228432	228431	228429
350		228436	228435	228434	228433
400		228440	228439	228438	228437
450	30	215481	215487	215482	215489
	65	265466	265465	265464	265462
500	30	215484	215491	215485	215492
	65	265442	265439	265444	265443
550	30	228444	228443	228442	228441
650	65	228448	228447	228446	228445

Komplet zawiera:

- ścianki boczne M lewe (20 szt.)
- ścianki boczne M prawe (20 szt.)
- prowadnica prawa + lewa (20 szt.)
- mocowanie frontu INSERTA lub wkręt (40 szt.)
- zaśleпка z logo Blum (40 szt.)



Akcesoria

wysokość	biały	szary	kod Blum	opis	długość NL (mm)	biały	szary	kod Blum	opis
M	IN102B	202542	Z30M000S	mocowania ścianki tylnej	270	202515	202514	ZRG.207RS	relingi
B	202547	202546	Z30B000S		350	202519	202518	ZRG.287RS	
C	202549	202548	Z30C000S		400	202521	202520	ZRG.337RS	
D	176852	202550	Z30D000S		450	202523	202522	ZRG.387RS	
				500	202525	202524	ZRG.437RS		
				550	202527	202526	ZRG.487RS		
				650	202529	202528	ZRG.587RS		

AMPEROS AC

AMPEROS AC – ukryte zasilanie do szuflad i prowadnic

AMPEROS AC zapewnia eleganckie i praktyczne rozwiązanie do zasilania urządzeń bezpośrednio wewnątrz szuflad i wysuwanych półek. Bez widocznych kabli, bez bałaganu – urządzenia pozostają schowane, ale zawsze gotowe do użycia.

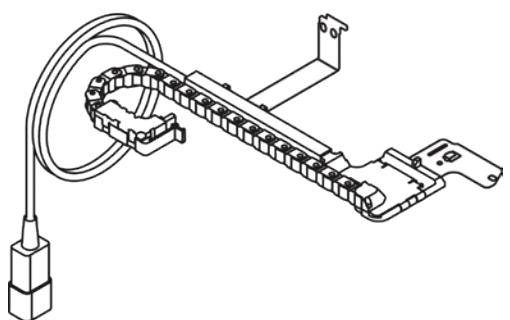
Główne zalety:

- Dyskretny design – gniazdko elektryczne zintegrowane z dnem szuflady..
- Łatwy montaż – również późniejszy, bez posiadania wiedzy elektrycznej.
- Oszczędność miejsca – urządzenia można schować, a blat roboczy pozostaje wolny.
- Kompatybilność – MOVENTO i LEGRABOX, z BLUMOTION, TIPON BLUMOTION i SERVODRIVE.
- Bezpieczeństwo – blokada szuflady podczas korzystania z urządzenia.
- Uniwersalne zastosowanie – kuchnia, biuro, salon, łazienka.
- Stopień ochrony IP20.
- Do Movento grubość dna 12 – 32 mm.
- Minimalna wewnętrzna szerokość korpusu:
 - od 336 mm
 - od 362 mm z TIPON BLUMOTION
 - od 562 mm z SERVODRIVE



kod	kod Blum	opis	kolor	
544950	ESS.T1700	zestaw prowadnicy kablowej NL 450	czarny	
544951	ESS.T1900	zestaw prowadnicy kablowej NL 500 ¹⁾	czarny	
544952	ESS.T2200	zestaw prowadnicy kablowej NL 550	czarny	
				Grupa krajów
544953	ESS.B01EB	gniazdko i przewód zasilający	biały	EN, FR, NL, PL, SK, CS
544954	ESS.B01EB	gniazdko i przewód zasilający	czarny	
544955	ESS.B01FA	gniazdko i przewód zasilający	biały	EN, DE, IT, NL, ES, PT, FI, NO, SV, ET, LT, LV, EL, HR, SL, TR, HU, RO, BG
544956	ESS.B01FA	gniazdko i przewód zasilający	czarny	

¹⁾ do Movento NL 480 - 520 mm



Wymiary szuflad

legenda	opis	Przekrój wysokości dla pojedynczych ścianek bocznych	wymiary (mm)
LW	szerokość wewnętrzna korpusu	N	60,5
NL	długość prowadnic	M	83
VZ	wysokość tylna (płyta wiórowa)	K	121
TOB	TIP-ON BLUMOTION	E	184

- wymiary przekroju płyty wiórowej o grubości 16 mm

Wymiary do szuflady wewnętrznej

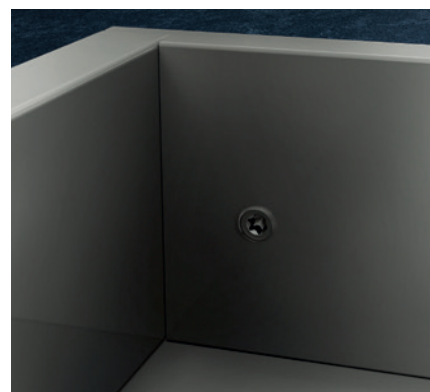
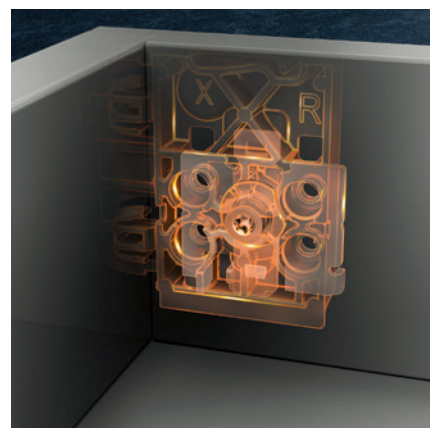
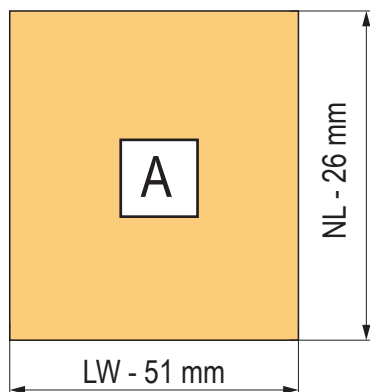
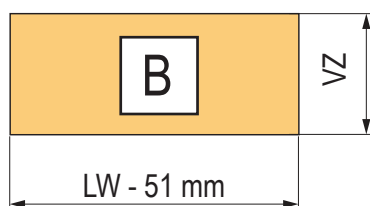
opis	wymiary (mm)
front	LW-126
przedni reling poprzeczny	LW-111
front szklany	LW-104

Materiał i kolory

kolor	opis	kolor RAL
jedwabiście biały	SW-M	RAL 9003
antracyt	OG-M	RAL 7043
Indium szary	IG-M	RAL 7037

Wymiary do synchronizacji (TOB)

opis	wymiary (mm)
reling synchronizacji	LW-250



Kompletne zestawy okuć do szuflady

	długość mm (NL)	nośność (kg) typ prowadnicy	wkręt	INSERTA
N	450	40	485390	485389
	500		485392	485391

- wysokość ścianki bocznej 68,5 mm, minimalna wysokość w korpusie 85,5 mm

	długość mm (NL)	nośność (kg) typ prowadnicy	wkręt	INSERTA	szuflada wewnętrzna
M	270	40	485402	485401	485407
	300		485411	485410	485416
	350		485420	485419	485425
	400		485429	485428	485434
	450		485438	485437	485443
	450	70	485447	485446	485452
	500	40	485456	485455	485461
	500	70	485465	485464	485470
	550	40	485474	485473	485479
	600		485483	485482	485488

- wysokość ścianki bocznej 91 mm, minimalna wysokość w korpusie 108 mm (106 mm w przypadku szuflad wewnętrznych, 111 mm z uchwytem)

	długość mm (NL)	nośność (kg) typ prowadnicy	wkręt	INSERTA	szuflada wewnętrzna
K	300	40	485501	485500	485506
	350		485510	485509	485515
	400		485519	485518	485524
	450		485528	485527	485533
	450	70	485537	485536	485542
	500	40	485546	485545	485551
	500	70	485555	485554	485560
	550	40	485564	485563	485569
	600		485573	485572	485578

- wysokość ścianki bocznej 129 mm, minimalna wysokość w korpusie 146 mm (144 mm w przypadku szuflad wewnętrznych)

	długość mm (NL)	nośność (kg) typ prowadnicy	wkręt	INSERTA	wewnętrzna z relingiem	wewnętrzna ze szkłem
E reling	270	40	485582	485581	485587	485671
	300		485591	485590	485596	485674
	350		485600	485599	485605	485677
	400		485609	485608	485614	485680
	450		485618	485617	485623	485683
	450	70	485627	485626	485632	485686
	500	40	485636	485635	485641	485689
	500	70	485645	485644	485650	485692
	550	40	485654	485653	485659	485695
	600		485663	485662	485668	485698

- wysokość ścianki bocznej 91 mm, minimalna wysokość w korpusie 209 mm (207 mm w przypadku szuflad wewnętrznych)



Kompletne zestawy okuć do szuflady

	długość mm (NL)	nośność (kg) typ prowadnicy	wkręt	INSERTA	wewnętrzna z relingiem	wewnętrzna ze szkłem
E Boxcap	270	40	487632	487629	487630	487631
	300		487644	487641	487642	487643
	350		487656	487653	487654	487655
	400		487668	487665	487666	487667
	450		487680	487677	487678	487679
	450	70	487692	487689	487690	487691
	500	40	487704	487701	487702	487703
	500	70	487716	487713	487714	487715
	550	40	487728	487725	487726	487727
	600		487740	487737	487738	487739

- wysokość ścianki bocznej 91 mm, minimalna wysokość w korpusie 209 mm (207 mm w przypadku szuflad wewnętrznych)

	długość mm (NL)	nośność (kg) typ prowadnicy	wkręt	INSERTA	wewnętrzna z relingiem	wewnętrzna ze szkłem
E Boxcover	270 ¹⁾	40	487752	487749	487750	487751
	300 ¹⁾		487764	487761	487762	487763
	350 ¹⁾		487776	487773	487774	487775
	400 ¹⁾		487788	487785	487786	487787
	450 ²⁾		487800	487797	487798	487799
	450 ²⁾	70	487812	487809	487810	487811
	500 ²⁾	40	487824	487821	487822	487823
	500 ²⁾	70	487836	487833	487834	487835
	550 ²⁾	40	487848	487845	487846	487847
	600 ²⁾		487860	487857	487858	487859

- wysokość ścianki bocznej 91 mm, minimalna wysokość w korpusie 209 mm (207 mm w przypadku szuflad wewnętrznych)

¹⁾ komplet bez szklanego boku ²⁾ komplet ze szklanym bokiem



Jedwabście biały matowy

M szuflada
zlewozmywakowa

Szuflady zlewozmywakowe Merivobox

długość mm (NL)	biały	
	wkręt	INSERTA
450	488014	488015
500	488016	488017
550	488018	488019
600	488020	488021

Jedwabście biały matowy

E szuflada
zlewozmywakowa

długość mm (NL)	biały	
	wkręt	Inserta
450	488039	488040
500	488042	488044
550	488045	488046
600	488047	488048

Kompletne zestawy okuć do szuflady

	dlugość mm (NL)	nośność (kg) typ prowadnicy	wkręt	INSERTA
N	450	40	485398	485397
	500		485400	485399

- wysokość ścianki bocznej 68,5 mm, minimalna wysokość w korpusie 85,5 mm

	głębokość mm (NL)	nośność (kg) typ prowadnicy	wkręt	INSERTA	szuflada wewnętrzna
M	270	40	485406	485405	485409
	300		485415	485414	485418
	350		485424	485423	485427
	400		485433	485432	485436
	450		485442	485441	485445
	450	70	485451	485450	485454
	500	40	485460	485459	485463
	500	70	485469	485468	485472
	550	40	485478	485477	485481
	600		485487	485486	485490

- wysokość ścianki bocznej 91 mm, minimalna wysokość w korpusie 108 mm (106 mm w przypadku szuflad wewnętrznych, 111 mm z uchwytem)

	dlugość mm (NL)	nośność (kg) typ prowadnicy	wkręt	INSERTA	szuflada wewnętrzna
K	300	40	485505	485504	485508
	350		485514	485513	485517
	400		485523	485522	485526
	450		485532	485531	485535
	450	70	485541	485540	485544
	500	40	485550	485549	485553
	500	70	485559	485558	485562
	550	40	485568	485567	485571
	600		485577	485576	485580

- wysokość ścianki bocznej 129 mm, minimalna wysokość w korpusie 146 mm (144 mm w przypadku szuflad wewnętrznych)

	dlugość mm (NL)	nośność (kg) typ prowadnicy	wkręt	INSERTA	szuflada wewnętrzna z relingiem	wewnętrzna ze szkłem
E reling	270	40	485586	485585	485589	485673
	300		485595	485594	485598	485676
	350		485604	485603	485607	485679
	400		485613	485612	485616	485682
	450		485622	485621	485625	485685
	450	70	485631	485630	485634	485688
	500	40	485640	485639	485643	485691
	500	70	485649	485648	485652	485694
	550	40	485658	485657	485661	485697
	600		485667	485666	485670	485700

- wysokość ścianki bocznej 91 mm, minimalna wysokość w korpusie 209 mm (207 mm w przypadku szuflad wewnętrznych)



Merivobox – Szary indium matowy

Kompletne zestawy okuć do szuflady

	długość mm (NL)	nośność (kg) typ prowadnicy	wkręt	INSERTA	wewnętrzna z relingiem	wewnętrzna ze szkłem
E Boxcap	270	40	487636	487633	487634	487635
	300		487648	487645	487646	487647
	350		487660	487657	487658	487659
	400		487672	487669	487670	487671
	450		487684	487681	487682	487683
	450	70	487696	487693	487694	487695
	500	40	487708	487705	487706	487707
	500	70	487720	487717	487718	487719
	550	40	487732	487729	487730	487731
600	487744		487741	487742	487743	



- wysokość ścianki bocznej 91 mm, minimalna wysokość w korpusie 209 mm (207 mm w przypadku szuflad wewnętrznych)

	długość mm (NL)	nośność (kg) typ prowadnicy	wkręt	INSERTA	wewnętrzna z relingiem	wewnętrzna ze szkłem
E Boxcover	¹⁾ 270	40	487756	487753	487754	487755
	¹⁾ 300		487768	487765	487766	487767
	¹⁾ 350		487780	487777	487778	487779
	¹⁾ 400		487792	487789	487790	487791
	²⁾ 450		487804	487801	487802	487803
	²⁾ 450	70	487816	487813	487814	487815
	²⁾ 500	40	487828	487825	487826	487827
	²⁾ 500	70	487840	487837	487838	487839
	²⁾ 550	40	487852	487849	487850	487851
	²⁾ 600		487864	487861	487862	487863



- wysokość ścianki bocznej 91 mm, minimalna wysokość w korpusie 209 mm (207 mm w przypadku szuflad wewnętrznych)
- ¹⁾ komplet bez szklanego boku ²⁾ komplet ze szklanym bokiem

M szuflada zlewozmywakowa szuflada frontowa



Szuflady zlewozmywakowe Merivobox

długość mm (NL)	Indium szary	
	wkręt	Inserta
450	488031	488032
500	488033	488034
550	488035	488036
600	488037	488038

E szuflada zlewozmywakowa szuflada frontowa z relingiem



długość mm (NL)	Indium szary	
	wkręt	Inserta
450	488058	488059
500	488060	488061
550	488062	488063
600	488064	488065

Kompletne zestawy okuć do szuflady

	długość mm (NL)	nośność (kg) typ prowadnicy	wkręt	INSERTA
N	450	40	485394	485393
	500		485396	485395

- wysokość ścianki bocznej 68,5 mm, minimalna wysokość w korpusie 85,5 mm

	długość mm (NL)	nośność (kg) typ prowadnicy	wkręt	INSERTA	szuflada wewnętrzna
M	270	40	485404	485403	485408
	300		485413	485412	485417
	350		485422	485421	485426
	400		485431	485430	485435
	450		485440	485439	485444
	450	70	485449	485448	485453
	500	40	485458	485457	485462
	500	70	485467	485466	485471
	550	40	485476	485475	485480
	600		485485	485484	485489

- wysokość ścianki bocznej 91 mm, minimalna wysokość w korpusie 108 mm (106 mm w przypadku szuflad wewnętrznych, 111 mm z uchwytem)

	długość mm (NL)	nośność (kg) typ prowadnicy	wkręt	INSERTA	szuflada wewnętrzna
K	300	40	485503	485502	485507
	350		485512	485511	485516
	400		485521	485520	485525
	450		485530	485529	485534
	450	70	485539	485538	485543
	500	40	485548	485547	485552
	500	70	485557	485556	485561
	550	40	485566	485565	485570
	600		485575	485574	485579

- wysokość ścianki bocznej 129 mm, minimalna wysokość w korpusie 146 mm (144 mm w przypadku szuflad wewnętrznych)

	długość mm (NL)	nośność (kg) typ prowadnicy	wkręt	INSERTA	wewnętrzna z relingiem	wewnętrzna ze szkłem
E reling	270	40	485584	485583	485588	485672
	300		485593	485592	485597	485675
	350		485602	485601	485606	485678
	400		485611	485610	485615	485681
	450		485620	485619	485624	485684
	450	70	485629	485628	485633	485687
	500	40	485638	485637	485642	485690
	500	70	485647	485646	485651	485693
	550	40	485656	485655	485660	485696
	600		485665	485664	485669	485699

- wysokość ścianki bocznej 91 mm, minimalna wysokość w korpusie 209 mm (207 mm w przypadku szuflad wewnętrznych)



Kompletne zestawy okuć do szuflady

	długość mm (NL)	nośność (kg) typ prowadnicy	wkręt	INSERTA	wewnętrzna z relingiem	wewnętrzna ze szkłem
E Boxcap	270	40	487640	487637	487638	487639
	300		487652	487649	487650	487651
	350		487664	487661	487662	487663
	400		487676	487673	487674	487675
	450		487688	487685	487686	487687
	450	70	487700	487697	487698	487699
	500	40	487712	487709	487710	487711
	500	70	487724	487721	487722	487723
	550	40	487736	487733	487734	487735
600	487748		487745	487746	487747	

- wysokość ścianki bocznej 91 mm, minimalna wysokość w korpusie 209 mm (207 mm w przypadku szuflad wewnętrznych)

	długość mm (NL)	nośność (kg) typ prowadnicy	wkręt	INSERTA	wewnętrzna z relingiem	wewnętrzna ze szkłem
E Boxcover	270 ¹⁾	40	487760	487757	487758	487759
	300 ¹⁾		487772	487769	487770	487771
	350 ¹⁾		487784	487781	487782	487783
	400 ¹⁾		487796	487793	487794	487795
	450 ²⁾		487808	487805	487806	487807
	450 ²⁾	70	487820	487817	487818	487819
	500 ²⁾	40	487832	487829	487830	487831
	500 ²⁾	70	487844	487841	487842	487843
	550 ²⁾	40	487856	487853	487854	487855
	600 ²⁾		487868	487865	487866	487867

- wysokość ścianki bocznej 91 mm, minimalna wysokość w korpusie 209 mm (207 mm w przypadku szuflad wewnętrznych)

¹⁾ komplet bez szklanego boku ²⁾ komplet ze szklanym bokiem



M szuflada zlewozmywakowa szuflada frontowa



Szuflady zlewozmywakowe Merivobox

długość mm (NL)	antracyt matowy	
	wkręt	Inserta
450	488023	488024
500	488025	488026
550	488027	488028
600	488029	488030

E szuflada zlewozmywakowa szuflada frontowa z relingiem



długość mm (NL)	antracyt matowy	
	wkręt	Inserta
450	488049	488051
500	488052	488053
550	488054	488055
600	488056	488057

Prowadnice

	długość NL (mm)	450.***1B	453.***1B
		40 kg	70 kg
1	270	481613	×
	300	481614	×
	350	481615	×
	400	481616	×
	450	481617	481621
	500	481618	481622
	550	481619	481623
	600	481620	481624

Ścianki boczne

	długość NL (mm)	N (68,5 mm)			M (91 mm)		
		470N***2S			470M***2S		
		SW-M	OG-M	IG-M	SW-M	OG-M	IG-M
2	270	×	×	×	481552	481551	481550
	300	×	×	×	481555	481554	481553
	350	×	×	×	481558	481557	481556
	400	481540	481539	481538	481561	481560	481559
	450	481543	481542	481541	481570	481567	481564
	500	481546	481545	481544	481579	481576	481573
	550	481549	481548	481547	481582	481581	481580
	600	×	×	×	481585	481584	481583

Mocowanie frontu

4	montaż	kod	kod Blum
	wkręt	481701	ZF4.1002
	INSERTA	481702	ZF4.10I2
	EXPANDO T	481703	ZF4.10T2

Mocowanie ścianki tylnej

3	wysokość	SW-M	OG-M	IG-M	kod Blum
	N	481630	481629	481628	ZB4N000S
	M	481633	481632	481631	ZB4M000S
	K	481636	481635	481634	ZB4K000S
	E	481639	481638	481637	ZB4E000S

Górne mocowanie frontu
(do relingów, Boxcover, Boxcap)

5	montaż	kod	kod Blum
	wkręt	481704	ZF4.5002
	INSERTA	481705	ZF4.50I2
	EXPANDO T	481706	ZF4.50T2

Reling

6	długość NL (mm)	SW-M	OG-M	IG-M	kod Blum
	270	481648	481647	481646	ZR4.270RS.E
	300	481651	481650	481649	ZR4.300RS.E
	350	481654	481653	481652	ZR4.350RS.E
	400	481657	481656	481655	ZR4.400RS.E
	450	481660	481659	481658	ZR4.450RS.E
	500	481663	481662	481661	ZR4.500RS.E
	550	481666	481665	481664	ZR4.550RS.E
600	481669	481668	481667	ZR4.600RS.E	

Boxcover

7	SW-M	OG-M	IG-M	kod Blum
	481696	481695	481694	ZL4M00808

Ścianki boczne bez zaślepek
– opakowania przemysłowe

2	wysokość	M (91 mm)					
	długość NL (mm)	470M *** 2S					
		SW-M		OG-M		IG-M	
		L	P	L	P	L	P
	450	481568	481569	481565	481566	481562	481563
	500	485118	485119	485116	485117	481571	481572

Zaśleпки

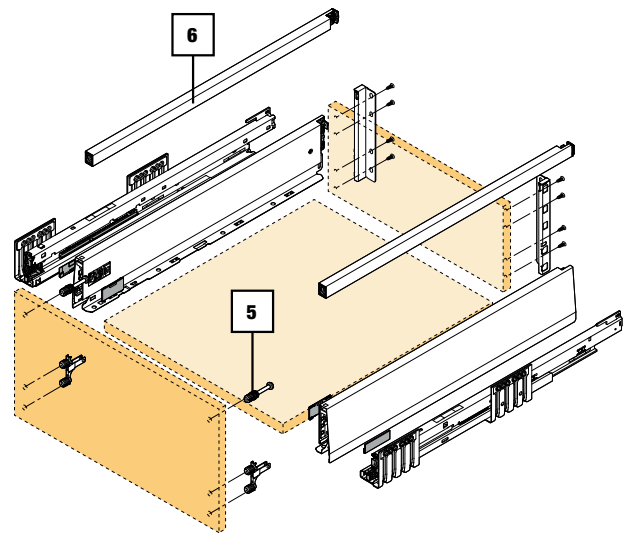
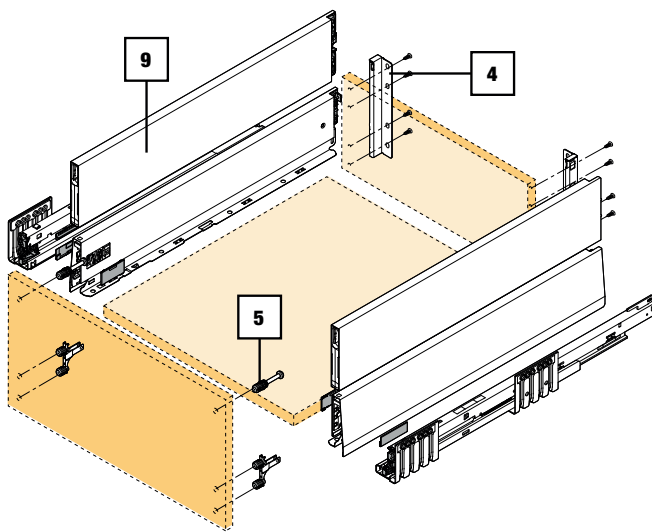
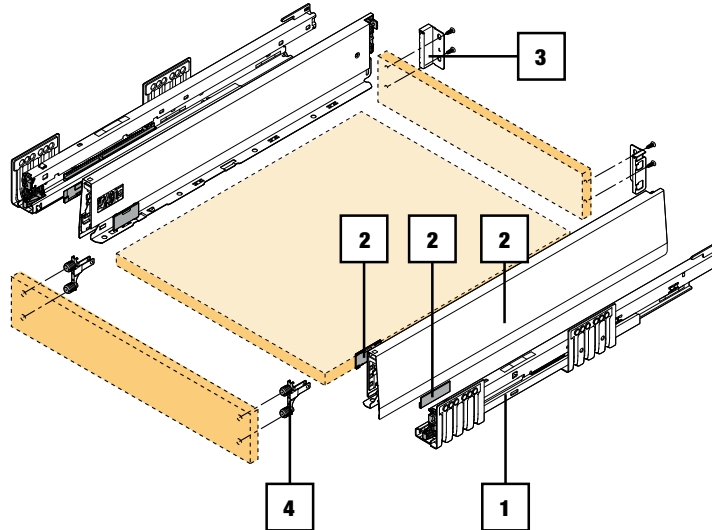
	SW-M	OG-M	IG-M	kod Blum
szuflada wewnętrzna	481609	481608	481607	ZA4.5400.BT
zewnątrzna bez logo	487887	487889	487888	ABD.1000

Zaśleпки

zewnątrzna bez nadruku	stal nierdzewna	kod Blum
	486181	ABD.1009

Merivobox – zestawy, pojedyncze produkty

		K (129 mm)		
		470K***2S		
		SW-M	OG-M	IG-M
		x	x	x
2		481588	481587	481586
		481591	481590	481589
		481594	481593	481592
		481597	481596	481595
		481600	481599	481598
		481603	481602	481601
		481606	481605	481604



Boxcap

9	dlugość NL (mm)	SW-M	OG-M	IG-M	kod Blum
	270	481672	481671	481670	ZL4.270S.E
	300	481675	481674	481673	ZL4.300S.E
	350	481678	481677	481676	ZL4.350S.E
	400	481681	481680	481679	ZL4.400S.E
	450	481684	481683	481682	ZL4.450S.E
	500	481687	481686	481685	ZL4.500S.E
	550	481690	481689	481688	ZL4.550S.E
	600	481693	481692	481691	ZL4.600S.E

Element dekoracyjny ze szkła

8	montaż	kod	kod Blum
	450	481697	ZE4M360G
	500	481698	ZE4M410G
	550	481699	ZE4M460G
	600	481700	ZE4M510G

Mocowanie frontu do szuflady wewnętrznej

	opis	SW-M	OG-M	IG-M
10	M	ZI4.OMS1		
		481709	481708	481707
	K	ZI4.1KS1		
		481712	481711	481710
11	Element dekoracyjny ze szkła (z przodu) E	ZI4.4ES1		
		481718	481717	481716
12	Reling przedni E	ZI4.2ES1		
		481715	481714	481713

Zabierak do szuflady wewnętrznej

SW-M	OG-M	IG-M	kod Blum
227603	227604	481740	ZI7.0M07

Elementy do szuflady wewnętrznej

	opis	SW-M	OG-M	IG-M
13	panel przedni M + K	ZV4.1042M		
	front E do relingu	481721	481720	481719
14	front E do szkła	ZV4.1042NN		
		481724	481723	481722
15	reling do E	ZR4.1059U		
		481731	481730	481729

Zestaw modułów do TOB

NL (mm)	waga (kg) ¹⁾	przewodnica (kg)	jednostka	kolor	kod	kod Blum
270–300	≤ 10	40	S0	biały	481732	T60H4040
270–300	> 10–20	40	S1	jasnoszary	481733	T60H4140
350–600	≤ 20	40	L1 ²⁾	jasnoszary	481734	T60H4340
350–600	15–40	40	L3 ²⁾	szary	481735	T60H4540
450–600	35–70	70	L5 ³⁾	czarny	481736	T60H4570

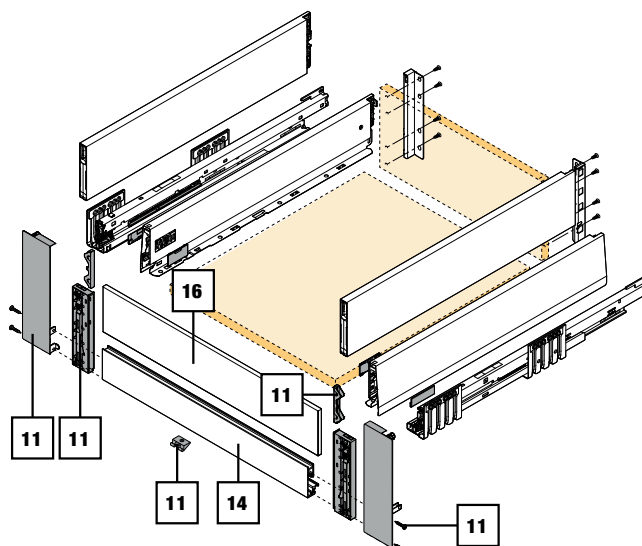
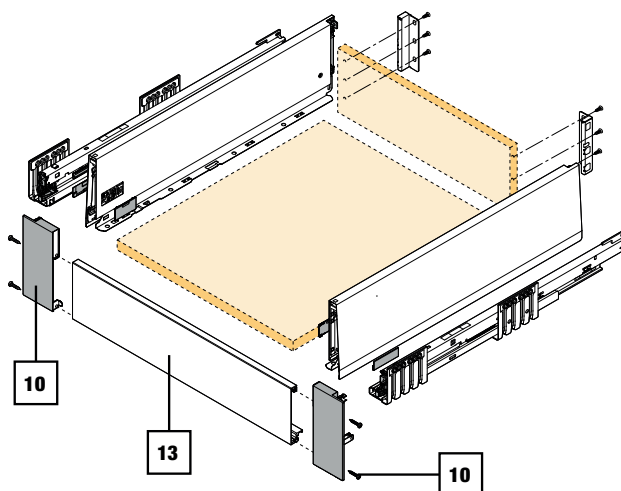
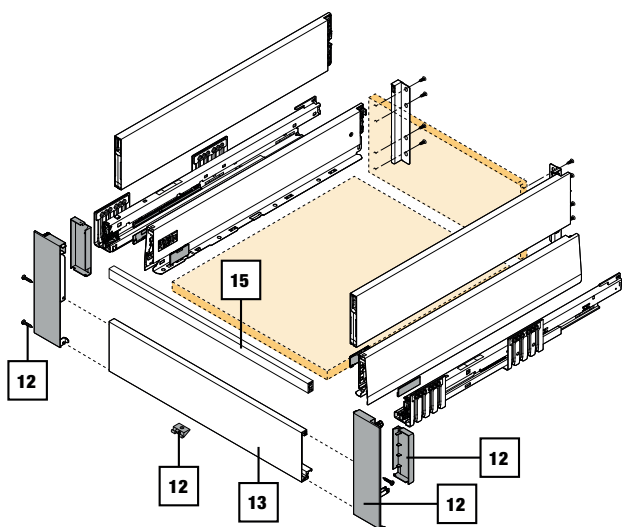
¹⁾ zalecane wartości ciężaru (całkowity ciężar szuflady wraz z frontem i zawartością) dla optymalnej funkcji otwierania i zamykania²⁾ można łączyć tylko z przewodnicą 40 kg³⁾ zalecenie: łączyć tylko z przewodnicą 70 kg

Reling synchronizacji do szuflady TOB

kod	kod Blum
282277	T60.1125W

Element dekoracyjny ze szkła do szuflad wewnętrznych E

	opis	KB 600	KB1200
16	wysoki	ZE4H458G	ZE4H1058G
		481726	481728
	niski	ZE4L458G	ZE4L1058G
		481725	481727



Zestaw okuć do 20 szuflad

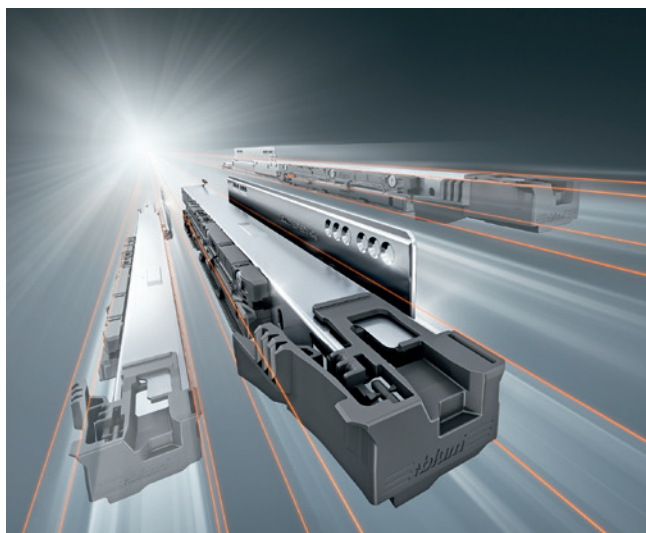
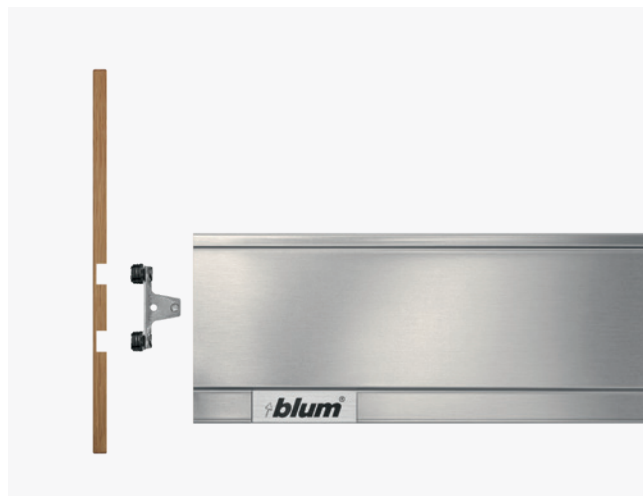
długość (mm)	nośność (kg)	biały SW-M		antracyt matowy OG-M		Indium szary IG-M	
		wkręt	INSERTA	wkręt	INSERTA	wkręt	wkręt
450	40	532530	532534	532546	532550	532538	532542
	70	532531	532535	532547	532551	532539	532543
500	40	532532	532536	532548	532552	532540	532544
	70	532533	532537	532549	532553	532541	532545

Komplet zawiera:

- ścianki boczne M lewe (20 szt.)
- ścianki boczne M prawe (20 szt.)
- prowadnica prawa + lewa Blumotion/TOB (20 szt.)
- mocowanie frontu ścianki bocznej INSERTA lub wkręt (40 szt.)
- wewnętrzna zaślepka z logo Blum (40 szt.)
- zewnętrzna zaślepka z logo Blum (40 szt.)

Należy zamówić:

- mocowania ścianki tylnej
- do wyższych szuflad reling, Boxcap lub Boxcover
- do wyższych szuflad górne mocowanie frontu (do relingu, Boxcap lub Boxcover)



LEGRABOX

Prosta konstrukcja zapewnia więcej miejsca na inspirację. Aby sprostać obecnym trendom w dziedzinie produkcji mebli, konieczne jest poszerzenie spektrum jej możliwości. Cienka ścianka boczna LEGRABOX i do tego nowa technologia montażu cienkich frontów – dzięki nim możesz z łatwością stworzyć minimalistyczny wygląd swoich mebli. Stanowi podstawę nowych produktów do cienkich frontów.

EXPANDO T

Stalowe kotwy stabilizują twarde materiały, elementy plastikowe stabilizują miękkie materiały. EXPANDO T jest montowany w otworze montażowym o średnicy 10 mm przy głębokości wiercenia zaledwie 6 mm.

Łatwo i lepiej: BLUMOTION S – trzy w jednym

Zmienność zastosowania jednocześnie kilku technologii ruchu z tylko jednym rodzajem prowadnicy, dostosowane do danej technologii – wszystko to oferuje nowy BLUMOTION S dla LEGRABOX.

Optymalizowany BLUMOTION

Czy kiedykolwiek zamknąłeś szufladę z porządnym zamachem? Jeśli tak, dobrym pomysłem jest montaż prowadnicy BLUMOTION S. Tłumienie będzie doskonałe, a więc skuteczniejsze – zamykanie szuflad będzie jeszcze bardziej miękkie.

TIP-ON BLUMOTION

Szuflady i prowadnice, które nie tylko miękko się zamykają, ale także otwierają poprzez delikatne dotknięcie? W takim przypadku idealny będzie BLUMOTION TIP-ON. Prowadnica BLUMOTION S zostaje, a do niej dodaje się jednostkę do otwierania. Dzięki unikalnej inteligencji produktu, tłumienie dostosowuje się automatycznie. Montaż odbywa się bez użycia narzędzi.

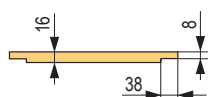
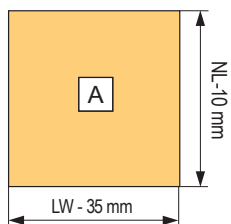
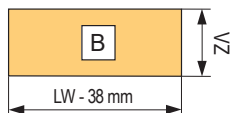
SERVO-DRIVE

Zależy Ci na najwyższym komforcie obsługi podczas otwierania i zamykania? W tym celu wykorzystaj SERVO-DRIVE. Prowadnica BLUMOTION S zostanie uzupełniona odpowiednimi komponentami SERVO-DRIVE.

LEGRABOX – wymiary szuflad

Wymiary dla płyty wiórowej o grubości 16 mm

Dno i tył

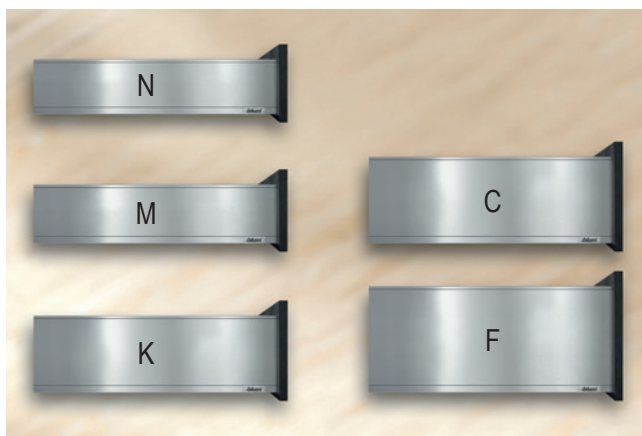


Wysokości tyłu dla poszczególnych wysokości ścianek bocznych

N	39 mm
M	63 mm
K	101 mm
C	148 mm
F	212 mm

Legenda:

LW	Szerokość wewnętrzna korpusu
NL	Długość prowadnic
VZ	Wysokość tylna (płyta wiórowa)
TOB	TIP-ON BLUMOTION



Wymiary relingów synchronizacji

opis	wymiary
reling synchronizacji TOB	LW-247 mm
reling synchronizacji TIP-ON	LW-229 mm



Wymiary do szuflady wewnętrznej

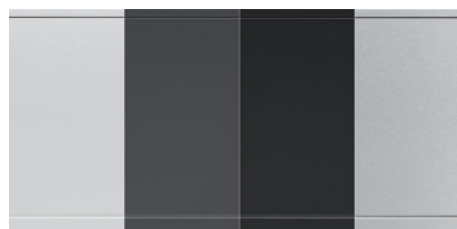
opis	wymiary
front	LW-126 mm
przedni reling poprzeczny	LW-90 mm



Materiał i kolory

Efekt kolorów RAL jest bardziej wyrazisty ze względu na ich chropowatą powierzchnię.

Czarny karbon	CS-M	RAL 0002500
Antracyt	OG-M	RAL 8022
Jedwabiście biały	SW-M	RAL 9003
Stal nierdzewna (Inox) anti fingerprint	INOX	



SW-M OG-M CM-S INOX

Zestaw okuć do szuflady

N	długość mm (NL)	nośność (kg) rodzaj prowadnicy	wkręt		EXPANDO	
			BLUMOTION, TOB	TIP-ON	BLUMOTION, TOB	TIP-ON
N	400	40	254379	254392	255024	292886
	450		344094	344107	344095	344108
	500		254861	254863	254869	254871
	550		254381	255041	255307	342431

- wysokość ścianki bocznej 66,5 mm • minimalna wysokość w korpusie 80 mm

M	głębokość mm (NL)	nośność (kg) rodzaj prowadnicy	wkręt		EXPANDO		szuflada wewnętrzna	
			BLUMOTION, TOB	TIP-ON	BLUMOTION, TOB	TIP-ON	BLUMOTION, TOB	TIP-ON
M	270	40	254875	254876	254879	254880	254883	254884
	300		254887	254888	254891	254892	254895	254896
	350		254899	254900	254903	254904	254907	254908
	400		254911	254912	254915	254916	254919	254920
	450	40	254925	254927	254933	254935	254941	254943
		70	254926	254928	254934	254936	254942	254944
	500	40	254973	254975	254981	254983	254989	254991
		70	254974	254976	254982	254984	254990	254992
	550	40	254997	254999	255005	255007	255013	255015
		70	337662	337665	337663	337666	337664	337667
	600	40	255021	255023	255029	255031	255037	255039
		70	337678	337686	337679	337688	337680	337692
650	70	255046	255048	255054	255056	255062	255064	

- wysokość ścianki bocznej 90,5 mm • minimalna wysokość w korpusie 106 mm (104 mm w przypadku wewnętrznych, ewentualnie 109 mm z zabierakiem)

K	długość mm (NL)	nośność (kg) rodzaj prowadnicy	wkręt		EXPANDO		szuflada wewnętrzna	
			BLUMOTION, TOB	TIP-ON	BLUMOTION, TOB	TIP-ON	BLUMOTION, TOB	TIP-ON
K	300	40	388404	388407	388405	388409	388406	388411
	350		337521	337523	337522	337528	388579	388580
	400		337532	337563	337562	337564	388582	388583
	450		260765	260767	260771	260773	388585	388586
		70	260766	260768	260772	260774	388588	388589
	500	40	260789	260913	260793	260795	388593	388594
		70	260790	260791	260794	260796	388596	388598
	550	40	337568	337575	337569	337576	388602	388603
		70	337572	337577	337574	337578	388608	388609
	600	40	342459	342435	342464	342439	388618	388619
		70	342448	342468	342434	342460	389077	389078

- wysokość ścianki bocznej 128,5 mm • minimalna wysokość w korpusie 144 mm

LEGRABOX – jedwabiście biały (SW-M)

Zestaw okuć do szuflady

C PURE	długość mm (NL)	nośność (kg) rodzaj prowadnicy	wkreś		EXPANDO	
			BLUMOTION, TOB	TIP-ON	BLUMOTION, TOB	TIP-ON
			270	40	255187	255188
300	255199	255200	255203		255204	
350	255211	255212	255215		255216	
400	255224	255225	255228		255229	
450	40	255238	255240	255246	255248	
	70	255239	255241	255247	255249	
500	40	255286	255288	255294	255296	
	70	255287	255289	255295	255297	
550	40	255310	255312	255318	255320	
	70	337616	337620	337617	337622	
600	40	255334	255336	255342	255344	
	70	337632	337636	337633	337637	
650	70	255359	255361	255367	255369	

C PURE	długość mm (NL)	nośność (kg) rodzaj prowadnicy	wewnętrzna, reling		wewnętrzna, szkło	
			BLUMOTION, TOB	TIP-ON	BLUMOTION, TOB	TIP-ON
			270	40	255195	255196
300	255207	255208	255384		255385	
350	255220	255221	255388		255389	
400	255232	255233	255392		255393	
450	40	255254	255256	255398	255400	
	70	255255	255257	255399	255401	
500	40	255302	255304	255414	255416	
	70	255303	255305	255415	255417	
550	40	255326	255328	255422	255424	
	70	337618	337623	337619	337624	
600	40	255350	255352	255430	255432	
	70	337634	337638	337635	337639	
650	70	255375	255377	255439	255441	

- wysokość ścianki bocznej 177 mm
- minimalna wysokość korpusu 193 mm (wewnętrzna 191 mm)
- komplet zawiera wszystkie elementy potrzebne do montażu szuflady
- do wersji TIP-ON dodaj synchronizację
- do wersji TOB dodaj moduł i synchronizację
- wybierz moduł TOB zgodnie z głębokością i wagą całej szuflady
- w przypadku szuflady wewnętrznej o wysokości M dodaj panel przedni
- w przypadku szuflady wewnętrznej o wysokości C dołącz panel przedni i reling lub szkło



📏 wymiary dna i ścianki tylnej, patrz str. 03, 74

Zestaw okuć do szuflady

	długość mm (NL)	nośność (kg) rodzaj prowadnicy	wkręt		EXPANDO	
			BLUMOTION, TOB	TIP-ON	BLUMOTION, TOB	TIP-ON
C FREE	350	40	343477	343820	343479	343821
	400		343522	343828	343523	343829
	450	40	343453	343700	343454	343701
		70	343455	343702	343456	343703
	500	40	255259	255261	255263	255265
		70	255260	255262	255264	255266
	550	40	343506	343843	343507	343844
		70	343508	343848	343509	343851
	600	40	343534	343879	343535	343880
		70	343536	343881	343537	343883
	650	70	343540	343870	343541	343871

	długość mm (NL)	nośność (kg) rodzaj prowadnicy	wewnętrzna, reling		wewnętrzna, szkło	
			BLUMOTION, TOB	TIP-ON	BLUMOTION, TOB	TIP-ON
C FREE	350	40	344412	344414	344413	344415
	400		344418	344420	344419	344421
	450	40	344425	344430	344426	344431
		70	344427	344432	344428	344433
	500	40	255267	255269	255271	255273
		70	255268	255270	255272	255274
	550	40	344438	344442	344439	344443
		70	344440	344444	344441	344445
	600	40	344450	344454	344451	344455
		70	344452	344461	344453	344462
	650	70	344467	344469	344468	344470



LEGRABOX – jedwabiście biały (SW-M)

Zestaw okuć do szuflady

	długość mm (NL)	nośność (kg) rodzaj prowadnicy	wkręt		EXPANDO	
			BLUMOTION, TOB	TIP-ON	BLUMOTION, TOB	TIP-ON
F	400	40	343349	343351	343350	343352
	450	40	255446	255448	255454	255456
		70	255447	255449	255455	255457
	500	40	255478	255480	255486	255488
		70	255479	255481	255487	255489
	550	40	255494	255496	255502	255505
		70	351394	351395	351397	351398
	600	40	255511	255513	255519	255521
		70	351401	255514	351403	255522
	650	70	255528	255530	255536	255538

• wysokość ścianki bocznej 241 mm • minimalna wysokość w korpusie 257 mm

Zestaw modułów do TOB

długość NL (mm)	waga ¹⁾	kod	kod Blum
270 – 300	do 10 kg	284456	T60L7040
	10–20 kg	275343	T60L7140
350 – 650,	do 20 kg	275344	T60L7340
	15–40 kg	275345	T60L7540
	35–70 kg	275347	T60L7570

¹⁾ całkowita waga szuflady wraz z frontem i zawartością

Element dekoracyjny ze szkła (z przodu) C

opis	600 mm	1200 mm
wysoki	ZE7W482G	ZE7W1082G
	227588	227590
niski	ZE7V482G	ZE7V1082G
	227592	227594

Akcesoria

opis	kod	kod Blum
wkręt do LBX	237597	61D.1500
stabilizacja dna	12839	Z96.10E1

Synchronizacja do TIP-ON BLUMOTION

opis	kod	kod Blum
reling	282277	T60.1125W

Elementy do szuflady wewnętrznej

opis	kod	kod Blum
panel przedni do wysokości M	482348	ZV7.1043C01
front C do relingu	482348	ZV7.1043C01
zabierak M	227603	ZI7.0M07
front C do szkła	227582	ZV7.1043MN1
reling C	227596	ZR7.1080U

Synchronizacja do TIP-ON

opis	kod	kod Blum
zębatka	227606	T57.7400
reling	227607	ZST.1160W

Zestaw okuć do szuflady

N	długość mm (NL)	nośność (kg) rodzaj prowadnicy	wkręt		EXPANDO	
			BLUMOTION, TOB	TIP-ON	BLUMOTION, TOB	TIP-ON
N	400	40	342438	342465	342442	342447
	450		344092	344105	344093	344106
	500		254857	254859	254865	254867
	550		342469	336898	336902	336906

- wysokość ścianki bocznej 66,5 mm • minimalna wysokość w korpusie 80 mm

M	długość mm (NL)	nośność (kg) rodzaj prowadnicy	wkręt		EXPANDO		szuflada wewnętrzna	
			BLUMOTION, TOB	TIP-ON	BLUMOTION, TOB	TIP-ON	BLUMOTION, TOB	TIP-ON
M	270	40	254873	254874	254877	254878	254881	254882
	300		254885	254886	254889	254890	254893	254894
	350		254897	254898	254901	254902	254905	254906
	400		254909	254910	254913	254914	254917	254918
	450	40	254921	254923	254929	254931	254937	254939
		70	254922	254924	254930	254932	254938	254940
	500	40	254969	254971	254977	254979	254985	254987
		70	254970	254972	254978	254980	254986	254988
	550	40	254993	254995	255001	255003	255009	255011
		70	337655	337659	337656	337660	337657	337661
	600	40	255017	255019	255025	255027	255033	255035
		70	337675	337683	337676	337684	337677	337685
650	70	255042	255044	255050	255052	255058	255060	

- wysokość ścianki bocznej 90,5 mm • minimalna wysokość w korpusie 106 mm (104 mm w przypadku wewnętrznych, ewentualnie 109 mm z zabierakiem)

K	długość mm (NL)	nośność (kg) rodzaj prowadnicy	wkręt		EXPANDO		szuflada wewnętrzna	
			BLUMOTION, TOB	TIP-ON	BLUMOTION, TOB	TIP-ON	BLUMOTION, TOB	TIP-ON
K	300	40	388413	388414	388416	388417	388420	388421
	350		337458	337462	337460	337466	389093	389094
	400		337476	337478	337477	337479	389096	389097
	450		40	260753	260755	260759	260761	389099
		70	260754	260756	260760	260762	389107	389108
	500	40	260777	260779	260783	260785	389110	389111
		70	260778	260780	260784	260786	389113	389114
	550	40	337493	337497	337494	337498	389116	389117
		70	337495	337509	337496	337514	389119	389120
	600	40	337048	340921	340923	340946	389122	389123
		70	340959	340767	340769	340771	389125	389127

- wysokość ścianki bocznej 128,5 mm • minimalna wysokość w korpusie 144 mm

LEGRABOX – Antracyt (OG-M)

Zestaw okuć do szuflady

	długość mm (NL)	nośność (kg) rodzaj prowadnicy	wkreć		EXPANDO	
			BLUMOTION, TOB	TIP-ON	BLUMOTION, TOB	TIP-ON
C PURE	270	40	255185	255186	255189	255190
	300		255197	255198	255201	255202
	350		255209	255210	255213	255214
	400		255222	255223	255226	255227
	450	40	255234	255236	255242	255244
		70	255235	255237	255243	255245
	500	40	255282	255284	255290	255292
		70	255283	255285	255291	255293
	550	40	255306	255308	255314	255316
		70	337583	337587	337584	337590
	600	40	255330	255332	255338	255340
		70	337594	337596	337595	337597
650	70	255355	255357	255363	255365	

	długość mm (NL)	nośność (kg) rodzaj prowadnicy	wewnętrzna, reling		wewnętrzna, szkło	
			BLUMOTION, TOB	TIP-ON	BLUMOTION, TOB	TIP-ON
C PURE	270	40	255193	255194	255378	255379
	300		255205	255206	255382	255383
	350		255218	255219	255386	255387
	400		255230	255231	255390	255391
	450	40	255250	255252	255394	255396
		70	255251	255253	255395	255397
	500	40	255298	255300	255410	255412
		70	255299	255301	255411	255413
	550	40	255322	255324	255418	255420
		70	337585	337600	337586	337601
	600	40	255346	255348	255426	255428
		70	337604	337606	337605	337607
650	70	255371	255373	255435	255437	

- wysokość ścianki bocznej 177 mm
- minimalna wysokość korpusu 193 mm (wewnętrzna 191 mm)
- komplet zawiera wszystkie elementy potrzebne do montażu szuflady
- do wersji TIP-ON dodaj synchronizację
- do wersji TOB dodaj modul i synchronizację
- wybierz modul TOB zgodnie z głębokością i wagą całej szuflady
- w przypadku szuflady wewnętrznej o wysokości M dodaj panel przedni
- w przypadku szuflady wewnętrznej o wysokości C dołącz panel przedni i reling lub szkło



Zestaw okuć do szuflady

	długość mm (NL)	nośność (kg) rodzaj prowadnicy	wkręt		EXPANDO	
			BLUMOTION, TOB	TIP-ON	BLUMOTION, TOB	TIP-ON
C FREE	350	40	343473	343803	343474	343817
	400		343475	343818	343476	343819
	450	40	343448	343696	343449	343697
		70	343451	343698	343452	343699
	500	40	255154	255156	255158	255160
		70	255155	255157	255159	255161
	550	40	343502	343839	343503	343840
		70	343504	343841	343505	343842
	600	40	343530	343864	343531	343865
		70	343532	343866	343533	343867
	650	70	343538	343868	343539	343869

	długość mm (NL)	nośność (kg) rodzaj prowadnicy	wewnętrzna, reling		wewnętrzna, szkło	
			BLUMOTION, TOB	TIP-ON	BLUMOTION, TOB	TIP-ON
C FREE	350	40	344355	344357	344356	344358
	400		344361	344364	344362	344365
	450	40	344368	344372	344369	344374
		70	344370	344375	344371	344376
	500	40	255178	255180	255182	255184
		70	255179	255181	255183	255258
	550	40	344382	344386	344383	344387
		70	344384	344388	344385	344389
	600	40	344394	344398	344395	344399
		70	344396	344400	344397	344401
	650	70	344406	344408	344407	344409

- wysokość ścianki bocznej 177 mm • minimalna wysokość w korpusie 193 mm (wewnętrzna 191 mm)



LEGRABOX – Antracyt (OG-M)

Zestaw okuć do szuflady

	długość mm (NL)	nośność (kg) rodzaj prowadnicy	wkręt		EXPANDO	
			BLUMOTION, TOB	TIP-ON	BLUMOTION, TOB	TIP-ON
F	400	40	343340	343345	343341	343346
	450	40	255442	255444	255450	255452
		70	255443	255445	255451	255453
	500	40	255474	255476	255482	255484
		70	255475	255477	255483	255485
	550	40	255490	255492	255498	255500
		70	351406	351407	351409	351410
	600	40	255507	255509	255515	255517
		70	351412	255510	351414	255518
	650	70	255524	255526	255532	255534

- wysokość ścianki bocznej 241 mm • minimalna wysokość w korpusie 257 mm

Zestaw modułów do TOB

długość mm (NL)	waga ¹⁾	kod	kod Blum
270 – 300	do 10 kg	284456	T60L7040
	10–20 kg	275343	T60L7140
350 – 650	do 20 kg	275344	T60L7340
	15–40 kg	275345	T60L7540
	35–70 kg	275347	T60L7570

- ¹⁾ całkowita waga szuflady wraz z frontem i zawartością

Element dekoracyjny ze szkła (z przodu) C

opis	600 mm	1200 mm
wysoki	ZE7W482G	ZE7W1082G
	227588	227590
niski	ZE7V482G	ZE7V1082G
	227592	227594

- wysokość ścianki bocznej 128,5 mm • minimalna wysokość w korpusie 144 mm

Akcesoria

opis	kod	kod Blum
wkręt do LBX	237597	61D.1500
stabilizacja dna	12839	Z96.10E1

Synchronizacja do TIP-ON BLUMOTION

opis	kod	kod Blum
reling	282277	T60.1125W

Elementy do szuflady wewnętrznej

opis	kod	kod Blum
panel przedni do wysokości M	482349	ZV7.1043C01
front C do relingu	482349	ZV7.1043C01
zabierak M	227604	Z17.0M07
front C do szkła	227583	ZV7.1043MN1
reling C	227597	ZR7.1080U

Synchronizacja do TIP-ON

opis	kod	kod Blum
zębatka	227606	T57.7400
reling	227607	ZST.1160W

Zestaw okuć do szuflady

N	długość mm (NL)	nośność (kg) rodzaj prowadnicy	wkręt		EXPANDO	
			BLUMOTION, TOB	TIP-ON	BLUMOTION, TOB	TIP-ON
N	400	40	498932	498931	498934	498933
	450		498988	498986	498989	498987
	500		498982	498984	498983	498985
	550		498936	498935	498938	498937

- wysokość ścianki bocznej 66,5 mm • minimalna wysokość w korpusie 80 mm

M	długość mm (NL)	nośność (kg) rodzaj prowadnicy	wkręt		EXPANDO		szuflada wewnętrzna	
			BLUMOTION, TOB	TIP-ON	BLUMOTION, TOB	TIP-ON	BLUMOTION, TOB	TIP-ON
M	270	40	499080	499077	499081	499078	499082	499079
	300		499086	499083	499087	499084	498930	499085
	350		499091	499088	499092	499089	499093	499090
	400		498996	499000	498940	499003	499004	498994
	450	40	499013	499007	499014	499008	499055	499053
		70	499015	499012	499016	499011	499056	499054
	500	40	499049	499017	499050	499048	499059	499057
		70	499051	499009	499052	499010	499060	499058
	550	40	498990	498997	499002	499005	498991	498992
		70	499006	498998	498995	498999	498993	499001
	600	40	499098	498929	499099	498939	499100	499094
		70	499101	499095	499102	499096	499103	499097
	650	70	499107	499104	499108	499105	499109	499106

- wysokość ścianki bocznej 90,5 mm • minimalna wysokość w korpusie 106 mm (104 mm w przypadku wewnętrznych, ewentualnie 109 mm z zabierakiem)

K	długość mm (NL)	nośność (kg) rodzaj prowadnicy	wkręt		EXPANDO		szuflada wewnętrzna	
			BLUMOTION, TOB	TIP-ON	BLUMOTION, TOB	TIP-ON	BLUMOTION, TOB	TIP-ON
K	300	40	499298	499297	499300	499299	499302	499301
	350		499112	499110	499113	499111	499304	499303
	400		499116	499114	499117	499115	499306	499305
	450		499122	499118	499123	499119	499308	499307
		70	499124	499120	498941	499121	499310	499309
	500	40	499129	499125	499130	499126	499312	499311
		70	499131	499127	499132	499128	499314	499313
	550	40	499137	499133	499138	499134	499316	499315
		70	499139	499135	499140	499136	499047	499046
	600	40	498943	498942	498945	498944	499318	499317
		70	498947	498946	498949	498948	499320	499319

- wysokość ścianki bocznej 128,5 mm • minimalna wysokość w korpusie 144 mm

LEGRABOX – Czarny karbon (CS-M)

Zestaw okuć do szuflady

C PURE	długość mm (NL)	nośność (kg) rodzaj prowadnicy	wkret		EXPANDO	
			BLUMOTION, TOB	TIP-ON	BLUMOTION, TOB	TIP-ON
	270	40	499145	499141	499146	499142
	300		499153	499149	499154	499150
	350		499161	499157	499162	499158
	400		499169	499165	499170	499166
	450	40	499063	499061	499067	499065
		70	499064	499062	499068	499066
	500	40	499071	499069	499075	499073
		70	499072	499070	499076	499074
	550	40	499197	499189	499198	499190
		70	499201	499193	499202	499194
	600	40	499213	499205	499214	499206
		70	499217	499209	499218	499210
650	70	499293	499289	499294	499290	

C PURE	długość mm (NL)	nośność (kg) rodzaj prowadnicy	wewnętrzna, reling		wewnętrzna, szkło	
			BLUMOTION, TOB	TIP-ON	BLUMOTION, TOB	TIP-ON
	270	40	499147	499143	499148	499144
	300		499155	499151	499156	499152
	350		499163	499159	499164	499160
	400		499171	499167	499172	499168
	450	40	499177	499173	499178	499174
		70	499179	499175	499180	499176
	500	40	499185	499181	499186	499182
		70	499187	499183	499188	499184
	550	40	499199	499191	499200	499192
		70	499203	499195	499204	499196
	600	40	499215	499207	499216	499208
		70	499219	499211	499220	499212
650	70	499295	499291	499296	499292	

- wysokość ścianki bocznej 177 mm
- minimalna wysokość korpusu 193 mm (wewnętrzna 191 mm)
- komplet zawiera wszystkie elementy potrzebne do montażu szuflady
- do wersji TIP-ON dodaj synchronizację
- do wersji TOB dodaj moduł i synchronizację
- wybierz moduł TOB zgodnie z głębokością i wagą całej szuflady
- w przypadku szuflady wewnętrznej o wysokości M dodaj panel przedni
- w przypadku szuflady wewnętrznej o wysokości C dołącz panel przedni i reling lub szkło



wymiary dna i ścianki tylnej, patrz str. 03, 74

Zestaw okuć do szuflady

	długość mm (NL)	nośność (kg) rodzaj prowadnicy	wkręt		EXPANDO	
			BLUMOTION, TOB	TIP-ON	BLUMOTION, TOB	TIP-ON
C FREE	350	40	498954	498968	498955	498969
	400		498956	498970	498957	498971
	450	40	499257	499265	499258	499266
		70	499259	499267	499260	499268
	500	40	499261	499269	499262	499270
		70	499263	499271	499264	499272
	550	40	498958	498972	498959	498973
		70	498960	498974	498961	498975
	600	40	498964	498978	498965	498979
		70	498966	498980	498967	498981
	650	70	498962	498976	498963	498977

	długość mm (NL)	nośność (kg) rodzaj prowadnicy	wewnętrzna, reling		wewnętrzna, szkło	
			BLUMOTION, TOB	TIP-ON	BLUMOTION, TOB	TIP-ON
C FREE	350	40	499020	499018	499021	499019
	400		499024	499022	499025	499023
	450	40	499277	499273	499278	499274
		70	499279	499275	499280	499276
	500	40	499285	499281	499286	499282
		70	499287	499283	499288	499284
	550	40	499042	499038	499043	499039
		70	499044	499040	499045	499041
	600	40	499034	499030	499035	499031
		70	499036	499032	499037	499033
	650	70	499028	499026	499029	499027

- wysokość ścianki bocznej 177 mm • minimalna wysokość w korpusie 193 mm (wewnętrzna 191 mm)



Zestaw okuć do szuflady

	długość mm (NL)	nośność (kg) rodzaj prowadnicy	wkręt		EXPANDO	
			BLUMOTION, TOB	TIP-ON	BLUMOTION, TOB	TIP-ON
F	400	40	498952	498950	498953	498951
	450	40	499243	499235	499244	499236
		70	499247	499237	499248	499238
	500	40	499245	499239	499246	499240
		70	499249	499241	499250	499242
	550	40	499229	499221	499230	499222
		70	499253	499251	499254	499252
	600	40	499231	499223	499232	499224
		70	499255	499225	499256	499226
	650	70	499233	499227	499234	499228

- wysokość ścianki bocznej 241 mm • minimalna wysokość w korpusie 257 mm

Zestaw modułów do TOB

długość NL (mm)	waga ¹⁾	kod	kod Blum
270 – 300	do 10 kg	284456	T60L7040
	10–20 kg	275343	T60L7140
350 – 650	do 20 kg	275344	T60L7340
	15–40 kg	275345	T60L7540
	35–70 kg	275347	T60L7570

- ¹⁾ całkowita waga szuflady wraz z frontem i zawartością

Element dekoracyjny ze szkła (z przodu) C

opis	600 mm	1200 mm
wysoki	ZE7W482G	ZE7W1082G
	227588	227590
niski	ZE7V482G	ZE7V1082G
	227592	227594

- wysokość ścianki bocznej 128,5 mm • minimalna wysokość w korpusie 144 mm

Akcesoria

opis	kod	kod Blum
wkręt do LBX	237597	61D.1500
stabilizacja dna	12839	Z96.10E1

Synchronizacja do TIP-ON BLUMOTION

opis	kod	kod Blum
reling	282277	T60.1125W

Elementy do szuflady wewnętrznej

opis	kod	kod Blum
panel przedni do wysokości M	491360	ZV7.1043C01
front C do relingu	491360	ZV7.1043C01
zabierak M	491362	Z17.0M07
front C do szkła	491361	ZV7.1043MN1
reling C	491359	ZR7.1080U

Synchronizacja do TIP-ON

opis	kod	kod Blum
zębatka	227606	T57.7400
reling	227607	ZST.1160W

Zestaw okuć do szuflady

M	długość mm (NL)	nośność (kg) rodzaj prowadnicy	wkręt		EXPANDO		szuflada wewnętrzna	
			BLUMOTION, TOB	TIP-ON	BLUMOTION, TOB	TIP-ON	BLUMOTION, TOB	TIP-ON
450	40	70	337865	337871	337866	337872	337867	337873
			337868	337874	337869	337875	337870	337877
500	40	70	255124	254965	255125	254966	337884	337886
			255136	255111	255275	255120	337885	337891

- wysokość ścianki bocznej 90,5 mm • minimalna wysokość w korpusie 106 mm (104 mm w przypadku wewnętrznych, ewentualnie 109 mm z zabierakiem)

K	długość mm (NL)	nośność (kg) rodzaj prowadnicy	wkręt		EXPANDO		szuflada wewnętrzna	
			BLUMOTION, TOB	TIP-ON	BLUMOTION, TOB	TIP-ON	BLUMOTION, TOB	TIP-ON
500	40	70	340677	340682	340679	340683	389186	389187
			340680	340684	340681	340685	389189	389190

- wysokość ścianki bocznej 128,5 mm • minimalna wysokość w korpusie 144 mm

C PURE	długość mm (NL)	nośność (kg) rodzaj prowadnicy	wkręt		EXPANDO	
			BLUMOTION, TOB	TIP-ON	BLUMOTION, TOB	TIP-ON
450	40	70	344955	344959	344956	344960
			344957	344961	344958	344962
500	40	70	260741	260743	260747	260749
			260742	260744	260748	260750

C PURE	długość mm (NL)	nośność (kg) rodzaj prowadnicy	wewnętrzna, reling		wewnętrzna, szkło	
			BLUMOTION, TOB	TIP-ON	BLUMOTION, TOB	TIP-ON
450	40	70	344967	344971	344968	344972
			344969	344974	344970	344975
500	40	70	344980	344985	344981	344986
			344982	344987	344984	344988

- wysokość ścianki bocznej 177 mm
- minimalna wysokość korpusu 193 mm (wewnętrzna 191 mm)
- komplet zawiera wszystkie elementy potrzebne do montażu szuflady
- do wersji TIP-ON dodaj synchronizację
- do wersji TOB dodaj moduł i synchronizację
- wyberz moduł TOB zgodnie z głębokością i wagą całej szuflady
- w przypadku szuflady wewnętrznej o wysokości M dodaj przedni reling
- w przypadku szuflady wewnętrznej o wysokości C dołącz panel przedni i reling lub szkło

 wymiary dna i ścianki tylnej, patrz str. 03, 74



LEGRABOX – stal nierdzewna (INOX)

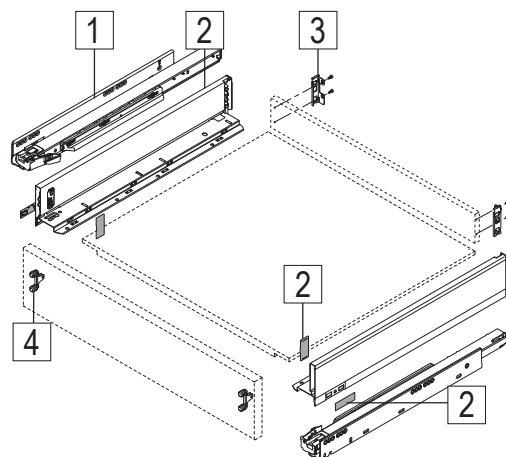
Zestaw okuć do szuflady

F	długość mm (NL)	nośność (kg) rodzaj prowadnicy	wkreć		EXPANDO	
			BLUMOTION, TOB	TIP-ON	BLUMOTION, TOB	TIP-ON
450	40	40	342553	342556	342554	342557
		70	342564	342588	342577	342589
500	40	40	342594	342596	342595	342597
		70	342602	342604	342603	342605

- wysokość ścianki bocznej 241 mm • minimalna wysokość w korpusie 257 mm

Prowadnice

	BLUMOTION, TIP-ON BLUMOTION		TIP-ON	
	750.***1S	753.***1S	750.***1T	753.***1T
długość NL (mm)	40 kg	70 kg	40 kg	70 kg
1	270	349902	×	227420
	300	349903	×	227421
	350	349904	×	227422
	400	349905	×	227423
	450	349906	349911	227424
	500	349907	349912	227425
	550	349908	349913	227426
	600	349909	349914	227427
	650	×	349915	×



Ścianki boczne N i M

wysokość	N (66,5 mm)				M (90,5 mm)				
	770N***2S			770N***2I	770M***2S			770M***2I	
długość NL (mm)	SW-M	OG-M	CS-M	stal nierdzewna	SW-M	OG-M	CS-M	stal nierdzewna	
2	270	×	×	×	×	227441	227442	491312	227444
	300	×	×	×	×	227445	227446	491313	227448
	350	×	×	×	×	227449	227450	491314	227452
	400	348902	348904	491308	×	227453	227454	491315	227456
	450	227433	227434	491309	227436	227457	227458	491316	227460
	500	227437	227438	491310	227440	227461	227462	491317	227464
	550	348914	348913	491311	×	227465	227466	491318	227468
	600	×	×	×	×	227469	227470	491319	227472
	650	×	×	×	×	256453	256454	491320	256456

Ścianki boczne C PURE i C FREE

wysokość	C Pure (177 mm)			C Free (177 mm)			
	770C***2S			780C***2S			
długość NL (mm)	SW-M	OG-M	CS-M	SW-M	OG-M	CS-M	
2	270	227493	227494	491328	×	×	×
	300	227497	227498	491329	×	×	×
	350	227501	227502	491330	256470	256471	491343
	400	227505	227506	491331	256474	256475	491344
	450	227509	227510	491332	256478	256479	491345
	500	227513	227514	491333	256482	256483	491346
	550	227517	227518	491334	256486	256487	491347
	600	227521	227522	491335	256490	256491	491348
	650	256457	256458	491336	256494	256495	491349

× ta opcja jest niedostępna

Mocowanie ścianki tylnej

	SW-M	OG-M	CS-M	stal nierze- wna	kod Blum	
3	N	227549	227550	491350	227552	ZB7N000S
	M	227553	227554	491351	227556	ZB7M000S
	K	227557	227558	491352	227560	ZB7K000S
	C	227561	227562	491353	227564	ZB7C000S
	F	227565	227566	491354	227568	ZB7F000S

Materiał i kolory

Efekt kolorów RAL jest bardziej wyrazisty ze względu na ich chropowatą powierzchnię.

Czarny karbon	CS-M
Antracyt	OG-M
Jedwabiście biały	SW-M
Stal nierdzewna (Inox) anti fingerprint	INOX

Ścianki boczne K

wysokość	K (128,5 mm)			
	770K***2S			770K***2I
dlugość NL (mm)	SW-M	OG-M	CS-M	stal nierdzewna
270	x	x	x	x
300	348927	348928	491321	348930
350	227473	227474	491322	227476
400	227477	227478	491323	227480
450	227481	227482	491324	227484
500	227485	227486	491325	227488
550	227489	227490	491326	227492
600	348932	348934	491327	348936
650	x	x	x	x

Ścianki boczne F

wysokość	F (241 mm)			
	770F***2S			770F***2I
dlugość NL (mm)	SW-M	OG-M	CS-M	stal nierdzewna
270	x	x	x	x
300	x	x	x	x
350	x	x	x	x
400	336683	336685	491337	336681
450	227525	227526	491338	227528
500	227529	227530	491339	227532
550	227533	227534	491340	227536
600	227537	227538	491341	227540
650	256461	256462	491342	256464

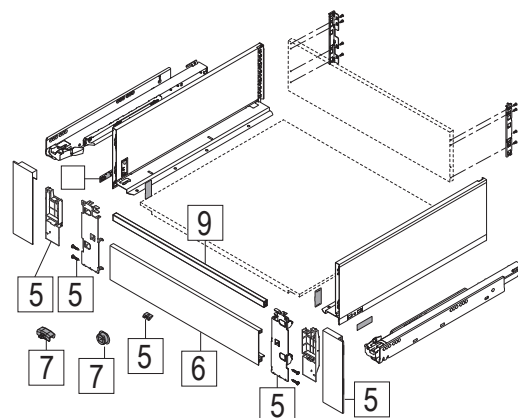
Mocowanie frontu

wysokość	wkreć		EXPANDO		wymagana ilość / 1 prowadnica	
	kod	kod Blum	kod	kod Blum		
4	N	227541	ZF7N7002	227542	ZF7N70E2	2
	M	227543	ZF7M7002	227544	ZF7M70E2	2
	K	227545	ZF7K7002	227546	ZF7K70E2	2
	C	227547	ZF7C7002	227548	ZF7C70E2	2
	C	227543	ZF7M7002	227544	ZF7M70E2	4
	F	227543	ZF7M7002	227544	ZF7M70E2	6
	F	227543	ZF7M7002	227544	ZF7M70E2	2 + 2
	227547	ZF7C7002	227548	ZF7C70E2		

wysokość	EXPANDO T (kompakt)		wymagana ilość / 1 prowadnica
	kod	kod Blum	
N	347994	ZF7N70T2	2
M	347995	ZF7M70T2	2
K	347996	ZF7K70T2	2
C	347997	ZF7C70T2	2
C	347995	ZF7M70T2	4
F	347995	ZF7M70T2	6
F	347995	ZF7M70T2	2 + 2
	347997	ZF7C70T2	

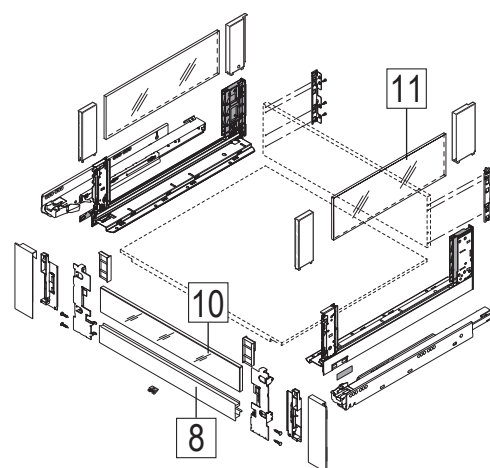
Mocowanie frontu do szuflady wewnętrznej

opis	SW-M	OG-M	CS-M	stal nierdzewna
M		ZI7.OMSO		ZI7.OMIO
	227570	227571	491355	227573
K		ZI7.OKSO		ZI7.OKIO
	363921	363922	491356	363920
Element dekoracyjny ze szkła (z przodu) C		ZI7.2CSO		ZI7.0C10
	227574	227575	491357	227577
Reling przedni C		ZI7.3CSO		ZI7.3C10
	236546	236547	491358	236549



Elementy do szuflady wewnętrznej

opis	SW-M	OG-M	CS-M	stal nierdzewna
6 panel przedni M + K		ZV7.1043C01		
	482348	482349	491360	483756
front C do relingu	482348	482349	491360	483756
7 zabierak M		ZI7.0M07		
	227603	227604	491362	491362
8 front C do szkła		ZV7.1043MN1		
	227582	227583	491361	227585
9 reling C		ZR7.1080U		
	227596	227597	491359	227600



Element dekoracyjny ze szkła (z przodu) C

	opis	600	1200
10	wysoki	ZE7W482G	ZE7W1082G
		227588	227590
	niski	ZE7V482G	ZE7V1082G
		227592	227594

Element dekoracyjny LEGRABOX Free

	długość NL (mm)	przezroczyste szkło	
11	450	257253	ZE7S338G
	500	257254	ZE7S388G
	550	257255	ZE7S438G
	600	257256	ZE7S488G
	650	257258	ZE7S538G

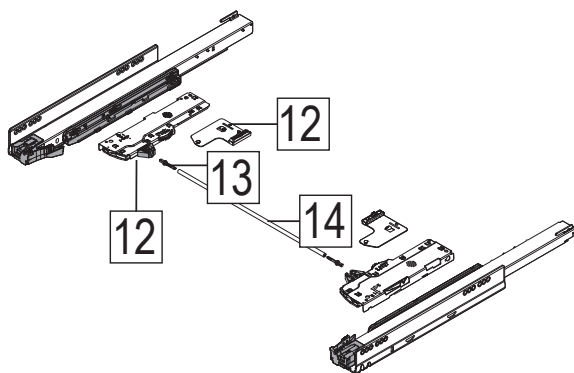
Zestaw modułów do TOB

	długość NL (mm)	waga ¹⁾ (kg)	kod	kod Blum
12	270 – 300	do 10 kg	284456	T60L7040
		10–20 kg	275343	T60L7140
	350 – 650	do 20 kg	275344	T60L7340
		5–40 kg	275345	T60L7540
		35–70 kg	275347	T60L7570

¹⁾ całkowita waga szuflady wraz z frontem i zawartością

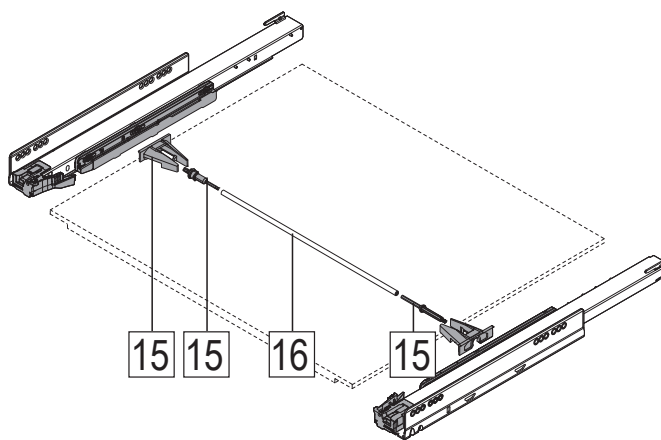
Synchronizacja do TIP-ON BLUMOTION

	opis	kod	kod Blum
13	zębátka	275348	T60.000D
14	reling	282277	T60.1125W

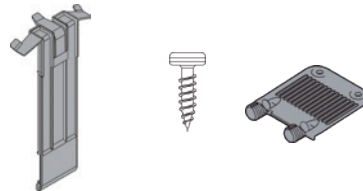


Synchronizacja do TIP-ON

	opis	kod	kod Blum
15	zębátka	227606	T57.7400
16	reling	227607	ZST.1160W



Akcesoria



opis	kod	kod Blum
stabilizacja boczna	227609	ZS7M400LU
	227611	ZS7M650LU

- dodatkowa stabilizacja w przypadku szerokich szuflad
- zalecenie: szerokość korpusu KB 900–1400 mm
- reling Alu, odpowiedni do szerokości korpusu KB 1 400 mm, do skracania
- odpowiednie do zastosowania z SERVO-DRIVE, TIP-ON, TIP-ON BLUMOTION

opis	kod	kod Blum
wkręt do LBX	237597	61D.1500
stabilizacja EXPANDO T	347998	Z96.00T1
stabilizacja dna	12839	Z96.10E1

Zestaw modułów TOB
do szuflady zlewozmywakowej

dlugość NL (mm)	waga ¹⁾	kod	kod Blum
350 – 360	do 20 kg	360754	T60L9340 ²⁾
	15 – 40 kg	360755	T60L9540

¹⁾ całkowita waga szuflady wraz z frontem i zawartością

²⁾ tylko w połączeniu z prowadnicą 40 kg

Zaśleпки

opis	kod	kod Blum
biała wewnętrzna	306385	ZA7.5700.BT
szara wewnętrzna	306384	
szary zewnętrzny	306383	ZA7.0700.BT
biała zewnętrzna	306382	

Zestaw do głębokości 410 lub 460 mm

	kod	kod Blum	opis
1	389310	Z95.4100	410 mm, Antracyt
	389311	Z95.4600	460 mm, Antracyt

- nośność 150 kg

Komplet zawiera:

- 1a - 2 × TANDEM 561Hxxx1B95 lewy/prawy
- 1b - 2 × profil pionowy
- 1c - 2 × łącznik profili
- 1d - 2 × stopki profilu pionowego
- 1e - 2 × uchwyty tackowe tylne
- 1f - 1 × łącznik frontu (magnes i płytką magnetyczną)
- 1g - 4 × dystans Blum¹⁾
- 1h - 2 × naklejka (informacje bezpieczeństwa i producenta)
- 14 × śruba z płaską główką 4 × 15 mm
- 1 × instrukcja montażu
- KB - szerokość korpusu
- LW - szerokość wewnętrzna korpusu

¹⁾ - od KB > 900 mm, 4 szt.

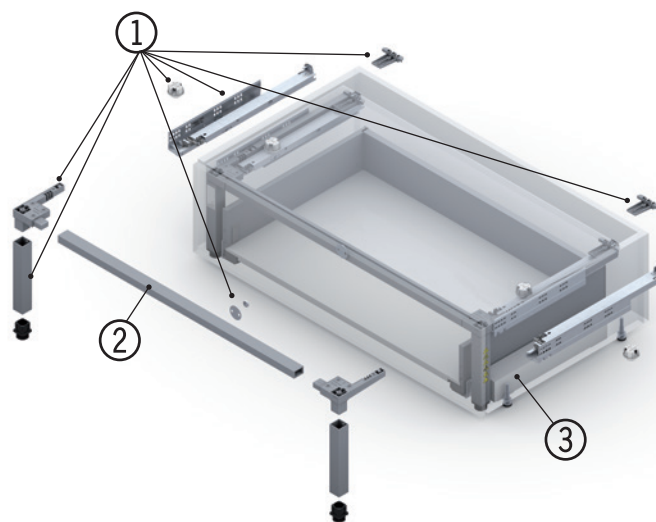


Profil poprzeczny

	kod	kod Blum	długość
2	389312	Z95Q1040A	1200 mm

Wymiary: LW - 130 mm

Wskazówka: przy szerokości korpusu (KB) 1200 mm użyj 2 sztuk, aby uniknąć zbyt dużego odkształcenia



Listwa dystansowa

	kod	kod Blum	opis
3	389313	Z95D4100	do montażu prowadnic

- opcjonalnie, nie musisz tworzyć własnych, z litego drewna
- do montażu wysuwanych prowadnic, pasuje do wszystkich systemów Box i systemów prowadnic Blum

¹⁾ Zgodnie z normą EN-14183 to Państwo jako producent powinni potwierdzić rzeczywistą klasę obciążenia produkowanego przez Państwa mebla z SPACE STEP. i podać ją na etykiecie producenta.

- ❗ Bezuchwytowe wysunięcie stopnia zapewnia wewnętrzna szuflada Tip-on lub TOB. Samego stopnia nie można wysuwać bezuchwytnie.

Zalecany materiał:

Zaleca się wykonanie SPACE STEP ze sklejki trójwarstwowej (3S) o grubości co najmniej 21 mm

Zalecana powierzchnia stopnia:

Powierzchnia stopnia musi być antypoślizgowa. W tym celu można zastosować matę antypoślizgową, przytwierdzoną bezpośrednio do powierzchni stopnia, lub antypoślizgową płytę.

Naklejki:

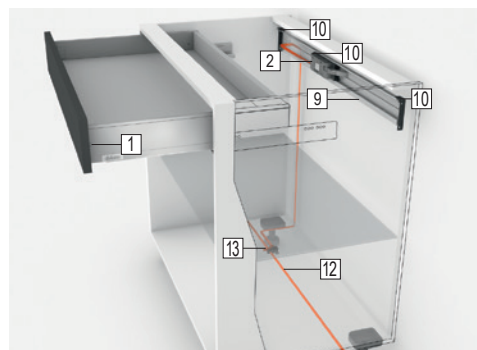
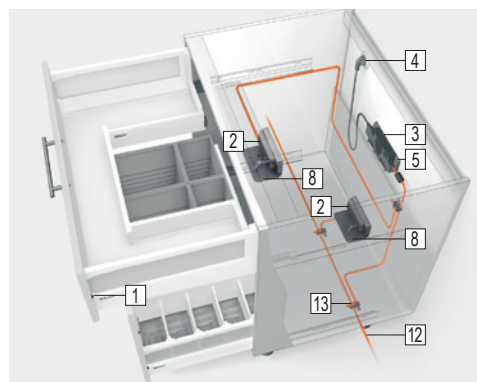
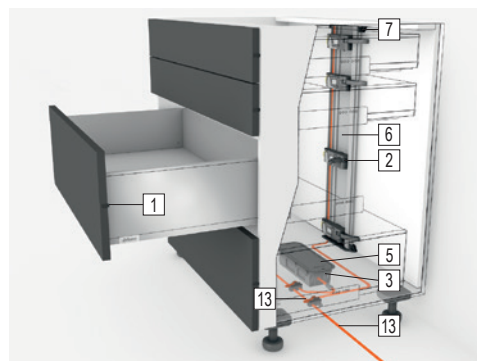
Norma EN-14183 przewiduje umieszczenie obu załączonych naklejek w widocznym miejscu.

Szuflada poniżej Space Step:

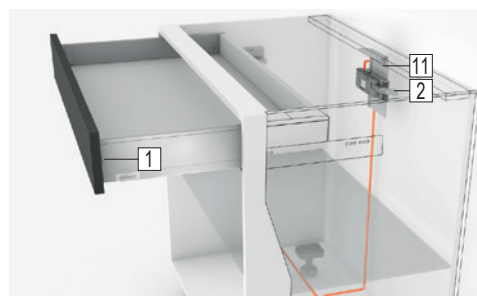
- ❗ Można stosować tylko prowadnicę 30 kg lub 40 kg. Dynamiczne obciążenie dla szuflady poniżej SPACE STEP wynosi 20 kg.

Pojedyncze produkty

	kod	kod Blum	opis
	130787	Z10UB00EE	zestaw uno do 1 szuflady (dolnej)
1	99131	993.0530	ogranicznik dystansowy 5 mm
	99120	993.0830.01	ogranicznik dystansowy 8 mm
2	545023	Z10A3000	jednostka napędowa
3	523392	Z10NE04EE	zasilacz 72 W
4	99108	Z10M200E	Kabel zasilający 2 m
5	991110	Z10NG000	uchwyt transformatora do montażu do dna
	131344	Z10NG120	uchwyt transformatora do montażu do ścianki tylnej
6	99113	Z10T650AA	wspornik 650 mm z kablem
	99125	Z10T670AA	wspornik 670 mm z kablem
	99111	Z10T700AA	wspornik 700 mm z kablem
	99115	Z10T750AA	wspornik 750 mm z kablem
	99129	Z10T800AA	wspornik 800 mm z kablem
7	99116	Z10T1170A	wspornik 1170 mm bez kabla
	99102	Z10D01EA.01	uchwyt profilu nośnego do dna / ścianki tylnej
	99101	Z10D01EO.01	uchwyt profilu nośnego do dna / górnej części
8	99103	Z10D0311	uchwyt jednostki napędowej prostej
	99104	Z10D7201.01	uchwyt jednostki napędowej podwójnej
9	99124	Z10T1143B	poziomy profil
10	99123	Z10D5210	uchwyt profilu nośnego poziomego
11	99127	Z10D6252	uchwyt jednostki napędowej górnej
12	99107	Z10K800AE	kabel zasilający 8 m
13	132954	Z10V100E.01	złącze + zaślepka ochronna do końcówki kabla zasilającego
	99105	Z10K0009	uchwyt przewodu
	99106	Z10K008S	przewód synchronizacji wielożyłowy 80 mm
	99128	Z10K120S	przewód synchronizacji wielożyłowy 1200 mm
	99118	Z10K160S	przewód synchronizacji wielożyłowy 1600 mm
	375046	Z10K1HMA	kabel zasilający 100 m
	375045	Z10K00008	końcówka kabla
	304165	Z10K300A	kabel synchronizacyjny 3 m



- system SERVO-DRIVE umożliwia połączenie otwierania bezuchwytywego z tłumionym zamykaniem BLUMOTION
- system nie jest połączony na stałe z przewodniczą szuflady, szuflady mogą być obsługiwane bez energii elektrycznej
- minimalną odległość frontu od brzegu korpusu 2 mm zapewni dystans
- do frontu do 300 mm wysokości 2 szt. mocowane na środek frontu, do wyższych (ponad 300 mm) 4 sztuki w narożach

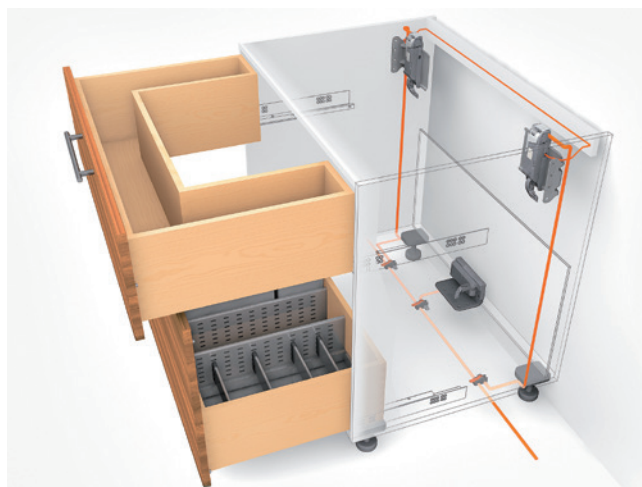


Kompletny zestaw dla różnych typów i ilości korpusów

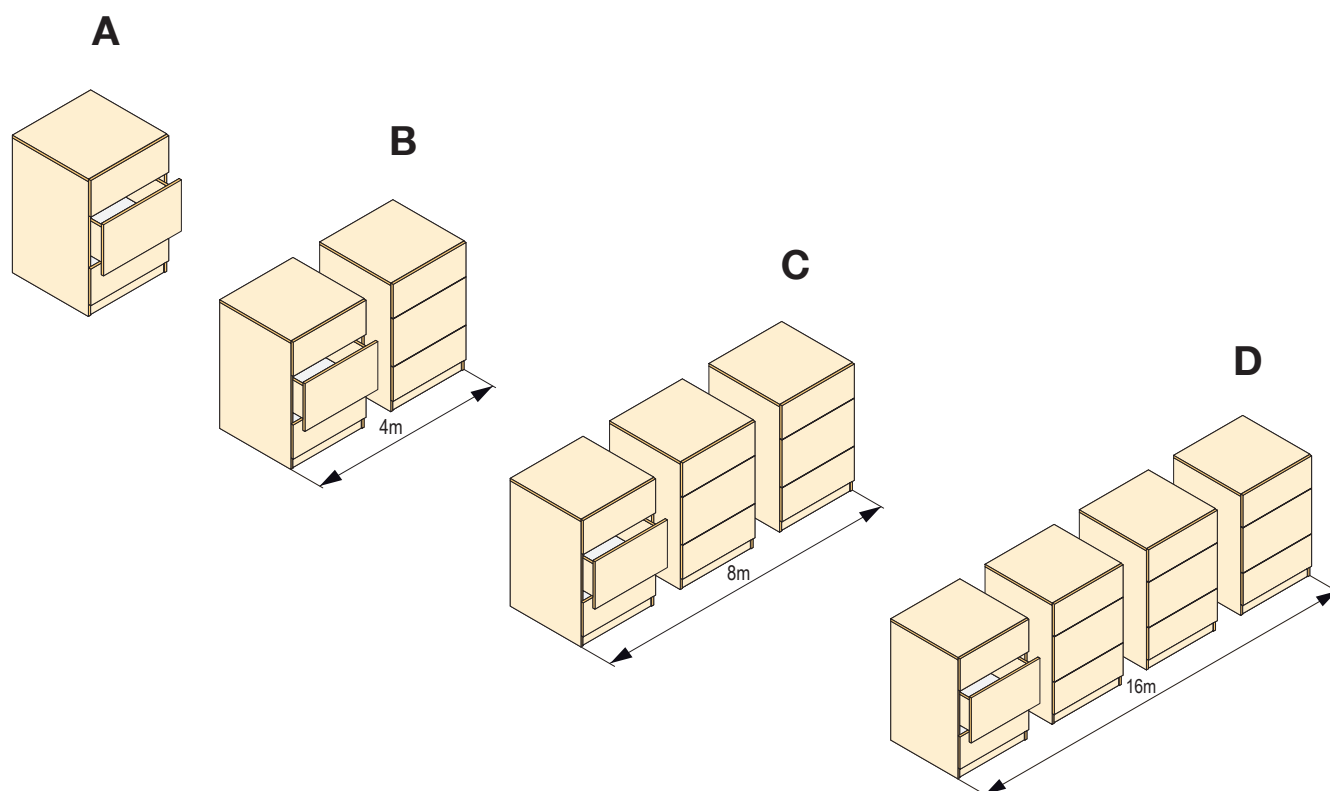
wysokość wewnętrzna korpusu (mm)	liczba szuflad w korpusie	liczba korpusów			
		1	2	3	4
660-669	3	388310	388311	388312	388313
760-769	3	388314	388315	388316	388317
810-819	4	388318	388319	388321	388322
1180-1189	4	388323	388324	388326	388327
maksymalna odległość skrajnych korpusów (m)		4	8	16	

Komplet zawiera:

- jednostki napędowe zgodnie z liczbą szuflad
- wsporniki zgodnie z liczbą korpusów
- uchwyt profilu nośnego (dno/tył) zgodnie z liczbą korpusów
- ograniczniki (niskie - 2x; wysokie 4x)
- kabel zasilający (3 korpusy - 1x; 4 korpusy - 2x)
- złącza
- transformator
- uchwyt transformatora do dna
- kabel zasilający



Maksymalna odległość 2 skrajnych korpusów



Pojedyncze produkty

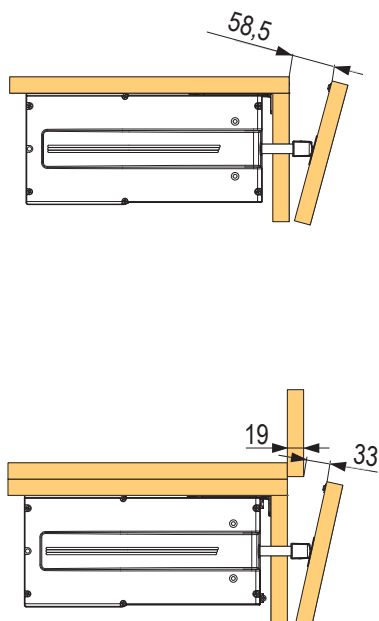
	kod	kod Blum	opis
15	545024	Z10C500A	SERVO-DRIVE flex do zmywarki, lodówki, zamrażarki
16	265356	Z10C5005	adapter do zmywarki do SERVO-DRIVE flex
3	523392	Z10NE04EE	zasilacz 72 W
15	991110	Z10NG000	montaż uchwyty transformatora do dna
	131344	Z10NG000	uchwyt transformatora do montażu do ścianki tylnej
4	99108	Z10M200E	Kabel zasilający 2 m
13	132954	Z10V100E	złącze + końcówka ochronna przewodu
P	265355	Z10C5007	odbiornik bezprzewodowy do SERVO-DRIVE flex
	459669	23P5020	samodzielny włącznik szary
	419890	23P5020	samodzielny włącznik biały
	304165	Z10K300A	kabel synchronizacyjny 3 m jasnoszary



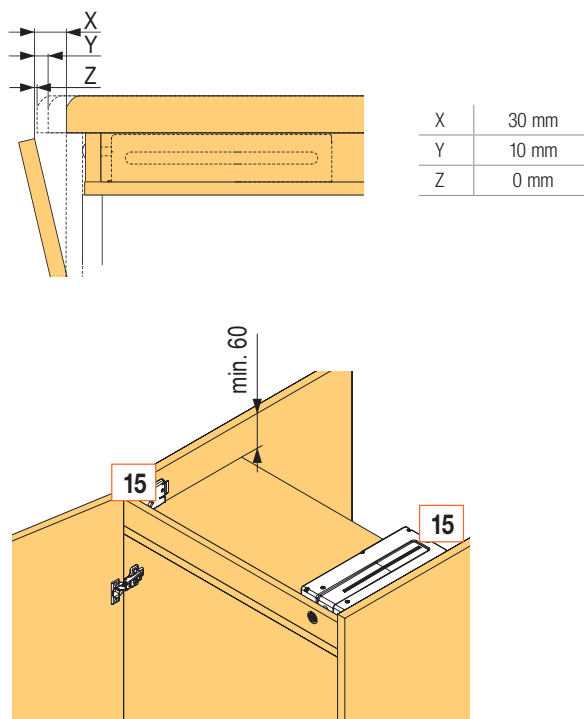
- zestaw SERVO-DRIVE flex zawiera:
 - jednostkę napędu Flex
 - prowadnik
 - płytkę magnetyczną
 - 3 ograniczniki
 - listwa montażowa
 - mocowanie frontu
 - zaślepka blendy
- do elektrycznego otwierania mebli bezuchwytowych i lodówek do zabudowy
- Flex przeznaczony jest do otwierania urządzeń do zabudowy, np. lodówek (do wysokości 178 cm), zamrażarek (158 cm) lub zmywarek
- lodówki z zamrażalnikiem mają dwoje drzwi. Jedne do lodówki, drugie do zamrażarki. Każde drzwiczki są wyposażone w jeden napęd Flex i można je otwierać oddzielnie
- w przypadku wyższych i cięższych frontów lodówek drzwi będą otwierane synchronicznie dzięki dwóm niezawodnym napędom
- w przypadku zmywarek do zabudowy jednostka napędowa musi być umieszczona na środku zmywarki
- wymagana przestrzeń nad (pod) urządzeniem to min. 60 mm
- Flex jest zawsze umieszczany po przeciwnej stronie zawiasów
- należy uzupełnić o transformator, kabel zasilający oraz uchwyty transformatora (523392, 99108, 131344), w przypadku, że w kuchni jeszcze nie ma tych elementów



Wymiary szczeliny dostępu



Uskok blatu (APU)



UNO do szuflady z koszem na odpadki



kod	kod Blum	opis
130787	Z10UB00EE	SERVO-DRIVE Uno zestaw do jednej szuflady dolnej

- zestaw elektrycznego otwierania do szuflad z koszem na odpadki
- delikatnie naciśnięcie frontu szuflady za pomocą kolana lub stopy umożliwia łatwe otwarcie szuflady z koszem na odpadki
- zintegrowane zabezpieczenie przed uruchomieniem, w przypadku oparcia się o mebel, zapobiega przypadkowemu otwarciu
- zestaw UNO zużywa tylko 3,5 kWh rocznie w trybie czuwania
- minimalna przestrzeń w korpusie do zastosowania zestawu UNO to długość prowadnic plus 35 mm

Prowadnica pełnego wysuwu, nośność 40 i 60 kg

kod	kod Blum	opis
349918	760H2500S	250 mm/40 kg

Długość 250 mm nie może być używana w połączeniu z TOB!

349919	760H2700S	270 mm/40 kg
349920	760H3000S	300 mm/40 kg
349921	760H3200S	320 mm/40 kg
349922	760H3500S	350 mm/40 kg
349923	760H3800S	380 mm/40 kg
349924	760H4000S	400 mm/40 kg
349925	760H4200S	420 mm/40 kg
349926	760H4500S	450 mm/40 kg
349930	760H4800S	480 mm/40 kg
349927	760H5000S	500 mm/40 kg
349931	760H5200S	520 mm/40 kg
349928	760H5500S	550 mm/40 kg
349929	760H6000S	600 mm/40 kg
349932	766H4500S	450 mm/60 kg
349934	766H5000S	500 mm/60 kg
349935	766H5200S	520 mm/60 kg
349936	766H5500S	550 mm/60 kg
349938	766H6000S	600 mm/60 kg
349939	766H6500S	650 mm/60 kg
349940	766H7000S	700 mm/60 kg
349941	766H7500S	750 mm/60 kg

- otwieranie za pomocą dotknięcia, delikatny ruch, miękkie i ciche zamykanie
- cechą szczególną jest wyłącznie mechaniczny ruch
- opcjonalna synchronizacja pozwala, nawet w przy szczególnie szerokich i wysokich frontach na dodatkowe zwiększenie przestrzeni dla szerokiego zakresu stosowania
- dla prawidłowego działania należy zamówić:
 - prowadnicę Movento przeznaczoną do TIP-ON BLUMOTION
 - mocowanie frontu (L+P)
 - odpowiedni moduł TOB według głębokości, a także wagi całej szuflady
 - adaptory (2 szt.)
 - reling synchronizacji
- dla poprawnego ustawienia oraz regulacji głębokości użyj szablonu 275419

Zestaw modułów do TOB

długość NL (mm)	waga ¹⁾	kod	kod Blum
270 – 320	do 10 kg	284456	T60L7140
	10–20 kg	275343	T60L7040
350 – 750	do 20 kg	275344	T607340 ²⁾
	15–40 kg	275345	T607340
	35–70 kg	275347	T60L7570

¹⁾ całkowita waga szuflady wraz z frontem i zawartością

²⁾ nie można łączyć z prowadnicą dla wysokiego obciążenia (60 kg)

Akcesoria

opis	kod	kod Blum
mocowanie frontu lewe	159816	T51.7601
mocowanie frontu prawe	159817	T51.7602
wzornik szczeliny frontu TOB	275419	65.5631

Synchronizacja

opis	kod	kod Blum
reling ³⁾	282277	T60.1125W
reling jednoczęściowy	293824	T60.300D

³⁾ długość relingu wynosi 1125 mm; odpowiednie do korpusu maks. szerokości 1400 mm

Blokada szuflady tackowej

opis	kod	kod Blum
blokada do Movento/Tandem	402323	295H5700
reling synchronizacji	402313	ZST.1089W



**Prowadnica pełnego wysuwu TIP-ON,
nośność 40 i 60 kg**

kod	kod Blum	opis
159793	760H2500T	250 mm/40 kg
159794	760H2700T	270 mm/40 kg
159795	760H3000T	300 mm/40 kg
159796	760H3200T	320 mm/40 kg
159797	760H3500T	350 mm/40 kg
159798	760H3800T	380 mm/40 kg
159799	760H4000T	400 mm/40 kg
159800	760H4200T	420 mm/40 kg
159801	760H4500T	450 mm/40 kg
159802	760H4800T	480 mm/40 kg
159803	760H5000T	500 mm/40 kg
159804	760H5200T	520 mm/40 kg
159805	760H5500T	550 mm/40 kg
159806	760H6000T	600 mm/40 kg
159807	766H4500T	450 mm/60 kg
159809	766H5000T	500 mm/60 kg
159810	766H5200T	520 mm/60 kg
159811	766H5500T	550 mm/60 kg
159812	766H6000T	600 mm/60 kg
159813	766H6500T	650 mm/60 kg
159814	766H7000T	700 mm/60 kg
159815	766H7500T	750 mm/60 kg

Akcesoria

opis	kod	kod Blum
mocowanie frontu lewe	159816	T51.7601
mocowanie frontu prawe	159817	T51.7602
zębatki synchronizacyjne	227606	T57.7400
drażek synchronizacyjny	227607	ZST.1160W
regulacja głębokości	159818	298.7600
stabilizacja boczna do prowadnicy do 400 mm długości	159821	ZS7M400MU
stabilizacja boczna do prowadnicy do 600 mm długości	159822	ZS7M600MU
stabilizacja boczna do prowadnicy do 750 mm długości	159823	ZS7M750MU

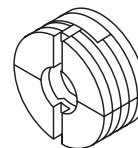
Prowadnica pełnego wysuwu, nośność 30 kg

kod	kod Blum	długość prowadnicy (mm)	długość szuflady (mm)	długość szuflady wewnętrznej (mm)
512342	560F2500B	250	240	256
512343	560F2700B	270	260	276
512344	560F3000B	300	290	306
512345	560F3500B	350	340	356
512346	560F4000B	400	390	406
512347	560F4500B	450	440	456
512348	560F5000B	500	490	506
512349	560F5500B	550	540	556
512350	560F6000B	600	590	606
13493	560H4800B	480	470	486
13526	560H5000B	500	490	506
13527	560H5500B	550	540	556
158774	560H6000B	600	590	606

- prowadnica pełnego wysuwu TANDEM plus z tłumieniem przy zamykaniu
- nośność 30 kg
- łącznie ze zintegrowanym BLUMOTION
- montaż za pomocą mocowań frontu
- więcej w katalogu Blum

📖 instrukcję montażu można znaleźć na portalu Démos24Plus (www.demos-trade.com) lub w katalogu Blum (jest ona zawsze dołączana do towaru)

Akcesoria



opis	kod	kod Blum
sprzęgło TANDEM lewe	13469	T51.1700.04
sprzęgło TANDEM prawe	13470	T51.1700.04
stabilizacja TANDEM do szuflad o długości do 410 mm ¹⁾	130814	ZST.410TV
stabilizacja TANDEM do szuflad o długości do 600 mm ¹⁾	130824	ZST.600TV
stabilizacja TANDEM do szuflad o długości do 750 mm ¹⁾	130825	ZST.750TV
298.1000, regulacja frontu szuflady	13693	295.1000

¹⁾ dla korpusu o szerokości wynoszącej 1 400 mm, ulega skróceniu

Prowadnica częściowego wysuwu, nośność 30 kg

kod	kod Blum	długość prowadnicy (mm)	długość szuflady (mm)
512372	550F2700B	270	260
512373	550F3000B	300	290
512374	550F3500B	350	340
512375	550F4000B	400	390
512376	550F4500B	450	440
512377	550F5000B	500	490
512378	550F5500B	550	540
512379	550F6000B	600	590
512380	550F6500B	650	640

Prowadnica pełnego wysuwu, nośność 30 kg

kod	kod Blum	długość prowadnicy (mm)
512406	560F2500T	250
512407	560F2700T	270
512408	560F3000T	300
512410	560F3500T	350
512412	560F4000T	400
512414	560F4500T	450
512416	560F5000T	500
512418	560F5500T	550
512419	560F6000T	600
512405	560H6000T	600



- prowadnica pełnego wysuwu TANDEM ze zintegrowanym TIP-ON
- przy każdej szerokości korpusu KB zalecamy użycie synchronizacji
- montaż za pomocą mocowań frontu
- rozkrój relingu: LW – 31 mm
- więcej w katalogu Blum

Prowadnica częściowego wysuwu, nośność 30 kg

kod	kod Blum	długość prowadnicy (mm)
512381	550F2700T	270
512382	550F3000T	300
512383	550F3500T	350
512384	550F4000T	400
512385	550F4500T	450
512386	550F5000T	500
512387	550F5500T	550
512388	550F6000T	600
512389	550F6500T	650

- prowadnica częściowego wysuwu TANDEM ze zintegrowanym TIP-ON
- przy każdej szerokości korpusu KB zalecamy użycie synchronizacji
- montaż za pomocą mocowań frontu
- rozkrój relingu: LW – 31 mm
- więcej w katalogu Blum



Akcesoria

opis	kod	kod Blum
sprzęgło TANDEM lewe	13469	T51.1700.04
sprzęgło TANDEM prawe	13470	T51.1700.04
reling synchronizacji	499867	T57.1140S

Prowadnice częściowego wysuwu

wysokość (mm)	długość (mm)							
	270 mm, biały		350 mm, biały		400 mm, biały		450 mm, biały	
"N" 56/78	13105	320N2700C15	13101	320N3500C15	13102	320N4000C15	13103	320N4500C15
"M" 86/110	13184	320M2700C15	13185	320M3500C15	13183	320M4000C15	13182	320M4500C15
"K" 117/142	×	×	13296	320K3500C15	13293	320K4000C15	13292	320K4500C15
"H" 150/174	×	×	13354	320H3500C15	13351	320H4000C15	13352	320H4500C15
tłumienie zewnętrzne	14358	Z70.0320	14358	Z70.0320	14358	Z70.0320	14358	Z70.0320

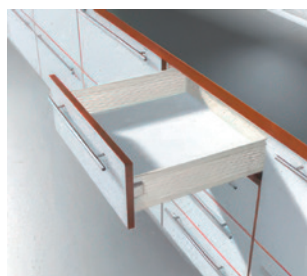
wysokość (mm)	450 mm, szary		500 mm, biały		500 mm, szary		550 mm, biały	
	"N" 56/78	×	×	13100	320N5000C15	13110	×	13104
"M" 86/110	13195	320M4500C15	13180	320M5000C15	13196	320M5000C15	13181	320M5500C15
"K" 117/142	×	×	13291	320K5000C15	×	×	13290	320K5500C15
"H" 150/174	×	×	13353	320H5000C15	13358	×	13350	320H5500C15
tłumienie zewnętrzne	14357	Z70.0320	14358	Z70.0320	14357	Z70.0320	14358	Z70.0320

- prowadnica częściowego wysuwu z podwyższoną ścianką boczną
- nośność 25 kg
- regulacja w 2 kierunkach

- kremowy biały (RAL9001) lub szary (RAL9006)
- mechanizm tłumiący biały lub szary, zabierak zawsze szary
- inne kolory dostępne na zamówienie (wymagana minimalna ilość)
- więcej w katalogu Blum

Mocowanie frontu

sposób montażu	wkreś		wkreś INSERTA		EXPANDO		na wcisk	
	lewy	prawy	lewy	prawy	lewy	prawy	lewy	prawy
N	13112	13113	×	×	×	×	×	×
	ZSF.1510		×	×	×	×	×	×
M, K, H	13204	13205	13198	13199	13202	13203	13206	13207
	ZSF.1700		ZSF.1200		ZSF.130E		ZSF.1800	



Szuflada wewnętrzna

mocowanie frontu	lewy	prawy	kod Blum
N	13428	13427	ZIF.3010
M	13434	13433	ZIF.3000
K	13430	13429	ZIF.3030
H	13432	13431	ZIF.3050

Zasłepka mocowania frontu do wysokości "M, K, H"

kolor	kod	kod Blum
biały	13209	ZAA.3500
szary	13212	

- nie produkuje się zasłepki do szuflady o wysokości "N"
- możliwość nadruku logo, min. 1 000 szt.

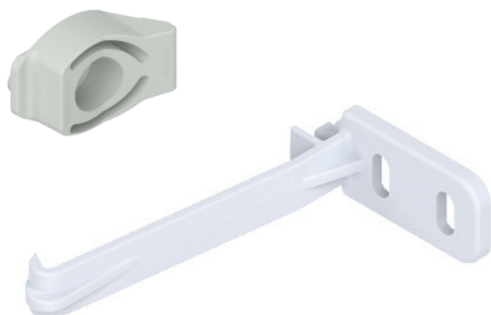
Reling

kolor	350 mm	400 mm	450 mm	500 mm	550 mm
biały	13421	13422	13423	13424	13425
szary	x	x	x	13443	x
kod Blum	ZRE.321S.ID	ZRE.371S.ID	ZRE.421S.ID	ZRE.471S.ID	ZRE.521S.ID

- ❗ instrukcję montażu można znaleźć na portalu Démos24Plus (www.demos-trade.com) lub w katalogu Blum (jest ona zawsze dołączana do towaru)

Zabezpieczenie otwarcia przed dziećmi

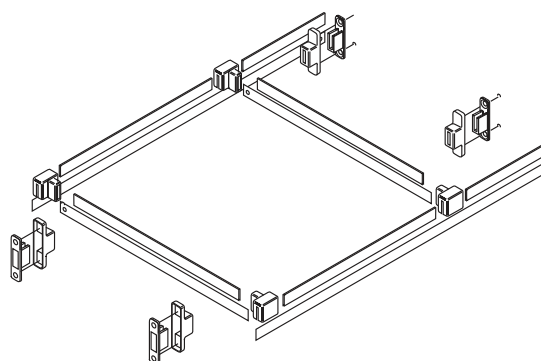
kod	opis
405935	zabezpieczenie








Metafile

kod	kod Blum	kolor
12850	ZRM.5500	biały
14293		szary

- szafka kartotekowa do teczek wiszących
- długość nominalna od 450 do 550 mm
- szerokość korpusu od 275 do 600 mm



	<p>szuflady z wąską ścianką boczną</p>	<table border="1"> <tbody> <tr> <td>Zestawy AvanTech YOU</td> <td>biały</td> <td>03.107</td> </tr> <tr> <td></td> <td>antracyt</td> <td>03.108</td> </tr> <tr> <td>Pojedyncze produkty AvanTech YOU</td> <td></td> <td>03.109</td> </tr> </tbody> </table>	Zestawy AvanTech YOU	biały	03.107		antracyt	03.108	Pojedyncze produkty AvanTech YOU		03.109												
Zestawy AvanTech YOU	biały	03.107																					
	antracyt	03.108																					
Pojedyncze produkty AvanTech YOU		03.109																					
	<p>szuflady z podwójną ścianką boczną</p>	<table border="1"> <tbody> <tr> <td>Komplety InnoTech Atira</td> <td>biały</td> <td>03.111</td> </tr> <tr> <td></td> <td>antracyt</td> <td>03.112</td> </tr> <tr> <td></td> <td>srebrny</td> <td>03.113</td> </tr> <tr> <td>Pojedyncze produkty InnoTech Atiray</td> <td></td> <td>03.114</td> </tr> <tr> <td>Zestawy ArciTech</td> <td>biały</td> <td>03.117</td> </tr> <tr> <td></td> <td>antracyt</td> <td>03.117</td> </tr> <tr> <td>Pojedyncze produkty ArciTech</td> <td></td> <td>03.118</td> </tr> </tbody> </table>	Komplety InnoTech Atira	biały	03.111		antracyt	03.112		srebrny	03.113	Pojedyncze produkty InnoTech Atiray		03.114	Zestawy ArciTech	biały	03.117		antracyt	03.117	Pojedyncze produkty ArciTech		03.118
Komplety InnoTech Atira	biały	03.111																					
	antracyt	03.112																					
	srebrny	03.113																					
Pojedyncze produkty InnoTech Atiray		03.114																					
Zestawy ArciTech	biały	03.117																					
	antracyt	03.117																					
Pojedyncze produkty ArciTech		03.118																					
	<p>prowadnice ukryte</p>	<table border="1"> <tbody> <tr> <td>Actro 5D</td> <td></td> <td>03.121</td> </tr> <tr> <td>Quadro 5D</td> <td></td> <td>03.122</td> </tr> <tr> <td>Quadro Silent System (SiSy)</td> <td></td> <td>03.123</td> </tr> <tr> <td>Quadro Push To Open (PTO)</td> <td></td> <td>03.123</td> </tr> </tbody> </table>	Actro 5D		03.121	Quadro 5D		03.122	Quadro Silent System (SiSy)		03.123	Quadro Push To Open (PTO)		03.123									
Actro 5D		03.121																					
Quadro 5D		03.122																					
Quadro Silent System (SiSy)		03.123																					
Quadro Push To Open (PTO)		03.123																					
	<p>prowadnice kulkowe</p>	<p>03.125</p>																					
	<p>prowadnice rolkowe</p>	<p>03.128</p>																					

Wyjątkowy jak Ty...

System szuflad **AvanTech YOU** przekonuje różnorodnością designu, ukrytą techniką o najwyższej wydajności i przemyślaną koncepcją skoncentrowaną na realnych potrzebach klientów. Łączy precyzyjną funkcję z maksymalną swobodą twórczą.

Czysty design, własny charakter

Smukłe ścianki boczne o grubości zaledwie **13 mm** i prostoliniowe kształty nadają szufladzie wyjątkowo elegancki wygląd. Jednocześnie otwierają przestrzeń do realizacji własnych pomysłów i unikalnych rozwiązań designerskich.

Jedna szuflada, wiele możliwości

Dwa rodzaje prowadnic, szeroka oferta komfortowych funkcji i jednolity obraz wiercenia umożliwiają elastyczne kombinacje bez komplikacji podczas produkcji lub montażu.

AvanTech YOU – znajdziesz na str. 03.107



Efektywna produkcja bez kompromisów

Rozbudowana platforma **AvanTech YOU** jest zaprojektowana z myślą o efektywnych procesach produkcyjnych i montażowych. Rezultatem jest oszczędna produkcja szerokiej gamy wariantów przy zachowaniu wysokiej jakości.

Design bez granic

Różne kształty, kolory i materiały umożliwiają przeniesienie designu z zewnętrznej części mebla do jego wnętrza. Dekoracyjne profile i DesignCape tworzą wyraziste akcenty i nadają szufladom wyjątkowy charakter.

Technika, która spaja całość

AvanTech YOU doskonale łączy technikę, funkcjonalność i wydajność w jeden precyzyjnie dopracowany system.



Wyrazista – Wszechstronna – Elastyczna

System szuflad **InnoTech Atira** przyciąga uwagę od pierwszego spojrzenia swoimi czystymi, prostokątnymi liniami i charakterystycznym designem. Wyróżni się w kuchniach i innych wnętrzach, stając się naturalną częścią ogólnego wyglądu mebla.

Jedna platforma Hettich oferuje szerokie możliwości wykonania – od różnych kolorów po zmienne rozwiązania z wysokimi szufladami. Dzięki temu można łatwo tworzyć różnorodne warianty designerskie oraz późniejsze modyfikacje, na przykład przejście z relingu na **TopSide** lub **DesignSide**.

InnoTech Atira – znajdziesz na str. 03.111

Przemyślane organizery pomagają efektywnie wykorzystać przestrzeń do przechowywania i zachować porządek w każdej szufladzie. Komfort użytkowania zapewnia mechanizm **Push to open Silent**, który umożliwia otwieranie bez uchwytów za pomocą lekkiego dotknięcia i tłumi ruch szuflady podczas zamykania.

Wszystkie elementy systemu są dopasowane kolorystycznie i można je uzupełnić dekoracyjnymi profilami.

InnoTech Atira oferuje zatem doskonałą równowagę między designem, funkcjonalnością i elastycznością.



AvanTech YOU – zestawy, białe

wysokość (mm)	długość (mm)	kg	Actro YOU SiSy	Quadro YOU SiSy	Quadro PTO	wysokość (mm)	długość (mm)	kg	Actro YOU SiSy	Quadro YOU SiSy	Quadro PTO
77	500	30	x	533072	x	187	270	10	x	x	x
		40	545141	x	x			30	x	533081	545098
		70	x	x	x			40	545165	x	x
101	270	10	x	x	x		300	10	x	x	x
		30	x	533074	545083			30	x	533082	545099
		40	545142	x	x			40	545166	x	x
	300	10	x	x	x		350	10	x	x	x
		30	x	533075	545084			30	x	533083	545100
		40	545143	x	x			40	545167	x	x
	350	10	x	x	x		400	10	x	x	x
		30	x	533076	545085			30	x	533084	545101
		40	545144	x	x			40	545168	x	x
	400	30	x	533077	545086		450	30	x	533059	545102
		40	545145	x	x			40	545169	x	x
		70	x	533058	545087			70	545170	x	x
450	40	545146	x	x	500		30	x	533061	545103	
	70	545147	x	x			40	545171	x	x	
	30	x	533060	545088			70	545172	x	x	
500	30	x	533078	545089	550		30	x	533085	545104	
	40	545148	x	x			40	545173	x	x	
	70	545149	x	x			70	545174	x	x	
550	30	x	533079	545090	600	30	x	533086	545105		
	40	545150	x	x		40	545175	x	x		
	70	545151	x	x		70	545176	x	x		
600	30	x	533079	545090	650	40	x	x	x		
	40	545152	x	x		70	x	x	x		
	70	545153	x	x		251	350	10	x	x	x
650	40	x	x	x	30			x	533096	545106	
	70	x	x	x	40			545177	x	x	
	10	x	x	x	70		x	x	x		
139	300	30	x	533088	545091		400	30	x	533097	545107
		40	545154	x	x			40	545178	x	x
		70	x	x	x			450	30	x	533098
	350	10	x	x	x		40		545179	x	x
		30	x	533089	545092		70		545180	x	x
		40	545155	x	x		500	30	x	533099	545109
	70	x	x	x	40			545181	x	x	
	30	x	533090	545093	70			545182	x	x	
	400	40	545156	x	x	550	30	x	533100	545110	
450		30	x	533091	545094		40	545183	x	x	
		40	545157	x	x		70	545184	x	x	
	70	545158	x	x	600	30	x	533101	545111		
500	30	x	533092	545095		40	545185	x	x		
	40	545159	x	x		70	545186	x	x		
	70	545160	x	x	650	40	x	x	x		
550	30	x	533093	545096		70	x	x	x		
	40	545161	x	x		139	300	10	x	x	x
	70	545162	x	x	30			x	533088	545091	
30	x	533094	545097	40	545154			x	x		
600	40	545163	x	x	350	10	x	x	x		
	70	545164	x	x		30	x	533089	545092		
	10	x	x	x		40	545155	x	x		

Komplet w tabelkach zawiera:

- 1 para prowadnic
- 1 para ścianek bocznych
- 2 szt. mocowań frontu
- 2 szt. profilu dekoracyjnego w kolorze ścianek bocznych
- 2 szt. stabilizatora tyłu
- elementy mocujące



AvanTech YOU – zestawy, antracyt

wysokość (mm)	długość (mm)	kg	Actro YOU SiSy	Quadro YOU SiSy	Quadro PTO
77	500	30	x	533138	x
		40	545187	x	x
		70	x	x	x
101	270	10	x	x	x
		30	x	533140	545112
		40	545188	x	x
	300	10	x	x	x
		30	x	533141	545113
		40	545189	x	x
	350	10	x	x	x
		30	x	533142	545114
		40	545190	x	x
	400	10	x	x	x
		30	x	533143	545115
		40	545191	x	x
	450	30	x	533062	545116
		40	545192	x	x
		70	545193	x	x
	500	30	x	533064	545117
		40	545194	x	x
		70	545195	x	x
	550	30	x	533144	545118
		40	545196	x	x
		70	545197	x	x
	600	30	x	533145	545119
		40	545198	x	x
		70	545199	x	x
	650	40	x	x	x
		70	x	x	x
		70	x	x	x
139	300	10	x	x	x
		30	x	533147	545120
		40	545200	x	x
	350	10	x	x	x
		30	x	533148	545121
		40	545201	x	x
	400	30	x	533149	545122
		40	545202	x	x
	450	30	x	533150	545123
		40	545203	x	x
		70	545204	x	x
	500	30	x	533151	545124
		40	545205	x	x
		70	545206	x	x
	550	30	x	533152	545125
		40	545207	x	x
		70	545208	x	x
	600	30	x	533153	545126
		40	545209	x	x
		70	545210	x	x

wysokość (mm)	długość (mm)	kg	Actro YOU SiSy	Quadro YOU SiSy	Quadro PTO	
187	270	10	x	x	x	
		30	x	533155	545127	
		40	545211	x	x	
	300	10	x	x	x	
		30	x	533156	545128	
		40	545212	x	x	
	350	10	x	x	x	
		30	x	533157	545129	
		40	545213	x	x	
	400	10	x	x	x	
		30	x	533158	545130	
		40	545214	x	x	
	450	30	x	533063	545131	
		40	545215	x	x	
		70	545216	x	x	
	500	30	x	533065	545132	
		40	545217	x	x	
		70	545218	x	x	
	550	30	x	533159	545133	
		40	545219	x	x	
		70	545220	x	x	
	600	30	x	533160	545134	
		40	545221	x	x	
		70	545222	x	x	
	650	40	x	x	x	
		70	x	x	x	
		70	x	x	x	
	251	350	10	x	x	x
			30	x	533162	545135
			40	545223	x	x
		400	10	x	x	x
			30	x	533163	545136
			40	545224	x	x
450		30	x	533164	545137	
		40	545225	x	x	
		70	545226	x	x	
500		30	x	533165	545138	
		40	545227	x	x	
		70	545228	x	x	
550		30	x	533166	545139	
		40	545229	x	x	
		70	545230	x	x	
600		30	x	533167	545140	
		40	545231	x	x	
		70	545232	x	x	
650		40	x	x	x	
		70	x	x	x	

Komplet w tabelkach zawiera:

- 1 para prowadnic
- 1 para ścianek bocznych
- 2 szt. mocowań frontu
- 2 szt. profilu dekoracyjnego w kolorze ścianek bocznych
- 2 szt. stabilizatora tyłu
- elementy mocujące



Prowadnice

długość (mm)	Actro YOU Silent System (kg)		Quadro YOU Silent System (kg)		Quadro YOU Push to open (kg)
	40	70	10	30	30
270	397775 + 397776	x	397806 + 397807	397812 + 397813	397834 + 397835
300	397777 + 397778	x	397808 + 397809	397814 + 397815	397836 + 397837
350	397779 + 397780	x	397810 + 397811	397816 + 397817	397838 + 397839
400	397781 + 397782	x	x	397818 + 397819	397840 + 397841
450	397783 + 397784	397791 + 397792	x	397820 + 397821	397842 + 397843
500	397785 + 397786	397793 + 397794	x	397822 + 397823	397844 + 397845
550	397787 + 397788	397795 + 397796	x	397824 + 397825	397846 + 397847
600	397789 + 397790	398924 + 398925	x	397826 + 397827	397848 + 397849
650	x	397797 + 397798	x	x	x

Ścianki boczne

długość (mm)	biały				
	77	101	139	187	251
270	x	530016	530043	530070	x
300	x	530017	530044	530071	x
350	x	530018	530045	530072	530095
400	529999	530019	530046	530073	530096
450	530000	530020	530047	530074	530097
500	530001	530021	530048	530075	530098
550	530002	530022	530049	530076	530099
600	x	530023	530050	530077	530100
650	x	530024	530051	530078	530101

Ścianki boczne w opakowaniu przemysłowym

długość (mm)	biały					
	101		139		187	
	lewy	prawy	lewy	prawy	lewy	prawy
450	396687	396688	x	x	396835	396836
500	396689	396690	396760	396761	396837	396838

Mocowanie ścianki tylnej

wysokość ścianki bocznej (mm)	biały		antracyt	
	lewy	prawy	lewy	prawy
101	397352	397353	397360	397362
139	397354	397355	397363	397364
187	397356	397357	397365	397366
251	397358	397359	397367	397368

Synchronizacja

opis	kod
reling 2000 mm	318279
łącznik do użycia na 2 szufladach	318281

Profil maskujący do górnej krawędzi ścianek bocznych (1 szt.)

dlugość (mm)	biały	antracyt	imitacja stali nierdzewnej	brązowy	srebrny
270	532173	532172	532199	544872	532174
300	532176	532175	532200	544873	532177
350	532179	532178	532201	544874	532180
400	532182	532181	532202	544875	532183
450	532185	532184	532203	544876	532186
500	532188	532187	532204	544877	532189
550	532191	532190	532205	544878	532192
600	532194	532193	532206	544879	532195
650	532197	532196	532207	544880	532198

antracyt

77	101	139	187	251
×	530025	530052	530079	×
×	530026	530053	530080	×
×	530027	530054	530081	530102
530003	530028	530055	530082	530103
530004	530029	530056	530083	530104
530005	530030	530057	530084	530105
530006	530031	530058	530085	530106
×	530032	530059	530086	530107
×	530033	530060	530087	530108

Ścianki boczne wysokości 187 do indywidualnego materiału

dlugość (mm)	biały	antracyt
400	396938	396945
450	396939	396946
500	396940	396947

Okucia do szuflady wewnętrznej do ścianek bocznych do indywidualnego materiału

	uchwyty frontu		profil przedni (2000 mm)	
	biały	antracyt	biały	antracyt
187	397755	397756	397749	397750

Ścianki boczne wysokości 187 do szkła

dlugość (mm)	biały		antracyt	
	lewy	prawy	lewy	prawy
500	396971	396972	396985	396986

Mocowanie frontu

do wysokości ścianki bocznej (mm)	wkręt	kolek
77	396631	396632
101	396715	396716
139	396780	396781
187/251	396863	396864
187 ¹⁾	396993	396994
251 ²⁾	396928	396929

¹⁾ mocowanie do ścianki bocznej 187 do szkła

²⁾ stabilizator frontu do 251

Okucia do szuflady wewnętrznej

	uchwyty frontu		profil przedni (2000 mm)	
	biały	antracyt	biały	antracyt
101	397381	397384	397372	397375
139	397382	397385	397373	397376
187	397383	397386	397374	397377

Okucia do szuflady wewnętrznej (indywidualny materiał)

	uchwyty frontu		profil przedni (2000 mm)	
	biały	antracyt	biały	antracyt
187	397752	397753	397749	397750

Atira – zestawy

Atira – zestawy białe

wysokość (mm)	długość (mm)	kg	Silent System	Push to open Silent	Push to open	wysokość (mm)	długość (mm)	kg	Silent System	Push to open Silent	Push to open		
54	470	30	357689	357691	x	176	260	10	x	357796	x		
		50	x	x	x			30	357771	357799	357784		
70	260	10	x	357717	x		300	10	x	357797	x		
		30	357692	357720	357704			30	357772	357800	357785		
	300	10	x	357718	x		350	50	357778	357806	357790		
		30	357693	357721	357705			10	x	357798	x		
		50	357698	357726	357711			30	357773	357801	357786		
	350	10	x	357719	x		420	50	357779	357808	357791		
		30	357694	357722	357706			10	x	x	x		
		50	357699	357727	357712			30	357774	357802	357787		
	420	10	x	x	x		470	50	357780	357810	357792		
		30	357695	357723	357707			10	x	x	x		
		50	357700	357728	357713			30	357775	357803	357788		
		470	10	x	x		x	520	50	357781	357811	357793	
			30	357696	357724		357709		10	x	x	x	
		50	357701	357729	357714		30		357777	x	x		
	520	10	x	x	x		620	50	357782	357812	357794		
		30	357697	357725	x			10	x	x	x		
		50	357702	357730	357715			30	x	x	x		
	620	10	x	x	x		50	357783	357814	357795			
		30	x	x	x								
		50	357703	357731	357716								
	144	260	10	x	357756		x						
			30	357732	357759		357744						
		300	10	x	357757		x						
			30	357733	357760		357745						
50			357738	357765	357750								
350		10	x	357758	x								
		30	357734	357761	357746								
		50	357739	357766	357751								
420		10	x	x	x								
		30	357735	357762	357747								
		50	357740	357767	357752								
470		10	x	x	x								
		30	357736	357763	357748								
		50	357741	357768	357753								
520		10	x	x	x								
		30	357737	357764	x								
		50	357742	357769	357754								
620		10	x	x	x								
		30	x	x	x								
		50	357743	357770	357755								



Komplet w tabelkach zawiera:

- 1 para prowadnic
- 1 para ścianek bocznych
- 2 szt. mocowań frontu z kołkami rozporowymi
- 2 szt. mocowań tylnego panelu (lewy i prawy)
- 2 szt. plastikowych zaślepek z logo Hettich

Atira – zestawy antracyt

wysokość (mm)	długość (mm)	kg	Silent System	Push to open Silent	Push to open	
54	470	30	357882	357884	357883	
		50	x	x	x	
70	260	10	x	357909	x	
		30	357885	357912	357897	
	300	10	x	357910	x	
		30	357886	357913	357898	
		50	357891	357918	357903	
	350	10	x	357911	x	
		30	357887	357914	357899	
		50	357892	357919	357904	
	420	10	x	x	x	
		30	357888	357915	357900	
		50	357893	357920	357905	
	470	10	x	x	x	
		30	357889	357916	357901	
		50	357894	357921	357906	
	520	10	x	x	x	
		30	357890	357917	357902	
		50	357895	357922	357907	
	620	10	x	x	x	
		30	x	x	x	
		50	357896	357923	357908	
	144	260	10	x	357950	x
			30	357924	357953	357937
		300	10	x	357951	x
			30	357925	357954	357938
50			357930	357960	357943	
350		10	x	357952	x	
		30	357926	357955	357939	
		50	357931	357961	357945	
420		10	x	x	x	
		30	357927	357956	357940	
		50	357932	357962	257946	
470		10	x	x	x	
		30	357928	357957	357941	
		50	357933	357963	357947	
520		10	x	x	x	
		30	357929	357958	357942	
		50	357934	357964	357948	
620		10	x	x	x	
		30	x	x	x	
		50	357936	357965	357949	

wysokość (mm)	długość (mm)	kg	Silent System	Push to open Silent	Push to open
176	260	10	x	357991	x
		30	357966	357994	357979
	300	10	x	357992	x
		30	357967	357995	357980
		50	357972	358000	357985
	350	10	x	357993	x
		30	357968	357996	357981
		50	357974	358001	357986
	420	10	x	x	x
		30	357969	357997	357982
		50	357975	358002	357987
	470	10	x	x	x
		30	357970	357998	357983
		50	357976	358003	357988
	520	10	x	x	x
		30	357971	357999	357984
		50	357977	358004	357989
	620	10	x	x	x
		30	x	x	x
		50	357978	358005	357990



Komplet w tabelkach zawiera:

- 1 para prowadnic
- 1 para ścianek bocznych
- 2 szt. mocowań frontu z kółkami rozporowymi
- 2 szt. mocowań tylnego panelu (lewy i prawy)
- 2 szt. plastikowych zaślepek z logo Hettich

Atira – zestawy

Atira – zestawy srebrne

wysokość (mm)	długość (mm)	kg	Silent System	Push to open Silent	Push to open	
54	470	30	358073	358075	358074	
		50	x	x	x	
70	260	10	x	358100	x	
		30	358076	358103	358088	
	300	10	x	358101	x	
		30	358077	358104	358089	
		50	358082	358109	358094	
	350	10	x	358102	x	
		30	358078	358105	358090	
		50	358083	358110	358095	
	420	10	x	x	x	
		30	358079	358106	358091	
		50	358084	358111	358096	
	470	10	x	x	x	
		30	358080	358107	358092	
		50	358085	358112	358097	
	520	10	x	x	x	
		30	358081	358108	358093	
		50	358086	358113	358098	
	620	10	x	x	x	
		30	x	x	x	
		50	358087	358114	358099	
	144	260	10	x	358139	x
			30	358115	358142	358127
		300	10	x	358140	x
			30	358116	358143	358128
50			358121	358148	358133	
350		10	x	358141	x	
		30	358117	358144	358129	
		50	358122	358148	358134	
420		10	x	x	x	
		30	358118	358145	358130	
		50	358123	358150	358135	
470		10	x	x	x	
		30	358119	358146	358131	
		50	358124	358151	358136	
520		10	x	x	x	
		30	358120	358147	358132	
		50	358125	358152	358137	
620		10	x	x	x	
		30	x	x	x	
		50	358126	358153	358138	

wysokość (mm)	długość (mm)	kg	Silent System	Push to open Silent	Push to open
176	260	10	x	358179	x
		30	358154	358182	358166
	300	10	x	358180	x
		30	358155	358183	358167
		50	358160	358188	358172
	350	10	x	358181	x
		30	358186	358184	358168
		50	358161	358189	358173
	420	10	x	x	x
		30	358157	358185	358169
		50	358162	358190	358174
	470	10	x	x	x
		30	358158	358186	358170
		50	358193	358191	358176
	520	10	x	x	x
		30	358159	358187	358171
		50	358164	358192	358177
	620	10	x	x	x
		30	x	x	x
		50	358165	358193	358178



Prowadnice

długość (mm)	Silent System (kg)		Push to open Silent (kg)			Push to open (kg)	
	30	50	10	30	50	30	50
260	185713 + 185715	×	352798	352807 + 352808	×	210459	×
300	185794 + 185795	489559 + 489560	352801 + 352802	352810 + 352811	352870 + 352871	210432	210449
350	467404 + 467405	489557 + 489558	352804 + 352805	352813 + 352814	352873 + 352874	210433	294589 + 294590
420	185718 + 185719	105259	×	352816 + 352817	352876 + 352877	210434	210451
470	457551 + 457552	456734 + 456733	×	352819 + 352820	352879 + 352880	208912 + 208913	210452
520	465203 + 465204	458701 + 458702	×	352822 + 352823	352882 + 352883	210436	210394
620	×	458033 + 458034	×	×	352885 + 352886	×	210395

Ścianka boczna 70

długość (mm)	biały	antracyt	srebrny
260	486152	486153	486151
300	486155	486156	486154
350	486158	486159	486157
420	486161	486162	486160
470	486164	486165	486163
520	486167	486168	486166
620	486170	486171	486169

Ścianka boczna 144

długość (mm)	biały	antracyt	srebrny
260	489844	489858	489851
300	489845	489859	489852
350	489846	489860	489853
420	489847	489861	489854
470	489848	489862	489855
520	489849	489863	489856
620	489850	489864	489857

Ścianka boczna 176

długość (mm)	biały	antracyt	srebrny
260	489865	489879	489872
300	489866	489880	489873
350	489867	489881	489874
420	489868	489882	489875
470	489869	489883	489876
520	489870	489884	489877
620	489871	489885	489878

Ścianki boczne w opakowaniu przemysłowym

długość (mm)	biały		antracyt		srebrny	
	lewy	prawy	lewy	prawy	lewy	prawy
350	294630	294631	294644	294645	294620	294621
420	294632	294633	294646	294647	294622	294623
470	294634	294635	294648	294649	288846	288847
520	294636	294637	294650	294651	288848	288849

Ścianka boczna 54

długość (mm)	biały	antracyt	srebrny
470	486149	486148	486150

Zaślepki

biały		ciemnoszary		srebrny	
logo Hettich	bez nadruku	logo Hettich	bez nadruku	logo Hettich	bez nadruku
294841	294838	294842	294839	288905	294837

Mocowanie ścianki tylnej

do wysokości (mm)	biały		antracyt		srebrny	
	lewy	prawy	lewy	prawy	lewy	prawy
70	294825	294826	294827	294828	106900	106902
144	294829	294830	294831	294832	106903	106904
176	294833	294834	294835	294836	106888	106889

Mocowanie frontu

wkręt	kołek
106878	103821

Atira – pojedyncze produkty

Podwyższone ścianki boczne TopSide w połączeniu z relingiem

długość (mm)	metal						szkło	
	biały		antracyt		srebrny			
	144	176	144	176	144	176	144	176
470	294882	294903	294889	294910	294875	294896	294859	294868
520	294883	294904	294890	294911	294876	294897	294860	294869

Podwyższone ścianki boczne TopSide w połączeniu z relingiem

adapter					
biały		antracyt		srebrny	
144	176	144	176	144	176
294850	294853	294851	294854	294849	294852

Nadbudowy DesignSide

kod	biały		antracyt		srebrny	
	144	176	144	176	144	176
470	294980	295001	294987	295008	294973	294994
520	294981	295002	294988	295009	294974	294995

Mechanizm Push to open Silent

kod	max. waga szuflady (kg)	nośność prowadnicy (kg)	długość prowadnicy (mm)
352906	<10	10	260 – 350
352907	8 – 20	30	260 – 520
352908	10 – 30	30	260 – 520
352909	20 – 50	50	300 – 620

Synchronizacja

kod	opis
318279	reling 2000 mm
318281	łącznik do użycia na 2 szufladach

Reling

długość (mm)	biały		antracyt		srebrny	
	górny	środkowy	górny	środkowy	górny	środkowy
260	360241	×	360248	×	360255	×
300	360242	×	360249	×	360256	×
350	360243	×	360250	×	360257	×
420	360244	×	360251	×	360258	×
470	360245	360264	360252	360266	360259	360268
520	360246	360265	360253	360267	360260	360269
620	360247	×	360254	×	360261	×

Mocowanie frontu do szuflady wewnętrznej

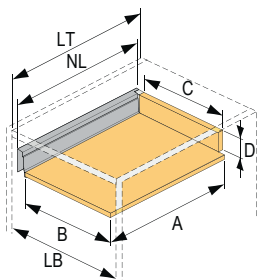
do wysokości (mm)	biały	antracyt	srebrny
70	295276	295277	105554
144	467389	459932	458035

Elementy do szuflady wewnętrznej

	biały	antracyt	srebrny
reling	294822	294823	548321
profil aluminiowy	294940	288900	294941

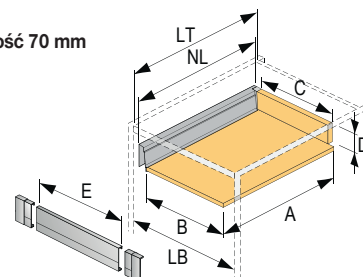
Rysunki i tabelki do rozmiarów dna i płyt tylnych

Szuflada frontowa, wysokość 70 mm



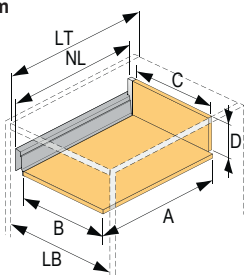
opis	drewniany tył	stalowy tył
A	NL +10	NL - 3
B	LB - 2× EB - 51,5	LB - 2× EB - 51,5
C	LB - 2× EB - 63	-
D	65,5	-

Szuflada wewnętrzna, wysokość 70 mm



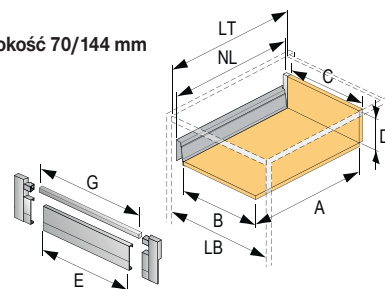
opis	drewniany tył	stalowy tył
A	NL +10	NL - 3
B	LB - 2× EB - 51,5	LB - 2× EB - 51,5
C	LB - 2× EB - 63	-
D	65,5	-
E	LB - 2× EB - 57,5	LB - 2× EB - 57,5

Szuflada frontowa, wysokość 70/144 mm



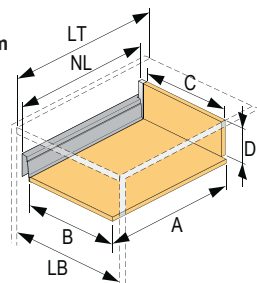
opis	drewniany tył	stalowy tył
A	NL +10	NL - 3
B	LB - 2× EB - 51,5	LB - 2× EB - 51,5
C	LB - 2× EB - 63	-
D	144	-

Szuflada wewnętrzna, wysokość 70/144 mm



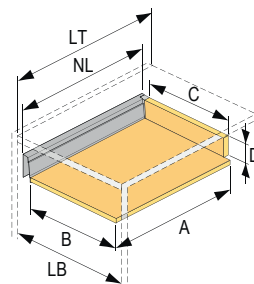
opis	drewniany tył	stalowy tył
A	NL +10	NL - 3
B	LB - 2× EB - 51,5	LB - 2× EB - 51,5
C	LB - 2× EB - 63	-
D	144	-
E	LB - 2× EB - 57,5	LB - 2× EB - 57,5
G	LB - 2× EB - 90,5	LB - 2× EB - 90,5

Szuflada frontowa, wysokość 70/176 mm



opis	drewniany tył	stalowy tył
A	NL + 10	NL - 3
B	LB - 2× EB - 51,5	LB - 2× EB - 51,5
C	LB - 2× EB - 63	-
D	176	-

Szuflada frontowa, wysokość 54 mm



opis	drewniany tył	stalowy tył
A	NL + 10	NL - 3
B	LB - 2× EB - 51,5	LB - 2× EB - 51,5
C	LB - 2× EB - 63	-
D	53	-

ArciTech

- Lekkość, siła i elegancja w jednym – to jest ArciTech.
- System, który z łatwością poradzi sobie nawet z ciężkimi szufladami, pozostając przy tym doskonale cichy i płynny.
- Dzięki stabilnej prowadnicy Actro udźwignie wszystko bez utraty lekkości ruchu.
- ArciTech oferuje nowoczesny design zgodny z najnowszymi trendami i umożliwia tworzenie wysokich, szerokich i głębokich szuflad z precyzyjną pracą.
- Rezultatem są meble spełniające najwyższe wymagania dotyczące funkcjonalności i estetyki.
- Cichy. Mocny. Elastyczny.



Biały, Silent System 40 kg

wysokość (mm)	długość (mm)	kolek	wewnętrzny
94	300	354345	354507
	350	354357	354515
	400	354368	354522
	450	354388	354534
	500	354408	354546
	550	354438	354564
186 mm z relingiem	300	354346 + 360208	354508 + 360208
	350	354358 + 360210	354516 + 360210
	400	354369 + 360211	354523 + 360211
	450	354389 + 360212	354535 + 360212
	500	354409 + 360213	354547 + 360213
	550	354439 + 360214	354565 + 360214
218 mm z relingiem	300	354347 + 360208	354509 + 360208
	350	354359 + 360210	354517 + 360210
	400	354370 + 360211	354524 + 360211
	450	354390 + 360212	354536 + 360212
	500	354410 + 360213	354548 + 360213
	550	354440 + 360214	354566 + 360214
250 mm z relingiem	300	354348 + 360208	x
	350	354360 + 360210	x
	400	354371 + 360211	x
	450	354391 + 360212	x
	500	354411 + 360213	x
	550	354441 + 360214	x
282 mm z relingiem	300	354347 + 360208	x
	350	354359 + 360210	x
	400	354370 + 360211	x
	450	354390 + 360212	x
	500	354410 + 360213	x
	550	354440 + 360214	x

Komplet w tabelkach zawiera:

- 1 para ścianek bocznych
- 1 para prowadnic
- 2 zaślepki z logo Hettich
- 1 para uchwytów frontu z kołkami rozporowymi/uchwytów przedniej płyty
- 1 para mocowań ścianki tylnej o odpowiedniej wysokości
- w przypadku wysokich szuflad drugi kod to 1 para relingów
- w przypadku wewnętrznych szuflad należy dodać panel przedni, ewentualnie przedni reling zgodnie z szerokością i liczbą szuflad

Antracyt, Silent System 40 kg

kolek	wewnętrzny
x	x
x	x
x	x
354668	354814
354688	354826
x	x
x	x
x	x
x	x
354669 + 360220	354815 + 360220
354689 + 360222	354827 + 360222
x	x
x	x
x	x
x	x
354670 + 360220	354816 + 360220
354690 + 360222	354828 + 360222
x	x
x	x
x	x
x	x
354671 + 360220	x
354691 + 360222	x
x	x
x	x
x	x
x	x
354672 + 360220	x
354692 + 360222	x
x	x

Komplet w tabelkach zawiera:

- 1 para ścianek bocznych
- 1 para prowadnic
- 2 zaślepki z logo Hettich
- 1 para uchwytów frontu z kołkami rozporowymi/uchwytów przedniej płyty
- 1 para mocowań ścianki tylnej o odpowiedniej wysokości
- w przypadku wysokich szuflad drugi kod to 1 para relingów
- w przypadku wewnętrznych szuflad należy dodać panel przedni, ewentualnie przedni reling zgodnie z szerokością i liczbą szuflad

Prowadnice

Silent System (kg)	
długość (mm)	40
300	352605 + 352606
350	352611 + 352612
400	352614 + 352615
450	352620 + 352621
500	352626 + 352627
550	352635 + 352636

Ścianka boczna 94

długość (mm)	biały	antracyt
300	235134	×
350	235135	×
400	235136	×
450	235137	235053
500	235138	235056
550	235139	×

Mocowanie ścianki tylnej

do wysokości (mm)	biały		antracyt	
	lewy	prawy	lewy	prawy
94	225911	225912	225913	225914
126	225917	225918	225919	225920
185	225923	225924	225925	225926
218	225929	225930	225931	225932
250	225935	225936	225937	225938
282	225941	225942	225943	225944

Mocowanie frontu

wkręt	kołek
226204	226203

Mocowanie frontu do szuflady wewnętrznej

do wysokości (mm)	biały	antracyt
94	226259	237456
186	226265	237458
218	226268	237459

Mechanizm Push to open Silent

kod	max. waga szuflady (kg)	nośność prowadnicy (kg)	długość prowadnicy (mm)
352767	<10	10	270 – 350
352768	8 – 20	40	270 – 650
352769	10 – 40	40	270 – 650
352770	20 – 80	60/80	400 – 650

Zaślepki

biały		antracyt		aluminium
logo Hettich	bez nadruku	logo Hettich	bez nadruku	logo Hettich
226199	226194	226198	226193	226202

Reling

długość (mm)	biały		antracyt	
	lewy	prawy	lewy	prawy
300	225969	225970	×	×
350	225977	225978	×	×
400	225985	225986	×	×
450	225993	225994	225991	225992
500	226001	226002	225999	226000
550	226009	226010	×	×

Elementy przednie do szuflady wewnętrznej

	biały	antracyt
reling	226259	237456
profil aluminiowy	226265	237458

Mocowanie frontu do szuflady wewnętrznej

opis	kod
reling 2000 mm	318279
łącznik do użycia na 2 szufladach	318281

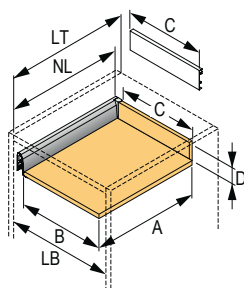
Ścianki boczne w opakowaniu przemysłowym

biały		
długość (mm)	lewy	prawy
450	225568	225569
500	225570	225571

ArciTech rysunki i obliczenia wymiarów

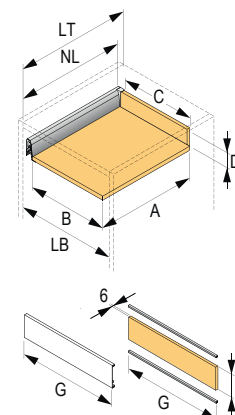
Szuflada frontowa, wysokość 94 mm

opis	drewniany tył	stalowy tył
A	NL - 24,5	NL - 21
B	LB - 2× EB - 52,5	LB - 2× EB - 52,5
C	LB - 2× EB - 64	-
D	84,5	-



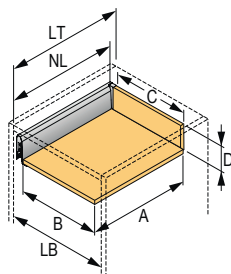
Wewnętrzna szuflada, wysokość 94 mm

opis	drewniany tył	stalowy tył
A	NL - 24,5	NL - 21
B	LB - 2× EB - 52,5	LB - 2× EB - 52,5
C	LB - 2× EB - 64	-
D	84,5	-
G	LB - 2× EB - 62	LB - 2× EB - 62
H	105,5	105,5



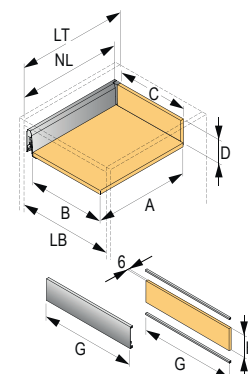
Szuflada frontowa, wysokość 126 mm

opis	drewniany tył	stalowy tył
A	NL - 24,5	NL - 21
B	LB - 2× EB - 52,5	LB - 2× EB - 52,5
C	LB - 2× EB - 64	-
D	116,5	-



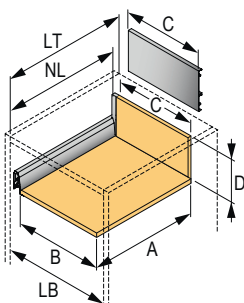
Szuflada wewnętrzna, wysokość 126 mm

opis	drewniany tył	stalowy tył
A	NL - 24,5	NL - 21
B	LB - 2× EB - 52,5	LB - 2× EB - 52,5
C	LB - 2× EB - 64	-
D	116,5	-
G	LB - 2× EB - 62	LB - 2× EB - 62
H	105,5	105,5



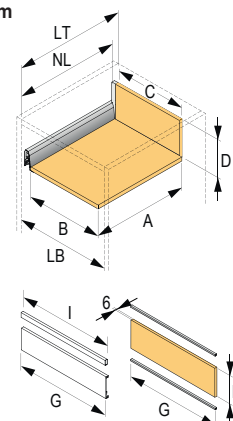
Szuflada frontowa, wysokość 94 i 126/186 mm

opis	drewniany tył	stalowy tył
A	NL - 24,5	NL - 21
B	LB - 2× EB - 52,5	LB - 2× EB - 52,5
C	LB - 2× EB - 64	-
D	176	-



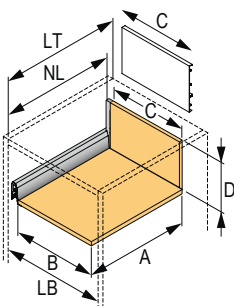
Wewnętrzna szuflada, wysokość 94 i 126/186 mm

opis	drewniany tył	stalowy tył
A	NL - 24,5	NL - 21
B	LB - 2× EB - 52,5	LB - 2× EB - 52,5
C	LB - 2× EB - 64	-
D	176	-
G	LB - 2× EB - 62	LB - 2× EB - 62
H	157	157
I	LB - 2× EB - 66,5	LB - 2× EB - 66,5



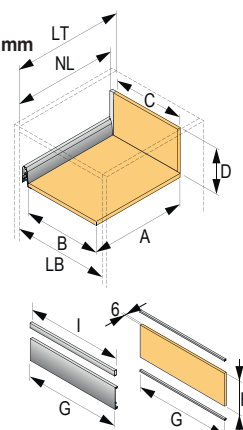
Szuflada frontowa, wysokość 94 i 126/218 mm

opis	drewniany tył	stalowy tył
A	NL - 24,5	NL - 21
B	LB - 2× EB - 52,5	LB - 2× EB - 52,5
C	LB - 2× EB - 64	-
D	208	-



Wewnętrzna szuflada, wysokość 94 i 126/218 mm

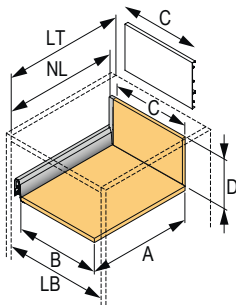
opis	drewniany tył	stalowy tył
A	NL - 24,5	NL - 21
B	LB - 2× EB - 52,5	LB - 2× EB - 52,5
C	LB - 2× EB - 64	-
D	208	-
G	LB - 2× EB - 62	LB - 2× EB - 62
H	157	157
I	LB - 2× EB - 66,5	LB - 2× EB - 66,5



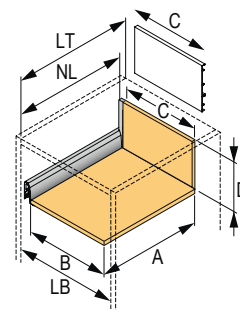
Rysunki i tabelki do rozmiarów dna i płyt tylnych

Szuflada frontowa, wysokość 94 i 126/250 mm

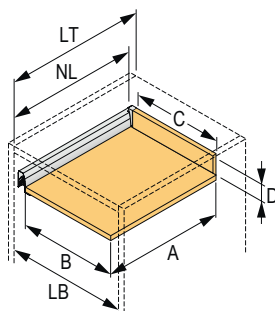
opis	drewniany tył	stalowy tył
A	NL - 24,5	NL - 21
B	LB - 2× EB - 52,5	LB - 2× EB - 52,5
C	LB - 2× EB - 64	-
D	240	-


Wewnętrzna szuflada, wysokość 94 i 126/282 mm

opis	drewniany tył	stalowy tył
A	NL - 24,5	NL - 21
B	LB - 2× EB - 52,5	LB - 2× EB - 52,5
C	LB - 2× EB - 64	-
D	272	-


Szuflada frontowa, wysokość 78 mm

opis	drewniany tył	stalowy tył
A	-	NL - 21
B	LB - 2× EB - 52,5	LB - 2× EB - 52,5
C	LB - 2× EB - 64	-
D	68,5	-



Actro 5D prowadnica pełnego wysuwu do boków o grubości 16 mm

długość (mm)	Silent System		Push to open	
	40 kg	70 kg	40 kg	70 kg
250	401602	×	544537	×
270	401603	×	544538	×
300	401604	×	544539	×
320	401605	×	544540	×
350	401606	×	544541	×
380	401607	×	544542	×
400	401608	×	544543	×
420	401609	×	544544	×
450	401610	401616	544545	544551
480	401611	×	544546	×
500	401612	401617	544547	544552
520	401613	401618	544548	544553
550	401614	401619	544549	544554
580	×	401620	×	544555
600	401615	401621	544550	544556
650	×	401622	×	544557
700	×	401623	×	544558
750	×	401624	×	544559

- Komplet zawiera P+L prowadnicę pełnego wysuwu Actro 5D do grubości boków szuflady 16 mm
- Regulacja szuflady w 5 kierunkach bez użycia narzędzi, za pomocą mocowań.
- Regulacja wysokości + 3 mm, regulacja boczna z przodu $\pm 1,5$ mm i 1,5 mm z tyłu, regulacja głębokości ± 2 mm i regulacja nachylenia + 4 mm.
- Wygodna regulacja dzięki sprzęgłom 5D.
- Dodatkowo: wysunięcie (głębokość) ± 2 mm.
- Prowadnice ze zintegrowanym tłumieniem (SiSy) można łączyć z okuciami Push to open Silent.
- Nośność prowadnic 40 lub 70 kg.

Zestaw mechanizmów i zabieraków Push to open Silent

kod	kod Hettich	do prowadnicy o długości (mm)	nośność prowadnic (kg)	waga całkowita (kg)
397803	9257891	250 – 600	40	8 – 20
397804	9257892	350 – 600	40	10 – 40
397805	9257893	450 – 750	70	20 – 70

kod	kod Hettich	opis
318279	9236718	drażek synchronizacyjny
318281	9221295	sprzęgło
462468	9278452	wielokrotna synchronizacja do Push to open Silent

- Rozkroj – wewnętrzna szerokość korpusu minus 233 mm

Quadro YOU prowadnica pełnego wysuwu do boków o grubości 16 mm

długość (mm)	Silent System (kg)		Push to open (kg)	
	30 kg		30 kg	
270	551114		551127	
300	551115		551128	
350	551116		551129	
380	551118		551130	
400	551119		551131	
420	551120		551132	
450	551121		551133	
480	551122		551134	
500	551123		551135	
520	551124		551136	
550	551125		551137	
600	551126		551138	

- Komplet zawiera prowadnicę pełnego wysuwu ze zintegrowanym Silent System (do dodatkowego systemu Push to open Silent) lub Push to open z okuciami frontu
- nośność 30 kg
- Regulacja bez narzędzi +3 mm

Quadro V6 5D prowadnica pełnego wysuwu do boków o grubości 16 mm

długość (mm)	Silent System	Push to open
	30 kg	30 kg
250	544835	544850
270	544836	544851
300	544837	544852
320	544838	544853
350	544839	544854
380	544840	544855
400	544841	544856
420	544842	544857
450	544843	544858
480	544844	544859
500	544845	544860
520	544846	544861
550	544847	544862
580	544848	544863
600	544849	544864

- Komplet zawiera prowadnicę L+P z połączeniami 2D do regulacji wysokości i bocznej, zintegrowaną regulację głębokości, zintegrowaną regulację nachylenia, zintegrowaną regulację radialną.
- Zintegrowany Silent System lub bezuchwytowe otwieranie Push to open.
- Wszystkie regulacje bez narzędzi: regulac-

ja wysokości + 3 mm, regulacja boczna +/- 1,5 mm, regulacja głębokości + 2/- 1 mm, regulacja nachylenia + 4 mm i regulacja radialna +/- 1,5 mm.

- Opcjonalnie: synchronizacja i wielokrotna synchronizacja.
- Opcjonalnie: Uchwyt wysuwnej półki i blokada wysuwnej półki.

Zestaw mechanizmów i zabieraków Push to open Silent

kod	kod Hettich	do prowadnicy o długości (mm)	waga całkowita (kg)
397832	9257895	250 – 600	8 – 20
397833	9257896	350 – 600	10 – 30

kod	kod Hettich	opis
318279	9236718	drażek synchronizacyjny
318281	9221295	sprzęgło
462468	9278452	wielokrotna synchronizacja do Push to open Silent



Prowadnica pełnego wysuwu z tłumieniem, do boku o grubości 19 mm

kod	długość (mm)	głębokość korpusu (min - mm)	rozstaw wiercenia b1 (mm)	rozstaw wiercenia b2 (mm)
317639	300	313	192	×
317640	350	363	192	×
317641	400	413	224	×
317642	450	463	256	×
317643	500	513	288	224
367919	550	563	288	224
367920	600	613	352	×



- **Silent System:** zintegrowane tłumienie zapewnia miękkie i ciche zamykanie szuflady
- **do boków o grubości do 19 mm**
- wygodny montaż poprzez wsunięcie szuflady na prowadnicę, z łącznikami umożliwiającymi regulację wysokości bez użycia narzędzi (+ 2 mm)
- nośność zgodna z normą EN 15338, klasa 3
- stal ocynkowana, odpowiednia do wilgotnych pomieszczeń

Prowadnica pełnego wysuwu do otwierania bezuchwytowego, do boku o grubości 19 mm

kod	długość (mm)	głębokość korpusu (min - mm)	rozstaw wiercenia b1 (mm)	rozstaw wiercenia b2 (mm)
343030	300	313	192	×
343031	350	363	192	×
343033	400	413	224	×
317644	450	463	256	×
317645	500	513	288	224



- **Push to open:** mechanizm bezuchwytowego otwierania szuflad bez tłumienia przy zamykaniu
- **do boków o grubości do 19 mm**
- wygodny montaż poprzez wsunięcie szuflady na prowadnicę, z łącznikami umożliwiającymi regulację wysokości bez użycia narzędzi (+ 2 mm)
- nośność zgodna z normą EN 15338, klasa 3
- stal ocynkowana, odpowiednia do wilgotnych pomieszczeń
- można dodać synchronizację dla szerokich szuflad, str. 03.124

Prowadnica częściowego wysuwu z tłumieniem, do boku o grubości 19 mm

kod	długość (mm)	głębokość korpusu (min - mm)	utrata wysunięcia (EL - mm)	rozstaw wiercenia b1 (mm)
317646	300	313	50	160
317647	350	363	62	192
317648	400	413	74	224
317649	450	463	86	256
317650	500	513	98	288



- **Silent System:** zintegrowane tłumienie zapewnia miękkie i ciche zamykanie szuflady
- wygodny montaż poprzez wsunięcie do zatrzasku i regulacja wysokości bez użycia narzędzi
- **do boków o grubości do 19 mm**
- **elastyczny system:** prowadnicę częściowego wysuwu Quadro można zastąpić prowadnicą pełnego wysuwu Quadro bez zmiany wymiarów korpusu, szuflady i jej frontu
- nośność zgodna z normą EN 15338, klasa 3
- stal ocynkowana, odpowiednia do wilgotnych pomieszczeń

Synchronizacja do ukrytych prowadnic Quadro

kod	opis
318279	Push to open dźwążek synchronizacyjny 2 000 mm
318281	Push to open łącznik synchronizacyjny
318282	Push to open adapter typ A
318283	Push to open adapter typ B
318284	Push to open podwójny adapter typ A
318285	Push to open podwójny adapter typ B



- synchronizacja jest zamontowana na stałe w tylnej części prowadnicy
- do szuflad z prowadnicą Quadro z mechanizmem Push to open i szerokością ponad 600 mm
- maksymalna szerokość korpusu 2000 mm
- zaleta w przypadku szafki pod umywalką (syfonem!) oraz unikalne rozwiązanie dla 2 szuflad ze wspólnym frontem

Zastosowanie adaptera według typu:

- A** do InnoTech na Quadro V6+ i do drewnianych szuflad na Quadro V6 i Quadro V6+
- B** do InnoTech na Quadro V6

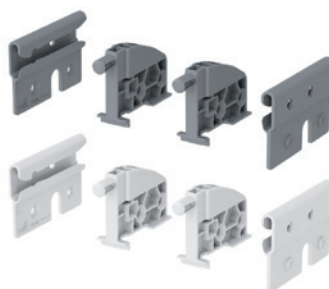
- podwójny adapter przeznaczony jest do 2 szuflad z 1 frontem

Mechanizm synchronizacyjny do konkretnych prowadnic

	prowadnica	typ adaptera	dźwążek synchronizacyjny	łącznik dwóch części synchronizacji	typ adaptera dla 2 szuflad ze wspólnym frontem
drewniana szuflada	Quadro V6 5D	318282	318279	318281	318284
	Quadro 25				
	Quadro 4D V6				
szuflada InnoTech i InnoTech Atrix	Quadro V6	318283			318285
	Quadro V6+	318282			318284

Ograniczniki wysuwu Quadro do szuflad wykonanych w całości z drewna

- prosty montaż w gotowym meblu
- do Quadro V6 i Quadro V6+, EB 20
- kolory: biały i szary
- blokuje się automatycznie po całkowitym wyciągnięciu wysuwanej półki
- zwolnienie blokady po zasunięciu z użyciem określonej siły
- ich zastosowanie zastąpi stosowane dotychczas adaptery do półek wysuwanych



kod	kod Hettich	opis
449952	9257727	antracyt
417270	9257725	biały

Prowadnica pełnego wysuwu KA 4532 Silent System, nośność 35 kg

kod	kod Hettich	długość szuflady (mm)	minimalna głębokość korpusu KT (mm)	rozstaw otworów (mm)				opakowanie
				b1	b2	b3	c	
133031	9114271	300	304	×	×	×	171	10 zestawów
132546	9114273	350	354	64	×	×	220	10 zestawów
132333	9114274	400	404	64	×	×	254	10 zestawów
132334	9114275	450	454	96	×	×	294	10 zestawów
130802	9114276	500	504	96	64	×	344	10 zestawów

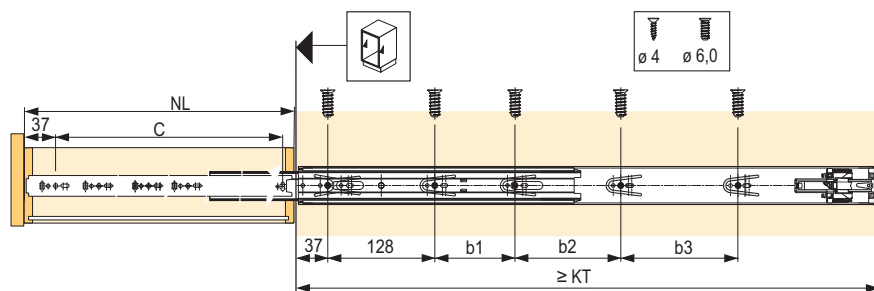
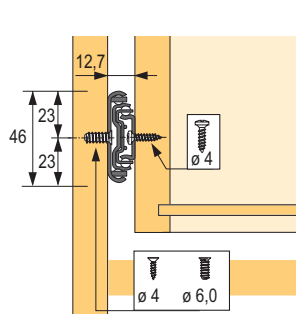
- Silent System – zintegrowane tłumienie zapewnia miękkie i ciche zamykanie szuflady
- do szuflad z dnem w rowku, pół-rowku lub doczołowym



Prowadnica z pełnym wysuwem KA 4532 Push to Open, nośność 35 kg, wbudowana szerokość 12,7 mm

kod	kod Hettich	długość szuflady (mm)	minimalna głębokość korpusu KT (mm)	rozstaw otworów (mm)				opakowanie
				b1	b2	b3	c	
141950	9114281	300	304	×	×	×	196	10 zestawów
133414	9114282	350	354	56	×	×	246	10 zestawów
133815	9114283	400	404	96	×	×	296	10 zestawów
133030	9114284	450	454	96	×	×	346	10 zestawów
130803	9114285	500	504	96	96	×	396	10 zestawów
171320	9114286	550	554	96	128	×	446	10 zestawów

- Push to open - precyzyjny mechanizm otwiera szufladę automatycznie i bezszelestnie - wystarczy lekko nacisnąć jej front
- za pomocą dźwigni można rozdzielić prowadnicę, wyciągając w prosty sposób szufladę z korpusu
- do drewnianych szuflad z dnem w rowku, pół-rowku lub doczołowym
- stal ocynkowana

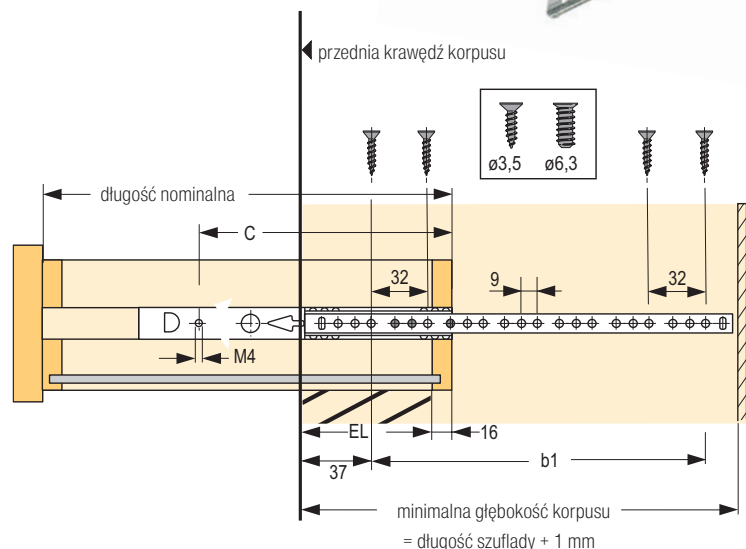
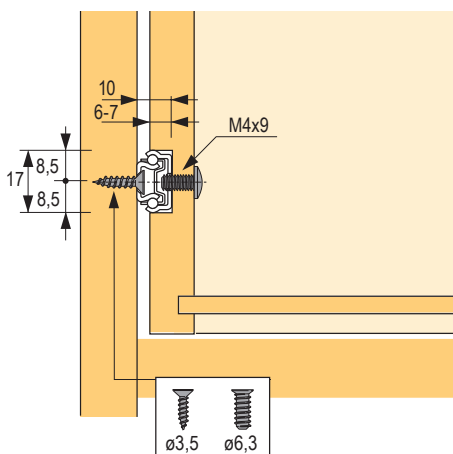


minimalna głębokość korpusu

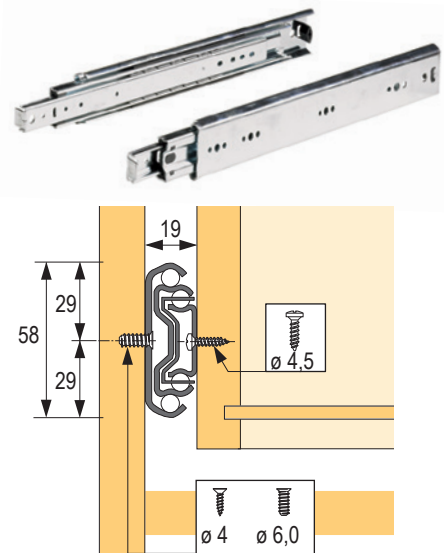
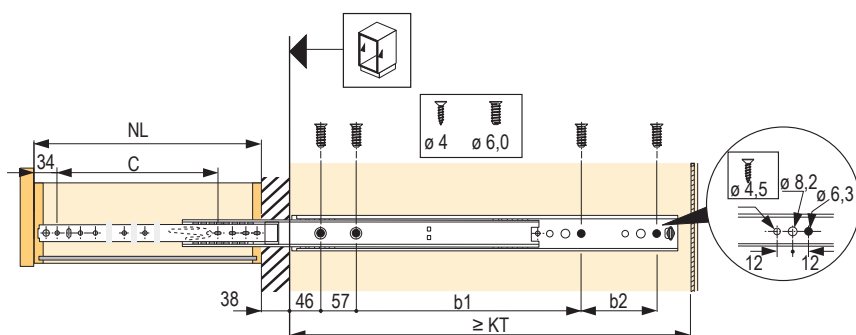
Prowadnica częściowego wysuwu KA1730 17 mm rowek, nośność 10 kg

kod	kod Hettich	długość szuflady (mm)	długość szuflady (mm)	szyna korpusu (mm)	długość nominalna (mm)	utrata wysunięcia EL (mm)	rozstaw otworów (mm)	
							B1	C
106758	79054	155 – 210	133	150	200	32	96	101
106760	79055	185 – 260	164	182	250	44	128	132
104011	30765	185 – 305	185	182	300	44	128	153
104881	71835	220 – 355	217	214	350	56	160	185
104012	30766	250 – 410	249	246	400	68	192	217
104014	30768	500	500	310	500	98	256	468

- precyzyjna prowadnica z blokadą i zabezpieczeniem przed wypadnięciem
- szyny prowadzące i koszykzek kulkowy tworzą kompletną, niepodzielną całość
- lekkie działanie i wysoka stabilność boczna z precyzyjnym prowadzeniem
- strzałka wskazuje kierunek wysuwu
- z dodatkową podporą przednią od długości szuflady 430 mm
- do szuflad z dnem w rowku, pół-rowku lub doczołowym
- stal ocynkowana
- szyny korpusu są montowane od przedniej krawędzi buku
- szyny szuflad są montowane od tylnej krawędzi szuflady
- 2 śruby M4 × 9 są częścią każdego z zestawów
- opakowanie 20 kompletów


Prowadnica pełnego wysuwu o nośności 90 kg mocowanie StopControl przy zamykaniu

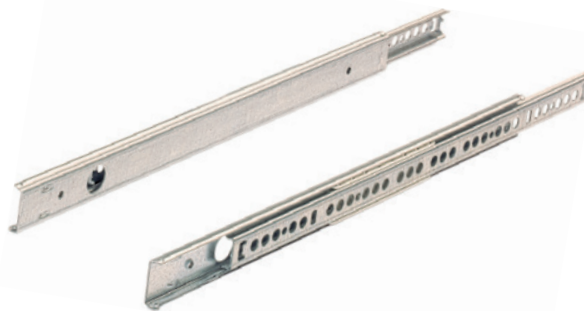
kod	kod Hettich	długość (mm)	min. głębokość korpusu (mm)	rozstaw otworów b1 (mm)	rozstaw otworów b2 (mm)	rozstaw otworów C (mm)
104106	41398	700	704	261	264	633,5



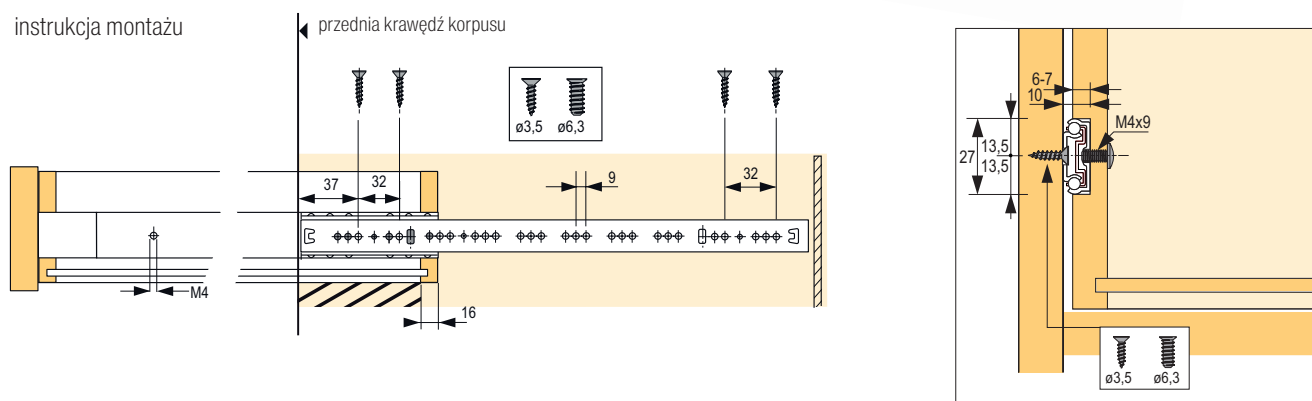
Prowadnica częściowego wysuwu KA 270 rowek 27 mm, nośność 12 kg

kod	kod Hettich	długość szuflady (mm)	szyna korpusu (mm)	długość nominalna (mm)	długość szuflady (mm)	utrata wysunięcia EL (mm)	rozstaw otworów (mm)	
							b1	c
103971	25155	222	214	350	230 – 350	56	160	190
104906	25156	328	342	550	350 – 550	80	288	296

- 2 śruby M4 × 9 są częścią każdego z zestawów
- opakowanie 20 kompletów
- precyzyjna prowadnica z blokadą i zabezpieczeniem przed wypadnięciem
- szyny prowadzące i koszyczek kulkowy tworzą kompletną, niepodzielną całość
- lekkie działanie i wysoka stabilność boczna z precyzyjnym prowadzeniem
- do szuflad z dnem w rowku, pół-rowku lub doczołowym
- stal ocynkowana



instrukcja montażu



Prowadnica pełnego wysuwu KA 5632 nośność 45 kg

kod	kod Hettich	długość szuflady (mm)	minimalna głębokość korpusu (mm)
106191	73276	250	254
106229	73277	300	304
106231	73278	350	354
106242	73279	400	404
106276	73280	450	454
106293	73281	500	504
106299	73282	550	554
106331	73283	600	604
106339	73284	650	654
104026	41355	700	704

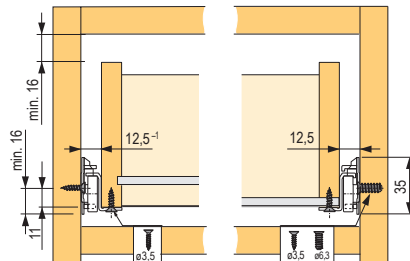


- precyzyjna prowadnica pełnego wysuwu z ogranicznikiem i zabezpieczeniem przed niepożądanym wysunięciem
- za pomocą dźwigni można rozdzielić prowadnicę, wyciągając w prosty sposób szufladę z korpusu
- lekkie działanie i wysoka stabilność boczna z precyzyjnym prowadzeniem
- do szuflad z dnem w rowku, pół-rowku lub doczołowym
- stal ocynkowana
- opakowanie 1 komplet

Prowadnica częściowego wysuwu FR 402 nośność 25 kg

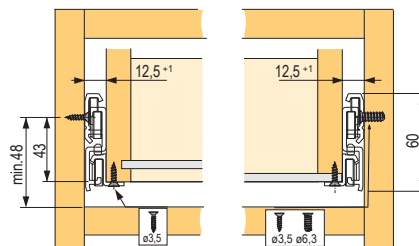
kod	kod Hettich	długość szuflady (mm)	minimalna głębokość korpusu (mm)	utrata wysunięcia EL (mm)	rozstaw otworów (mm)			
					b1	b2	B3	b4
103835	1061611	250	253	69	96	×	×	×
103750	1058344	300	303	69	96	×	×	×
103751	1058345	350	353	69	96	64	×	×
103752	1058346	400	403	69	96	128	×	×
103753	1058347	450	453	79	96	128	32	×
103754	1058348	500	503	86	96	128	64	32
103755	1058349	550	553	94	96	128	128	×
103756	1058350	600	603	104	96	128	128	×

- opakowanie 20 kompletów
- jednostronne prowadzenie wymuszone
- montaż poprzez nałożenie
- zintegrowana technologia samozamykania z podwójnym bezpiecznikiem i zabezpieczeniem przed wypadaniem
- automatyczne wyrównanie tolerancji ± 1 mm
- stal malowana proszkowo na biało lub brązowo


Prowadnice pełnego wysuwu FR 6142 nośność 50 kg

kod	kod Hettich	długość szuflady (mm)	minimalna głębokość korpusu (mm)	prowadnica pełnego wysuwu z uskokiem OE (mm)	rozstaw otworów (mm)			
					b1	b2	B3	b4
104112	41637	350	355	15	96	64	×	×
104159	41643	500	505	30	96	128	64	32

- prowadnice pełnego wysuwu z uskokiem, z obustronną prowadnicą wymuszoną
- montaż poprzez nałożenie
- zintegrowany samodociąg zapewnia automatyczne domykanie szuflady
- automatyczne wyrównanie tolerancji ± 2 mm
- stal malowana proszkowo na biało lub brązowo
- zabezpieczenie przed wypadnięciem i blokująca teleskopowa szyna środkowa


Listwa dystansowa

kod	kod Hettich	wymiary (mm)
103956	13952	25 × 484 × 50

- biały plastik