

w1





wyposażenie do szuflad kuchennych i garderoby



04



PORTAL

Portal klienta umożliwiający zakupy, przeglądanie zamówień, zmianę i sprawdzanie ich statusu, informacje o stanach magazynowych i cenach oraz wiele więcej w jednym miejscu.



DORADZTWO

Nie wiesz jak dopasować okucia lub wybrać odpowiedni montaż? Zadzwoń pod numer +48 327 908 582 lub napisz na adres zamowienia@demos-trade.com, a z przyjemnością Ci doradzimy.



PREZENTACJA PRODUKTÓW W SHOWROOMIE

Który wkład na sztućce wybrać? Jak duży jest pojemnik sortownika? Przyjdź i obejrzyj je u nas lub wyślij do nas swoich klientów, a my pokażemy im próbki i doradzimy w wyborze.





SZYBKOŚĆ DOSTAWY

Większość zamówień dostraczamy już następnego dnia.

spis treści

	kompletne szuflady z wkładem na sztućce lub matą antypoślizgową w zestawie	StrongMax StrongBox Legrabox	04.5 04.7 04.8
	wkłady na sztućce	Strong	StrongIn 04.11
		Blum	Nolago Ambia-line 04.31
			Orga-line 04.40
			Orga-Store 04.35
		Hettich	Orga-Tray 04.45
			Orga-Store 04.47
Agoform	Separado 04.37		
	Classico 04.20		
	Sky 04.24		
	Scoop 04.28		
	Organizer na talerze 04.19		
Kesseböhmer	LiniQ 04.17		
SpaceFlexx 04.19			
	organizery do garderoby	Strong	StrongIn 04.52
	organizery łazienkowe i akcesoria	Gollinucci	organizery 04.56
			akcesoria łazienkowe 04.57
			kosze łazienkowe 04.78
			osłona syfonu 04.55
	maty antypoślizgowe	Strong Agoform Italiana Ferramenta	04.15 04.16 04.16

	<p>sortowniki i kosze na śmieci</p>	<p>Strong</p>	<p>StrongBins 04.58</p>
		<p>Gollinucci</p>	<p>Linea 580 plus 04.60 Linea 580 EVO 04.65 Concept 560 04.65 Linea 500 04.68 Linea 200 04.69 Sistema 9XL 04.74 Sistema 04.76</p>
	<p>drobny sprzęt do zabudowy</p>	<p>Franke</p>	<p>Easysort 04.80 FX 04.81 Garbo 04.82 inne 04.84 inne 04.84 inne 04.84</p>
		<p>Blanco</p>	<p>Flexon II 04.85 Select II 04.87 Select II Orga 04.88</p>
		<p>Ritter</p>	<p>wielofunkcyjna krawalnica blender bezprzewodowy toster 04.90 chłodziarka do napojów Beezer</p>

Jak wybrać odpowiednią szerokość wkładu na sztućce

producent	odczyt od szerokości wewnętrznej korpusu (LW-W) (mm)	głębokość wewnętrzna w stosunku do zdefiniowanej głębokości wysunięcia (mm)
Blum LEGRABOX	42	26
Blum Merivobox	2×28=56	28
StrongMax 18	42	28
Blum TANDEMBOX ANTARO	48	26
StrongBox	60	
StrongMax 16	42	
Hettich InnoTech Atira	73	30
Hettich ArciTech	58	21 (blacha) i 24 (drewno)

Np: Np. StrongBox do szafki o wymiarach zewnętrznych 600 mm, grubości ścianki 18 mm i długości prowadnicy 500 mm:

wewnętrzne wymiary korpusu:

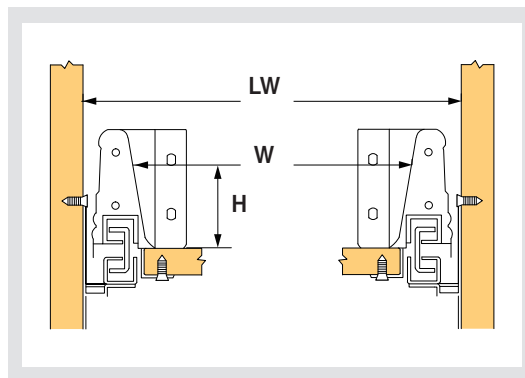
$$LW = 600 - 36 = 564 \text{ mm}$$

wewnętrzna szerokość szuflady:

$$W = 564 - 60 = 504 \text{ mm}$$

wewnętrzna głębokość szuflady:

$$500 - 26 = 474 \text{ mm}$$



- ❗ szerokość wewnętrzna szuflady określona przez producenta
- dotyczy wkładu na sztućce o wysokości 50 mm (H)
- podane wymiary odejmowane są od wewnętrznej szerokości korpusu

wkłady na sztućce i maty na wymiar do szuflad StrongMax 16 o głębokości 500 mm



StrongMax 16 z wkładem na sztućce Classico



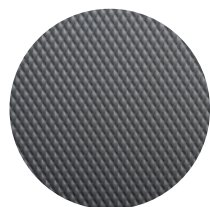
kod	kolor StrongMax	szerokość szuflady (mm)	wkład na sztućce Classico wymiary (mm)	kolor wkładu na sztućce
421832	ciemnoszary	600	522 × 474	czarny Kristall soft Touch
421833		800	722 × 474	
421834		900	822 × 474	
421835	biały	600	522 × 474	biały
421836		800	722 × 474	
421837		900	822 × 474	
422004	czarny	600	522 × 474	czarny Kristall soft Touch
422005		800	722 × 474	
422006		900	822 × 474	

Osobne kody wkładów na sztućce znajdziesz na str. 04.20 - 21

StrongMax 16 z matą antypoślizgową do korpusu o szerokości 600 mm



kod zestawów	kolor StrongMax	wysokość ścianek bocznych (mm)	mata wymiary (mm)	kod maty ¹⁾	kolor maty
452681	ciemnoszary	89	522 × 474	354056	Ago-Kristall czarny
452682		121			
452683		185			
452684		249			
452685	biały	89	522 × 474	421978	Ago-Fibre biały
452686		121			
452687		185			
452688		249			
452689	czarny	89	522 × 474	354056	Ago-Kristall czarny
452690		121			
452691		185			
452692		249			
452693	ciemnoszary	89	522 × 474	421982	Ago-System antracyt
452694		121			
452695		185			
452696		249			



Ago-System ANTRACYT



Ago-Fibre BIAŁY



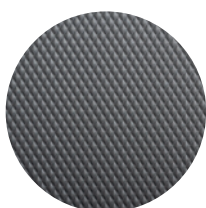
Ago-Kristall CZARNY

¹⁾ Mata antypoślizgowa jest już częścią zestawu. Podany kod służy wyłącznie w przypadku, gdy chcesz ją zamówić osobno.

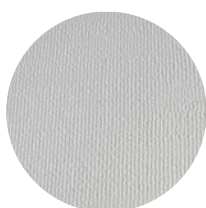


maty na wymiar do wszystkich wysokości szuflad StrongMax 16 o głębokości 500 mm

StrongMax 16 z matą antypoślizgową do korpusu o szerokości 800 mm



Ago-System ANTRACYT



Ago-Fibre BIAŁY

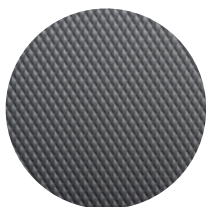
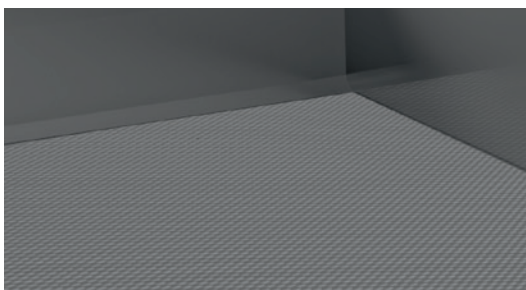


Ago-Kristall CZARNY

kod kompletu	kolor StrongMax	wysokość ścianek bocznych (mm)	maty wymiary (mm)	kod maty ¹⁾	kolor maty
452697	ciemnoszary	89	722 × 474	354058	Ago-Kristall czarny
452698		121			
452699		185			
452700		249			
452701	biały	89	722 × 474	421979	Ago-Fibre biały
452702		121			
452703		185			
452704		249			
452705	czarny	89	722 × 474	354058	Ago-Kristall czarny
452706		121			
452707		185			
452708		249			
452709	ciemnoszary	89	722 × 474	421983	Ago-System antracyt
452710		121			
452711		185			
452712		249			

¹⁾Maty antypoślizgowa jest już częścią zestawu. Podany kod służy wyłącznie w przypadku, gdy chcesz ją zamówić osobno.

StrongMax 16 z matą antypoślizgową do korpusu o szerokości 900 mm



Ago-System ANTRACYT



Ago-Fibre BIAŁY



Ago-Kristall CZARNY

kod kompletu	kolor StrongMax	wysokość ścianek bocznych (mm)	maty wymiary (mm)	kod maty ¹⁾	kolor maty
452713	ciemnoszary	89	822 × 474	354059	Ago-Kristall czarny
452714		121			
452715		185			
452716		249			
452717	biały	89	822 × 474	421980	Ago-Fibre biały
452718		121			
452719		185			
452720		249			
452721	czarny	89	822 × 474	354059	Ago-Kristall czarny
452722		121			
452723		185			
452724		249			
452725	ciemnoszary	89	822 × 474	421984	Ago-System antracyt
452726		121			
452727		185			
452728		249			

¹⁾Maty antypoślizgowa jest już częścią zestawu. Podany kod służy wyłącznie w przypadku, gdy chcesz ją zamówić osobno.

wkłady na sztućce i maty na wymiar do szuflad StrongBox o głębokości 500 mm



StrongBox ze ścianką boczną o wysokości 86 mm z wkładem na sztućce Classico



kod kompletu	kolor StrongBox	szerokość szuflady (mm)	wkład na sztućce Classico wymiary (mm)	kod wkładu na sztućce ¹⁾	kolor wkładu na sztućce
454330	szary	600	504 × 474	454327	srebno-szary
454331		800	704 × 474	454328	
454332		900	804 × 474	454329	
454333	biały	600	504 × 474	454319	biały
454334		800	704 × 474	454320	
454335		900	804 × 474	454321	
454336	tytan	600	504 × 474	454323	antracyt
454337		800	704 × 474	454324	
454338		900	804 × 474	454325	
454396	tytan	600	504 × 474	454365	czarny Kristall soft Touch
454397		800	704 × 474	454366	
454398		900	804 × 474	454367	

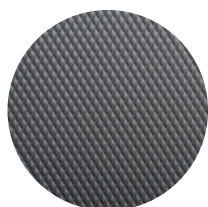
¹⁾Wkłady na sztućce są już częścią zestawu. Podane kody służą wyłącznie w przypadku, gdy chcesz je zamówić osobno.

StrongBox ze ścianką boczną o wysokości 86 mm z matą antypoślizgową Agoform



kod kompletu	kolor StrongBox	szerokość szuflady (mm)	mata wymiary (mm)	kod maty ¹⁾	kolor maty
454339	szary	600	481 × 474	454309	Ago-system srebrny
454340		800	681 × 474	454311	
454341		900	781 × 474	454312	
454342	biały	600	481 × 474	454306	Ago-Fibre biały
454343		800	681 × 474	454307	
454344		900	781 × 474	454308	
454345	tytan	600	481 × 474	454313	Ago-system antracyt
454346		800	681 × 474	454314	
454347		900	781 × 474	454315	
454432	tytan	600	481 × 474	454316	Ago-Kristall czarny
454433		800	681 × 474	454317	
454434		900	781 × 474	454318	

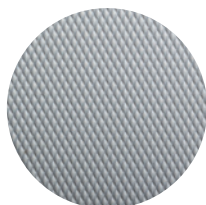
¹⁾Mata antypoślizgowa jest już częścią zestawu. Podany kod służy wyłącznie w przypadku, gdy chcesz ją zamówić osobno.



Ago-System ANTRACYT



Ago-Fibre BIAŁY



Ago-System SREBRNY



Ago-Kristall CZARNY

wkłady na sztućce i maty na wymiar do szuflad Legrabox o głębokości 500 mm

Legrabox M z wkładem na sztućce Classico



¹⁾Wkłady na sztućce są już częścią zestawu. Podane kody służą wyłącznie w przypadku, gdy chcesz je zamówić osobno.

kod kompletu	kolor Legrabox M	szerokość szuflady (mm)	wkład na sztućce Classico wymiary (mm)	kod wkładu na sztućce ¹⁾	kolor wkładu na sztućce
452663	szary	600	522 × 474	354066	czarny Kristall soft Touch
452664		800	722 × 474	354068	
452665		900	822 × 474	354069	
452666	biały	600	522 × 474	399232	biały
452667		800	722 × 474	399233	
452668		900	822 × 474	399234	
452669	karbon czarny	600	522 × 474	354066	czarny Kristall soft Touch
452670		800	722 × 474	354068	
452671		900	822 × 474	354069	

Antaro M z wkładem na sztućce SKY



¹⁾Wkłady na sztućce są już częścią zestawu. Podane kody służą wyłącznie w przypadku, gdy chcesz je zamówić osobno.

kod kompletu	kolor Antaro M	szerokość szuflady (mm)	wkład na sztućce SKY wymiary (mm)	kod wkładu na sztućce ¹⁾	kolor wkładu na sztućce
452672	szary	600	516 × 474	414651	antracyt
452673		800	716 × 474	414653	
452674		900	816 × 474	414655	
452675	biały	600	516 × 474	414652	biały
452676		800	716 × 474	414654	
452677		900	816 × 474	414656	

Legrabox M z wkładem na sztućce Ambia-Line



454478

kod kompletu	kolor Legrabox M	szerokość szuflady (mm)	kolor wkładu na sztućce
454478	szary	600	antracyt
454479	biały		biały
454480	czarny		karbon

Antaro M z wkładami na sztućce Orga-Line



454484

kod kompletu	kolor Antaro M	szerokość szuflady (mm)	kolor wkładu na sztućce
454481	szary	600	stal nierdzewna szlifowana / szary
454484		800	
454487		900	
454482	biały	600	stal nierdzewna szlifowana / szary
454485		800	
454488		900	

maty na wymiar do szuflad o głębokości 500 mm



Legrabox M z matą antypoślizgową



kod kompletu	kolor Legrabox M	szerokość szuflady (mm)	maty wymiary (mm)	kod maty ¹⁾	kolor maty
454722	szary	600	522 × 474	421982	Ago-System antracyt
454723		800	722 × 474	421983	
454724		900	822 × 474	421984	
454725	biały	600	522 × 474	421978	Ago-Fibre biały
454726		800	722 × 474	421979	
454727		900	822 × 474	421980	
454728	karbon czarny	600	522 × 474	354056	Ago-Kristall czarny
454729		800	722 × 474	354058	
454730		900	822 × 474	354059	

¹⁾ Maty antypoślizgowe jest już częścią zestawu. Podany kod służy wyłącznie w przypadku, gdy chcesz ją zamówić osobno.

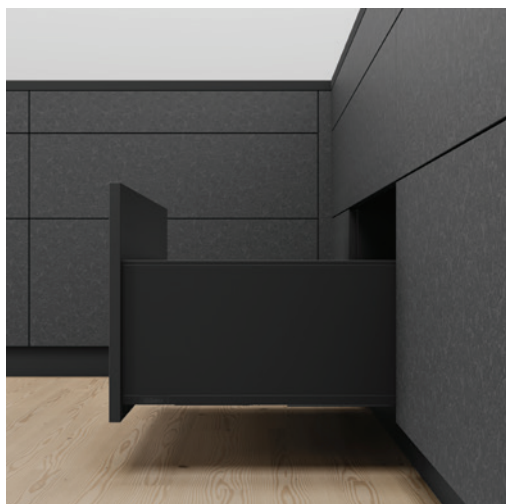
Legrabox K z matą antypoślizgową



kod kompletu	kolor Legrabox K	szerokość szuflady (mm)	maty wymiary (mm)	kod maty ¹⁾	kolor maty
454731	szary	600	522 × 474	421982	Ago-System antracyt
454732		800	722 × 474	421983	
454733		900	822 × 474	421984	
454734	biały	600	522 × 474	421978	Ago-Fibre biały
454735		800	722 × 474	421979	
454736		900	822 × 474	421980	
454737	karbon czarny	600	522 × 474	354056	Ago-Kristall czarny
454738		800	722 × 474	354058	
454739		900	822 × 474	354059	

¹⁾ Maty antypoślizgowe są już częścią zestawu. Podane kody służą wyłącznie w przypadku, gdy chcesz je zamówić osobno.

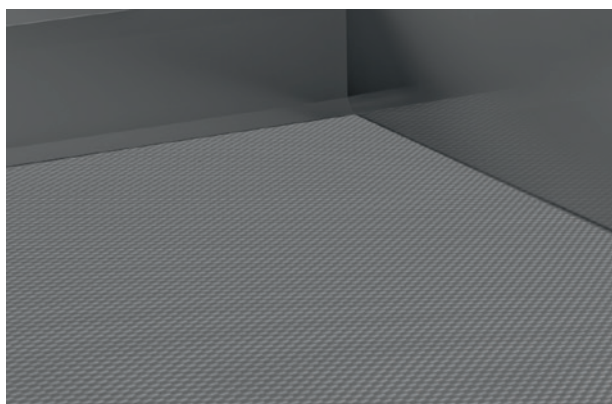
Legrabox C z matą antypoślizgową



kod kompletu	kolor Legrabox C	szerokość szuflady (mm)	maty wymiary (mm)	kod maty ¹⁾	kolor maty
454740	szary	600	522 × 474	421982	Ago-System antracyt
454741		800	722 × 474	421983	
454742		900	822 × 474	421984	
454743	biały	600	522 × 474	421978	Ago-Fibre biały
454744		800	722 × 474	421979	
454745		900	822 × 474	421980	
454746	karbon czarny	600	522 × 474	354056	Ago-Kristall czarny
454747		800	722 × 474	354058	
454748		900	822 × 474	354059	

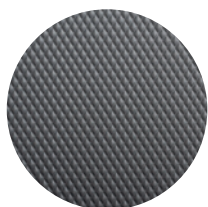
¹⁾ Maty antypoślizgowe jest już częścią zestawu. Podany kod służy wyłącznie w przypadku, gdy chcesz ją zamówić osobno.

Legrabox F z matą antypoślizgową

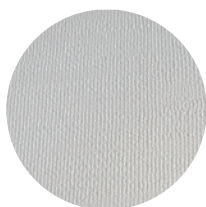


kod kompletu	kolor Legrabox F	szerokość szuflady (mm)	maty wymiary (mm)	kod maty ¹⁾	kolor maty
454749	szary	600	522 × 474	421982	Ago-System antracyt
454750		800	722 × 474	421983	
454751		900	822 × 474	421984	
454752	biały	600	522 × 474	421978	Ago-Fibre biały
454753		800	722 × 474	421979	
454754		900	822 × 474	421980	
454755	karbon czarny	600	522 × 474	354056	Ago-Kristall czarny
454756		800	722 × 474	354058	
454757		900	822 × 474	354059	

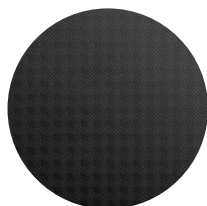
¹⁾ Mata antypoślizgowa jest już częścią zestawu. Podany kod służy wyłącznie w przypadku, gdy chcesz ją zamówić osobno.



Ago-System ANTRACYT



Ago-Fibre BIAŁY



Ago-Kristall CZARNY

wkłady na sztuŦce StrongIn



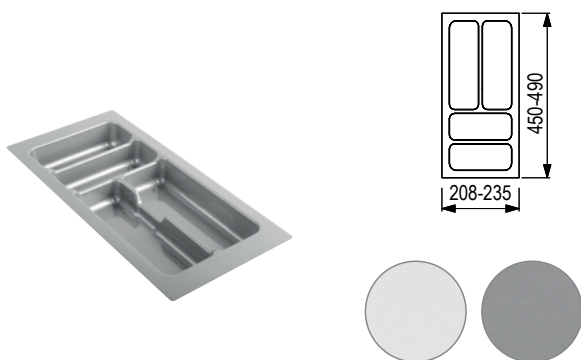
Do szuflad o głębokości 500 mm

- Przeznaczone do przycięcia na wymagany wymiar.
- Przystępne cenowo i praktyczne rozwiązanie do każdej szuflady.
- Trzy kolory: biały (gr. 1,6 mm), srebrnoszary, antracyt (gr. 2 mm).
- Matowa powierzchnia – elegancki wygląd, łatwa pielęgnacja.
- Wysokość przegródek: 40 mm.
- Całkowita wysokość: 50 mm.



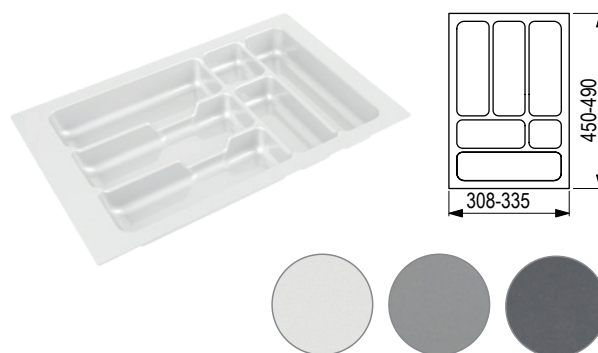
☑ obliczenie wymiarów dla wybranych modeli prowadnic znajdziesz na str.: 04.4

Do korpusu o szerokości 300 mm



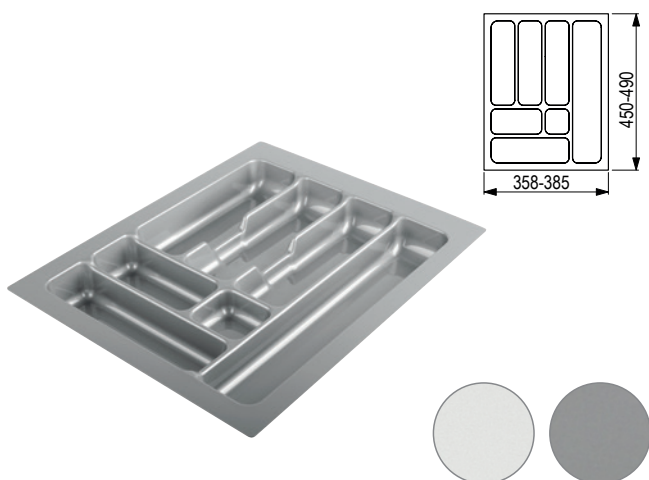
kod	kolor	min. wymiary po przycięciu (mm)	wymiary wkładu na sztuŦce (mm)
83735	biały	208 × 450	235 × 490
83736	srebrnoszary		

Do korpusu o szerokości 400 mm



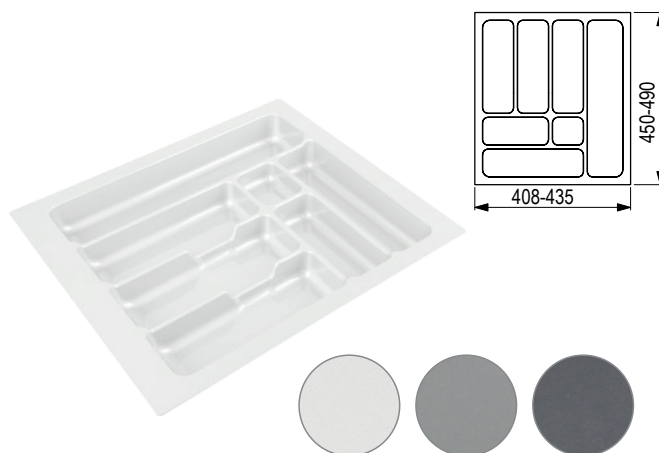
kod	kolor	min. wymiary po przycięciu (mm)	wymiary wkładu na sztuŦce (mm)
83730	biały	308 × 450	335 × 490
83731	srebrnoszary		
544921	antracyt		

Do korpusu o szerokości 450 mm



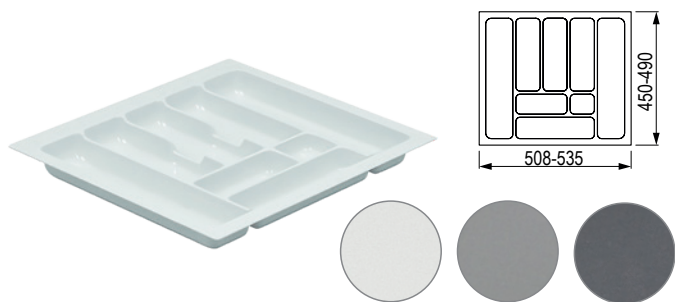
kod	kolor	min. wymiary po przycięciu (mm)	wymiary wkładu na sztuŦce (mm)
83728	biały	358 × 450	385 × 490
83729	srebrnoszary		

Do korpusu o szerokości 500 mm



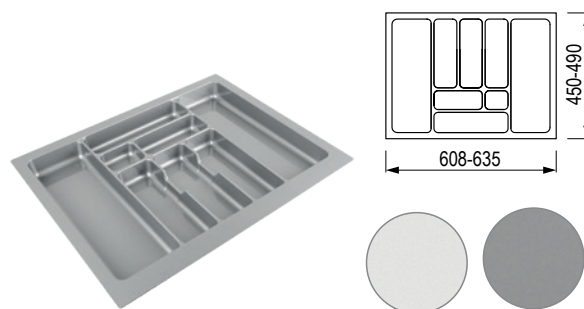
kod	kolor	min. wymiary po przycięciu (mm)	wymiary wkładu na sztuŦce (mm)
83721	biały	408 × 450	435 × 490
83724	srebrnoszary		
544922	antracyt		

Do korpusu o szerokości 600 mm



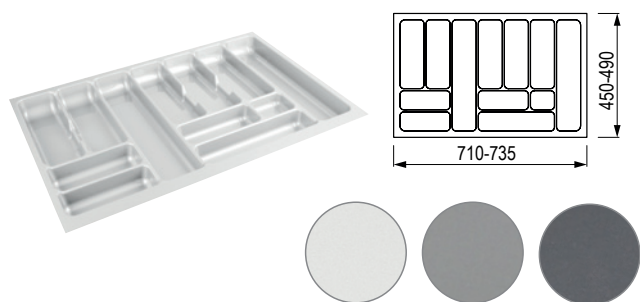
kod	kolor	min. wymiary po przycięciu (mm)	wymiary wkładu na sztućce (mm)
83726	biały	508 × 450	535 × 490
83727	srebrnoszary		
544922	antracyt		

Do korpusu o szerokości 700 mm



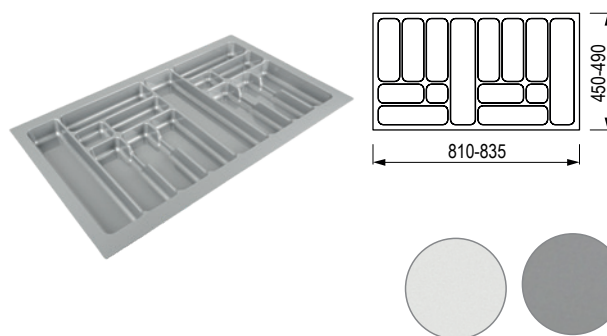
kod	kolor	min. wymiary po przycięciu (mm)	wymiary wkładu na sztućce (mm)
144112	biały	608 × 450	635 × 490
83790	srebrnoszary		

Do korpusu o szerokości 800 mm



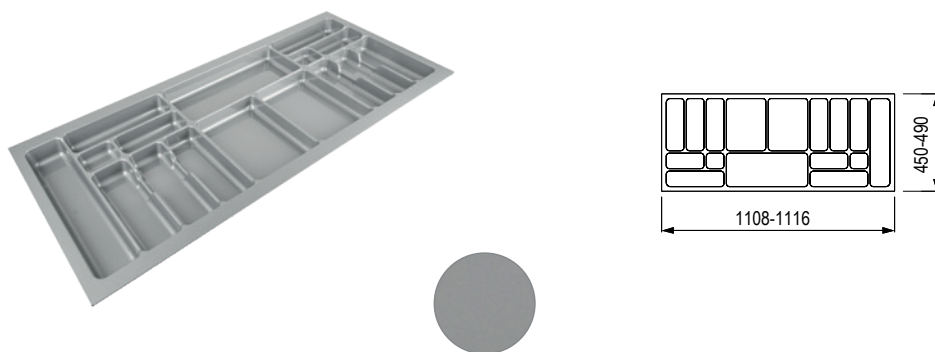
kod	kolor	min. wymiary po przycięciu (mm)	wymiary wkładu na sztućce (mm)
144113	biały	710 × 450	735 × 490
83732	srebrnoszary		
544924	antracyt		

Do korpusu o szerokości 900 mm



kod	kolor	min. wymiary po przycięciu (mm)	wymiary wkładu na sztućce (mm)
144114	biały	810 × 450	835 × 490
83733	srebrnoszary		

Do korpusu o szerokości 1200 mm



kod	kolor	min. wymiary po przycięciu (mm)	wymiary wkładu na sztućce (mm)
83734	srebrnoszary	1108 × 450	1116 × 490

wkłady na sztućce StrongIn



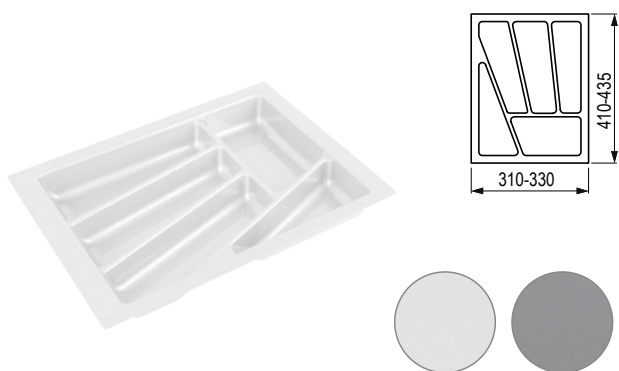
Do szuflad o głębokości 450 mm

- Przeznaczone do przycięcia na wymagany wymiar.
- Przystępne cenowo i praktyczne rozwiązanie do każdej szuflady.
- Trzy kolory: biały (gr. 1,6 mm), srebrnoszary, antracyt (gr. 2 mm).
- Matowa powierzchnia – elegancki wygląd, łatwa pielęgnacja.
- Wysokość przegródek: 40 mm.
- Całkowita wysokość: 50 mm.



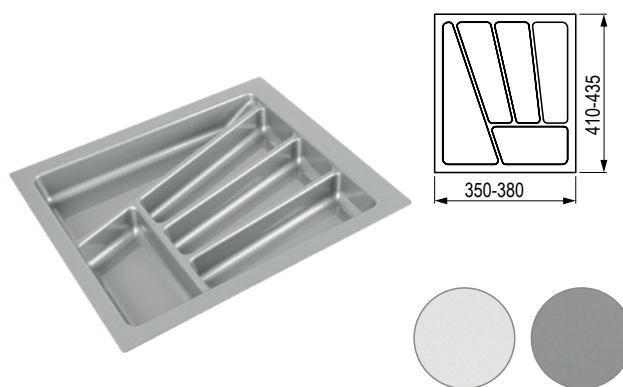
☑ obliczenie wymiarów dla wybranych modeli prowadnic znajdziesz na str.: 04.4

Do korpusu o szerokości 400 mm



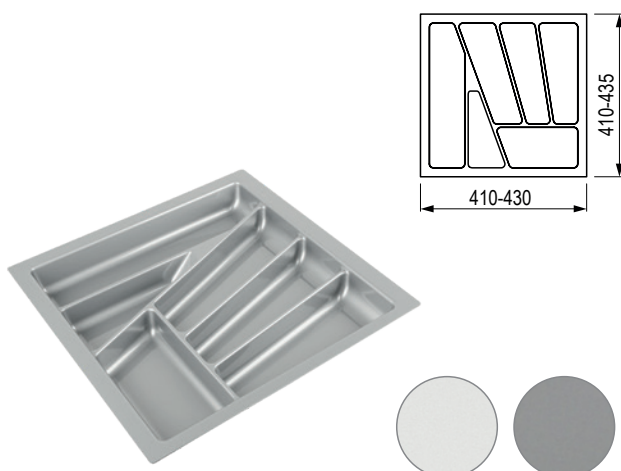
kod	kolor	min. wymiary po przycięciu (mm)	wymiary wkładu na sztućce (mm)
83723	biały	310 × 410	330 × 435
83725	srebrnoszary		

Do korpusu o szerokości 450 mm



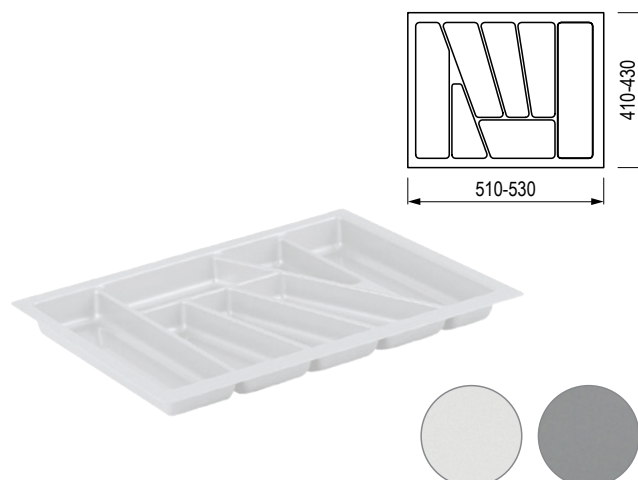
kod	kolor	min. wymiary po przycięciu (mm)	wymiary wkładu na sztućce (mm)
144115	biały	350 × 410	380 × 435
144116	srebrnoszary		

Do korpusu o szerokości 500 mm



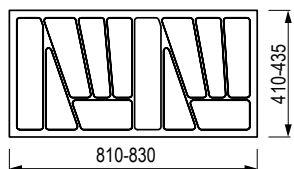
kod	kolor	min. wymiary po przycięciu (mm)	wymiary wkładu na sztućce (mm)
83720	biały	410 × 410	430 × 435
83722	srebrnoszary		

Do korpusu o szerokości 600 mm



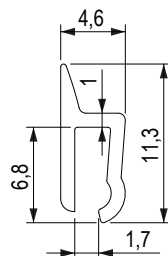
kod	kolor	min. wymiary po przycięciu (mm)	wymiary wkładu na sztućce (mm)
144117	biały	510 × 410	530 × 430
144118	srebrnoszary		

Do korpusu o szerokości 900 mm

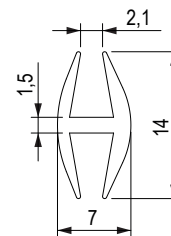


kod	kolor	min. wymiary po przycięciu (mm)	wymiary wkładu na sztućce (mm)
144120	biały	810 × 410	830 × 435
144121	srebrnoszary		

Listwa wykończeniowa i łącząca do wkładów na sztućce



listwa wykończeniowa



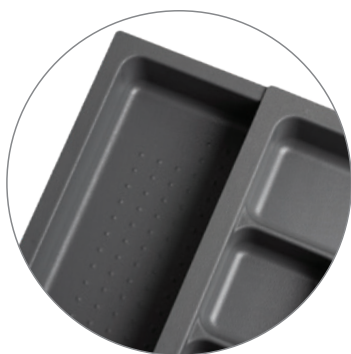
listwa łącząca

kod	opis	kolor	długość (mm)
231601	listwa łącząca	srebrny	1200
231599		biały	
284593	listwa wykończeniowa	srebrny	500
284986		biały	

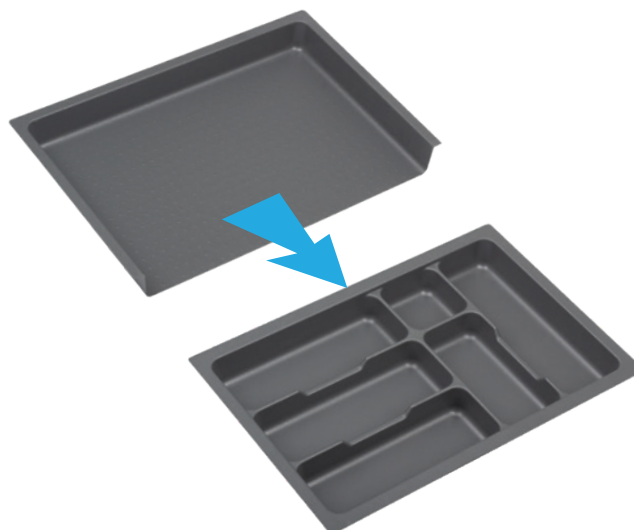
- do łączenia wkładów na sztućce o gr. 1,6 – 2,5 mm

Wkład na sztućce Modular z wysuwającym wkładem bocznym

- Uniwersalny wkład na sztućce z wysuwającym dnem, który dostosowuje się do szuflad o szerokości 400, 500 lub 600 mm.
- System składa się z dwóch części – głównego wkładu na sztućce i bocznego modułu wsuwanego.
- Przesuwany element tworzy dodatkową przestrzeń do przechowywania większych akcesoriów kuchennych, które nie mieszczą się w standardowych przegródkach.



kod	kolor	min. wymiary po przycięciu (mm)	wymiary wkładu na sztućce (mm)
544929	szary	330 × 490	525 × 490
544930	antracyt		



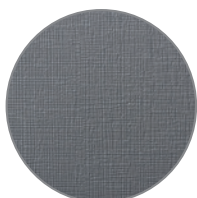
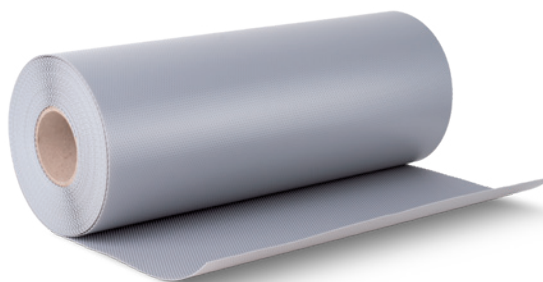
StrongIn – maty antypoślizgowe



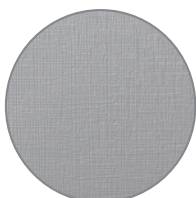
Maty antypoślizgowe StrongIn

- Elastyczny i higieniczny materiał TPE.
- Antypoślizgowa powierzchnia o delikatnej strukturze.

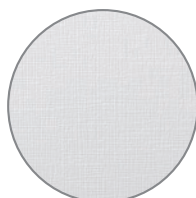
kod	grubość (mm)	szerokość rolki (mm)	długość rolki (m)	kolor
542896	1	500	20	antracyt
542897				szary
542898				biały
542899			5	szary



antracyt



szary



biały

Maty antypoślizgowe do szuflad, Ago-Kristall i Ago-Split



Ago-Kristall czarny

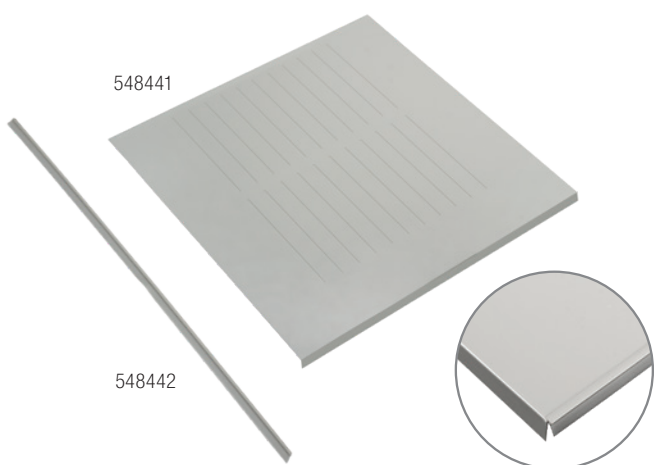


Ago-Split antracyt

kod	kolor	do korpusu o szerokości (mm)	wymiary maty antypoślizgowej (mm)
354055	Ago-Kristall czarny	500	422 × 474
354056		600	522 × 474
497913		700	622 × 474
354058		800	722 × 474
354059		900	822 × 474
544935	Ago-Split antracyt	600	522 × 474
544938		800	722 × 474
544939		900	822 × 474

- Ten sam design co wkłady na sztućce Kristall softTouch i Classico Split.
- Wymiarowo dostosowane do systemów szuflad Legrabox i StrongMax (długość prowadnicy 500 mm).
- Możliwość przycięcia do dowolnego rozmiaru – idealny również do głębokości 450 mm.
- **Funkcjonalna powierzchnia o wysokiej antypoślizgowości.**
 - Zapobiega przesuwaniu się przedmiotów umieszczonych w szufladzie.
 - Bez konieczności przyklejania – nie ma ryzyka zwijania maty.
 - Wszystkie typy są dostarczane w postaci płyt o grubości 1,5 mm.

Mata ochronna pod zlewozmywak



kod	opis	kolor	wymiary (mm)
548441	mata ochronna pod zlewozmywak	srebrnoszary	536 × 580
548442	plastikowe uszczelnienie do maty ochronnej	srebrnoszary	1210

AGO-System, AGO-Split i AGO-Fibre



Ago-System srebrny

Ago-System antracyt

Ago-Fibre biały



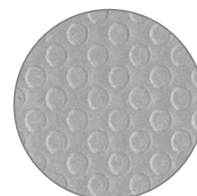
Ago-Split antracyt

kod	kolor	wymiary (mm)
231364	Ago-system srebrny	2100 × 500
231365	Ago-System antracyt	2100 × 500
421977	Ago-Fibre biały	2100 × 500
497915	Ago-System antracyt	2100 × 600
544942	Ago-Split antracyt	2100 × 600

• **Zalety solidnej konstrukcji tych mat:**

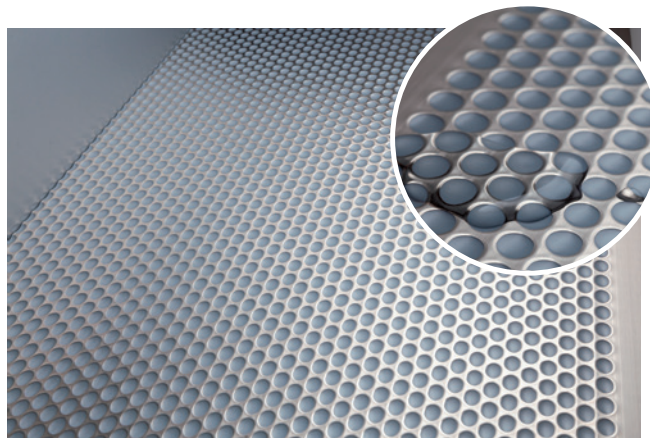
- Funkcjonalna powierzchnia o wysokiej antypoślizgowości.
- Zapobiega przesuwaniu się przedmiotów umieszczonych w szufladzie.
- Proste przycinanie dożądanego rozmiaru.
- Bez konieczności przyklejania - nie ma ryzyka zwiżania maty.
- Tłumienie hałasu przy uderzeniu przedmiotów i przyjemna miękką powierzchnia.
- Wszystkie typy są dostarczane w postaci płyt o grubości 1,5 mm.

Mata antypoślizgowa w rolce - długość 20 m



kod	wzór	szerokość (mm)	kolor
288100	kółka	500	jasnoszary
288103			biały
288104			ciemnoszary
288106		650	jasnoszary
288107			biały

AQUA-NON mata ochronna



AQUA-NON

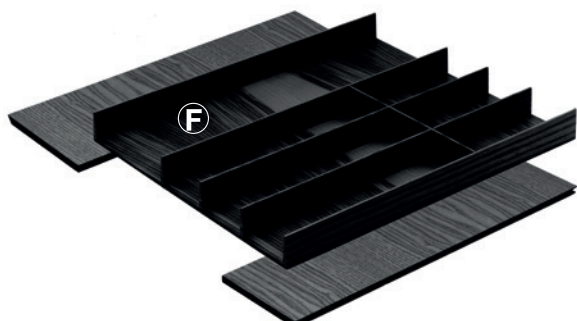


kod	kolor	wymiary (mm)
399237	aluminium metallic z folią ze stali nierdzewnej	564 × 500
399238	Topsoft srebrnoszary	1200 × 600

- maty można przyciąć do dowolnego rozmiaru
- umieszczenie na dno korpusu

drewniane wkłady na sztućce FineLine LiniQ

Zestaw do korpusu o szerokości 500–560 mm



kod	materiał	wymiary (mm)
398599	jasny dąb	385 – 610 × 472
398603	czarny	

- F = do wielofunkcyjnego wkładu można wstawić dzielące przegrody krzyżowe, obcinarkę folii lub uchwyt na noże

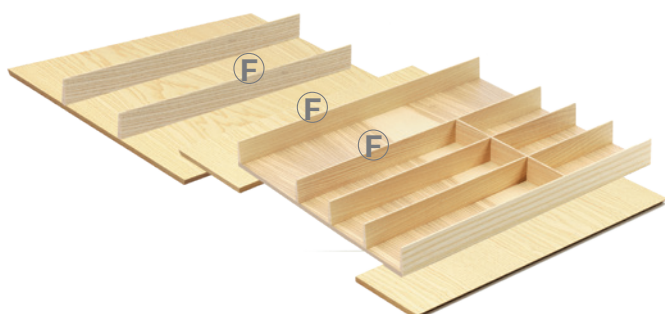
Wielofunkcyjna wkładka do korpusu o szerokości 300 mm



kod	materiał	wymiary (mm)
398597	jasny dąb	150 × 472
398601	czarny	

- F = do wielofunkcyjnego wkładu można wstawić dzielące przegrody krzyżowe, obcinarkę folii lub uchwyt na noże

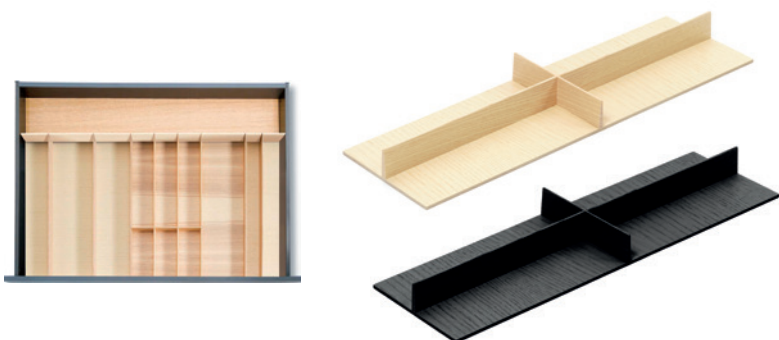
Zestaw do korpusu o szerokości 800–900 mm



kod	materiał	wymiary (mm)
398600	jasny dąb	580 – 935 × 472
398604	czarny	

- F = do wielofunkcyjnego wkładu można wstawić dzielące przegrody krzyżowe, obcinarkę folii lub uchwyt na noże

Dodatkowe przegrody (krzyżowe)



kod	materiał	wymiary (mm)
398605	jasny dąb	137 × 472
398606	czarny	

Uchwyt na noże



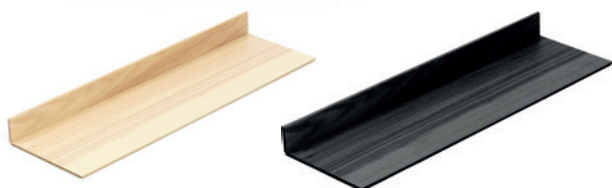
kod	materiał	wymiary (mm)
398607	jasny dąb	137 × 472
398608	czarny	

Obcinarka do folii



kod	materiał	wymiary (mm)
398609	jasny dąb	137 × 472
398610	czarny	

Element przedłużający

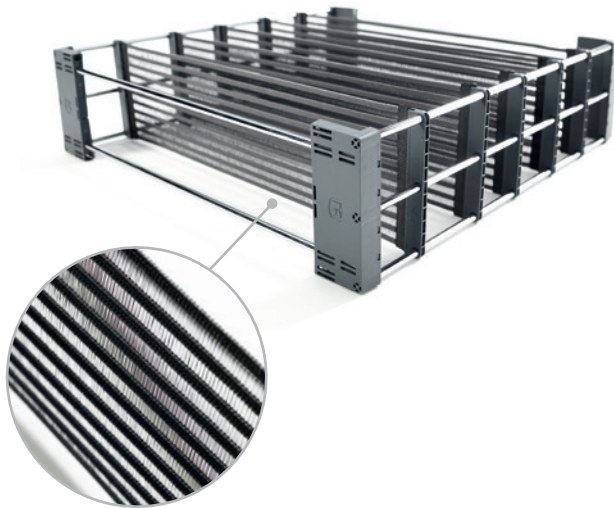


kod	materiał	wymiary (mm)
398618	jasny dąb	600 × 150
469615	czarny	

- do szuflad o głębokości większej niż 500 mm (do 650 mm)
- szerokość można zmniejszyć piłą do drewna

SpaceFlexx – organizier do szuflady, organizier na talerze

SpaceFlexx – organizier do korpusu o szerokości od 600 mm



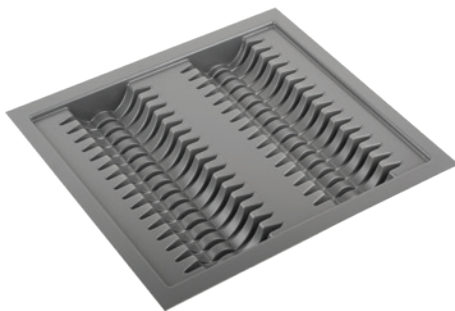
kod	opis	do szuflady o głębokości (mm)	szerokość (mm)
393206	organizier do szuflady	500	≥ 472 mm / ≥ 520 mm ¹⁾

- wysokość organiziera wynosi 130 mm
 - głębokość organiziera wynosi 472 mm
 - montaż bez użycia narzędzi
- ¹⁾ szerokość jest regulowana

- SpaceFlexx – inteligentny system do wewnętrznej organizacji szuflad.
- Elastyczne przegrody z opatentowanego materiału nestex® – doskonały przegląd i porządek w szufladzie.
- Odpowiedni do wszystkich typów szuflad o głębokości i szerokości min. 450 mm.
- Łatwy montaż bez użycia narzędzi.
- Przegrody można prać w pralce – łatwa pielęgnacja i długa żywotność
- Nagrodzone złotą pieczęcią „Best of the Best” – najlepszy produkt w kategorii wyposażenia kuchennego."

Plastikowy organizier na talerze

AGOFORM®



kod	kolor	do korpusu o szerokości (mm)	wymiary organiziera (mm)
497988	antracyt	600	540 × 490
497990		900	840 × 490

497988

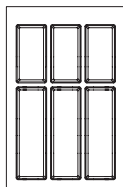
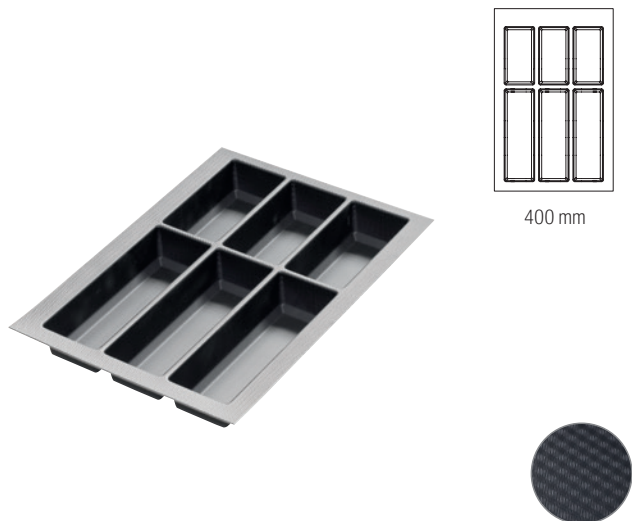
- wkład do korpusu o szerokości 900 mm posiada trzy rzędy na talerze

- Praktyczny plastikowy organizier na talerze różnych rozmiarów do przejrzystego i bezpiecznego przechowywania naczyń w szufladach.
- Idealny dodatek do nowoczesnych kuchni, gdzie nacisk kładzie się na funkcjonalność i porządek.

wkłady na sztućce Classico do szuflad o głębokości 500 mm

- Dokładne wymiary do systemów szuflad Legrabox i StrongMax z długością prowadnicy 500 mm.
- Wysokość wkładu na sztućce 53 mm – idealny do szuflad z niską ścianką boczną.
- Wykończenie powierzchni: ziarnista biel lub Kristall softTouch czarny.
- Design dopasowany do mat antypoślizgowych.

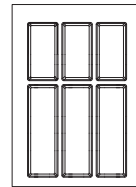
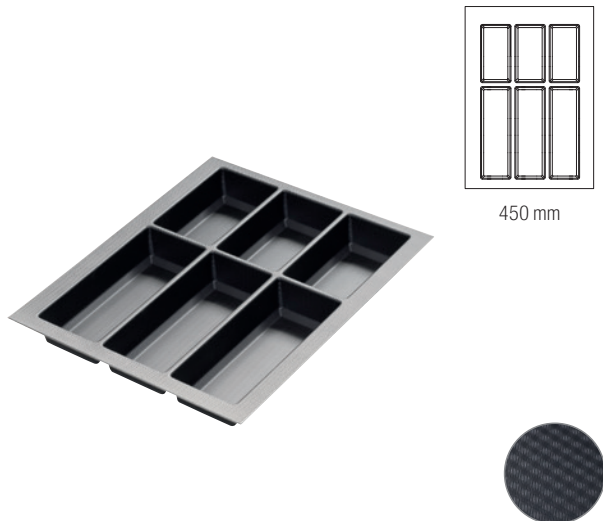
Do korpusu o szerokości 400 mm



400 mm

kod	kolor	min. wymiary po przycięciu (mm)	wymiary wkładu na sztućce (mm)
354052	Kristall softTouch czarny	280 × 445	322 × 474

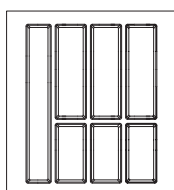
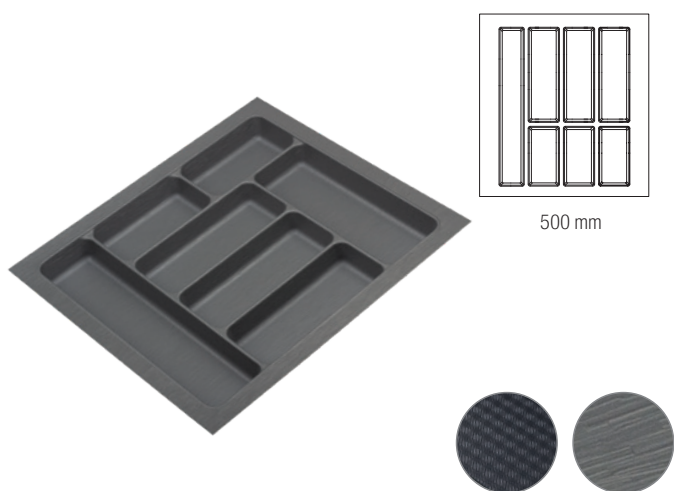
Do korpusu o szerokości 450 mm



450 mm

kod	kolor	min. wymiary po przycięciu (mm)	wymiary wkładu na sztućce (mm)
354064	Kristall softTouch czarny	330 × 445	372 × 474

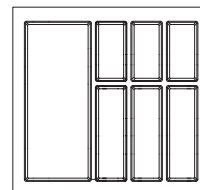
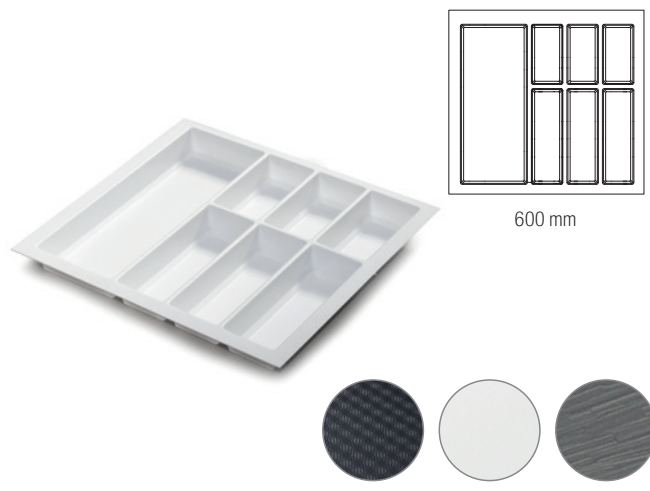
Do korpusu o szerokości 500 mm



500 mm

kod	kolor	min. wymiary po przycięciu (mm)	wymiary wkładu na sztućce (mm)
354065	czarny Kristall softTouch	380 × 445	422 × 474
544943	Split antracyt		

Do korpusu o szerokości 600 mm

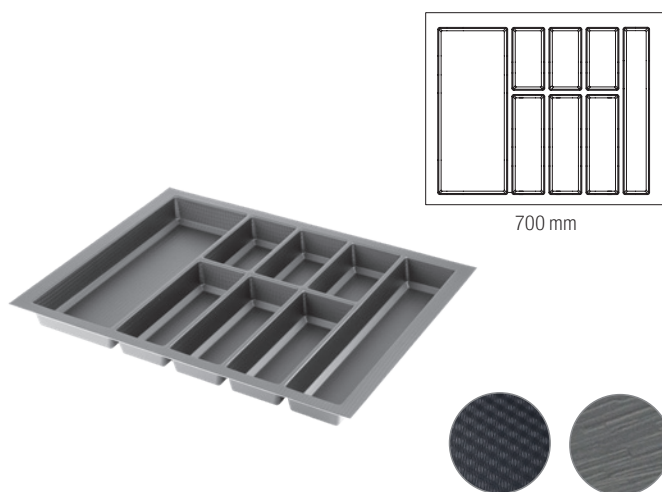


600 mm

kod	kolor	min. wymiary po przycięciu (mm)	wymiary wkładu na sztućce (mm)
354066	czarny Kristall softTouch	480 × 445	522 × 474
399232	biały		
544944	Split antracyt		

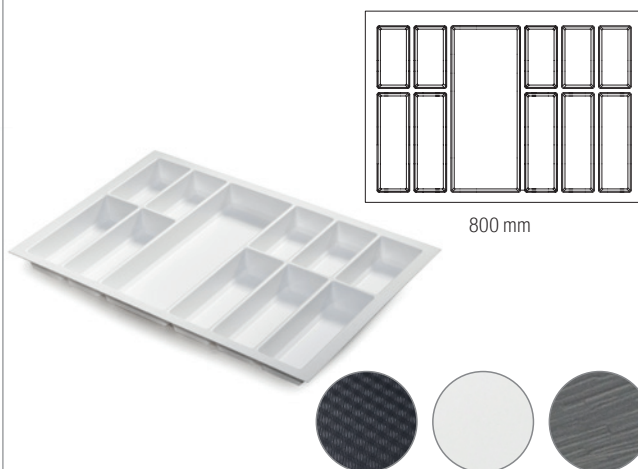
wkłady na sztućce Classico do szuflad o głębokości 500 mm

Do korpusu o szerokości 700 mm



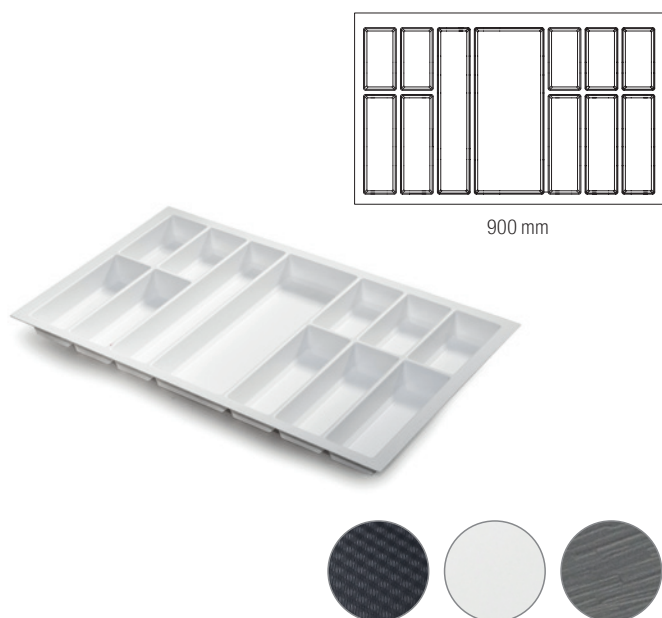
kod	kolor	min. wymiary po przycięciu (mm)	wymiary wkładu na sztućce (mm)
354067	czarny Kristall softTouch	580 × 445	622 × 474
544945	Split antracyt		

Do korpusu o szerokości 800 mm



kod	kolor	min. wymiary po przycięciu (mm)	wymiary wkładu na sztućce (mm)
354068	czarny Kristall softTouch	680 × 445	722 × 474
399233	biały		
544946	Split antracyt		

Do korpusu o szerokości 900 mm



kod	kolor	min. wymiary po przycięciu (mm)	wymiary wkładu na sztućce (mm)
354069	Kristall softTouch czarny	780 × 445	822 × 474
399234	biały		
544948	Split antracyt		

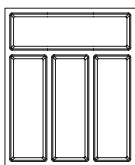
Do korpusu o szerokości 1000 mm



kod	kolor	min. wymiary po przycięciu (mm)	wymiary wkładu na sztućce (mm)
354070	czarny Kristall softTouch	880 × 445	922 × 474

wkłady na sztućce Classico do szuflad o głębokości 450 mm

Do korpusu o szerokości 400 mm

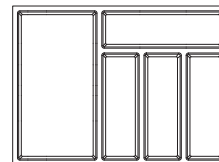


400 mm



kod	kolor	min. wymiary po przycięciu (mm)	wymiary wkładu na sztućce (mm)
399228	Kristall softTouch czarny	290 × 370	322 × 424

Do korpusu o szerokości 600 mm

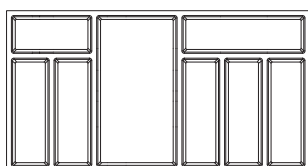


600 mm



kod	kolor	min. wymiary po przycięciu (mm)	wymiary wkładu na sztućce (mm)
399229	Kristall softTouch czarny	490 × 370	522 × 424

Do korpusu o szerokości 800 mm

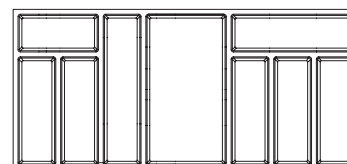


800 mm



kod	kolor	min. wymiary po przycięciu (mm)	wymiary wkładu na sztućce (mm)
399230	Kristall softTouch czarny	690 × 370	722 × 424

Do korpusu o szerokości 900 mm



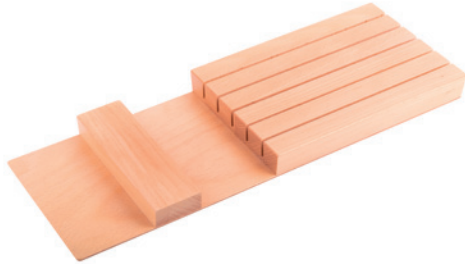
900 mm



kod	kolor	min. wymiary po przycięciu (mm)	wymiary wkładu na sztućce (mm)
399231	Kristall softTouch czarny	790 × 370	822 × 424

wkłady na sztućce Classico akcesoria

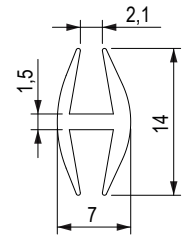
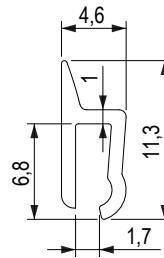
Drewniany uchwyt na noże



kod	wymiary (mm)
399235	155 × 422

- uchwyt na noże nie mogą być użyte do wkładu na sztućce Classico 1000 mm
- wkłady można stosować tylko do wymiarów: **600/700/800/900 mm**

Listwa wykończeniowa i łącząca do wkładów na sztućce



listwa wykończeniowa



listwa łącząca

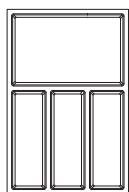
kod	opis	kolor	długość (mm)
231601	listwa łącząca	srebrny	1200
231599		biały	
284593	listwa wykończeniowa	srebrny	500
284986		biały	

- do łączenia wkładów na sztućce o gr. 1,6 – 2,5 mm

wkłady na sztułce SKY do szuflad o głębokości 500 mm

- Wysokość wkładu na sztułce 50,5 mm – idealny do szuflad z niską ścianką boczną.
- Wykończenie kolorystyczne biały, antracyt.

Do korpusu o szerokości 400 mm

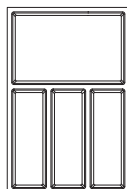


400 mm



kod	kolor	min. wymiary po przycięciu (mm)	wymiary wkładu na sztułce (mm)
398619	antracyt	315 × 463	322 × 474
398628	biały		

Do korpusu o szerokości 450 mm

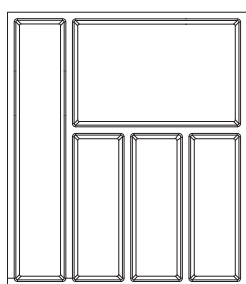


450 mm



kod	kolor	min. wymiary po przycięciu (mm)	wymiary wkładu na sztułce (mm)
398620	antracyt	365 × 463	372 × 474
398629	biały		

Do korpusu o szerokości 500 mm

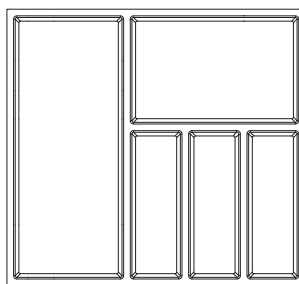


500 mm



kod	kolor	min. wymiary po przycięciu (mm)	wymiary wkładu na sztułce (mm)
398621	antracyt	415 × 463	422 × 474
398630	biały		

Do korpusu o szerokości 600 mm



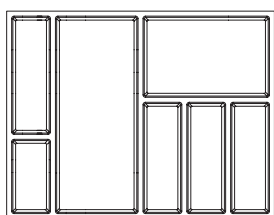
600 mm



kod	kolor	min. wymiary po przycięciu (mm)	wymiary wkładu na sztułce (mm)
398622	antracyt	515 × 463	522 × 474
398631	biały		

wkłady na sztućce SKY do szuflad o głębokości 500 mm

Do korpusu o szerokości 700 mm

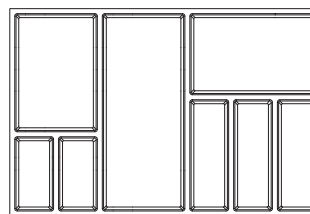


700 mm



kod	kolor	min. wymiary po przycięciu (mm)	wymiary wkładu na sztućce (mm)
398623	antracyt	615 × 463	622 × 474
398632	biały		

Do korpusu o szerokości 800 mm

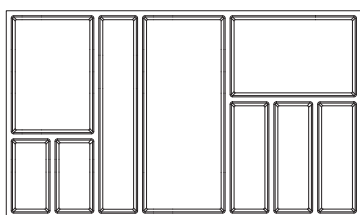


800 mm



kod	kolor	min. wymiary po przycięciu (mm)	wymiary wkładu na sztućce (mm)
398624	antracyt	715 × 463	722 × 474
398633	biały		

Do korpusu o szerokości 900 mm

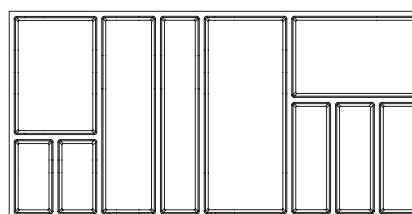


900 mm



kod	kolor	min. wymiary po przycięciu (mm)	wymiary wkładu na sztućce (mm)
398625	antracyt	815 × 463	822 × 474
398634	biały		

Do korpusu o szerokości 1000 mm



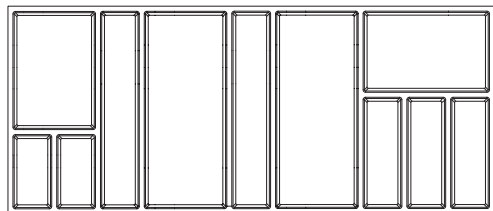
1000 mm



kod	kolor	min. wymiary po przycięciu (mm)	wymiary wkładu na sztućce (mm)
398626	antracyt	915 × 463	922 × 474
398638	biały		

wkłady na sztućce SKY do szuflad o głębokości 500 mm

Do korpusu o szerokości 1200 mm



1200 mm



Na wymiar do Blum Antaro

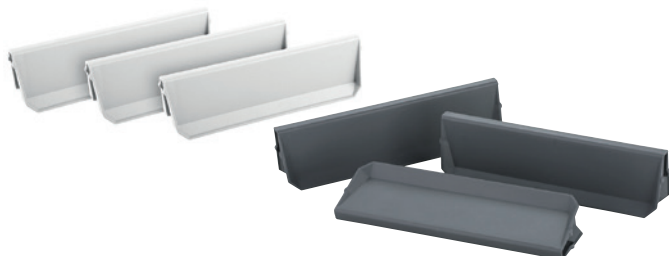


kod	kolor	min. wymiary po przycięciu (mm)	wymiary wkładu na sztućce (mm)
398627	antracyt	1115 × 463	1122 × 474

kod	kolor	wymiary wkładu na sztućce (mm)
414651	antracyt	516 × 474
414653		716 × 474
414655		816 × 474
421230		916 × 474
414652	biały	516 × 474
414654		716 × 474
414656		816 × 474

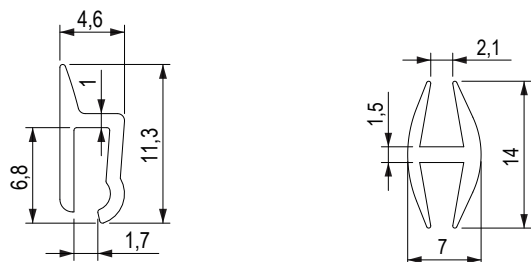
wkłady na sztućce SKY akcesoria

Podziałki



kod	opis	kolor
398640	zestaw 3 szt. podziałek do wkładów na sztućce SKY	biały
398639	zestaw 3 szt. podziałek do wkładów na sztućce SKY	antracyt

Listwa wykończeniowa i łącząca do wkładów na sztućce



listwa wykończeniowa

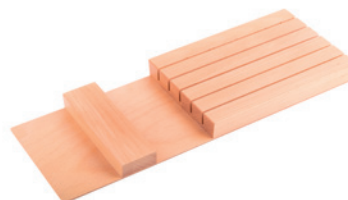


listwa łącząca

kod	opis	kolor	długość (mm)
231601	listwa łącząca	srebrny	1200
231599		biały	
284593	listwa wykończeniowa	srebrny	500
284986		biały	

- do łączenia wkładów na sztućce o gr. 1,6 - 2,5 mm

Uchwyt na noże



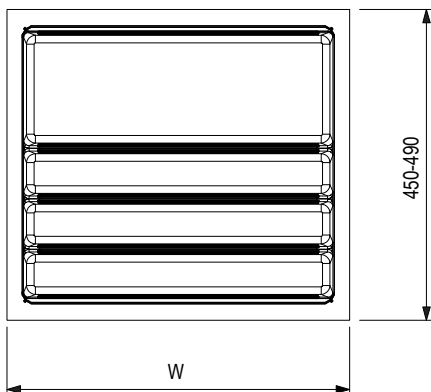
kod	opis
398648	drewniany uchwyt na noże

Uchwyt na noże



kod	opis	kolor
398650	plastikowy uchwyt na noże	biały
398651	plastikowy uchwyt na noże	antracyt

- dowolna organizacja
- można dokupić dowolną liczbę przesuwnych podziałek
- grubość zastosowanego materiału wynosi 2,5 mm
- wysokość przegródek wynosi 50 mm, całkowita wysokość wkładu na sztućce wynosi 60 mm



obliczenia wymiarów dla wybranych modeli prowadnic znajdziesz na następnej str. 04.4



Do korpusu o szerokości 400 mm



kod	kolor	min. wymiary po przycięciu (mm)	wymiary wkładu na sztućce (mm)
144136	srebrny	300 × 450	340 × 490

Do korpusu o szerokości 500 mm



kod	kolor	min. wymiary po przycięciu (mm)	wymiary wkładu na sztućce (mm)
144137	srebrny	400 × 450	440 × 490

Do korpusu o szerokości 600 mm



kod	kolor	min. wymiary po przycięciu (mm)	wymiary wkładu na sztućce (mm)
144138	srebrny	500 × 450	540 × 490

Do korpusu o szerokości 700 mm



kod	kolor	min. wymiary po przycięciu (mm)	wymiary wkładu na sztućce (mm)
144139	srebrny	600 × 450	640 × 490

wkłady na sztućce Scoop

Do korpusu o szerokości 800 mm



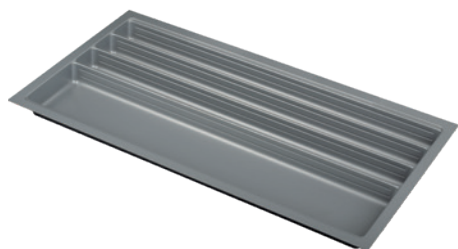
kod	kolor	min. wymiary po przycięciu (mm)	wymiary wkładu na sztućce (mm)
144140	srebrny	700 × 450	740 × 490

Do korpusu o szerokości 900 mm



kod	kolor	min. wymiary po przycięciu (mm)	wymiary wkładu na sztućce (mm)
144141	srebrny	600 × 800	800 × 490

Do korpusu o szerokości 1000 mm



kod	kolor	min. wymiary po przycięciu (mm)	wymiary wkładu na sztućce (mm)
144142	srebrny	900 × 450	940 × 490



Ruchoma podziałka



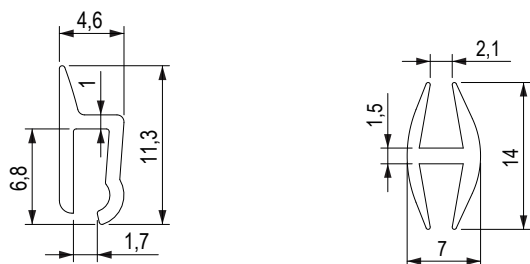
kod	opis	kolor
144171	mała plastikowa	szary
144172	duża plastikowa	szary

Dodatkowa podwójna tacka



kod	opis	kolor
144175	plastik 180 × 180 mm	srebrny

Listwa wykończeniowa i łącząca do wkładów na sztućce



listwa wykończeniowa



listwa łącząca

kod	opis	kolor	długość (mm)
231601	listwa łącząca	srebrny	1200
231599		biały	
284593	listwa wykończeniowa	srebrny	500
284986		biały	

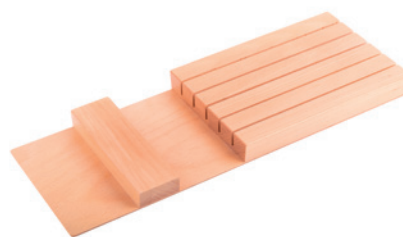
- do łączenia wkładów na sztućce o gr. 1,6 – 2,5 mm

Uchwyt na noże



kod	opis	kolor
390418	plastik 240 × 180 mm	imitacja stali nierdzewnej

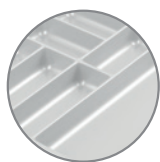
Uchwyt na noże



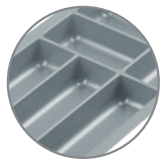
kod	materiał
398652	drewniany

wkłady na sztućce Nolago do Merivobox o głębokości szuflady 500 mm

- Wkład na sztućce Nolago na wymiar do systemów szuflad Merivobox o głębokości 500 mm.
- Przeznaczony do korpusów o grubości 18 mm.
- Dostępne warianty do korpusu o szerokości 400-1200 mm.
- Wykończenie kolorystyczne dopasowane do designu ścianek bocznych Merivobox - dla jednolitego i eleganckiego wyglądu szuflady.
- Wysokość wkładu na sztućce wynosi 50 mm.



biały



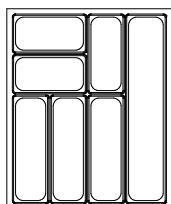
srebrny



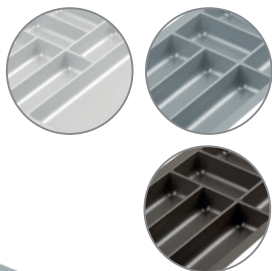
bazalt szary

📌 wkłady na sztućce na wymiar

Do korpusu o szerokości 500 mm

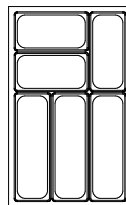


500 mm

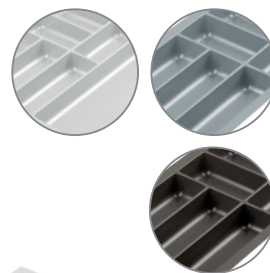


kod	kolor	wymiary wkładu na sztućce (mm)
498033	biały	408 × 473
498040	srebrny	
498054	bazalt szary	

Do korpusu o szerokości 400 mm

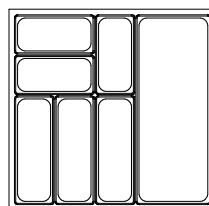


400 mm

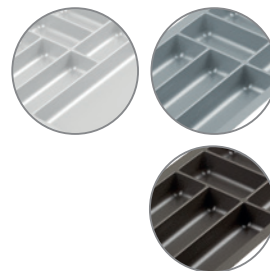


kod	kolor	wymiary wkładu na sztućce (mm)
498032	biały	308 × 473
498039	srebrny	
498053	bazalt szary	

Do korpusu o szerokości 600 mm



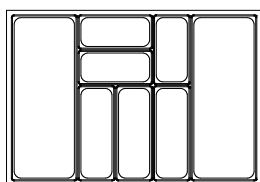
600 mm



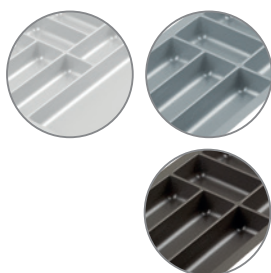
kod	kolor	wymiary wkładu na sztućce (mm)
498034	biały	508 × 473
498041	srebrny	
498055	bazalt szary	

wkłady na sztućce Nolago do Merivobox o głębokości szuflady 500 mm

Do korpusu o szerokości 800 mm

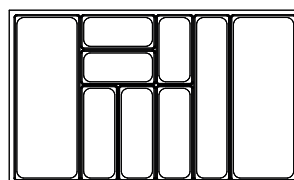


800 mm

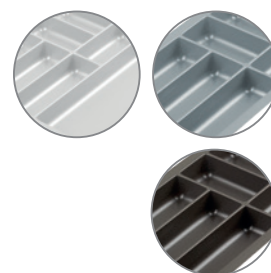


kod	kolor	wymiary wkładu na sztućce (mm)
498035	biały	708 × 473
498042	srebrny	
498056	bazalt szary	

Do korpusu o szerokości 900 mm

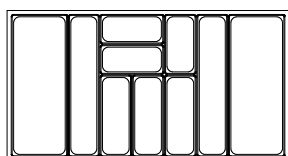


900 mm

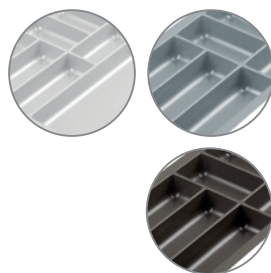


kod	kolor	wymiary wkładu na sztućce (mm)
498036	biały	808 × 473
498043	srebrny	
498057	bazalt szary	

Do korpusu o szerokości 1000 mm

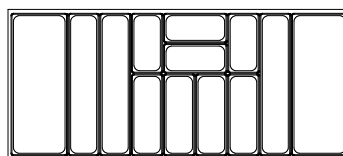


1000 mm

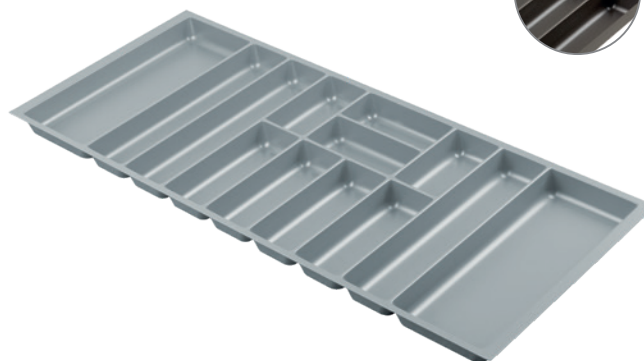
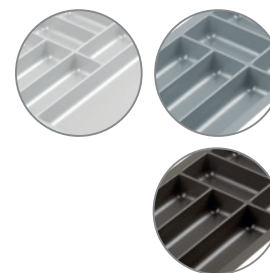


kod	kolor	wymiary wkładu na sztućce (mm)
498037	biały	908 × 473
498044	srebrny	
498058	bazalt szary	

Do korpusu o szerokości 1200 mm



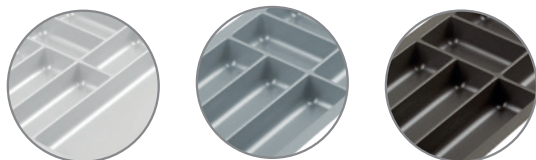
1200 mm



kod	kolor	wymiary wkładu na sztućce (mm)
498038	biały	1 108 × 473
498045	srebrny	
498056	bazalt szary	

wkłady na sztućce Nolago do Merivobox o głębokości szuflady 450 mm

- Wkład na sztućce Nolago na wymiar do systemów szuflad Merivobox o głębokości 450 mm.
- Przeznaczony do korpusów o grubości 18 mm.
- Dostępne warianty do korpusu o szerokości 400–1200 mm.
- Wykończenie kolorystyczne dopasowane do designu ścianek bocznych Merivobox – dla jednolitego i eleganckiego wyglądu szuflady.
- Wysokość wkładu na sztućce wynosi 50 mm.



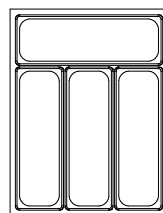
biały

biały

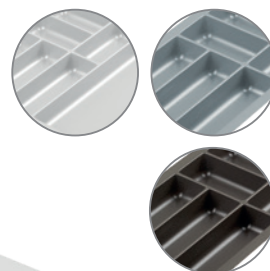
bazalt szary

i wkłady na sztućce na wymiar

Do korpusu o szerokości 400 mm

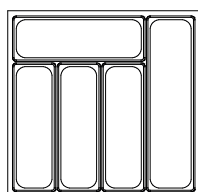


400 mm

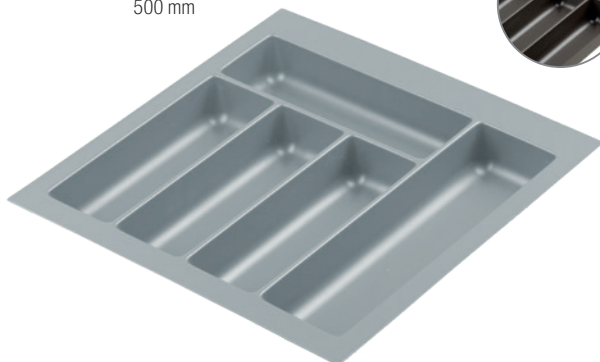
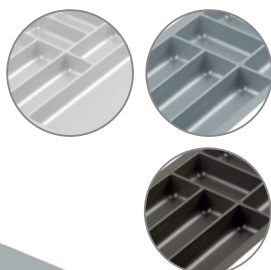


kod	kolor	wymiary wkładu na sztućce (mm)
498001	biały	308 × 423
498008	srebrny	
498022	bazalt szary	

Do korpusu o szerokości 500 mm

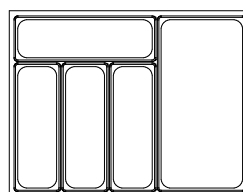


500 mm

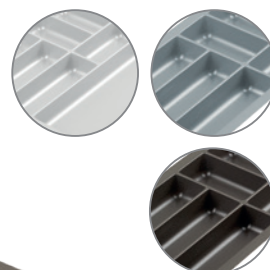


kod	kolor	wymiary wkładu na sztućce (mm)
498002	biały	408 × 423
498009	srebrny	
498023	bazalt szary	

Do korpusu o szerokości 600 mm



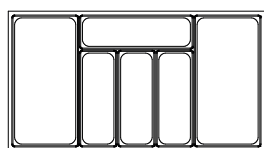
600 mm



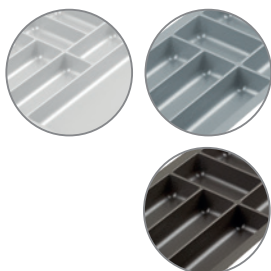
kod	kolor	wymiary wkładu na sztućce (mm)
498003	biały	508 × 423
498010	srebrny	
498024	bazalt szary	

wkłady na sztućce Nolago do Merivobox o głębokości szuflady 450 mm

Do korpusu o szerokości 800 mm

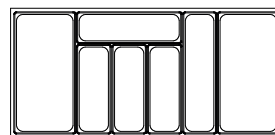


800 mm

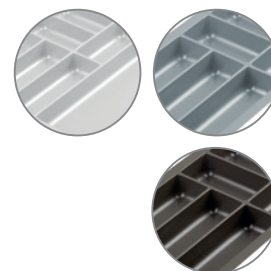


kod	kolor	wymiary wkładu na sztućce (mm)
498004	biały	708 × 423
498011	srebrny	
498025	bazalt szary	

Do korpusu o szerokości 900 mm

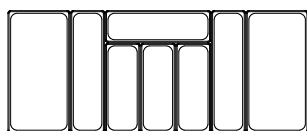


900 mm

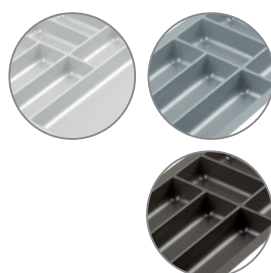


kod	kolor	wymiary wkładu na sztućce (mm)
498005	biały	808 × 423
498012	srebrny	
498026	bazalt szary	

Do korpusu o szerokości 1000 mm

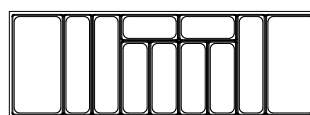


1000 mm

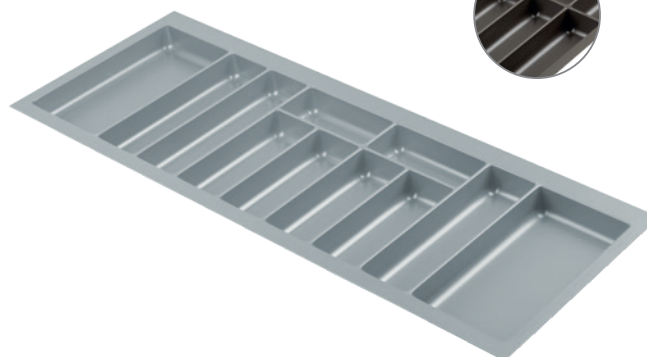
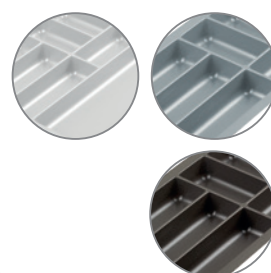


kod	kolor	wymiary wkładu na sztućce (mm)
498006	biały	908 × 423
498013	srebrny	
498027	bazalt szary	

Do korpusu o szerokości 1200 mm



1200 mm



kod	kolor	wymiary wkładu na sztućce (mm)
498007	biały	1 108 × 423
498014	srebrny	
498028	bazalt szary	

wkłady na sztućce i organizery ORGA-LINE



Akcesoria kuchenne



¹⁾ zestaw zawiera: uchwyt na talerze, obcinarkę folii spożywczej i folii aluminiowej, uchwyt na noże oraz uchwyt na przyprawy

²⁾ uchwyt na przyprawy w zależności od szerokości korpusu, ew. od miejsca, gdzie zostaną wstawione

kod	kod Blum	opis
92051	ZOU.30U1I	zestaw przyborów kuchennych ¹⁾
92062	ZSZ.02M0	uchwyt na noże
92099	ZSZ.02F0	Orga Line obcinarka do folii aluminiowej 88,5/411 mm
92088	ZSZ.01F0	Orga Line obcinarka do folii spożywczej 88,5/411 mm
92068	ZFZ.30G0I	uchwyt na przyprawy 300 mm ²⁾
92067	ZFZ.40G0I	uchwyt na przyprawy 400 mm ²⁾
92059	ZFZ.45G0I	uchwyt na przyprawy 450 mm ²⁾
227693	ZC7T0350	uchwyt na talerze

Wkład na sztućce do korpusu 450, 500 i 550 mm



szerokość korpusu (mm)	450		500		550	
	kod	kod Blum	kod	kod Blum	kod	kod Blum
450	12313	ZSI.45VEI4	167542	ZSI.50VEI4	13028	ZSI.55VEI4
500	12981	ZSI.45VEI6	12965	ZSI.50VEI6	13002	ZSI.55VEI6

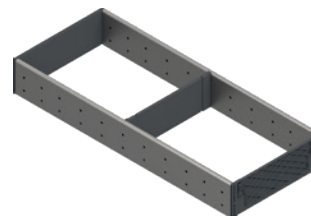
Wkład na sztućce do korpusu 400 mm



• rysunki mają wyłącznie charakter poglądowy!

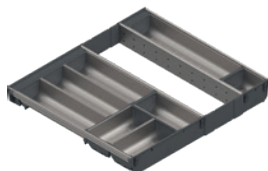
głębokość (mm)	kod	kod Blum
450	12983	ZSI.450BI3
500	12984	ZSI.500BI3
550	12985	ZSI.550BI3

Organizer do korpusu 400 - 599 mm



głębokość (mm)	kod	kod Blum
450	13038	ZSI.450FI2
500	12992	ZSI.500FI2
550	13695	ZSI.550FI2

Wkład na sztućce do korpusu 600 mm



głębokość (mm)	kod	kod Blum
450	12962	ZSI.60VEI4
500	12976	ZSI.60VEI6
550	12973	ZSI.60VEI7

Organizer do korpusu 600 mm



głębokość (mm)	kod	kod Blum
450	12963	ZSI.60VUI4
500	92078	ZSI.60VUI6
550	14097	ZSI.60VUI7

Wkład na sztućce do korpusu 800 mm



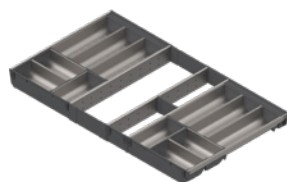
głębokość (mm)	kod	kod Blum
450	12935	ZSI.80VEI4
500	12977	ZSI.80VEI6
550	12948	ZSI.80VEI7

Organizer do korpusu 800 mm



głębokość (mm)	kod	kod Blum
450	12945	ZSI.80VUI4
500	12991	ZSI.80VUI6

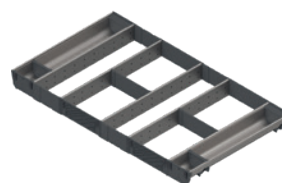
Wkład na sztućce do korpusu 900 mm



• rysunki mają wyłącznie charakter poglądowy!

głębokość (mm)	kod	kod Blum
450	13013	ZSI.90VEI4
500	14231	ZSI.90VEI6
550	12987	ZSI.90VEI7

Organizer do korpusu 900 mm

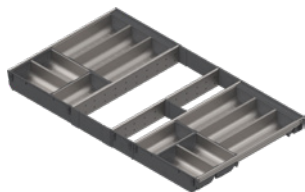


głębokość (mm)	kod	kod Blum
450	12910	ZSI.90VUI4
500	12978	ZSI.90VUI6
550	12917	ZSI.90VUI7

wkłady na sztućce i organizery ORGA-LINE



Wkład na sztućce do korpusu 1000 mm



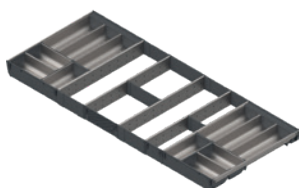
głębokość (mm)	kod	kod Blum
450	13007	ZSI.10VEI4
500	12968	ZSI.10VEI6
550	12966	ZSI.10VEI7

Organizer do korpusu 1000 mm



głębokość (mm)	kod	kod Blum
500	13008	ZSI.10VUI6

Wkład na sztućce do korpusu 1200 mm



• rysunki mają wyłącznie charakter poglądowy!

głębokość (mm)	kod	kod Blum
450	134147	ZSI.12VEI4
500	12982	ZSI.12VEI6
550	14230	ZSI.12VEI7

Organizer do korpusu 1200 mm



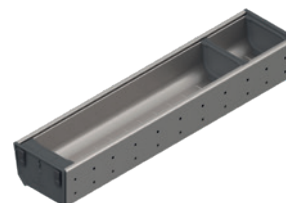
głębokość (mm)	kod	kod Blum
450	92142	ZSI.12VUI4
500	92079	ZSI.12VUI6

Wkład na sztućce do SPACE CORNER



głębokość (mm)	kod	kod Blum
600	12967	ZSI.450BI3
650	12993	ZSI.500BI3

Wkład na sztućce do korpusu 275–399 mm



głębokość (mm)	kod	kod Blum
500	12989	ZSI.500BI1N

Tacka do wkładu na sztućce, stal nierdzewna



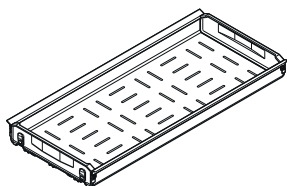
szerokość × długość (mm)	kod	kod Blum
88 × 88	13011	ZSl.010Sl
88 × 176	13012	ZSl.020Sl
88 × 264	13072	ZSl.030Sl
88 × 352	99012	ZSl.040Sl

Ruchoma podziałka, plastik



długość (mm)	kod	kod Blum
88	13014	ZSl.010Q
176	13015	ZSl.020Q

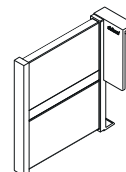
Ociekacz pod pojemniki z płynami, stal nierdzewna



¹⁾ do głębokości 500 mm

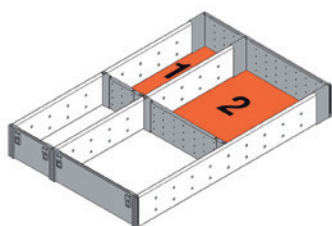
szerokość korpusu (mm)	na butelki	
	kod	kod Blum
300 ¹⁾	92080	Z48.30B016

Podziałka podłużna



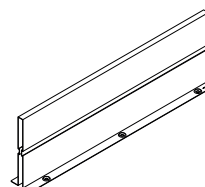
kolor	kod	kod Blum
biały	IN552B	Z43L100S
szary	221230	

Organizer do Movento lub Tandem



szerokość korpusu (mm)	400–499 mm	
głębokość (mm)	kod	kod Blum
500	13046	ZHI.437F13

Przegroda

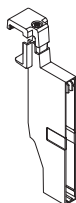


głębokość (mm)	kolor		kod Blum
	biały	szary	
450	349432	13163	Z46L420S
500	13164	13162	Z46L470S

system organizacji wewnętrznej ORGA-LINE



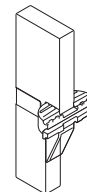
Uchwyt listwy poprzecznej - reling



- ZRU.01E0 końcówka WGR + drążek

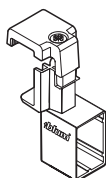
wysokość	kolor		kod Blum
	biały	szary	
C	210826	210827	Z40C0002Z
D	210830	210831	Z40D0002Z

Uchwyt listwy poprzecznej - ścianka działowa



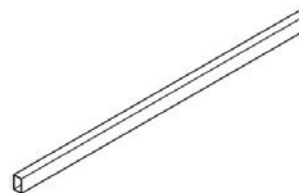
kolor			kod Blum
biały	szary		
IN551B	202582		Z40L0002

Uchwyt relingu poprzecznego



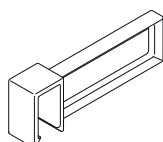
kolor			kod Blum
biały	szary		
229193	229192		ZRU.01E0

Reling (1104 mm)



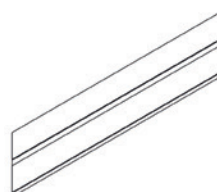
kolor			kod Blum
biały	szary		
202535	202534		ZRG.1104Q

Przegródka podłużna



kolor			kod Blum
biały	szary		
202539	202538		ZRU.11F0

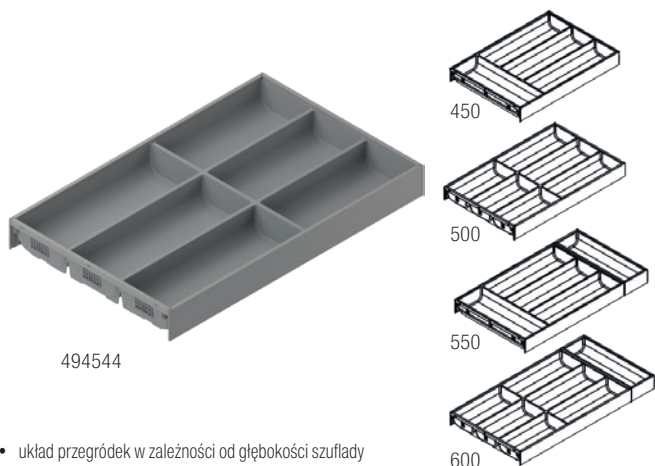
Listwa poprzeczna do przycięcia



szerokość korpusu (mm)	kolor		kod Blum
	biały	szary	
300	210838	210837	Z40L177A
600	210846	210845	Z40L477A
900	210850	210849	Z40L777A
1200	IN550B	210943	Z40L1077A

wkłady na sztućce AMBIA-LINE do Legrabox i Merivobox

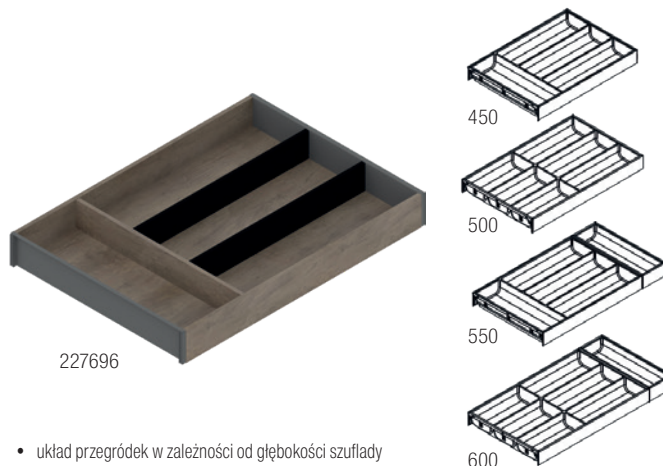
Wkład na sztućce unicolor, szerokość 300 mm



- układ przegródek w zależności od głębokości szuflady

dlugość (mm)	jedw. biały/antracyt SW-M	antracyt OG-M	karbon czarny CS-M	indium szary IG-M	kod Blum
450	227613	227614	494543	494544	ZC7S450BS3
500	227616	227617	494549	494550	ZC7S500BS3
550	227619	227621	494555	494556	ZC7S550BS3
600	227623	227624	494559	494560	ZC7S600BS3
650	279408	279407	494565	494566	ZC7S650BS3

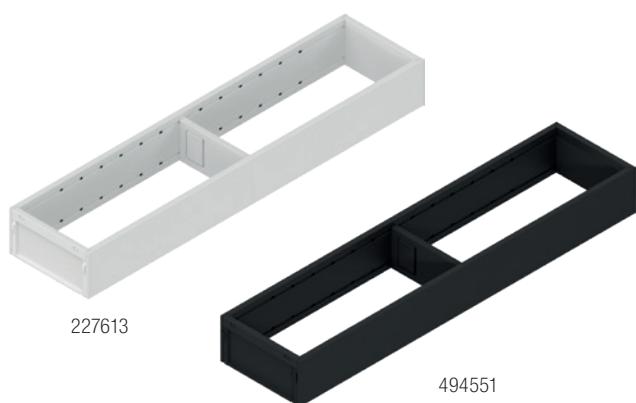
Wkład na sztućce drewniany, szerokość 300 mm



- układ przegródek w zależności od głębokości szuflady

dlugość (mm)	dąb nebraska	tennessee orzech	bardolino dąb	kod Blum
450	227696	227697	227698	ZC7S450BH3
500	227699	227700	227701	ZC7S500BH3
550	227703	227704	227705	ZC7S550BH3
600	227707	227708	227709	ZC7S600BH3

Ramka unicolor, szerokość 100 mm



dlugość (mm)	jedw. biały/antracyt SW-M	antracyt OG-M	karbon czarny CS-M	indium szary IG-M	kod Blum
450	227635	227636	494545	494546	ZC7S450RS1
500	227638	227639	494551	494552	ZC7S500RS1
550	227641	227642	494557	492136	ZC7S550RS1
600	227644	227645	494561	494562	ZC7S600RS1

Ramka drewniana, szerokość 100 mm

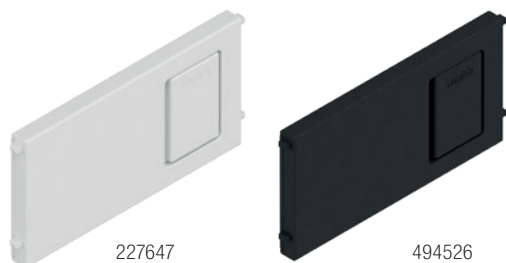


dlugość (mm)	dąb nebraska	tennessee orzech	bardolino dąb	kod Blum
450	227718	227719	227720	ZC7S450RH1
500	227721	227722	227723	ZC7S500RH1
550	227724	227725	227726	ZC7S550RH1
600	227727	227728	227729	ZC7S600RH1

system organizacji wewnętrznej **AMBIA-LINE** do Legrabox i Merivobox



Ruchoma podziałka, unicolor



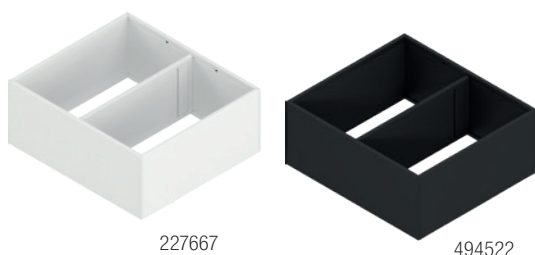
dlugość (mm)	jedwabiście biały SW-M	antracyt OG-M	karbon czarny CS-M	indium szary IG-M	kod Blum
100	227647	227648	494526	492134	ZC7Q010SS
200	227663	227664	494527	492135	ZC7Q020SS

Ruchoma podziałka, drewniana



dlugość (mm)	dąb nebraska	tennessee orzech	bardolino dąb	kod Blum
100	227730	227731	227732	ZC7Q010SH
200	227745	227746	227747	ZC7Q020SH

Ramka unicolor, wysokości C i F



dlugość (mm)	jedwabiście biały SW-M	antracyt OG-M	karbon czarny CS-M	indium szary IG-M	kod Blum
242	227667	227668	494522	494523	ZC7F300RSU

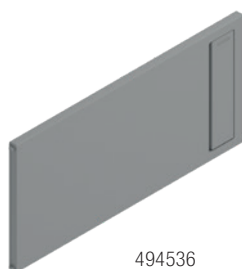
Ramka drewniana, wysokości C i F



dlugość (mm)	dąb nebraska	tennessee orzech ¹⁾	bardolino dąb	kod Blum
242	227748	227749	227750	ZC7F300RHU

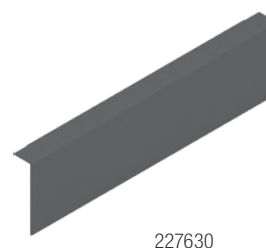
¹⁾ dekory w imitacji drewna nie posiadają magnesu

Ruchoma podziałka



dlugość (mm)	jedwabiście biały SW-M	antracyt OG-M	karbon czarny CS-M	indium szary IG-M	kod Blum
110	227685	227686	494528	494536	ZC7Q010SS

Adapter



dlugość (mm)	jedwabiście biały SW-M	antracyt OG-M	karbon czarny CS-M	indium szary IG-M	kod Blum
M	227629	227630	494516	494517	ZC7A0U0M

system organizacji wewnętrznej AMBIA-LINE do Legrabox i Merivobox

Adapter



494513

dlugość (mm)	jedwabiście biały SW-M	antracyt OG-M	karbon czarny CS-M	indium szary IG-M	kod Blum
C	227670	227671	494512	494513	ZC7A0UOC

Ruchoma podziałka



494537

494538

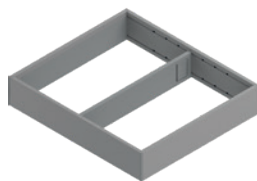
dlugość (mm)	jedwabiście biały SW-M	antracyt OG-M	karbon czarny CS-M	indium szary IG-M	kod Blum
C	227673	227674	494537	494538	ZC7Q0U0FS

• rysunki mają wyłącznie charakter poglądowy!

Ramka unicolor, wysokości M i K



227626



494542

dlugość (mm)	jedwabiście biały SW-M	orion szary OG-M ¹⁾	karbon czarny CS-M ¹⁾	indium szary IG-M	kod Blum
242	227626	227627	494541	494542	ZC7S300RSU

¹⁾ z magnesem do połączenia z tylną ścianką lub ścianką boczną; do głębokości 270 mm

Ramka drewniana, wysokości M i K

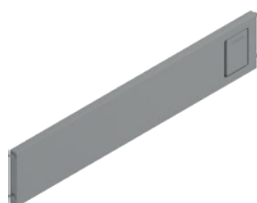


227711

dlugość (mm)	dąb nebraska	tennessee orzech ¹⁾	bardolino dąb	kod Blum
242	227711	227712	227750	ZC7F300RHU

¹⁾ z magnesem do połączenia z tylną ścianką lub ścianką boczną; do głębokości 270 mm

Ruchoma podziałka, unicolor



494540

dlugość (mm)	jedwabiście biały SW-M	orion szary OG-M ¹⁾	karbon czarny CS-M ¹⁾	indium szary IG-M	kod Blum
242	227632	227633	494539	494540	ZC7Q0U0SS

¹⁾ z magnesem do połączenia z tylną ścianką lub ścianką boczną; do głębokości 270 mm

Ruchoma podziałka, drewniana



227714

dlugość (mm)	dąb nebraska	tennessee orzech ¹⁾	bardolino dąb	kod Blum
242	227714	227715	227716	ZC7Q0U0SH

system organizacji wewnętrznej **AMBIA-LINE** do Legrabox i Merivobox



Ramka unicolor, szerokość 200 mm



494563

głębokość (mm)	jedwabiście biały SW-M	antracyt OG-M	karbon czarny CS-M	indium szary IG-M	kod Blum
450	227650	227651	494547	494548	ZC7S450RS2
500	227653	227654	494553	494554	ZC7S500RS2
550	227656	227657	494558	492137	ZC7S550RS2
600	227660	227661	494563	494564	ZC7S600RS2

Ramka drewniana, szerokość 200 mm



227733

głębokość (mm)	dąb nebraska	tennessee orzech	bardolino dąb	kod Blum
450	227733	227737	227735	ZC7S450RH2
500	227736	227737	227738	ZC7S500RH2
550	227739	227740	227741	ZC7S550RH2
600	227742	227743	227744	ZC7S600RH2

Ramka unicolor, wysokości C i F



227676

głębokość (mm)	jedwabiście biały SW-M	antracyt OG-M	karbon czarny CS-M	indium szary IG-M	kod Blum
242	227676	227677	494524	494525	ZC7S500RS2

Ramka drewniana, wysokości C i F



227754

głębokość (mm)	dąb nebraska	tennessee orzech	bardolino dąb	kod Blum
242	227754	227755	227756	ZC7F400RHP

- dekory w imitacji drewna nie posiadają magnesów

Adapter



494510

wysokość	jedwabiście biały SW-M	antracyt OG-M	czarny CS-M	indium szary IG-M	kod Blum
C	227679	227680	494535	494510	ZC7A0POC
F	227682	227683	494511	×	ZC7A0POF

Przegrodka podłużna

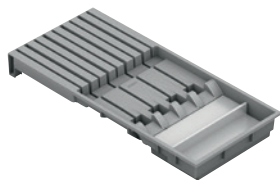


267756

kolor	kod	kod Blum
jedwabiście biały SW-M	275351	ZC7U10F0
antracyt OG-M	267756	
czarny CS-M	494572	

uchwyty na przybory kuchenne AMBIA-LINE do Legrabox i Merivobox

Uchwyt na noże



opis	kod	kod Blum
plastik	227688	ZC7M0200

Uchwyt na folię



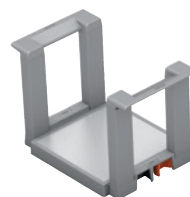
opis	kod	kod Blum
uchwyt wraz z folią	227689	ZC7C000
uchwyt bez folii	227690	ZC7C001

Uchwyt na przyprawy



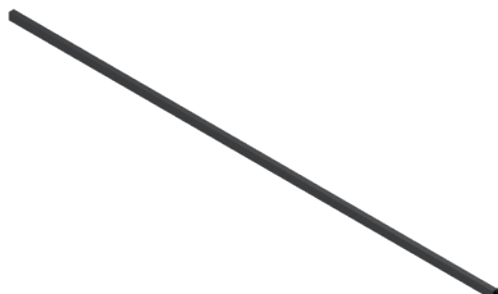
opis	kod	kod Blum
plastik	227691	ZC7G0P01

Uchwyt na talerze



opis	kod	kod Blum
plastik	227693	ZC7T0350

Reling poprzeczny



491359

kolor	kod	kod Blum
jedwabiascie biały SW-M	227596	ZR7.1080U
antracyt OG-M	227597	
czarny CS-M	491359	

Uchwyt relingu poprzecznego



265217

	jedwabiascie biały SW-M	antracyt OG-M	karbon czarny CS-M	kod Blum
pure	265217	265028	494571	ZC7U10E0
free	279376	279375	494573	ZC7U11E0

wkłady na sztućce OrgaTray

Wymiary rozkroju



ArciTech:

- szerokość rozkroju (B) = $LB - 2 \times EB - 47 \text{ mm}$
- głębokość rozkroju = długość nominalna - 27 mm

InnoTech Atira:

- szerokość rozkroju (B) = $LB - 2 \times EB - 37 \text{ mm}$
- szerokość rozkroju (B) = $LB - 2 \times EB - 47 \text{ mm}$
- głębokość rozkroju = długość nominalna - 8 mm

AvanTech YOU:

- szerokość rozkroju poprzecznego (B) = $NB - 2 \times KD - 42$
- głębokość rozkroju = długość nominalna - 27 mm

- EB (InnoTech + Atira) do boków o gł. 18 mm = 10,5 mm
- EB (ArciTech) do boków o gł. 18 mm = 13 mm
- KD (AvanTech) to grubość materiału boków korpusu
- LB = światło wewnętrzne korpusu
- NB = światło zewnętrzne korpusu

OrgaTray 440 do szuflad ArciTech i InnoTech Atira



szerokość (mm)	biały			antracyt			srebrny		
	głębokość (mm)								
	380-440	441-520	581-620	380-440	441-520	581-620	380-440	441-520	581-620
175 - 200	295080	295093	×	295111	295124	×	108167	106737	×
201 - 250	295081	295094	×	295112	295125	×	106738	106739	×
251 - 300	295082	295095	×	295113	295126	×	106741	106743	×
301 - 350	295083	295096	×	295114	295127	×	106746	106748	×
351 - 400	295084	295097	×	295115	295128	×	106749	106752	×
401 - 450	295085	295098	×	295116	295129	×	106753	106755	×
451 - 500	295086	295099	×	295117	295130	×	106757	106766	×
501 - 600	295087	295100	295106	295118	295131	295137	106771	106713	295137
601 - 700	295088	295101	295278	295119	295132	295279	135803	134609	295279
701 - 800	295089	295102	295107	295120	295133	295138	301328	106776	295138
801 - 900	295090	295103	295108	295121	295134	295139	106779	106780	295139
901 - 1000	×	×	×	×	×	×	×	106781	×
1091 - 1150	295092	295105	295110	295123	295136	295141	106730	106731	295141

OrgaTray 480 do szuflad InnoTech Atira



szerokość (mm)	biały	antracyt	srebrny
400	295285	295290	295280
500	295286	295291	295281
550	295287	295292	295282
600	295288	295293	295283
900	295289	295294	295284

Uchwyty



opis	kod
uchwyt na noże	104313
uchwyt na stojące pojemniki	104296
uchwyt na leżące pojemniki	161716

OrgaTray 490 do szuflad InnoTech Atira



dlugość nominalna (mm)	biały	antracyt	srebrny
470	295329	295331	295327
520	295330	295332	295328

OrgaTray 590 do InnoTech Atira



szerokość (mm)	biały		antracyt		srebrny	
	głębokość (mm)					
	420	470	420	470	420	470
300	×	295060	×	295071	×	295052
400	×	295061	×	295072	×	295053
450	×	295062	×	295073	×	295054
500	295058	295063	295069	295074	295050	295055
550	×	295064	×	295075	×	295056
600	295059	295065	295070	295076	295051	288715
800	×	295066	×	295077	×	288716
900	×	295067	×	295078	×	288717
1000	×	295068	×	295079	×	295057

Elementy rozdzielające



dlugość (mm)	biały	antracyt	srebrny
68	295299	295297	295298
128	295296	295295	106659

wkłady na sztućce OrgaStore i OrgaTray

OrgaStore 410 (standardowa szerokość) do wysokich szuflad Innotech Atira



szerokość korpusu (mm)	antracyt		
300	294802	294807	294797

szerokość korpusu (mm)	biały	antracyt	srebrny
600	294804	294809	294799
800	295365	295367	295363

OrgaStore 410 (do indywidualnych szerokości)



opis	biały	antracyt	srebrny
reling 1102 mm	548322	548323	548321
adapter	294816	294818	294814
element podłużny	294817	294820	294815

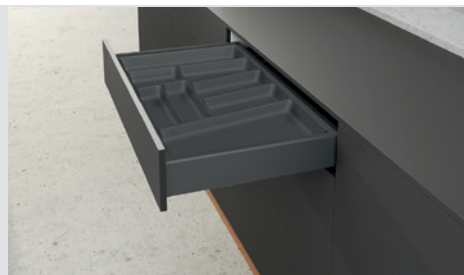
OrgaTray 510



biały	antracyt	srebrny
301100	301101	301099

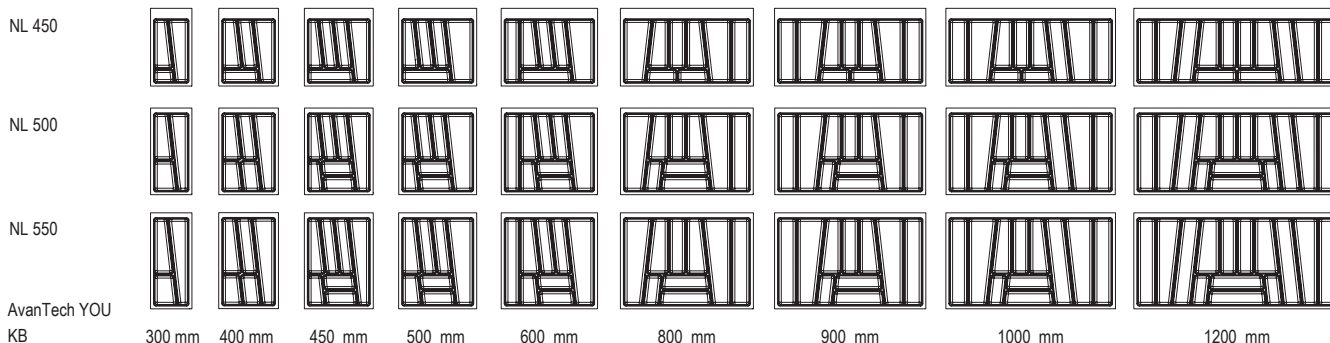
ORGATRAY 740 TREND II

- Wkład na sztufcę z tworzywa sztucznego.
- Zastosowanie w szufladach AvanTech YOU o wysokości 101 mm i 139 mm.
- Do korpusów o standardowych szerokościach.
- Zoptymalizowano pod kątem ścianki bocznej korpusu szafki o grubości 16 mm.
- Wysokość zewnętrzna 45 mm, przegródki wewnątrz 43 mm.



04

ORGATRAY 740 do głębokości 450/500/550 mm



❗ NL = nominalna długość boków szuflady KB = szerokość korpusu

Do szuflady o głębokości 450 mm

szerokość korpusu (mm)	biały	antracyt	srebrny
300	457450	457449	457451
400	457453	457452	457454
450	457456	457455	457457
500	457459	457458	457460
600	457463	457462	457464
800	457466	457465	457467
900	457469	457468	457470
1000	457472	457471	457473
1200	457475	457474	457476

Do szuflady o głębokości 500 mm

szerokość korpusu (mm)	biały	antracyt	srebrny
300	457478	457477	457479
400	457481	457480	457482
450	457484	457483	457485
500	457487	457486	457488
600	457490	457489	457491
800	457502	457501	457503
900	457505	457504	457506
1000	457508	457507	457509
1200	457511	457510	457512

Do szuflady o głębokości 550 mm

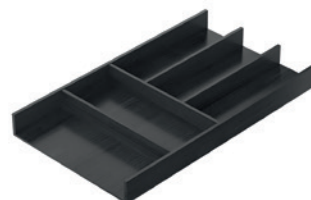
szerokość korpusu (mm)	biały	antracyt	srebrny
300	457514	457513	457515
400	457517	457516	457518
450	457520	457519	457521
500	457523	457522	457524
600	457526	457525	457527
800	457529	457528	457530
900	457532	457531	457533
1000	457535	457534	457536
1200	457538	457537	457539

OrgaTray 470 do szuflad AvanTech YOU i ArciTech



długość nominalna (mm)	biały	antracyt	srebrny
500	301105	301107	301103
550	301106	301108	301104

OrgaTray 270 do InnoTech Atira



długość nominalna (mm)	antracyt	opis
450	397910	150 × 43 × 423
470	503167	150 × 43 × 462
500	397911	150 × 43 × 473

Skrzynka



długość nominalna (mm)	antracyt	opis
450	397912	150 × 43 × 423
470	503170	150 × 43 × 462
500	397913	150 × 43 × 473

Pojemnik



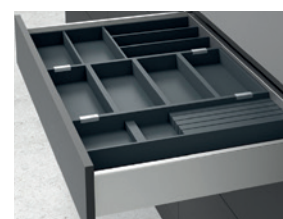
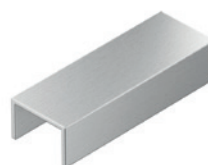
długość nominalna (mm)	antracyt	szerokość × głębokość × wysokość (mm)
450	409020	300 × 105,5 × 43
500	409021	300 × 118 × 43

Element wypełniający



długość nominalna (mm)	antracyt	wymiary (mm)
450	409022	526 × 100
500	409023	1126 × 100

Aluminiowy element łączący (przegroda)



antracyt	opis
397916	połączenie wkładu na sztućce, pojemnika, wkładu uniwersalnego

Uchwyt na noże wkład uniwersalny



długość nominalna (mm)	antracyt	opis
450	494851	150 × 43 × 423
470	503171	150 × 43 × 462
500	473876	150 × 43 × 473

Zestaw: wkład na folię i wkład uniwersalny



długość nominalna (mm)	antracyt	opis
450	494865	150 × 43 × 423
470	503172	150 × 43 × 462
500	473879	150 × 43 × 473

Wkład uniwersalny



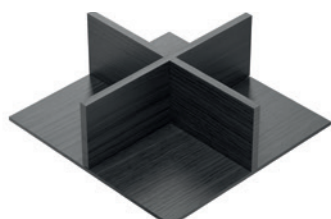
antracyt	opis	wymiary (mm)
397940	box	231 × 237 × 110

Uchwyt na talerze



antracyt	opis	wymiary (mm)
397941	płynna regulacja w zależności od średnicy talerzy	180 × 340 × 191

Element rozdzielający skrzynka



antracyt	wymiary (mm)
503244	214 × 220 × 75

OrgaTray 630



długość nominalna (mm)	biały	antracyt	srebrny
450	397926	397929	397923
500	397927	397930	397924
550	397928	397931	397925

ŻADNE UBRANIE

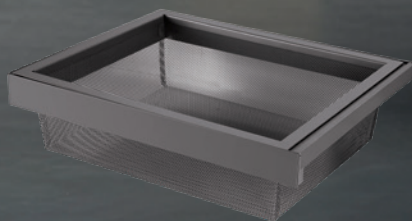
Dēmos

Wszystko do produkcji mebli

NIE OPRZE SIĘ

MYŚLI O ZŁOŻENIU DO SZAFY

WYPOSAŻONEJ W KOSZE I WIESZAKI STRONGWIRE.



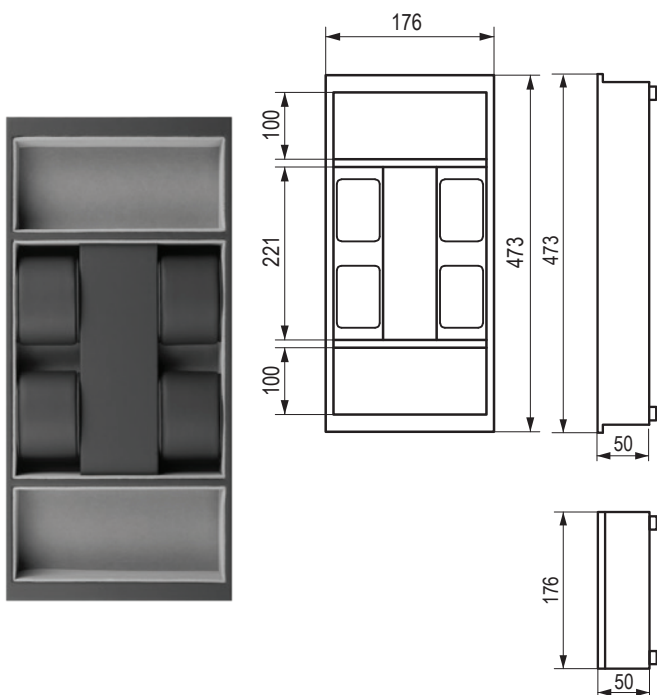
Download on the
App Store

GET IT ON
Google Play



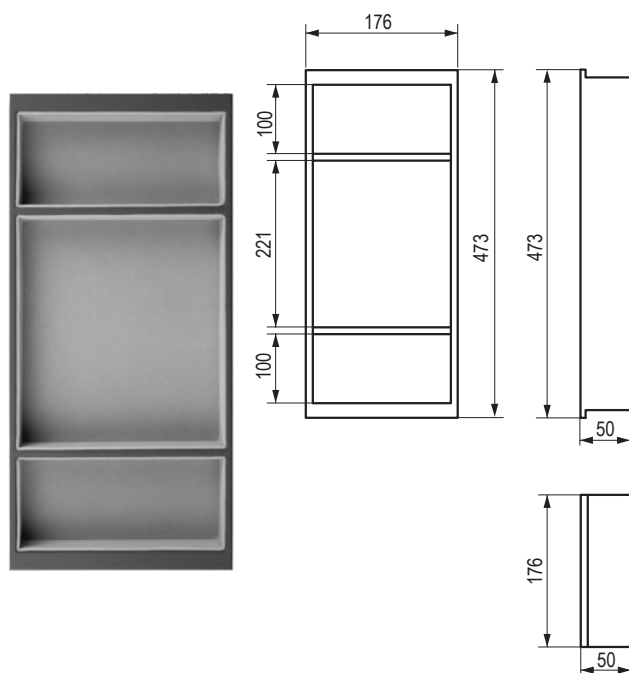
- Organizery do garderoby StrongIn – szkatułki na biżuterię przeznaczone do systemów szuflad StrongMax, StrongBox, Legrabox i Antaro z długością prowadnicy 500 mm.
- Dokładnie pasują do szuflady bez konieczności modyfikacji.
- Plastikowy element wyłożony zamszem i sztuczną skórą – elegancki wygląd, miękka powierzchnia i ochrona dla Twoich dodatków.
- Przejrzyste i stylowe przechowywanie biżuterii, zegarków i drobnych dodatków.

Na biżuterię i zegarki



kod	opis	wymiary (mm)
465974	do korpusu o głębokości 400 mm	176 × 50 × 373
465969	do korpusu o głębokości 500 mm	176 × 50 × 473

Na biżuterię – 3 przegródki

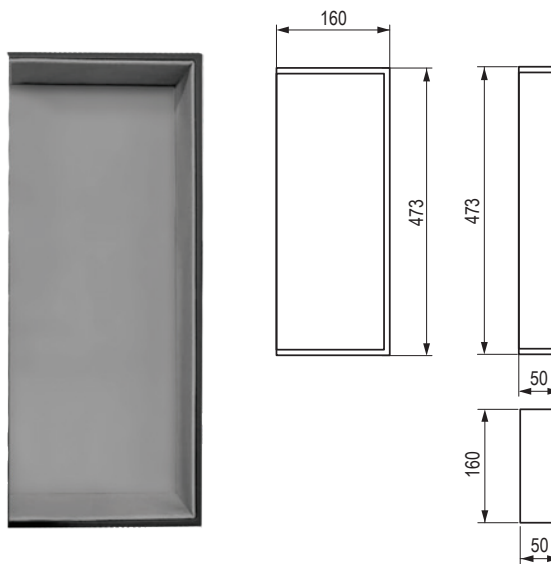


kod	opis	wymiary (mm)
465975	do korpusu o głębokości 400 mm	176 × 50 × 373
465970	do korpusu o głębokości 500 mm	176 × 50 × 473

Organizer boczny, dwustronny

kod	opis	wymiary (mm)
465978	do korpusu o głębokości 400 mm	160 × 50 × 373
465973	do korpusu o głębokości 500 mm	160 × 50 × 473

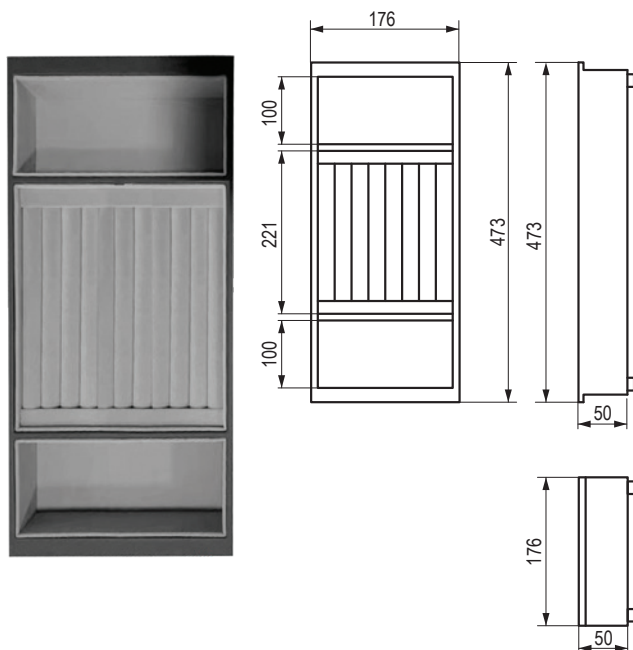
- wypełnij wolną przestrzeń na bokach szuflady



organizery do garderoby StrongIn – na biżuterię

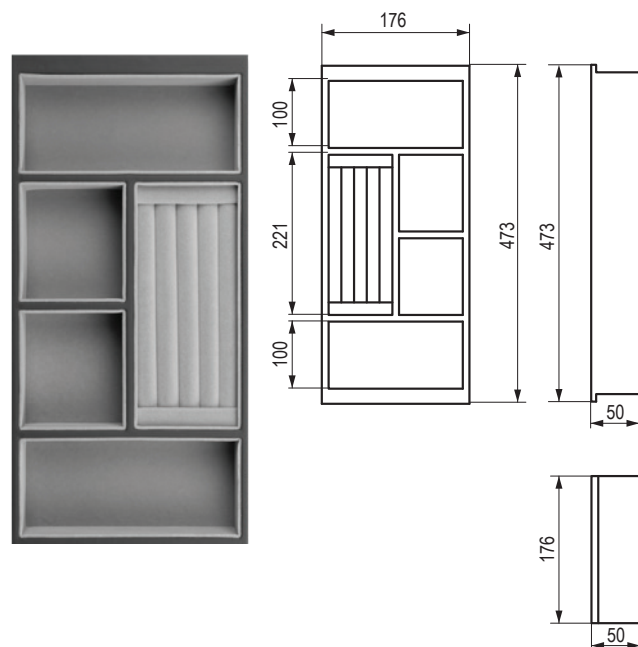


Na biżuterię i pierścionki



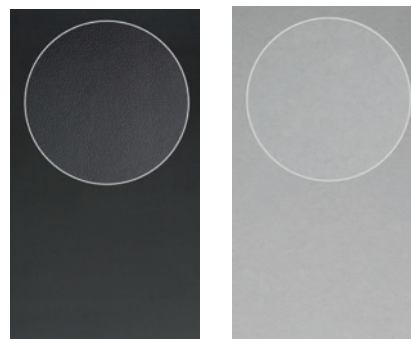
kod	opis	wymiary (mm)
465976	do korpusu o głębokości 400 mm	176 × 50 × 373
465971	do korpusu o głębokości 500 mm	176 × 50 × 473

Na biżuterię i pierścionki – 4 przegródki



kod	opis	wymiary (mm)
465977	do korpusu o głębokości 400 mm	176 × 50 × 373
465972	do korpusu o głębokości 500 mm	176 × 50 × 473

Podkładka na dno szuflady



- imitacja skóry ekologicznej i zamszu, które kolorystycznie pasują do organizatorów na biżuterię Strong

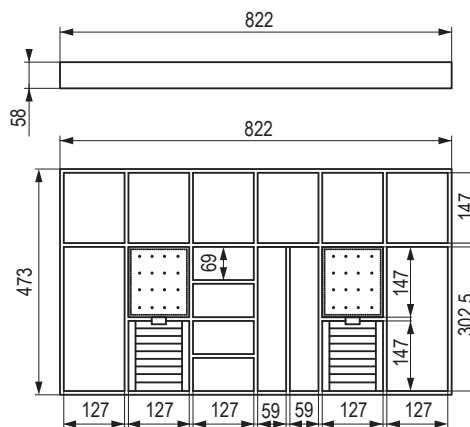
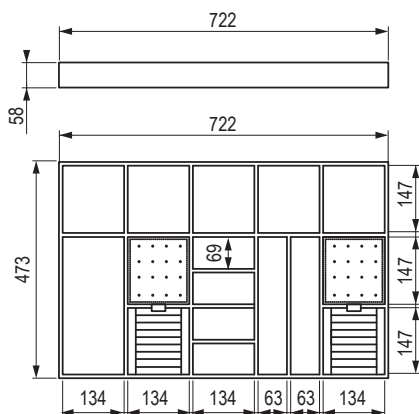
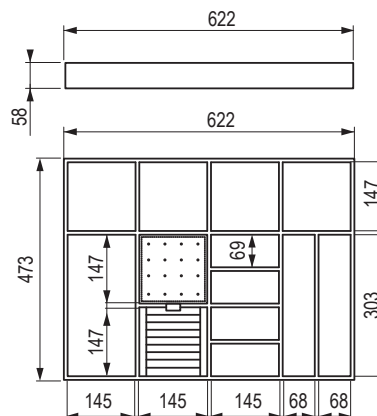
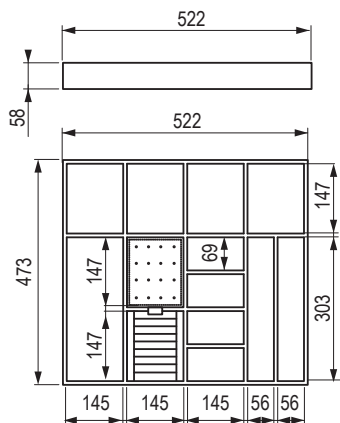
kod	opis	wymiary podkładki (mm)
465983	podkładka STRONG wykonana ze skóry ekologicznej	1400 × 500
467245	podkładka STRONG z imitacji skóry zamszowej	1200 × 500

- może być używana do uzupełnienia wolnej przestrzeni w szufladzie, razem z naszymi organizarami na biżuterię



organizery do garderoby StrongIn – na biżuterię

Na biżuterię



kod	do szuflady o szerokości (mm)	wymiary (mm)
465979	600	522 × 58 × 473
465980	700	622 × 58 × 473
465981	800	722 × 58 × 473
465982	900	822 × 58 × 473

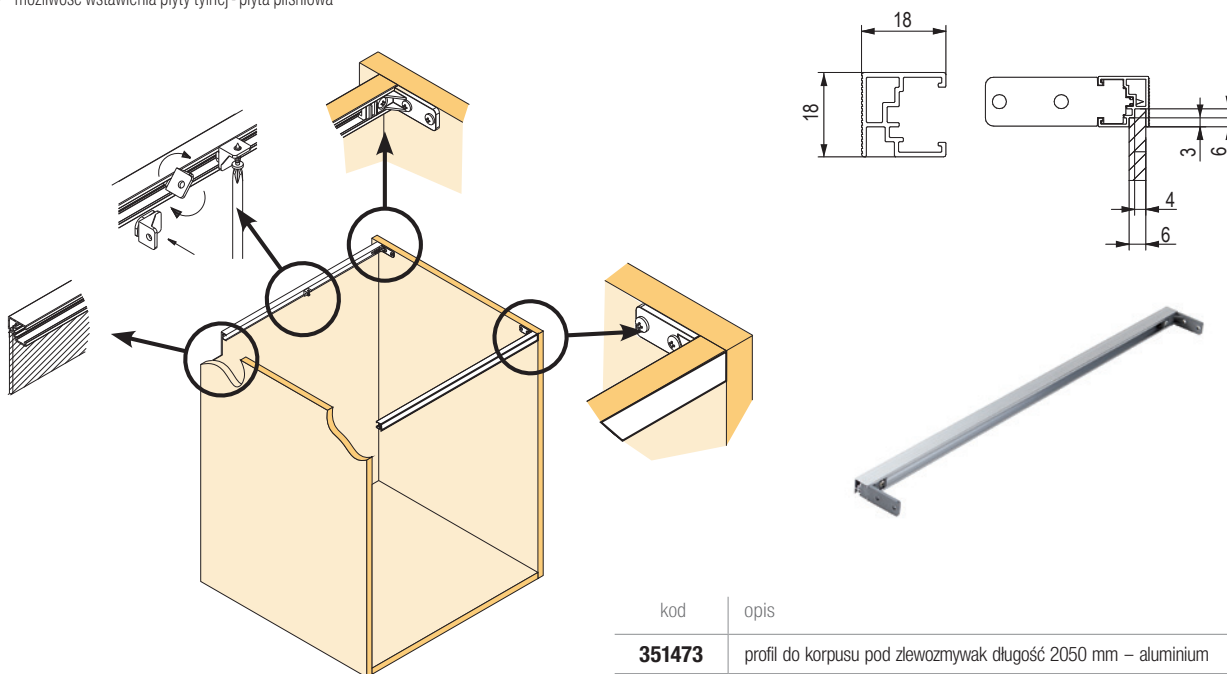
- plastikowa wkładka wyłożona sztuczną skórą



akcesoria do szafek dolnych

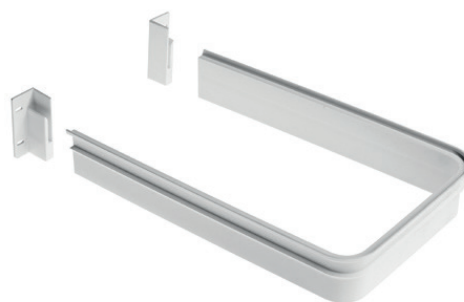
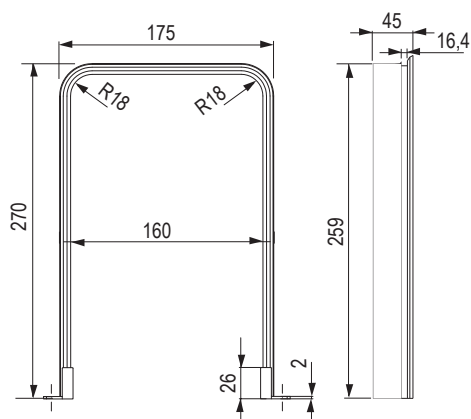
Aluminiowa przegroda

- zapewnia wysoką wytrzymałość konstrukcji
- idealna do szafek pod zlewem
- łatwy montaż
- możliwość wstawienia płyty tylnej - płyta pilśniowa



kod	opis
351473	profil do korpusu pod zlewozmywak długość 2050 mm – aluminium
351474	zestaw mocowań do aluminiowego profilu do korpusu pod zlewozmywak 351473

Ostona syfonu do szuflad pod umywalkę lub zlewozmywak

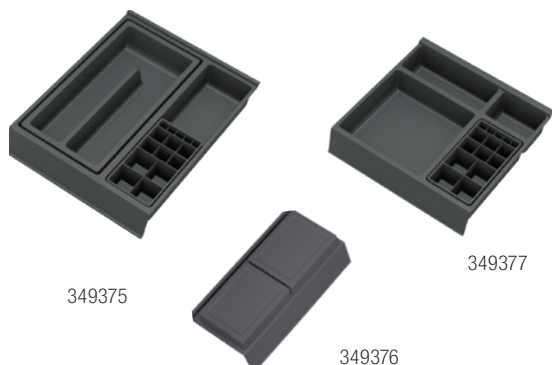


kod	kolor
285210	biały

- łatwy montaż
- przeznaczono do płyty 16 mm

organizery łazienkowe Gollinucci

Do szuflad o głębokości 270 mm



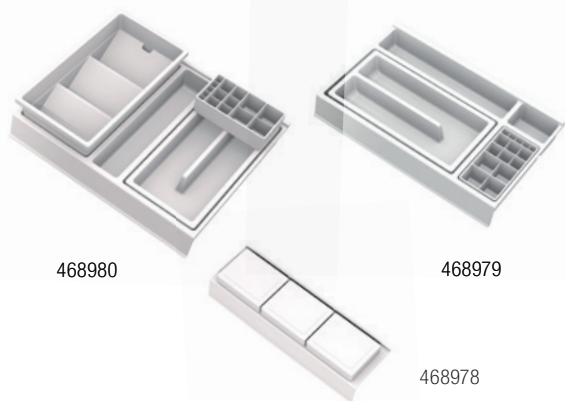
kod	wymiary (mm)	kolor
349375	308 × 242 × 53	antracyt
349376	122 × 242 × 69	
349377	241 × 242 × 53	
468919	308 × 242 × 53	biały
468973	122 × 242 × 69	
468974	241 × 242 × 53	

Do szuflad o głębokości 350 mm



kod	wymiary (mm)	kolor
349397	308 × 322 × 90	antracyt
349398	146 × 322 × 69	
349399	241 × 322 × 85	
468977	308 × 322 × 90	biały
468975	146 × 322 × 69	
468976	241 × 322 × 85	

Do szuflad o głębokości 400 mm



kod	wymiary (mm)	kolor
349373	122 × 372 × 69	antracyt
349374	308 × 372 × 90	
349396	241 × 372 × 53	
468978	122 × 372 × 69	biały
468980	308 × 372 × 90	
468979	241 × 372 × 53	

Do szuflad o głębokości 450 mm



kod	wymiary (mm)	kolor
349372	241 × 422 × 53	antracyt
349394	146 × 422 × 69	
349395	308 × 422 × 90	
468982	241 × 422 × 53	biały
468981	146 × 422 × 69	
468983	308 × 422 × 90	

akcesoria łazienkowe Gollinucci

Kosz na drzwiczki 5 l



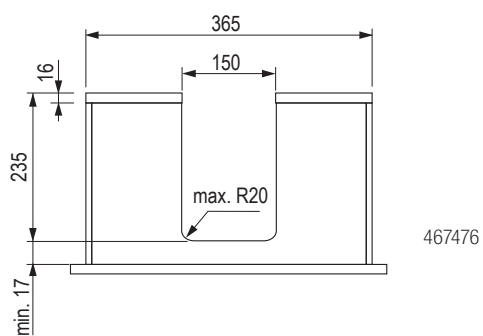
kod	opis	wymiary (mm)	kolor
349406	z obrotową pokrywą	287 × 157 × 90	antracyt
468987			biały

Pudełko na chusteczki

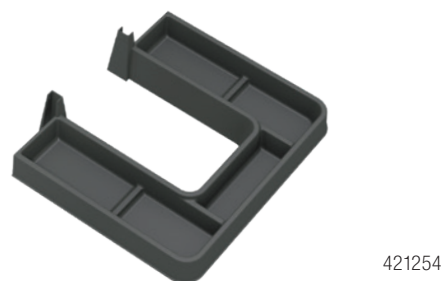
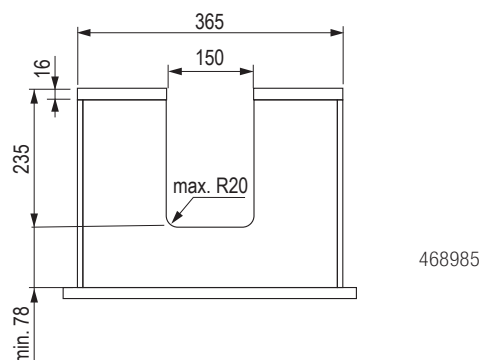


kod	opis	wymiary (mm)	kolor
487611	plastik	174 × 176 × 229	antracyt
487610			biały

Organizer do szuflady pod umywalkę z osłoną syfonu



kod	opis	głębokość (mm)	wysokość (mm)	kolor
467476	z przegródkami	270	38	antracyt
468986				biały

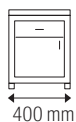


kod	opis	głębokość (mm)	wysokość (mm)	kolor
421254	z przegródkami	350	38	antracyt
468985				biały

- Kosze na odpadki StrongBins stanowią praktyczny system segregacji odpadów z naciskiem na jakość, funkcjonalność i łatwy montaż.
- Proste rozwiązanie zastępujące klasyczną wysuwaną szufladę, przeznaczone do szafek dolnych o szerokości 400 i 600 mm.

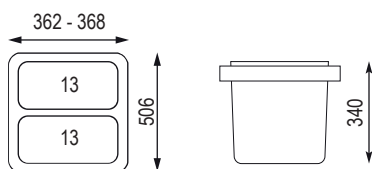
- Umożliwia segregację do 4 rodzajów odpadów dzięki układowi pojemników z wytrzymałego plastiku.
- W zestawie znajdują się prowadnice StrongBox z tłumieniem oraz instrukcja służąca jako szablon do wiercenia otworów dla precyzyjnego montażu.

Do korpusu o szerokości 400 mm



400 mm

26 l



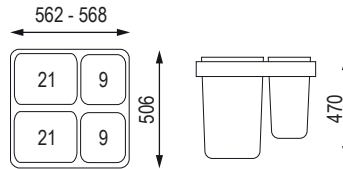
kod	kolor antracyt	pojemność (l)
458724	komplet sortownika 26 l	2 × 13

Do korpusu o szerokości 600 mm



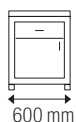
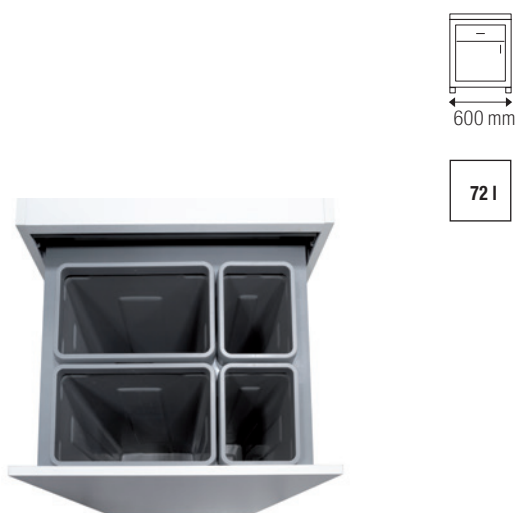
600 mm

60 l



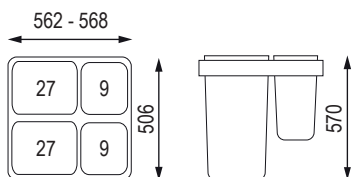
kod	kolor antracyt	pojemność (l)
458722	komplet sortownika 60 l	2 × 21 + 2 × 9

Do korpusu o szerokości 600 mm



600 mm

72 l



kod	kolor antracyt	pojemność (l)
458723	komplet sortownika 72 l	2 × 27 + 2 × 9



Zawartość opakowania:

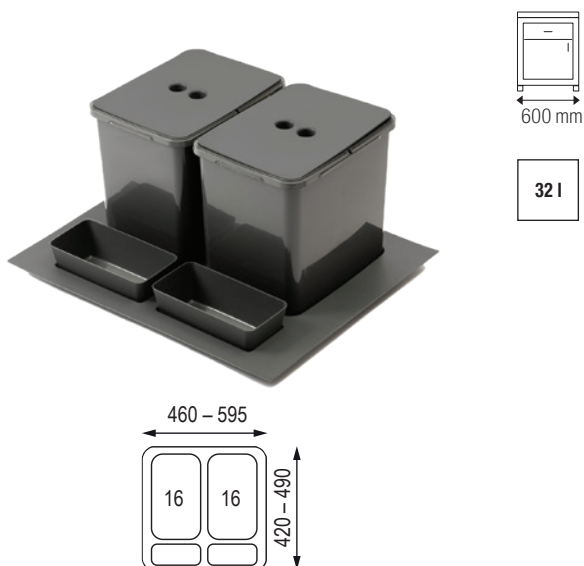
- instrukcja służąca jednocześnie jako szablon oznaczający prawo/lewy do wiercenia otworów pod prowadnice
- konstrukcja StrongBox z prowadnicą pełnego wysuwu i tłumieniem
- metalowe boki i pokrywa kosza
- pojemniki z wytrzymałego plastiku

sortowniki StrongBins – wkładane do szuflady

- Proste i praktyczne rozwiązanie sortowników na odpadki przeznaczonych do wkładania do szuflady.
- Odpowiednie do korpusów o szerokości 600 mm i 800-900 mm.
- Wykonane z wytrzymałego polipropylenu – materiał o wysokiej odporności termicznej i mechanicznej.

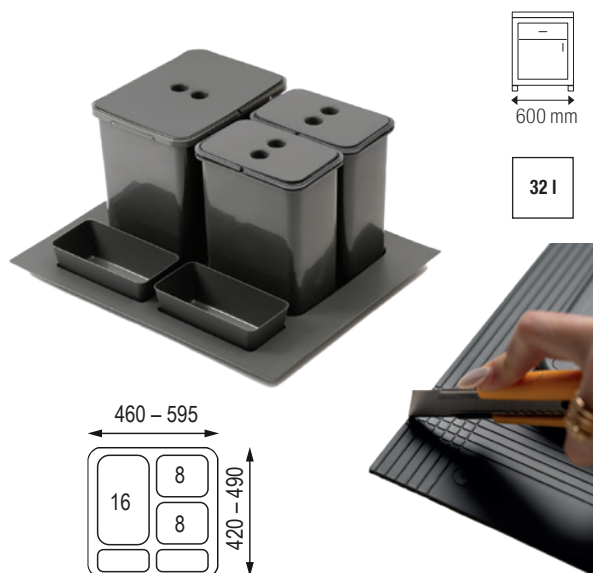
- Perforowane dno podstawy umożliwia łatwe przycinanie na wymiar, podstawę modułową można skrócić nawet o 5 cm.
- Pokrywa chroni zawartość przed zapachem i zanieczyszczeniami.

Do korpusu o szerokości 600 mm



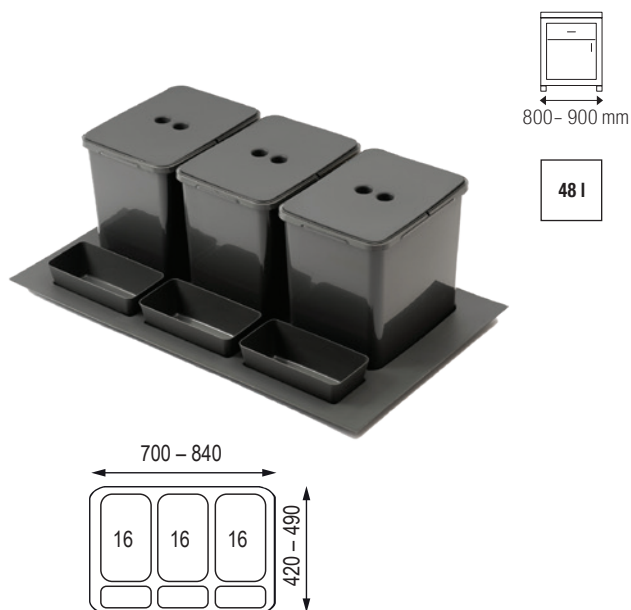
kod	kolor	opis	pojemność (l)	wysokość (mm)
526009	antracyt	zestaw pojemników z pokrywą, miskami i podstawą	2× 16	300

Do korpusu o szerokości 600 mm



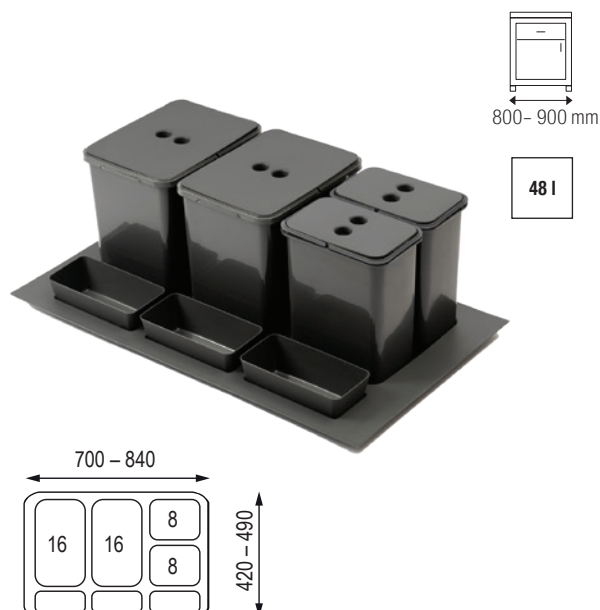
kod	kolor	opis	pojemność (l)	wysokość (mm)
526010	antracyt	zestaw pojemników z pokrywą, miskami i podstawą	2× 16 + 2× 8	300

Do korpusu o szerokości 800 mm



kod	kolor	opis	pojemność (l)	wysokość (mm)
526011	antracyt	zestaw pojemników z pokrywą, miskami i podstawą	3× 16	300

Do korpusu o szerokości 800 mm



kod	kolor	opis	pojemność (l)	wysokość (mm)
526012	antracyt	zestaw pojemników z pokrywą, miskami i podstawą	2× 16 + 2× 8	300

sortowniki Linea 580 plus

Zawartość opakowania:

- konstrukcja z prowadnicami
- pojemniki z wytrzymałego plastiku
- pokrywy do koszy (w zależności od modelu)

- zestaw koszy zawiera prowadnicę pełnego wysuwu z tłumionym domknięciem
- do grubości ścianek bocznych 16–19 mm
- głębokość sortowników wynosi 458 mm

Do korpusu o szerokości 300 mm



351416

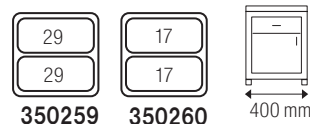
350258

300 mm



kod	kolor	opis	pojemność (l)	wysokość całkowita (mm)
351416	antracyt	PL30C	1× 40	506
350258		PL30B	2× 8	304

Do korpusu o szerokości 400 mm



350259

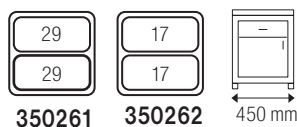
350260

400 mm



kod	kolor	opis	pojemność (l)	wysokość całkowita (mm)
350259	antracyt	PL40A	2× 29	463
350260		PL40B	2× 17	304

Do korpusu o szerokości 450 mm



350261

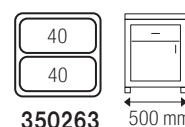
350262

450 mm



kod	kolor	opis	pojemność (l)	wysokość całkowita (mm)
350261	antracyt	PL45A	2× 29	463
350262		PL45B	2× 17	304

Do korpusu o szerokości 500 mm



350263

500 mm



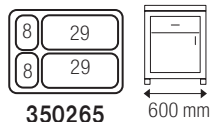
kod	kolor	opis	pojemność (l)	wysokość całkowita (mm)
350263	antracyt	PL50C	2× 40	505

sortowniki Linea 580 plus

Zawartość opakowania:

- konstrukcja z prowadnicami
- pojemniki z wytrzymałego plastiku
- pokrywy do koszy (w zależności od modelu)
- zestaw koszy zawiera prowadnicę pełnego wysuwu z tłumionym domknięciem
- do grubości ścianek bocznych 16–19 mm
- głębokość sortowników wynosi 458 mm

Do korpusu o szerokości 600 mm

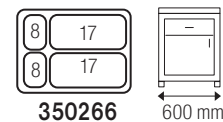


350265



kod	kolor	opis	pojemność (l)	wysokość całkowita (mm)
350265	antracyt	60A	2× 29 + 2× 8	463

Do korpusu o szerokości 600 mm

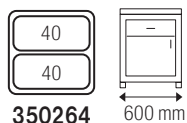


350266



kod	kolor	opis	pojemność (l)	wysokość całkowita (mm)
350266	antracyt	60B	2× 17 + 2× 8	304

Do korpusu o szerokości 600 mm

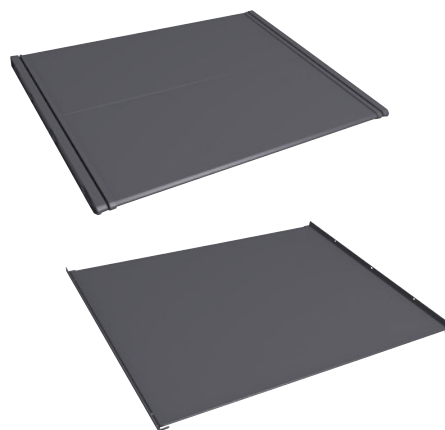


350264



kod	kolor	opis	pojemność (l)	wysokość całkowita (mm)
350264	antracyt	60C	2× 40	505

Stabilna półka nad sortownik Linea 580 plus (wyposażenie opcjonalne)



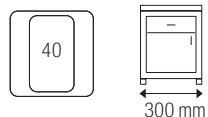
szerokość (mm)	kod	szerokość (mm)	kod
300	350268	500	350274
400	350270	600	350276
450	350272		

sortowniki Linea 580 EVO

Zawartość opakowania:

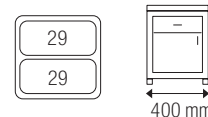
- konstrukcja z prowadnicą pełnego wysuwu z tłumieniem
- pojemniki z wytrzymałego plastiku
- metalowe boki i półka nad koszem
- głębokość sortowników wynosi 502 mm

Do korpusu o szerokości 300 mm



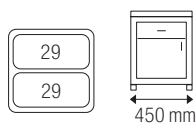
kod	kolor	opis	pojemność (l)	wysokość całkowita (mm)
403176	antracyt	580EVO 30C	40	529

Do korpusu o szerokości 400 mm



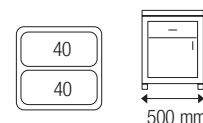
kod	kolor	opis	pojemność (l)	wysokość całkowita (mm)
403177	antracyt	580EVO 40A	2× 29	485

Do korpusu o szerokości 450 mm



kod	kolor	opis	pojemność (l)	wysokość całkowita (mm)
403178	antracyt	580EVO 45A	2× 29	485

Do korpusu o szerokości 500 mm



kod	kolor	opis	pojemność (l)	wysokość całkowita (mm)
403179	antracyt	580EVO 50C	2× 40	529

sortowniki Linea 580 EVO

Zawartość opakowania:

- konstrukcja z prowadnicą pełnego wysuwu z tłumieniem
- pojemniki z wytrzymałego plastiku
- metalowe boki i półka nad koszem
- głębokość sortowników wynosi 502 mm

Do korpusu o szerokości 600 mm



kod	kolor	opis	pojemność (l)	wysokość całkowita (mm)
403180	antracyt	580EVO 60A	2× 8 + 2× 29	485

Do korpusu o szerokości 600 mm



kod	kolor	opis	pojemność (l)	wysokość całkowita (mm)
403181	antracyt	580EVO 60C	2× 40	529

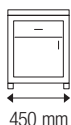
sortowniki Linea 580 EVO Compact Line

Kosze o małej głębokości – Compact Line:

- Idealne rozwiązanie do mniejszych szafek kuchennych o zmniejszonej głębokości.
- Zawartość opakowania:
- prowadnice pełnego wysuwu z tłumieniem

- metalowe boki i półka nad koszem
- Całkowita pojemność do 58 litrów.
- Dostępne trzy wysokości: H485, H392 i H320 mm.

Do korpusu o szerokości 450 mm



544397



544398

kod	kolor	pojemność (l)	długość (mm)	wysokość całkowita (mm)
544397	antracyt	10 + 29	320	485
544398		10 + 17		392

Do korpusu o szerokości 500 mm



544399



544400

kod	kolor	pojemność (l)	długość (mm)	wysokość całkowita (mm)
544399	antracyt	11 + 17	314	320
544400		11 + 29		485

Do korpusu o szerokości 600 mm



544401



544402

kod	kolor	pojemność (l)	długość (mm)	wysokość całkowita (mm)
544401	antracyt	2× 17	314	320
544402		2× 29		485

sortowniki Concept 560

Zalecane prowadnice

rodzaj prowadnicy	StrongBox			Blum Antaro M ¹⁾		Hettich InnoTech Atira		
głębokość prowadnicy/kolor	biały	szary	tytan	biały ²⁾	szary ²⁾	biały	srebrny	antracyt
450 mm	179256	146756	400301	206033 / 254422²⁾	206034 / 254420²⁾	341600	288762	341615
500 mm	179257	146757	400302	132923 / 254428²⁾	206031 / 254426²⁾	348775	348779	348777

• W przypadku szuflad o głębokości 450 mm tylny pojemnik można wyjąć dopiero po wysunięciu przedniego pojemnika.

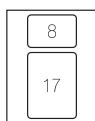
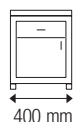
• Prowadnice nie wchodzą w skład zestawu.

☑ oddzielna półka sortownika na str. 04.67

¹⁾ Blum – prowadnica jest zawsze z tłumieniem, z nośnością 30 kg. Musi być uzupełniona o mocowanie frontu (2 × 12687).

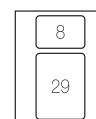
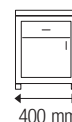
²⁾ chodzi o kartę kompletacyjną.

Do korpusu o szerokości 400 mm



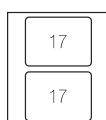
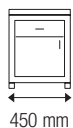
kod	kolor	pojemność (l)	wysokość całkowita (mm)
231106	szary	8 + 17	298
501456	antracyt		

Do korpusu o szerokości 400 mm



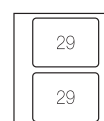
kod	kolor	pojemność (l)	wysokość całkowita (mm)
231105	szary	8 + 29	463
501455	antracyt		

Do korpusu o szerokości 450 mm



kod	kolor	pojemność (l)	wysokość całkowita (mm)
231108	szary	2 × 17	298
501459	antracyt		

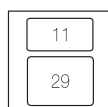
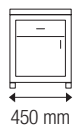
Do korpusu o szerokości 450 mm



kod	kolor	pojemność (l)	wysokość całkowita (mm)
231107	szary	2 × 29	463
501458	antracyt		

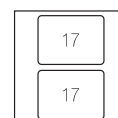
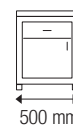
sortowniki Concept 560

Do korpusu o szerokości 450 mm



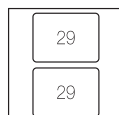
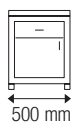
kod	kolor	pojemność (l)	wysokość całkowita (mm)
231114	szary	11 + 29	463
501457	antracyt		

Do korpusu o szerokości 500 mm



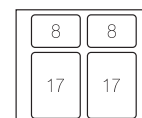
kod	kolor	pojemność (l)	wysokość całkowita (mm)
231110	szary	2 × 17	298
501461	antracyt		

Do korpusu o szerokości 500 mm



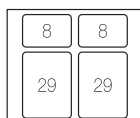
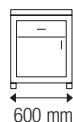
kod	kolor	pojemność (l)	wysokość całkowita (mm)
231109	szary	2 × 29	463
501460	antracyt		

Do korpusu o szerokości 600 mm



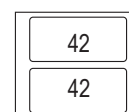
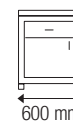
kod	kolor	pojemność (l)	wysokość całkowita (mm)
231112	szary	2 × 8 + 2 × 17	298
501464	antracyt		

Do korpusu o szerokości 600 mm



kod	kolor	pojemność (l)	wysokość całkowita (mm)
231111	szary	2 × 8 + 2 × 29	453
501463	antracyt		

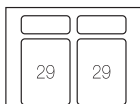
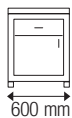
Do korpusu o szerokości 600 mm



kod	kolor	pojemność (l)	wysokość całkowita (mm)
231113	szary	2 × 42	506
501462	antracyt		

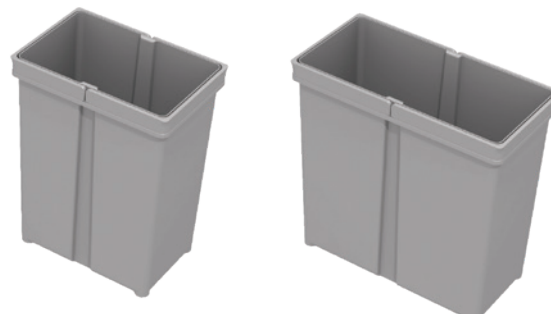
sortowniki Concept 560

Do korpusu 600 mm



kod	kolor	pojemność (l)	wysokość całkowita (mm)
231115	szary	2× 29	463
501462	antracyt		

Pojemniki zapasowe



kod	szerokość (mm)	głębokość (mm)	wysokość (mm)	pojemność (l)
231116	225	152	295	8
231117	304	152	295	11
231118	304	225	295	17
231119	304	225	460	29
231239	416	221	504	42

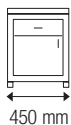
Stabilna półka (wyposażenie opcjonalne)



kod	do szafki o szerokości (mm)
231124	400
231125	450
231126	500
231127	600

sortowniki Linea 500

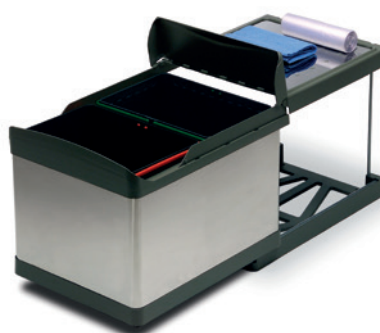
Do korpusu o szerokości 450 mm



- tylny kosz zawiera przegrodę dzielącą kosz na dwie części

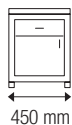
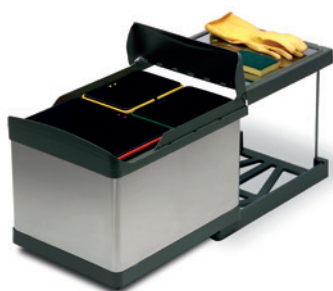
kod	opis	pojemność (l)	szerokość (mm)	długość (mm)	wysokość (mm)
231134	obudowa ze stali nierdzewnej	2× 21	343	475	433

Do korpusu o szerokości 450 mm



kod	opis	pojemność (l)	szerokość (mm)	długość (mm)	wysokość (mm)
231135	obudowa ze stali nierdzewnej	2× 16	343	475	372

Do korpusu o szerokości 450 mm



kod	opis	pojemność (l)	szerokość (mm)	długość (mm)	wysokość (mm)
231136	obudowa ze stali nierdzewnej	16 + 2× 7,5	343	475	372

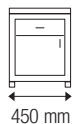
Do korpusu o szerokości 450 mm



- tylny kosz zawiera przegrodę dzielącą kosz na dwie części

kod	opis	pojemność (l)	szerokość (mm)	długość (mm)	wysokość (mm)
231137	plastik	2× 21	343	475	433

Do korpusu o szerokości 450 mm



kod	opis	pojemność (l)	szerokość (mm)	długość (mm)	wysokość (mm)
231138	plastik	2× 16	343	475	372

Do korpusu o szerokości 450 mm



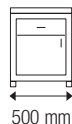
kod	opis	pojemność (l)	szerokość (mm)	długość (mm)	wysokość (mm)
231139	plastik	16 + 2× 7,5	343	475	372

sortowniki Linea 200

- Idealne rozwiązanie do małych przestrzeni.
- Kompaktowe wymiary, duża pojemność (do 42 l)

- Szybki montaż pod każdy rodzaj zlewozmywaka.

Do korpusu o szerokości 500 mm



544403



544406

kod	kolor	pojemność (l)	szerokość (mm)	długość (mm)	wysokość łączna (mm)
544403	szary	2× 15	448	329	354
544404	antracyt				
544405	szary	15 + 2× 7,5			
544406	antracyt	15 + 2× 7,5			

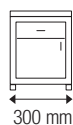
Do korpusu o szerokości 300 mm



- zalecamy pozostawienie nad koszem co najmniej 40 mm przestrzeni dla łatwiejszej obsługi

kod	kolor	pojemność (l)	szerokość (mm)	długość (mm)	wysokość (mm)
231141	szary	30	255	450	400
501449	antracyt				

Do korpusu o szerokości 300 mm



- zalecamy pozostawienie nad koszem co najmniej 40 mm przestrzeni dla łatwiejszej obsługi

kod	kolor	pojemność (l)	szerokość (mm)	długość (mm)	wysokość (mm)
231140	szary	40	255	450	537
501454	antracyt				

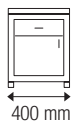
Do korpusu o szerokości 400 mm



kod	kolor	pojemność (l)	szerokość (mm)	długość (mm)	wysokość (mm)
231142	szary	2× 21	343	473	400
501451	antracyt				

sortowniki Linea 200

Do korpusu o szerokości 400 mm



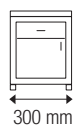
kod	kolor	pojemność (l)	szerokość (mm)	długość (mm)	wysokość (mm)
231144	szary	16 +2× 7,5	343	473	399
501453	antracyt				

Do korpusu o szerokości 400 mm



kod	kolor	pojemność (l)	szerokość (mm)	długość (mm)	wysokość (mm)
231143	szary	2× 16	343	473	339
501452	antracyt				

Do korpusu o szerokości 300 mm



kod	kolor	pojemność (l)	szerokość (mm)	długość (mm)	wysokość (mm)
231145	szary	2× 14	255	450	400
501446	antracyt				

Do korpusu o szerokości 300 mm

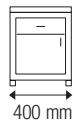


- wersja przygotowana do zawieszanego frontu
- okucia frontu w zestawie

kod	kolor	pojemność (l)	szerokość (mm)	długość (mm)	wysokość (mm)
318418	szary	2× 14	255	450	400
501445	antracyt				

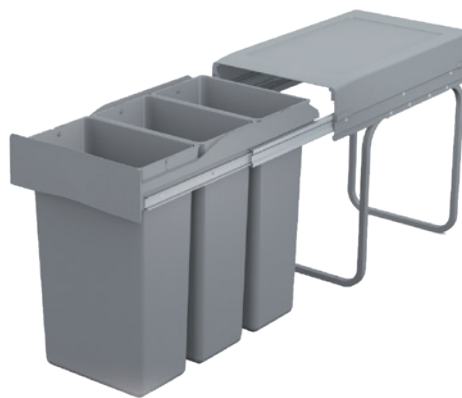
sortowniki Linea 200

Do korpusu o szerokości 400 mm



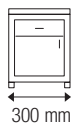
kod	kolor	pojemność (l)	szerokość (mm)	długość (mm)	wysokość (mm)
501391	antracyt	2× 29	343	474	505

Do korpusu o szerokości 300 mm



kod	kolor	pojemność (l)	szerokość (mm)	długość (mm)	wysokość (mm)
350257	szary	3× 10	255	450	400
501447	antracyt				

Do korpusu o szerokości 300 mm

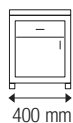


- wersja przygotowana do zawieszanego frontu
- okucia frontu w zestawie
- pozostaw przestrzeń co najmniej 40 mm nad koszem, aby ułatwić wyjęcie kosza

kod	kolor	pojemność (l)	szerokość (mm)	długość (mm)	wysokość (mm)
289652	szary	30	255	450	400
501448	antracyt				

sortowniki Linea 200

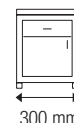
Do korpusu o szerokości 400 mm



- wersja przygotowana do zawieszanego frontu
- okucia frontu w zestawie

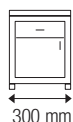
kod	kolor	pojemność (l)	szerokość (mm)	długość (mm)	wysokość (mm)
289654	szary	2× 21	343	473	400
501450	antracyt				

Do korpusu o szerokości 300 mm



kod	kolor	pojemność (l)	szerokość (mm)	długość (mm)	wysokość (mm)
231146	szary	2× 14	255	450	398

Do korpusu o szerokości 300 mm



- typ tylko z prowadnicą częściowego wysuwu

kod	kolor	pojemność (l)	szerokość (mm)	długość (mm)	wysokość (mm)
231147	szary	21	255	450	398

Mocowanie do boku korpusu

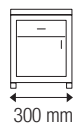


- służy jako adapter do przymocowania ramy sortownika serii Linea 222 do boku korpusu (wzmocnienie)

kod	opis
231148	tylko do sorterów w korpusie o szerokości 300 mm

kosze na odpadki Linea 200

Do korpusu o szerokości 300 mm



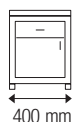
kod	opis	pojemność (l)	szerokość (mm)	długość (mm)	wysokość (mm)
231150	obudowa z plastiku	16	230	380	360
231149	obudowa ze stali nierdzewnej		230	380	360

Do korpusu o szerokości 500 mm



kod	opis	pojemność (l)	szerokość (mm)	długość (mm)	wysokość (mm)
231151	obudowa z plastiku	16	230	353	333
231152	obudowa ze stali nierdzewnej		230	353	333

Do korpusu o szerokości 400 mm



kod	opis	pojemność (l)	szerokość (mm)	długość (mm)	wysokość (mm)
231154	obudowa z szarego plastiku	13	277	277	355
231155	obudowa z białego plastiku		277	277	355

Do korpusu o szerokości 400 mm



kod	opis	pojemność (l)	szerokość (mm)	długość (mm)	wysokość (mm)
231153	obudowa ze stali nierdzewnej	13	277	277	355

sortowniki Sistema 9XL wkładane do szuflady

Zalecane prowadnice ze ścianką boczną

typ sortownika/typ prowadnicy	Blum ANTARO D		Blum LEGRABOX C		Hettich InnoTech Aтира			StrongBox	
głębokość prowadnicy/kolor	biały	szary	biały	szary	biały	srebrny	antracyt	biały	szary
500 mm	206045	206044	255238 ¹⁾	255234 ¹⁾	348776	348780	348778	179271	146773

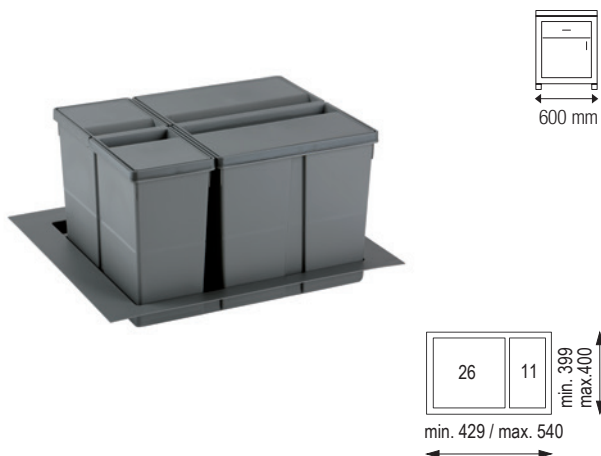
- może być również stosowany na drewnianych szufladach
- zaleca się użycie wyższej ścianki bocznej.
- ¹⁾ chodzi o kartę kompletacyjną

Zawartość opakowania:

- Plastikowa podstawa pokryw koszy

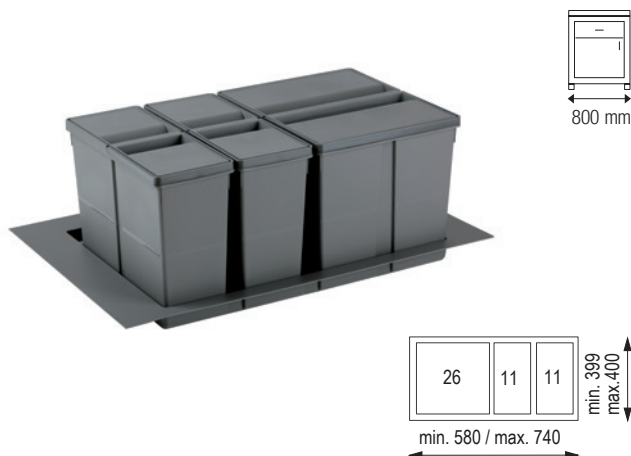
 wymiary szerokości wewnętrznej szuflady dla prowadnicy z panelami bocznymi na str.: 04.4

Do korpusu o szerokości 600 mm



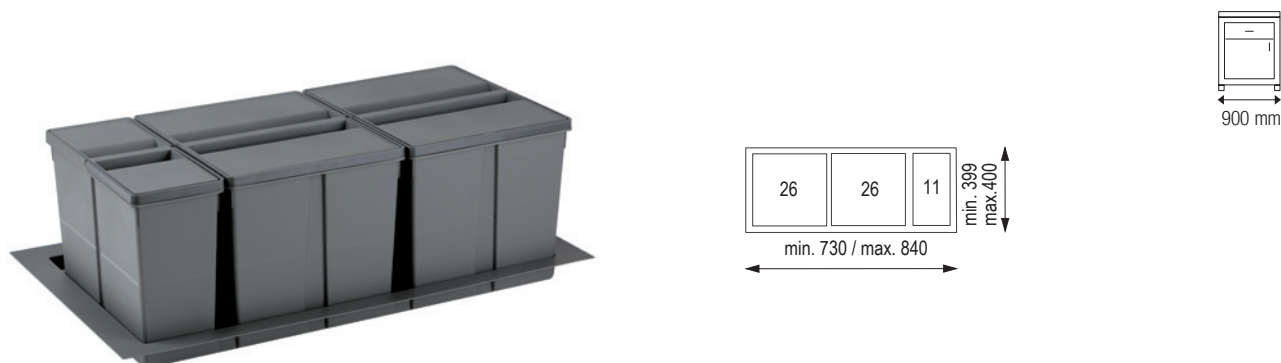
kod	pojemność (l)	wysokość (mm)
350297	26 + 11	277

Do korpusu o szerokości 800 mm



kod	pojemność (l)	wysokość (mm)
350298	26 + 2× 11	277

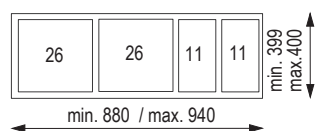
Do korpusu o szerokości 900 mm



kod	pojemność (l)	wysokość (mm)
350299	2× 26 + 11	277

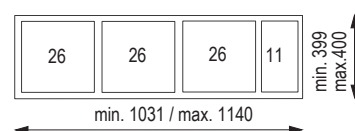
sortowniki Sistema 9XL wkładane do szuflady

Do korpusu o szerokości 1000 mm



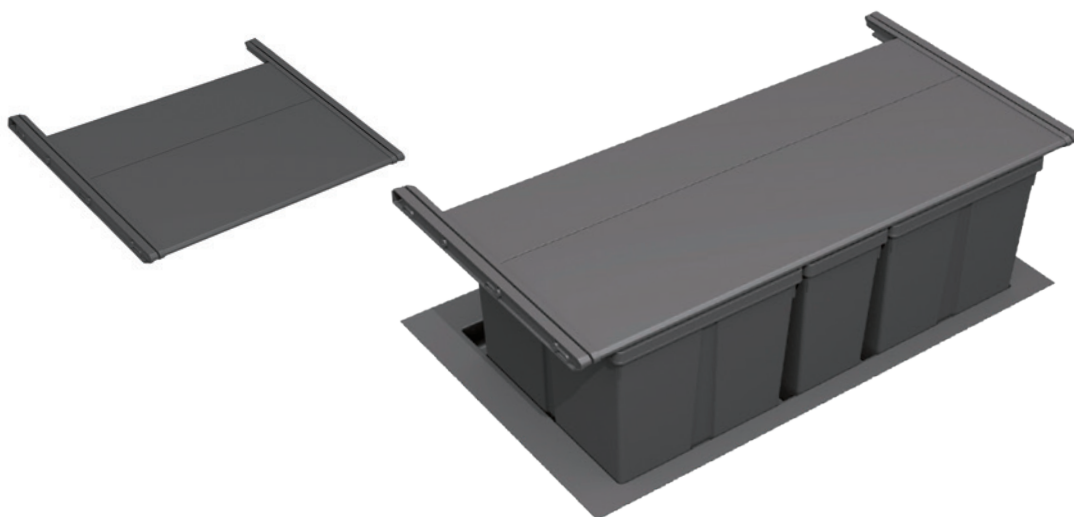
kod	pojemność (l)	wysokość (mm)
350300	2× 26 + 2× 11	277

Do korpusu o szerokości 1200 mm



kod	pojemność (l)	wysokość (mm)
350301	3× 26 + 11	277

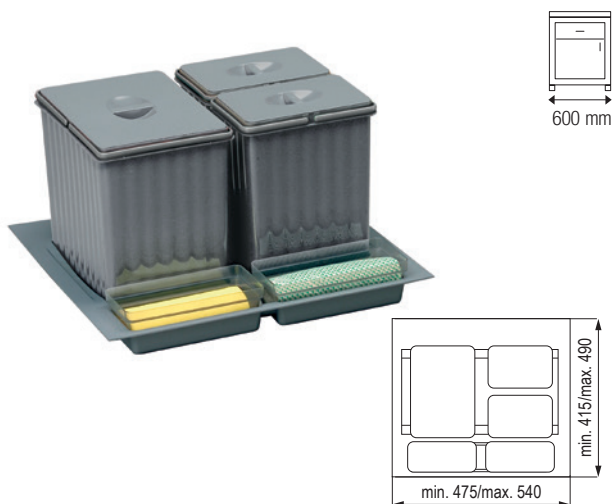
Stała plastikowa półka (wyposażenie opcjonalne)



kod	do szerokości (mm)
350302	600
350303	800
350304	900
350305	1000
350306	1200

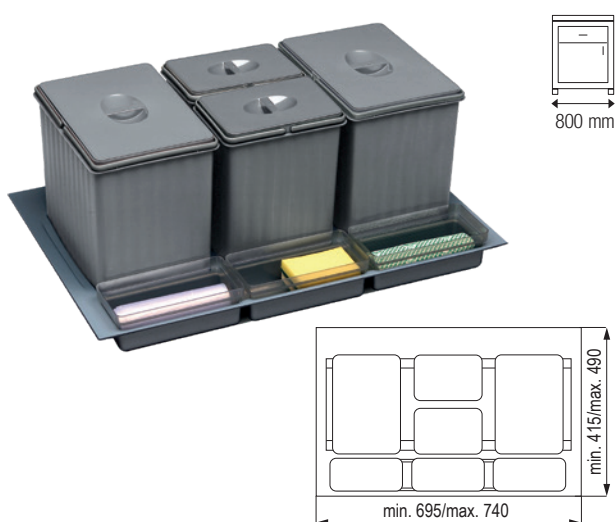
sortowniki Sistema wkładane do szuflady

Do korpusu o szerokości 600 mm



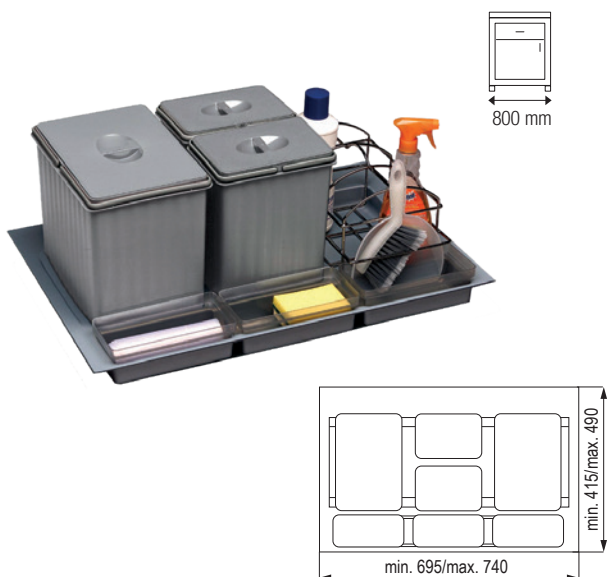
kod	opis	wysokość sortownika (mm)	pojemność (l)
231190	zestaw pojemników z pokrywą, miskami i podstawą	300	2× 16
231188			16 + 2× 7,5
231191		250	2× 14
231189	14 + 2× 6,5		

Do korpusu o szerokości 800 mm



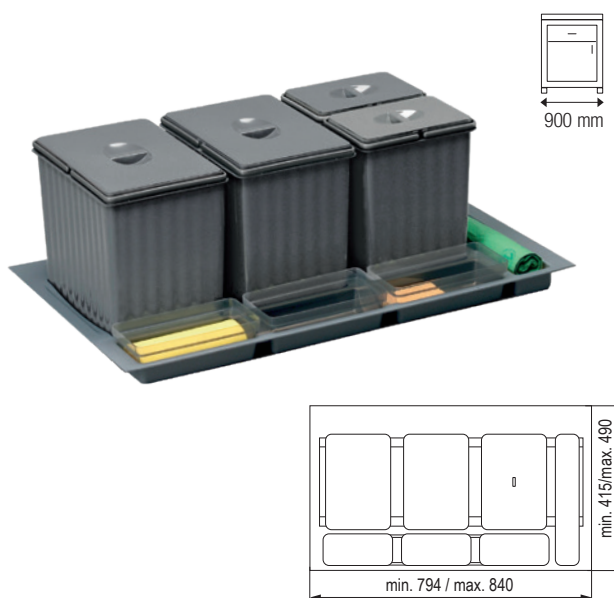
kod	opis	wysokość sortownika (mm)	pojemność (l)
231182	zestaw pojemników z pokrywą, miskami i podstawą	300	3× 16
231180			2× 16 + 2× 7,5
231183		250	3× 14
231181	2× 14 + 2× 6,5		

Do korpusu o szerokości 800 mm



kod	opis	wysokość sortownika (mm)	pojemność (l)
231186	zestaw pojemników z pokrywą, miskami i podstawą	300	2× 16
231184			16 + 2× 7,5

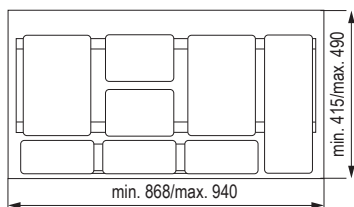
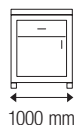
Do korpusu o szerokości 900 mm



kod	opis	wysokość sortownika (mm)	pojemność (l)
231174	zestaw pojemników z pokrywą, miskami i podstawą	300	3× 16
231172			2× 16 + 2× 7,5
231175		250	3× 14
231173	2× 14 + 2× 6,5		

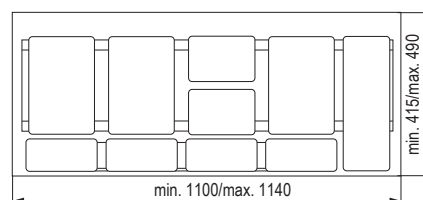
sortowniki Sistema wkładane do szuflady

Do korpusu o szerokości 1000 mm



kod	opis	wysokość sortownika (mm)	pojemność (l)
231169	zestaw pojemników z pokrywą, miskami i podstawą	300	2 × 16 + 2 × 7,5
231170		250	2 × 14 + 2 × 6,5

Do korpusu o szerokości 1200 mm



kod	opis	wysokość sortownika (mm)	pojemność (l)
231165	zestaw pojemników z pokrywą, miskami i podstawą	300	3 × 16 + 2 × 7,5
231166		250	3 × 14 + 2 × 6,5

Automatycznie otwierana pokrywa (opcjonalnie)



- całkowita wysokość z pokrywą jest wyższa o 20 mm
- dostawa razem z drążkiem do zawieszania i okuciami do montażu w szafce
- nie jest kompatybilna z sortownikami Sistema 9XL

kod	liczba osłon	do szafki (mm)
231196	2	600
231197	3	800
231198	2	
231199	3	900

Pojemniki zapasowe



- pokrywa nie jest częścią pojemników

kod	szerokość (mm)	długość (mm)	wysokość (mm)	pojemność (l)
231194	222	155	247	6,5
231192	222	155	297	7,5
231195	310	222	247	14
231193	310	222	297	16

Uchylne kosze na pranie

- głębokość montażu szafki wynosi tylko 307 lub 222 mm
- łatwy dostęp do kosza
- łatwa obsługa kosza, łatwe wyjmowanie z korpusu
- sam kosz jest wykonany z wytrzymałego plastiku i ma praktyczne mocowanie na dole

Zawartość opakowania:

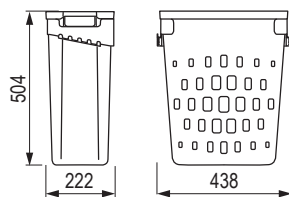
- plastikowy kosz
- metalowy uchwyt na kosz

Montaż:

- metalowy uchwyt na kosz jest zamontowany na drzwiczkach
- całe drzwiczki są przymocowane zawiasami do dna szafki za pomocą mechanizmu przechylającego DUO
- zawiasy i podnośnik nie są częścią zestawu
- zalecane znajdziesz w powiązonym asortymencie na stronie internetowej
- zalecany podnośnik Duo 135017
- 🔒 ogranicznik otwarcia kłapy dolnej 15620, patrz str.: 02.9

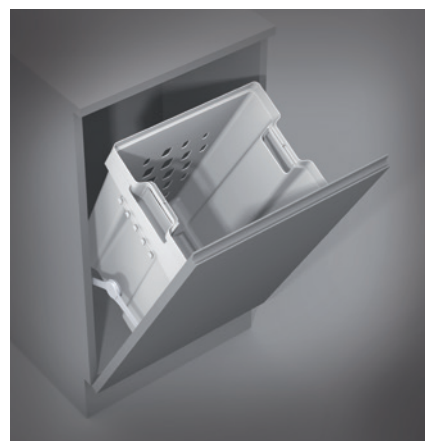
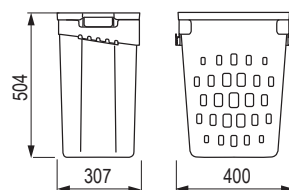


Do korpusu o szerokości 500 mm



kod	pojemność (l)	długość (mm)	kolor
350310	40	222	biały

Do korpusu o szerokości 500 mm



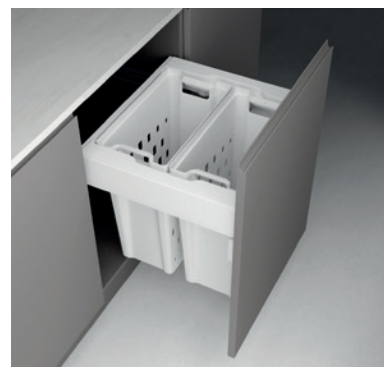
kod	pojemność (l)	długość (mm)	kolor
350308	50	307	biały

kosze łazienkowe

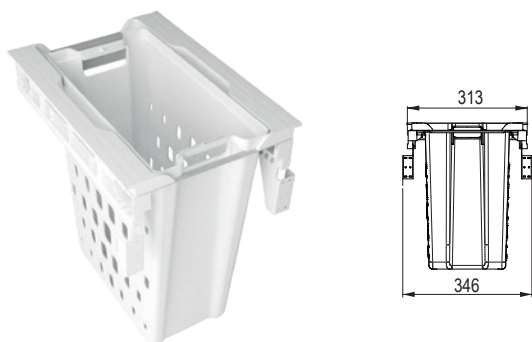
Wysuwane kosze na pranie

Kompatybilny z prowadnicami Blum Merivobox

- prowadnice nie są częścią kosza
- odpowiednie do korpusów z ściankami bocznymi o grubości 16–19 mm
- metalowa rama z plastikowymi ściankami bocznymi
- kosze są wyposażone w boczne uchwyty dla łatwego chwytania

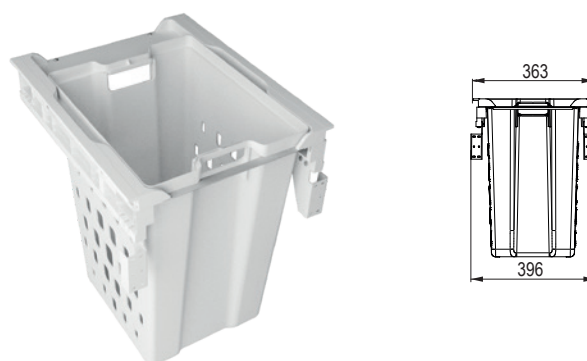


Do korpusu o szerokości 400 mm



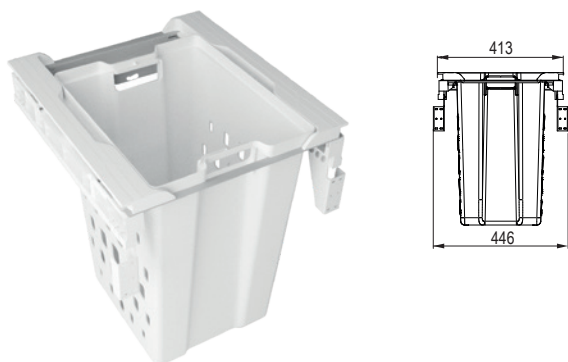
kod	wysokość (mm)	pojemność (l)	głębokość (mm)	kolor
544717	504	40	474	biały

Do korpusu o szerokości 450 mm



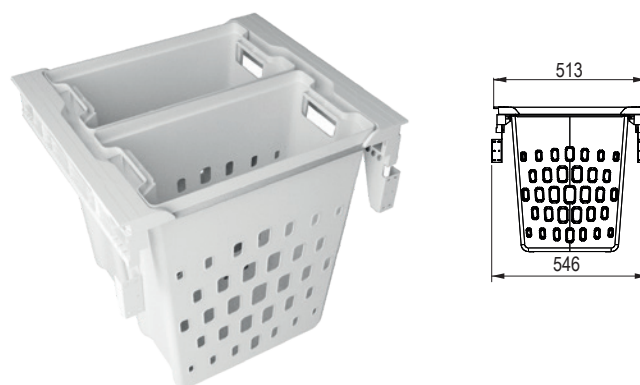
kod	wysokość (mm)	pojemność (l)	głębokość (mm)	kolor
544716	504	50	474	biały

Do korpusu o szerokości 500 mm



kod	wysokość (mm)	pojemność (l)	głębokość (mm)	kolor
544715	504	50	474	biały

Do korpusu o szerokości 600 mm



kod	wysokość (mm)	pojemność (l)	głębokość (mm)	kolor
544714	504	2× 40	474	biały

Zalecane prowadnice

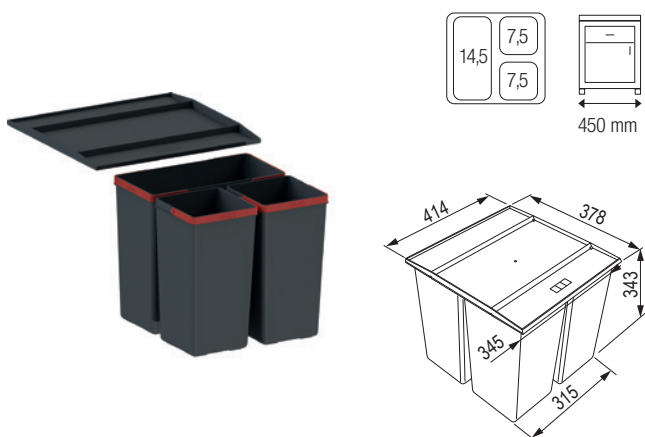
typ sortownika/typ prowadnicy	Blum ANTARO D		Blum LEGRABOX C		Hettich InnoTech Atira			StrongBox	
głębokość prowadnicy/kolor	biały	szary	biały	szary	biały	srebrny	antracyt	biały	szary
500 mm	206045	206044	255238	255234	348776	348780	348778	179271	146773

- może być również stosowany na drewnianych szufladach
- sortowniki można zastosować również do głębokości 450 mm

Zalecane prowadnice:

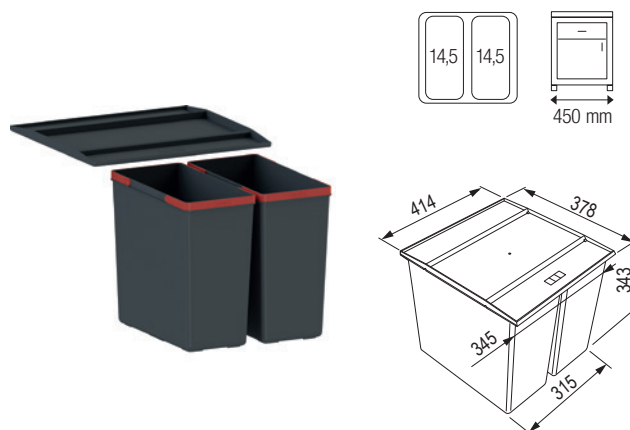
- stała półka jest częścią zestawu

Do korpusu o szerokości 450 mm



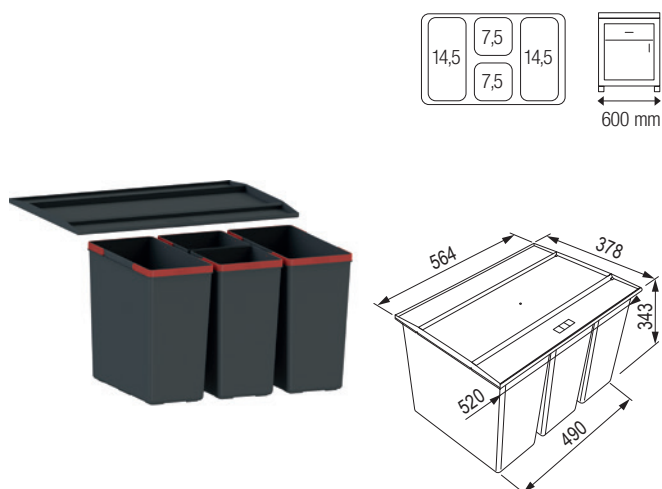
kod	kolor	pojemność (l)	wysokość (mm)
342959	czarny	14,5 + 2× 7,5	343

Do korpusu o szerokości 450 mm



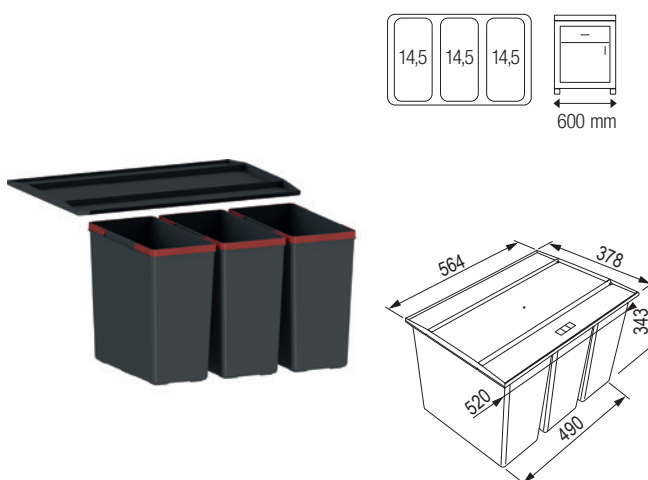
kod	kolor	pojemność (l)	wysokość (mm)
342961	czarny	2× 14,5	343

Do korpusu o szerokości 600 mm



kod	kolor	pojemność (l)	wysokość (mm)
342963	czarny	14,5 + 2× 7,5 + 14,5	343

Do korpusu o szerokości 600 mm



kod	kolor	pojemność (l)	wysokość (mm)
342962	czarny	3×14,5	343

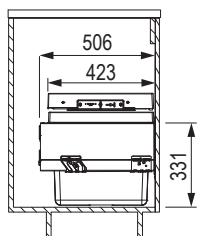
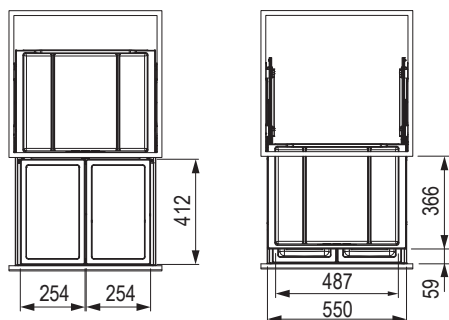


sortowniki FX



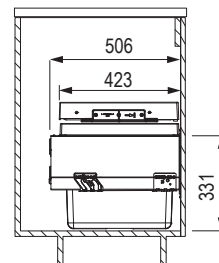
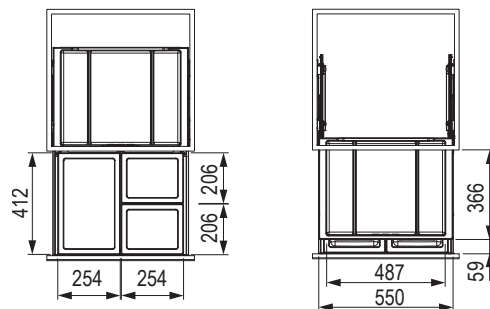
- min. otwór montażowy: 564 × 506 × 448 mm
- wysuwana szuflada nad koszem oraz prowadnica pełnego wysuwu z tłumieniem są częścią zestawu

Do korpusu o szerokości 600 mm



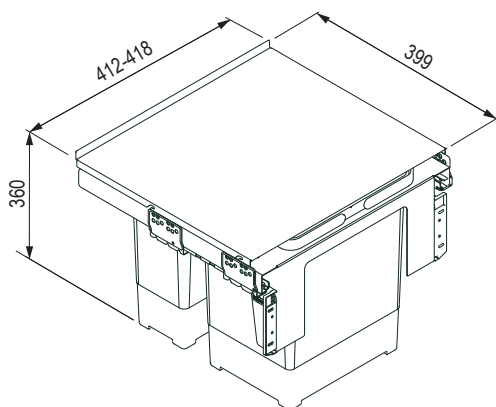
kod	kolor	pojemność (l)	wysokość (mm)
384464	czarny/szary	2× 26	448

Do korpusu o szerokości 600 mm



kod	kolor	pojemność (l)	wysokość (mm)
384465	czarny/szary	2× 11 + 26	448

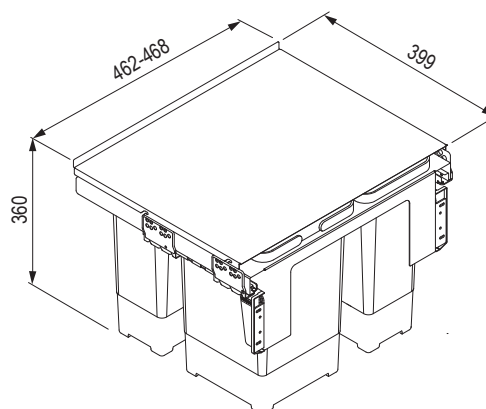
Do korpusu o szerokości 450 mm



kod	kolor	pojemność (l)	wysokość (mm)
207560	szary	18 + 12	360

- min. otwór montażowy: 412 × 399 × 375 mm
- w zestawie znajduje się: 1 × pokrywa na 12l kosz oraz prowadnica pełnego wysuwu z tłumieniem
- metalowa półka jest częścią zestawu

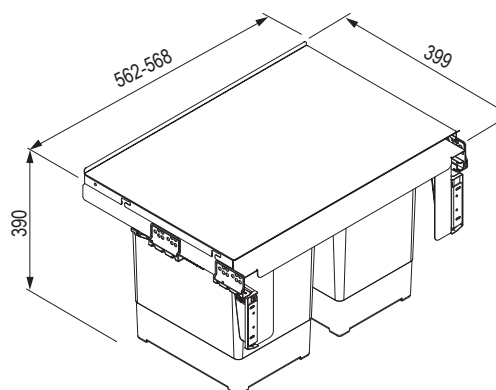
Do korpusu o szerokości 500 mm



kod	kolor	pojemność (l)	wysokość (mm)
207559	szary	8 + 12	360

- min. otwór montażowy: 462 × 399 × 375 mm
- w zestawie znajduje się 1 × pokrywa na 8 l kosz oraz prowadnica pełnego wysuwu z tłumieniem
- metalowa półka jest częścią zestawu

Do korpusu o szerokości 600 mm



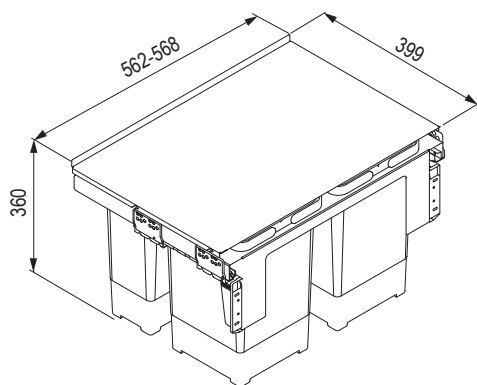
kod	kolor	pojemność (l)	wysokość (mm)
123316	szary	2 × 18	360

- min. otwór montażowy: 562 × 399 × 375 mm
- w zestawie znajduje się 1 × pokrywa na 18 l kosz oraz prowadnica pełnego wysuwu z tłumieniem
- metalowa półka jest częścią zestawu

sortowniki Garbo

FRANKE

Do korpusu o szerokości 600 mm

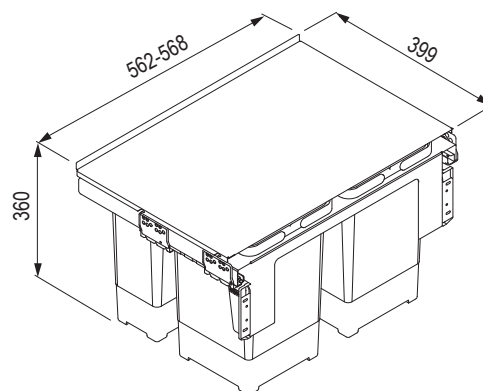


kod	kolor	pojemność (l)	wysokość (mm)
207558	szary	8 + 12 + 18 + ⁽¹⁾	360

¹⁾ płytki pojemnik

- min. otwór montażowy: 562 × 399 × 375 mm
- w zestawie znajduje się 1 × pokrywa na 8 l kosz oraz prowadnica pełnego wysuwu z tłumieniem
- metalowa półka jest częścią zestawu

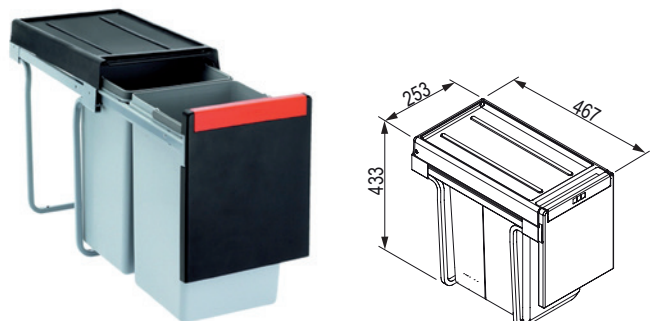
Do korpusu o szerokości 600 mm



kod	kolor	pojemność (l)	wysokość (mm)
207557	szary	2 × 8 + 2 × 12	360

- min. otwór montażowy: 562 × 399 × 375 mm
- w zestawie znajduje się 1 × pokrywa na 8 l kosz oraz prowadnica pełnego wysuwu z tłumieniem
- metalowa półka jest częścią zestawu

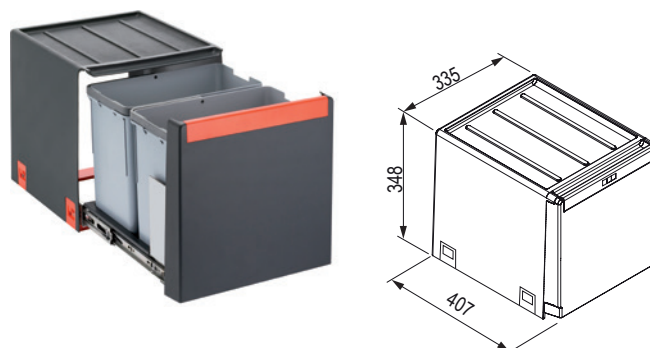
Do korpusu o szerokości 300 mm



- montaż do szafki
- otwieranie ręczne
- montaż w szafce z frontem na zawiasach

kod	kolor	pojemność (l)	wysokość (mm)
44422	czarny/szary	2× 15	433
44423		20 + 10	

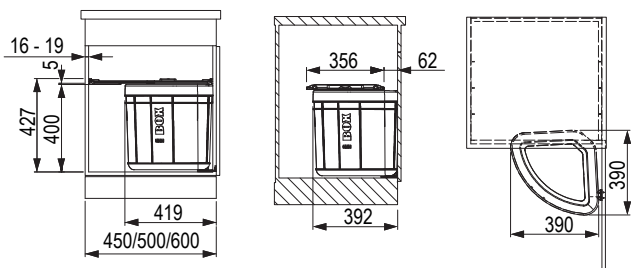
Do korpusu o szerokości 400 mm



- montaż do szafki
- otwieranie ręczne
- montaż w szafce z frontem na zawiasach

kod	kolor	pojemność (l)	wysokość (mm)
44417	czarny/szary	2× 14	348

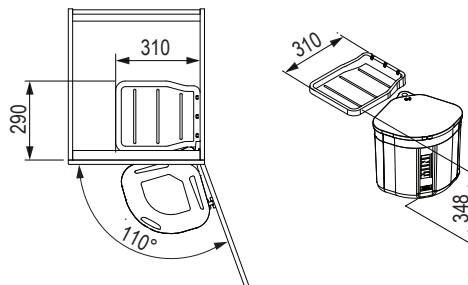
Kosz na odpadki SOLO



- szerokość każdego typu różni się tylko rozmiarem pokrywy
- montaż do frontu z zawiasami
- kosz otwiera się jednocześnie z frontem
- półka jest częścią zestawu, umieszczana między bokami szafki i zawiera filtr węglowy

kod	kolor	pojemność (l)	do szafki (mm)	wysokość (mm)
83849	czarny	40	450	430
83875			500	
44441			600	

Kosz na odpadki MINI



- kąt otwarcia frontu musi być 110°
- montaż w szafce z frontem na zawiasach
- kosz otwiera się jednocześnie z frontem
- półka nad koszem jest częścią zestawu

kod	kolor	pojemność (l)	wysokość (mm)
129547	czarny	17,5	348

sortowniki Flexon II

BLANCO

Zalecane prowadnice ze ścianką boczną

typ sortownika/typ prowadnicy	Blum ANTARO D		Blum LEGRABOX C		Hettich InnoTech Atira			StrongBox	
głębokość prowadnicy/kolor	biały	szary	biały	szary	biały	srebrny	antracyt	biały	szary
500 mm	206045	206044	255238	255234	348776	348780	348778	179271	146773

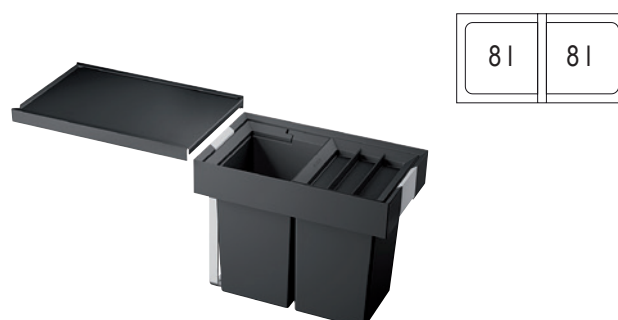
- może być również stosowany na drewnianych szufladach
- przeznaczone do montażu w szufladzie
- Stała półka jest częścią zestawu (z wyjątkiem typu LOW)

Do korpusu o szerokości 300 mm



kod	pojemność (l)
314156	19

Do korpusu o szerokości 300 mm



kod	pojemność (l)
314118	2× 8

Do korpusu o szerokości 450 mm



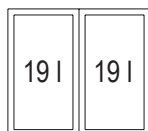
kod	pojemność (l)
314119	2× 16

Do korpusu o szerokości 500 mm



kod	pojemność (l)
314121	19 + 2× 8

Do korpusu o szerokości 500 mm



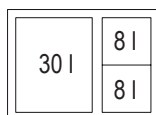
kod	pojemność (l)
314120	2× 19

Do korpusu o szerokości 600 mm



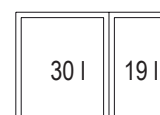
kod	pojemność (l)
313919	3× 15

Do korpusu o szerokości 600 mm



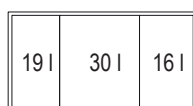
kod	pojemność (l)
314123	30 + 2× 8

Do korpusu o szerokości 600 mm



kod	pojemność (l)
314122	30 + 19

Do korpusu o szerokości 800 mm



kod	pojemność (l)
380742	19 + 30 + 16

❗ W przypadku sortowników o szerokości 800 mm i 900 mm górna półka nie jest częścią zestawu.

Do korpusu o szerokości 900 mm



kod	pojemność (l)
314125	3× 19 + 16

❗ W przypadku sortowników o szerokości 800 mm i 900 mm górna półka nie jest częścią zestawu i nie można jej również zamówić.

sortowniki Select II

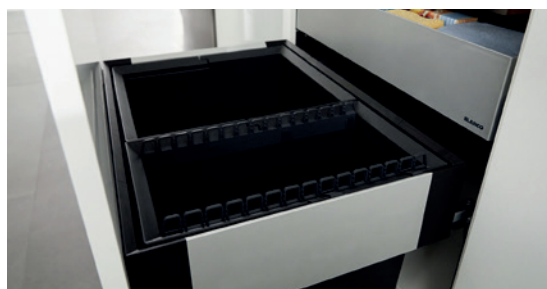
BLANCO

Zawartość opakowania:

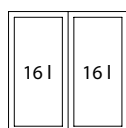
- rama z prowadnicą pełnego wysuwu i górną półką
- plastikowe pojemniki i zestaw montażowy

W przypadku Select 60/3 możliwość dokupienia pokrywy do kosza o pojemności 15 l

- łączna wysokość 361 mm
- głębokość: 400 mm
- minimalna głębokość wewnętrzna szafki 450 mm

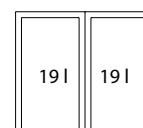


Do korpusu o szerokości 450 mm



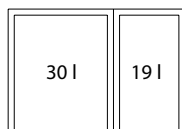
kod	pojemność (l)
455200	2× 16

Do korpusu o szerokości 500 mm



kod	pojemność (l)
455201	2× 19

Do korpusu o szerokości 600 mm



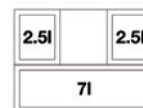
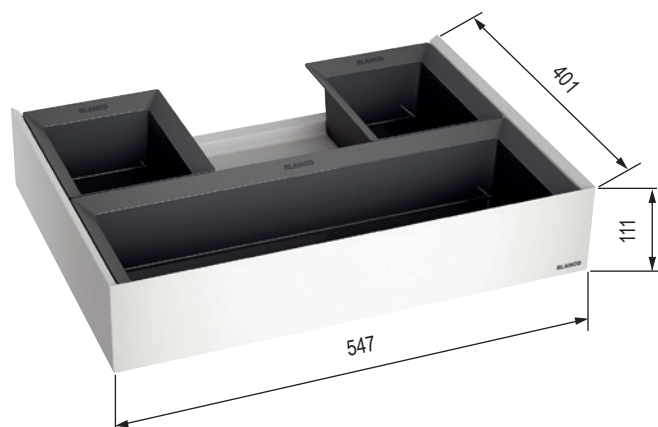
kod	pojemność (l)
455202	30 + 19

Do korpusu o szerokości 600 mm



kod	pojemność (l)
455203	3× 15

Szuflada organizacyjna



kod	opis	do szafki (mm)
455206	szuflada organizacyjna	600

- dodatek do koszy z serii Select
- boxy w szufladzie mają ścięte krawędzie
- można myć w zmywarce
- uniwersalne boxy można przesuwac – biorąc pod uwagę armaturę odpływową



Ritter urządzenia do zabudowy

ritter
made in Germany

Ritter urządzenia do zabudowy

Wielofunkcyjna krajalnica BFS 72 SR

kod	opis	kolor
229295	prawy	srebrny

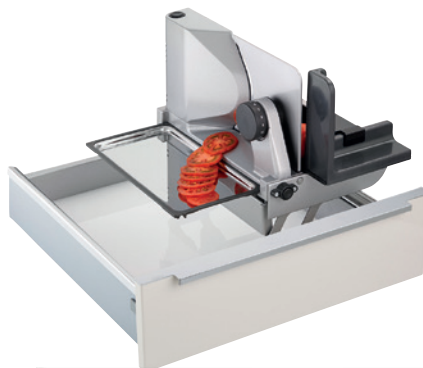
- do montażu w standardowych szufladach o szerokości korpusu 450 mm
- wysokiej jakości krajalnica do zabudowy wykonana ze stali nierdzewnej
- elektrolitycznie polerowany nóż, średnica 17 cm
- regulacja grubości cięcia do ok. 14 mm

Bezpieczniki zabezpieczające przed:

- zamknięciem szuflady w czasie krojenia
- przypadkowej zmianie grubości krojenia
- przypadkowemu złożeniu krajalnicy
- zabezpieczenie przed dziećmi – system włączania za pomocą dwóch palców
- praca przerywana i ciągła
- tacka na pokrojony produkt wykonana z polerowanej stali nierdzewnej
- wymiary urządzenia: wysokość: 75 mm, szerokość: 342 mm, głębokość: 365 mm (zakryte)
- oznaczenie VDE/GS, klasa ochrony 2, CE
- 230 V, 65 W (nowy, energetycznie oszczędny silnik)
- waga 4,3 kg

Opcjonalne akcesoria do dokupienia:

- 402960 gładkie okrągłe ostrze z elektropolerowaną powierzchnią (odpowiednie np. do krojenia szynki)



402960

Wielofunkcyjna krajalnica BFS 62 SR i BFS 62 SL

kod	opis	kolor
RI002	BFS 62 SR, prawy	srebrny
RI004	BFS 62 SL, lewy	srebrny

- krajalnica do zabudowy w szufladzie o szerokości 450 mm
- całkowicie metalowa konstrukcja
- wzmocnione ostrze 170 mm ze specjalnym uzębieniem
- możliwość ustawienia płynnego cięcia do 14 mm

Bezpieczniki zabezpieczające przed:

- zamknięciem szuflady w czasie krojenia
- przypadkowej zmianie grubości krojenia
- przypadkowemu złożeniu krajalnicy
- zdejmowana miska ze stali nierdzewnej z zamocowaniem na krajalnicy
- minimalna głębokość wewnętrzna 418 mm
- minimalna szerokość wewnętrzna 342 mm
- minimalna wymagana wysokość 75 mm
- uchwyt na resztki
- pobór mocy 130 W
- waga 4,7 kg

Opcjonalne akcesoria do dokupienia:

- 292620 gładkie okrągłe ostrze z elektropolerowaną powierzchnią (odpowiednie np. do krojenia szynki)



BFS 62 SR - prawy



292620



lewy



BFS prawy



Wielofunkcyjna krajalnica BFS 52 S

kod	opis	kolor
RI006	prawy	srebrny

- krajalnica do zabudowy w szufladzie o szerokości 300
- całkowicie metalowa konstrukcja
- ostrze 170 mm ze specjalnym uzębieniem
- możliwość ustawienia płynnego cięcia do 14 mm

Bezpieczniki zabezpieczające przed:

- zamknięciem szuflady w czasie krojenia
- przypadkowej zmianie grubości krojenia
- przypadkowemu złożeniu krajalnicy
- zdejmowana miska ze stali nierdzewnej z zamocowaniem na krajalnicy
- minimalna głębokość wewnętrzna 412 mm
- minimalna szerokość wewnętrzna 195 mm
- minimalna wymagana wysokość 79 mm
- uchwyt na resztki
- pobór mocy 130 W

waga 4,4 kg

Opcjonalne akcesoria do dokupienia:

- 292620 gładkie okrągłe ostrze z elektropolerowaną powierzchnią (odpowiednie np. do krojenia szynki)



292620

Beezer – chłodzenie na dotyk

- Zasilanie: 220-240 V, 50 Hz, 1,3 A, 276 W.
- Maksymalny rozmiar butelki: długość 36 cm, średnica 9,5 cm.
- Wymiary: szerokość 25,5 cm × wysokość 44 cm × głębokość 48,5 cm.
- Waga: 23 kg.



kod	opis	kolor
549014	chłodziarka do napojów	biały
549015		czarny

Wielofunkcyjna krajalnica E118

- Odpowiedni do szafki dolnej o szerokości 400 mm.
- Wymiary:
 - wysokość: 210 mm
 - szerokość: 210 mm
 - głębokość: 335 mm
- 📌 krajalnica odpowiednia do uchylnej półki 545322 - ChefsTable, na str.: 05.36



kod	opis	kolor
549013	E118	srebrny

Blender bezprzewodowy do zabudowy BHB 50

kod	opis
348058	BHB 50

- do szuflady od 300 mm
- trzy prędkości miksera: 6000 obr./min
9000 obr./min
12000 obr./min
- stacja ładująca jest stabilnie osadzona w gnieździe, można ją zdemontować bez użycia narzędzi w celu szybkiego wyczyszczenia
- Wskaźnik LED pojemności akumulatora
- 4 nasadki: uniwersalna, do ubijania, mieszania, cięcia
- dla większego bezpieczeństwa jest uruchamiany dwoma palcami
- ładowanie 100-240 V - akumulator litowo-jonowy: 7,2 V, 2,1 Ah
- całkowita waga wraz ze stacją ładującą 1,4 kg, waga miksera 1 kg
- wymiary całkowite w szufladzie: szerokość 138 mm, długość 420 mm, wysokość 73 mm



Toster BT 10

kod	opis
RI013	BT 10

- gotowy do użycia jednym ruchem
- osłona termoizolacyjna wykonana ze stali nierdzewnej
- osłona do rozmrażania
- funkcja ogrzewania
- przycisk, aby przerwać opiekanie
- specjalnie ukształtowana tacka na okruszki do czyszczenia w dowolnej pozycji tostera
- ruszt do opiekani bułek
- minimalna szerokość wewnętrzna 178 mm
- minimalna wysokość prowadnicy 75 mm
- minimalna głębokość wewnętrzna 415 mm
- waga 2 kg

