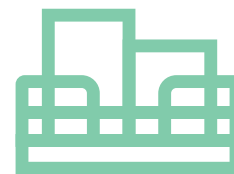




5



# wyposażenie kuchni i garderoby



## PŁYTA DO PRODUKCJI KORPUSÓW

Materiał do produkcji frontów i korpusów razem z okuciami?  
Nic prostszego, zamów wszystko u nas.



## DORADZTWO

Nie wiesz jak dopasować okucia lub wybrać odpowiedni montaż?  
Zadzwoń pod numer +48 327 908 582 lub napisz na adres  
zamowienia@demos-trade.com, a z przyjemnością Ci doradzimy.



## KOMPLETNE KORPUSY

Masz świetne zlecenie, ale walczysz z czasem, miejscem  
w warsztacie lub innymi przeszkodami? Nie trać ducha!  
Oferujemy Ci naszą przestrzeń, maszyny i czas - potrzebne korpusy  
wykonamy dla Ciebie na wymiar.



## PORTAL

Portal klienta umożliwiający zakupy, przeglądanie zamówień, zmianę  
i sprawdzanie ich statusu. Jednocześnie informacje o stanach  
magazynowych, cenach oraz wiele więcej w jednym miejscu.



## PREZENTACJA PRODUKTÓW W SHOWROOMIE

Produkty wyposażenia kuchni potrzebują sporo miejsca na  
ekspozycję a my ją mamy. Przyjdź i obejrzyj je u nas lub wyślij do nas  
swoich klientów. My pokażemy im wszystko i doradzimy w wyborze.

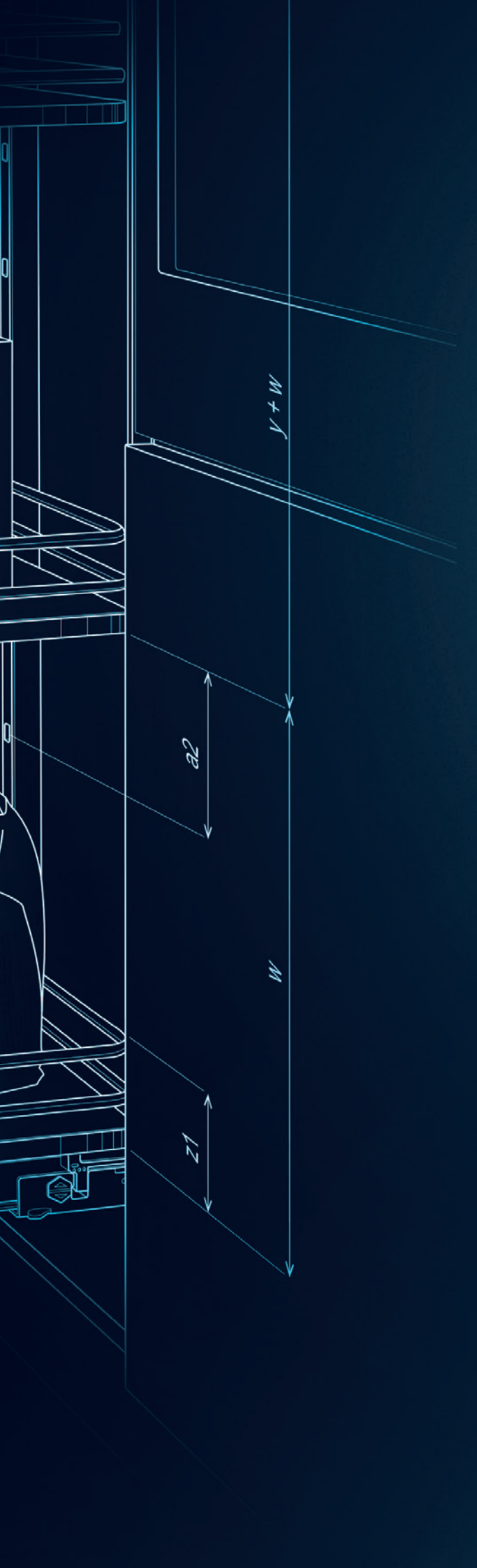


## SZYBKOŚĆ DOSTAWY






Większość zamówień dostraczamy już następnego dnia.





05



## spis treści

	<b>wysokie szafy cargo</b>	Strong Kesseböhmer Vibo	<b>05.6</b> <b>05.11; 05.18; 05.37</b> <b>05.41</b>
	<b>rozwiązania narożne</b>	Strong Kesseböhmer Vibo	<b>05.6</b> <b>05.19</b> <b>05.47</b>
	<b>kosze z mocowaniem bocznym (do korpusu 150–300 mm)</b>	Strong Kesseböhmer Vibo	<b>05.9</b> <b>05.29; 05.39</b> <b>05.53</b>
	<b>kosze z mocowaniem dolnym (do korpusu 300–600 mm)</b>	Strong Kesseböhmer Vibo	<b>05.8</b> <b>05.32; 05.37</b> <b>05.58</b>
	<b>system relingowy i inne wyposażenie</b>	Kesseböhmer Vibo	<b>05.35; 05.40</b> <b>05.60</b>

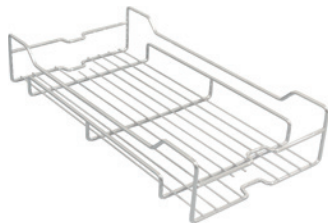
	<p>wsporniki</p>	<p>Strong</p> <p style="text-align: right;">05.10 05.61</p>
	<p>wyposażenie garderoby</p> <p>systemy modułowe</p>	<p>Strong Kesseböhmer Vibo Hettich Cordia</p> <p style="text-align: right;">05.62</p>



05

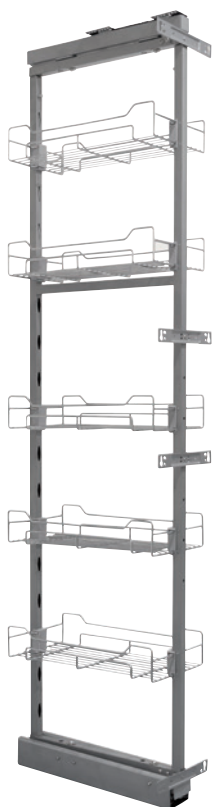


## Z drucianymi koszami - chrom

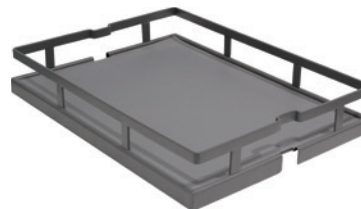


kod	szerokość korpusu (mm)	szerokość (mm)	wysokość wewnętrzna łącznie z prowadnicami (mm)	liczba koszy
×	200	150	1260-1590	4
<b>398655</b>			1560-1890	5
<b>398656</b>			1960-2250	6
×	300	240	1260-1590	4
<b>398658</b>			1560-1890	5
<b>398659</b>			1960-2250	6
×	400	345	1260-1590	4
<b>398661</b>			1560-1890	5
<b>398662</b>			1960-2250	6
×	450	395	1260-1590	4
<b>398665</b>			1560-1890	5
<b>398666</b>			1960-2250	6

- zestaw zawierający kosze i mocowanie frontu
- prowadnice z tłumieniem, nośność 100 kg
- liczba koszy w komplecie – patrz tabela
- min. głębokość 540 mm

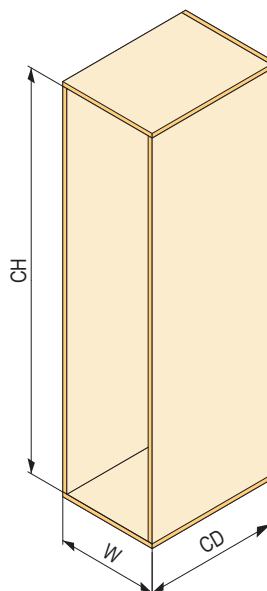


## Z koszami z pełnym dnem - ciemnoszare



kod	szerokość korpusu (mm)	szerokość (mm)	wysokość wewnętrzna łącznie z prowadnicami (mm)	liczba koszy
×	200	150	1260-1590	4
<b>407300</b>			1560-1890	5
<b>407301</b>			1960-2250	6
×	300	240	1260-1590	4
<b>401646</b>			1560-1890	5
<b>401647</b>			1960-2250	6
×	400	345	1260-1590	4
<b>401649</b>			1560-1890	5
<b>401650</b>			1960-2250	6
×	450	395	1260-1590	4
<b>401652</b>			1560-1890	5
<b>401653</b>			1960-2250	6

W (mm)	CD (mm)	CH (mm)
200	min. 510	1260-1590 1560-1890 1960-2250
300		
400		
450		



# StrongWire - wysokie cargo - poszczególne elementy i rozwiązania narożne

## Rama

kod	wewnętrzna wysokość korpusu (mm)
<b>406116</b>	1520-1850
<b>406117</b>	1920-2250

## Prowadnica

kod	nośność (kg)
<b>409694</b>	100

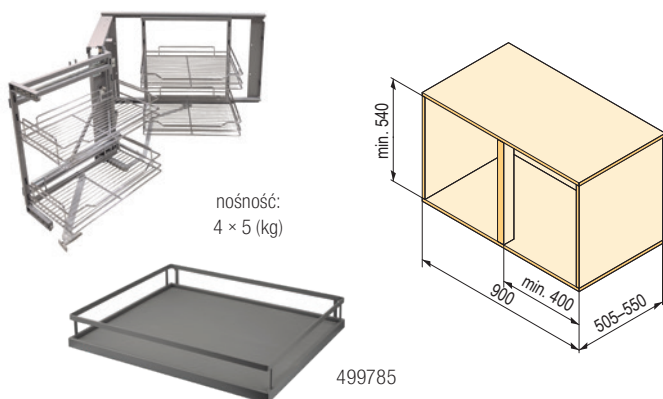
## Kosz - chrom

kod	do korpusu o szerokości (mm)
<b>409684</b>	200
<b>409686</b>	300
<b>409687</b>	400
<b>409688</b>	450

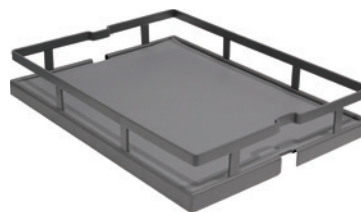
## Mechanizm z wysuwanymi koszami przednimi i tylnymi Strongcorner

kod	kolor	opis
<b>398677</b>	chrom	pravo-lewy
<b>499785</b>	szary	

- zamknięcie z tłumieniem
- minimalna szerokość frontu 400 mm
- pravo/lewa
- możliwość wysunięcia obu części mechanizmu
- mechanizm otwiera się niezależnie od frontu
- minimalna szerokość frontu 410 mm
- blokowanie pozycji otwartej po przesunięciu jej w bok (zapobiega uderzeniu o szafkę obok)
- nośność 5 kg/kosz



## Kosz z pełnym dnem - ciemnoszary



kod	do korpusu o szerokości (mm)
<b>409689</b>	200
<b>409690</b>	300
<b>409691</b>	400
<b>409692</b>	450

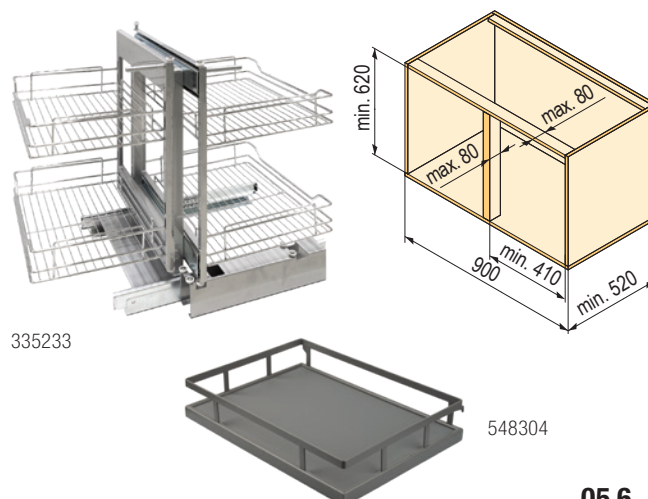
## Mocowanie frontu

kod	do korpusu o szerokości (mm)
<b>410756</b>	200
<b>410757</b>	300
<b>410758</b>	400 / 450

## Mechanizm z wysuwanymi koszami przednimi i tylnymi Strongcorner free

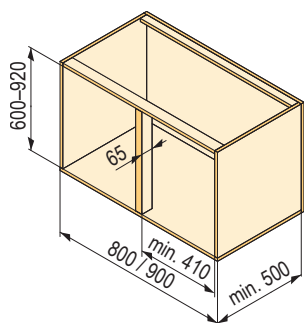
kod	kolor	opis
<b>335233</b>	chrom	pravo-lewy
<b>548304</b>	szary <sup>1)</sup>	

- Mechanizm narożny StrongWire, 900 mm, z tłumieniem, pravo/lewy, ciemnoszary
- pravo/lewa
- możliwość wysunięcia obu części mechanizmu
- mechanizm otwiera się niezależnie od frontu
- minimalna szerokość frontu 410 mm
- blokowanie pozycji otwartej po przesunięciu jej w bok (zapobiega uderzeniu o szafkę obok)
- nośność 5 kg/kosz
- <sup>1)</sup> wersja szara z tłumieniem



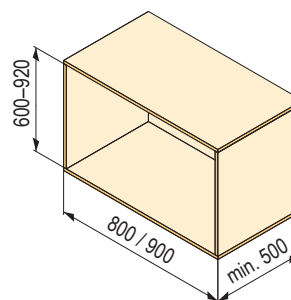
## 1/2 koła bez drążka montażowego

kod	kolor	do korpusu (mm)	średnica (mm)	wysokość (mm)
<b>229371</b>	chrom	800-900	728	600-920



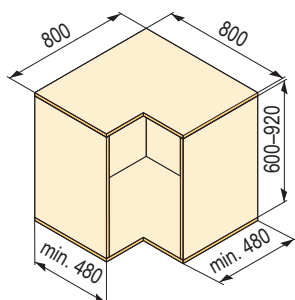
## 1/2 koła z drążkiem montażowym

kod	kolor	do korpusu (mm)	średnica (mm)	wysokość (mm)
<b>229372</b>	chrom	800-900	739	600-920



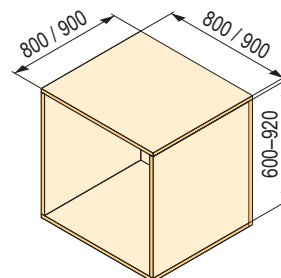
## 3/4 koła z drążkiem montażowym

kod	kolor	do korpusu (mm)	średnica kosza 1 (mm)	średnica kosza 2 (mm)	wysokość (mm)
<b>229373</b>	chrom	800	710	650	600-920



## 4/4 koła z drążkiem montażowym

kod	kolor	do korpusu (mm)	średnica kosza 1 (mm)	średnica kosza 2 (mm)	wysokość (mm)
<b>229374</b>	chrom	800-900	700	650	600-920

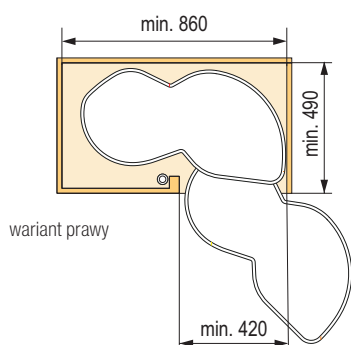


# StrongWire - rozwiązania narożne, kosze dolne

## Półki narożne

kod	montaż (strona)	do korpusu (mm)	wysokość korpusu (mm)	głębokość (mm)	fronty (mm)	kolor dna / boku
<b>505210</b>	prawa	900	600-750	min. 490	min. 420	białe dno / reling chrom
<b>505211</b>	lewa					
<b>505212</b>	prawa					szare dno / reling szary
<b>505213</b>	lewa					

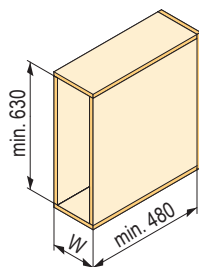
- do dolnych szafek narożnych o wymiarach 900 mm
- półki z niezależnym tłumieniem
- antypoślizgowe dno
- łatwa regulacja wysokości drążka montażowego
- łatwy i szybki montaż
- instrukcja wraz z papierowym szablonem do wstępnego nawiercania dołączona do opakowania



## Kosz podwójny z mocowaniem dolnym

kod	kolor	do korpusu (mm)	szerokość (mm)	głębokość (mm)	wysokość (mm)
<b>346602</b>	chrom	300	260	455	490
<b>346603</b>	chrom	400	360		

kod	kolor	do korpusu (mm)	szerokość (mm)	głębokość (mm)	wysokość (mm)
<b>501129</b>	szary	300	260	455	490
<b>501130</b>	szary	400	360		



W (mm)

300
400

- w zestawie wkład MDF do kosza z powłoką antypoślizgową

W (mm)

300
400

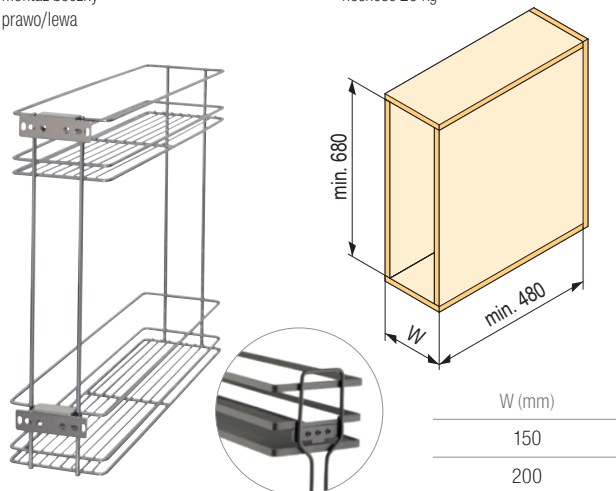
# StrongWire - kosze z bocznym systemem prowadzenia, do korpusu 150 lub 200 mm

## Z prowadnicą kulkową pełnego wysuwu bez tłumienia

kod	kolor	do korpusu (mm)	szerokość (mm)	głębokość (mm)	wysokość (mm)
<b>509447</b>	chrom	150	100	452	485
<b>501135</b>	szary				
<b>509448</b>	chrom	200	150		
<b>501136</b>	szary				

- montaż boczny
- prawo/lewa

- nośność 20 kg



## Z prowadnicą kulkową pełnego wysuwu z tłumieniem

kod	kolor	do korpusu (mm)	szerokość (mm)	głębokość (mm)	wysokość (mm)
<b>509443</b>	chrom	150	100	452	485
<b>501131</b>	szary				
<b>509444</b>	chrom	200	150		
<b>501132</b>	szary				

- montaż boczny
- prawo/lewa

- nośność 20 kg

## Z prowadnicą kulkową pełnego wysuwu z push

kod	kolor	do korpusu (mm)	szerokość (mm)	głębokość (mm)	wysokość (mm)
<b>509445</b>	chrom	150	100	452	485
<b>501133</b>	szary				
<b>509446</b>	chrom	200	150		
<b>501134</b>	szary				

- montaż boczny
- prawo/lewa

- nośność 20 kg

## Skryta prowadnica z tłumieniem

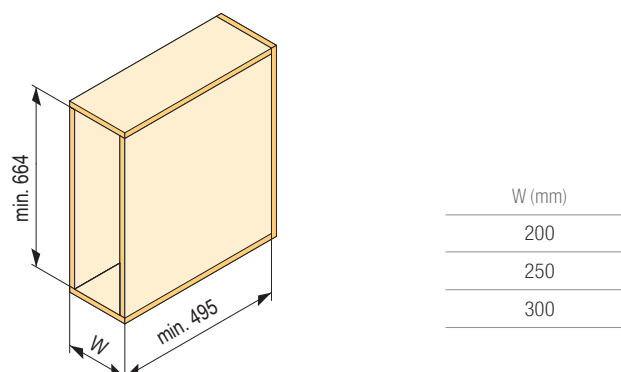
kod	kolor	wersja	do korpusu (mm)	szerokość (mm)	głębokość (mm)
<b>509450</b>	chrom	prawa	150	100	475
<b>501137</b>	szary				
<b>509451</b>	chrom	lewa			
<b>501138</b>	szary				
<b>509452</b>	chrom	prawa	200	150	
<b>501139</b>	szary				
<b>509453</b>	chrom	lewa			
<b>501140</b>	szary				

## Rama z regulowanymi koszami

kod	kolor	do korpusu (mm)	szerokość kosza (mm)	głębokość (mm)	wysokość (mm)
<b>398685</b>	chrom	200	122	470	542
<b>500220</b>	szary				
<b>398686</b>	chrom	250	172		
<b>500221</b>	szary				
<b>398687</b>	chrom	300	222		
<b>500222</b>	szary				

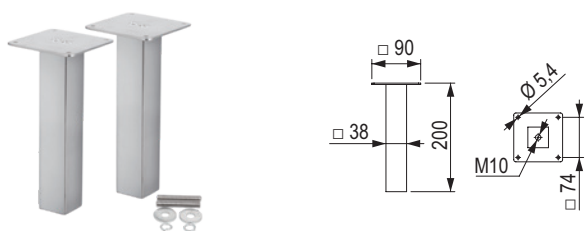
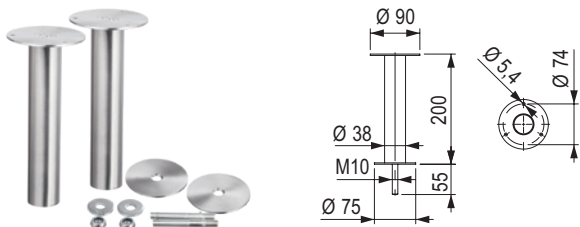
- montaż boczny
- prawo/lewa
- prowadnica kulkowa pełnego wysuwu z tłumieniem

- dostarczany z 2 koszami w danym wykończeniu
- nośność 20 kg



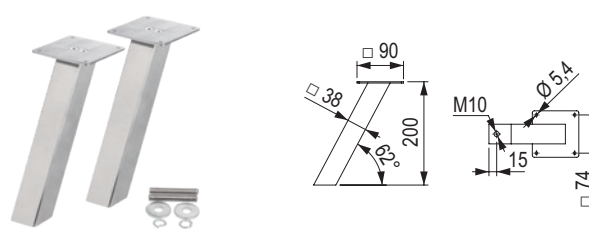
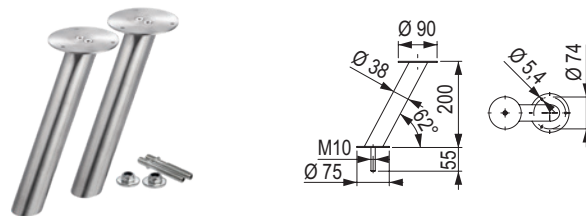
# StrongWire - konsole barowe, stal nierdzewna

## Prostopadła



kod	opis	wysokość (mm)
<b>335301</b>	okrągła	200
<b>335280</b>	kwadratowa	

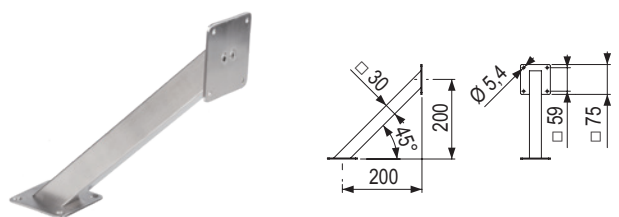
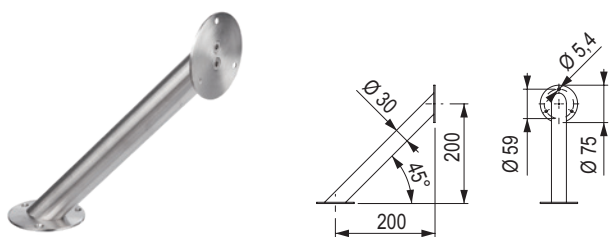
## Skośna



kod	opis	wysokość (mm)
<b>335281</b>	okrągła	200
<b>335279</b>	kwadratowa	

- nośność 30 kg/para

## Kątowa



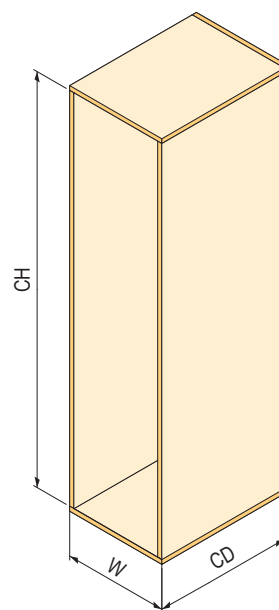
kod	opis	wysokość (mm)
<b>335302</b>	okrągła	200
<b>335304</b>	kwadratowa	

## Dispensa

- do korpusów o wysokości 900-2200 mm
- prowadnice kulkowe z tłumieniem, nośność 100 kg
- kosze Arena z antypoślizgową powierzchnią dna AntiSlip
- kosze zawieszane są na zaczepach ramy
- do otwierania bez uchwytu sterowanego elektrycznie należy zastosować eTouch

## Z koszem z pełnym dnem Arena style - chrom / biały

kod	szerokość korpusu	szerokość kosza	wysokość wewnętrzną wraz z prowadnicami	liczba koszy
<b>496375</b>	150	100	900-1300	3
<b>496376</b>			1200-1600	4
<b>496377</b>			1600-2000	5
<b>496378</b>			1800-2200	6
<b>496379</b>	200	150	900-1300	3
<b>496380</b>			1200-1600	4
<b>496381</b>			1600-2000	5
<b>496382</b>			1800-2200	6
<b>496383</b>	300	250	900-1300	3
<b>496384</b>			1200-1600	4
<b>496385</b>			1600-2000	5
<b>496386</b>			1800-2200	6
<b>496387</b>	400	350	900-1300	3
<b>496388</b>			1200-1600	4
<b>496389</b>			1600-2000	5
<b>496390</b>			1800-2200	6
<b>496391</b>	450	400	900-1300	3
<b>496392</b>			1200-1600	4
<b>496393</b>			1600-2000	5
<b>496394</b>			1800-2200	6



W (mm)	CD (mm)	CH (mm)
150	min. 500	900-1300
200		1200-1600
300		1600-2000
400		1800-2200
450		

Kompletny zestaw zawiera:

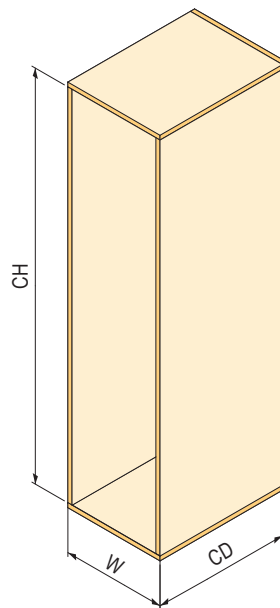
- rama o wymaganej wysokości
- prowadnica z tłumieniem
- 2 mocowania frontu
- ilość koszy w zależności od wysokości ramy

akcesoria dodatkowe na str. 05.17



## Z koszem z pełnym dnem Arena style - antracyt / antracyt

kod	szerokość korpusu	szerokość kosza	wysokość wewnętrzna wraz z prowadnicami	liczba koszy
<b>496415</b>	150	100	900-1300	3
<b>496416</b>			1200-1600	4
<b>496417</b>			1600-2000	5
<b>496418</b>			1800-2200	6
<b>496419</b>	200	150	900-1300	3
<b>496420</b>			1200-1600	4
<b>496421</b>			1600-2000	5
<b>496422</b>	300	250	1800-2200	6
<b>496423</b>			900-1300	3
<b>496424</b>			1200-1600	4
<b>496425</b>	400	350	1600-2000	5
<b>496426</b>			1800-2200	6
<b>496427</b>			900-1300	3
<b>496428</b>	450	400	1200-1600	4
<b>496429</b>			1600-2000	5
<b>496430</b>			1800-2200	6
<b>496431</b>			900-1300	3
<b>496432</b>	450	400	1200-1600	4
<b>496433</b>			1600-2000	5
<b>496434</b>			1800-2200	6



W (mm)	CD (mm)	CH (mm)
150	min. 500	900-1300
200		1200-1600
300		1600-2000
400		1800-2200
450		

Kompletny zestaw zawiera:

- rama o wymaganej wysokości
- prowadnica z tłumieniem
- 2 mocowania frontu
- ilość koszy w zależności od wysokości ramy

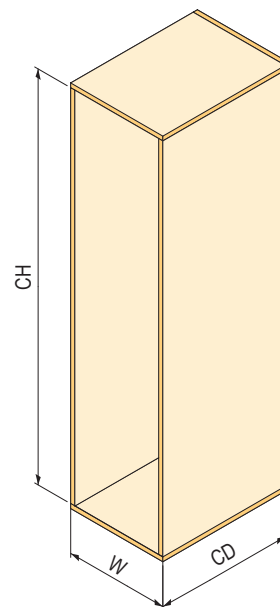
akcesoria dodatkowe na str. 05.17



# wysokie cargo Dispensa - komplety

## Z koszem z pełnym dnem Arena Classic - chrom / biały

kod	szerokość korpusu	szerokość kosza	wysokość wewnętrzna wraz z prowadnicami	liczba koszy
<b>496395</b>	150	100	900-1300	3
<b>496396</b>			1200-1600	4
<b>496397</b>			1600-2000	5
<b>496398</b>			1800-2200	6
<b>496399</b>	200	150	900-1300	3
<b>496400</b>			1200-1600	4
<b>496401</b>			1600-2000	5
<b>496402</b>	300	250	1800-2200	6
<b>496403</b>			900-1300	3
<b>496404</b>			1200-1600	4
<b>496405</b>			1600-2000	5
<b>496406</b>	400	350	1800-2200	6
<b>496407</b>			900-1300	3
<b>496408</b>			1200-1600	4
<b>496409</b>			1600-2000	5
<b>496410</b>	450	400	1800-2200	6
<b>496411</b>			900-1300	3
<b>496412</b>			1200-1600	4
<b>496413</b>			1600-2000	5
<b>496414</b>			1800-2200	6

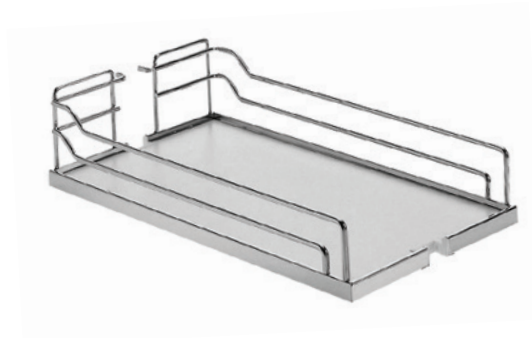


W (mm)	CD (mm)	CH (mm)
150	min. 500	900-1300 1200-1600 1600-2000 1800-2200
200		
300		
400		
450		

Kompletny zestaw zawiera:

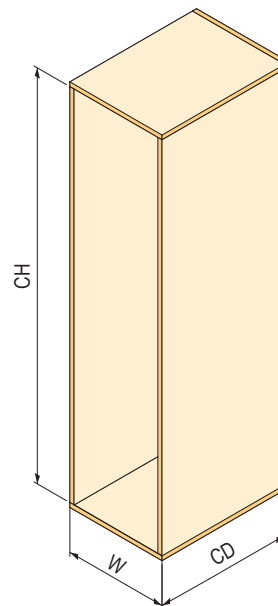
- rama o wymaganej wysokości
- prowadnica z tłumieniem
- 2 mocowania frontu
- ilość koszy w zależności od wysokości ramy

 akcesoria dodatkowe na str. 05.17



## Z koszem z pełnym dnem i bokami Arena Pure - antracyt / antracyt

kod	szerokość korpusu	szerokość kosza	wysokość wewnętrzna wraz z prowadnicami	liczba koszy
496435	150	100	900-1300	3
496436			1200-1600	4
496437			1600-2000	5
496438			1800-2200	6
496439	300	250	900-1300	3
496440			1200-1600	4
496441			1600-2000	5
496442	400	350	1800-2200	6
496443			900-1300	3
496444			1200-1600	4
496445	450	400	1600-2000	5
496446			1800-2200	6
496447			900-1300	3
496448	450	400	1200-1600	4
496449			1600-2000	5
496450			1800-2200	6

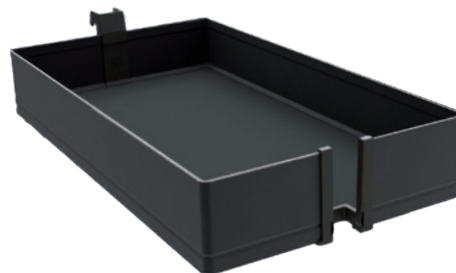


Kompletny zestaw zawiera:

- rama o wymaganej wysokości
- prowadnica z tłumieniem
- 2 mocowania frontu
- ilość koszy w zależności od wysokości ramy

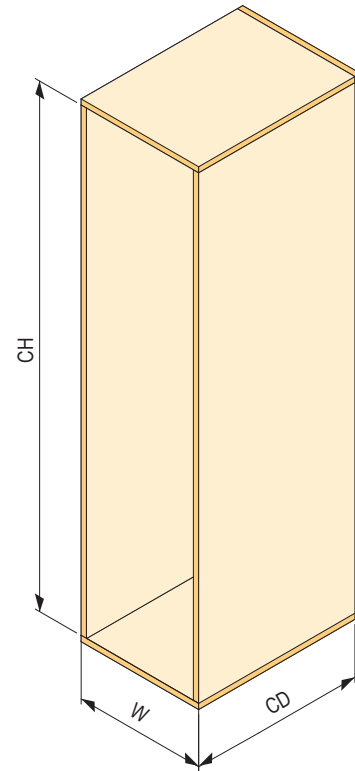
 akcesoria dodatkowe na str. 05.17

W (mm)	CD (mm)	CH (mm)
150	min. 500	900-1300
200		1200-1600
300		1600-2000
400		1800-2200
450		



## Rama

kod	kod Kesseböhmer	wysokość (mm)	wysokość ramy (mm)	kolor
<b>374266</b>	054379	900-1300	845-1245	szary
<b>353265</b>	054381	1200-1600	1145-1545	
<b>166105</b>	054382	1600-2000	1545-1945	
<b>353266</b>	054384	1800-2200	1745-2145	
<b>374267</b>	054379	900-1300	845-1245	antracyt
<b>374268</b>	054381	1200-1600	1145-1545	
<b>374269</b>	054382	1600-2000	1545-1945	
<b>374270</b>	054384	1800-2200	1745-2145	



W (mm)	CD (mm)	CH (mm)
150	min. 500	900-1300
200		1200-1600
300		1600-2000
400		1800-2200
450		

## Kosze Arena Style (białe dno)



kod	kod Kesseböhmer	do korpusu (mm)	szerokość (mm)	wysokość (mm)	głębokość (mm)	opakowanie (szt.)
<b>393237</b>	260179	150	100	94	462	1
<b>393210</b>	260196	200	150			
<b>393238</b>	231432	300	250			
<b>393239</b>	231433	400	350			
<b>393240</b>	260137	450	400			

## Kosze Arena Pure antracyt



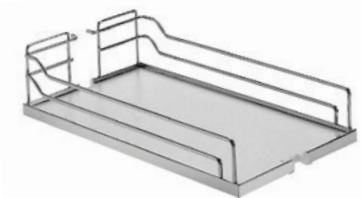
kod	kod Kesseböhmer	do korpusu (mm)	szerokość (mm)	wysokość (mm)	głębokość (mm)	opakowanie (szt.)
<b>395636</b>	236618	150	95	72	470	1
<b>395638</b>	236463	300	245			
<b>395639</b>	236466	400	345			
<b>395644</b>	236469	450	395			

## Kosze Arena Style (antracyt)



kod	kod Kesseböhmer	do korpusu (mm)	szerokość (mm)	wysokość (mm)	głębokość (mm)	opakowanie (szt.)
<b>402295</b>	260176	150	100	106	462	1
<b>393211</b>	260193	200	150			
<b>379700</b>	260118	300	250			
<b>380457</b>	260121	400	350			
<b>402298</b>	260124	450	400			

## Kosze Arena Classic (białe dno)



kod	kod Kesseböhmer	do korpusu (mm)	szerokość (mm)	wysokość (mm)	głębokość (mm)	opakowanie (szt.)
<b>395515</b>	260182	150	100	106	462	1
<b>393209</b>	235420	200	150			
<b>393241</b>	260146	300	250			
<b>393243</b>	260149	400	350			
<b>166114</b>	260152	450	400			



### Prowadnica ze zintegrowanym tłumieniem



- opakowanie = 2 szt.

kod	kod Kesseböhmer	wysokość (mm)	długość (mm)	nośność (kg)	długość wysunięcia (mm)	kolor
<b>136192</b>	084235	35	500	100	470	szary
<b>353264</b> <sup>1)</sup>	074222	43			370	
<b>402288</b>	084235	35	500	100	470	antracyt
<b>402289</b> <sup>1)</sup>	074222	43			370	

<sup>1)</sup> tylko do korpusu 150 mm, jest to prowadnica częściowego wysuwu

### Mocowanie frontu



- opakowanie = 2 szt.

kod	kod Kesseböhmer	szerokość (mm)	kolor
<b>353267</b>	235156	150	szary
<b>466497</b>	235421	200	
<b>353268</b>	232216	300	
<b>353269</b>	232217	400	
<b>353270</b>	232218	450	antracyt
<b>378845</b>	235156	150	
<b>466499</b>	235421	200	
<b>315027</b>	232216	300	
<b>315028</b>	232217	400	
<b>378833</b>	232218	450	

### Akcesoria

kod	kod Kesseböhmer	opis
<b>229279</b>	004243	tłumienie przy pełnym otwarciu
<b>383293</b>	000214	mocowanie do frontów dzielonych, szary
<b>315034</b>		mocowanie do frontów dzielonych, antracyt
<b>372743</b>	004350	stabilizator frontu, szary
<b>392753</b>		stabilizator frontu, antracyt
<b>229276</b>	084246	eTouch do bezuchwytyowego otwierania
<b>543569</b>	002444	eTouch do bezuchwytyowego otwierania
<b>353281</b>	235227	półka na przyprawy, szary
<b>392757</b>		półka na przyprawy, antracyt

# wysokie cargo Tandem III

- Komplet do kombinacji ramy Tandem III z koszami, zawsze z 5 koszami.
- Kolory podane są w formacie: kosz/dno/rama (np. chrom/biały/szary oznacza chromowane kosze z białym dnem na szarej ramie).

## Tandem III - wewnętrzny + na drzwiach 1700/600

Arena Style / chrom / srebrny	Arena Style / antracyt / antracyt	Arena Pure / antracyt / antracyt
<b>543644</b>	<b>543645</b>	<b>543646</b>

## Tandem Side III 1700/600

Arena Style / chrom / srebrny	Arena Style / antracyt / antracyt	Arena Pure / antracyt / antracyt
<b>543647</b>	<b>543648</b>	<b>543649</b>

## Poszczególne elementy do korpusu 1700/600

opis	kod
kosz na drzwi Arena Style chrom / biały	<b>395702</b>
kosz na drzwi Arena Style antracyt / antracyt	<b>395704</b>
kosz na drzwi Arena Pure antracyt / antracyt	<b>395699</b>
kosz na ramę wewnętrzną Arena Style chrom / biały	<b>395660</b>
kosz na ramę wewnętrzną Arena Style antracyt / antracyt	<b>395667</b>
kosz na ramę wewnętrzną Arena Pure antracyt / antracyt	<b>395653</b>
rama wewnętrzna - srebrny	<b>543640</b>
rama drzwiczek - srebrny	<b>543642</b>
rama wewnętrzna - antracyt	<b>543641</b>
rama drzwiczek - antracyt	<b>543643</b>



05

## LeMans II

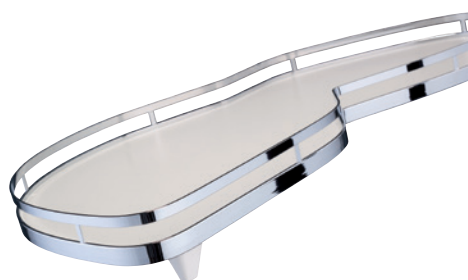
- do dolnych szafek narożnych o wymiarach 800-1200 mm
- nośność 25 kg z możliwością tłumienia przy zamykaniu kosza Arena z antypoślizgowym dnem AntiSlip
- instrukcja montażu wraz z papierowym szablonem do wstępnego nawiercenia dołączona do opakowania

### Z półkami z pełnym dnem Arena Style (białe dno) wraz z mocowaniem

kod	wewnętrzna szerokość korpusu	szerokość drzwiczek	wysokość wewnętrzna	strona otwierania	
<b>496514</b>	min. 800	450	600-750	prawa	
<b>496515</b>			720-900		
<b>496516</b>			min. 1265		
<b>496517</b>	min. 910	500	600-750		
<b>496518</b>			720-900		
<b>496519</b>			min. 1265		
<b>496520</b>	min. 960	600	600-750		lewa
<b>496521</b>			720-900		
<b>496522</b>			min. 1265		
<b>496523</b>	min. 800	450	600-750		
<b>496524</b>			720-900		
<b>496525</b>			min. 1265		
<b>496526</b>	min. 910	500	600-750		
<b>496527</b>			720-900		
<b>496528</b>			min. 1265		
<b>496529</b>	min. 960	600	600-750		
<b>496530</b>			720-900		
<b>496531</b>			min. 1265		

### Z półkami z pełnym dnem Arena Style (antracyt) wraz z mocowaniem

kod	wewnętrzna szerokość korpusu	szerokość drzwiczek	wysokość wewnętrzna	strona otwierania	
<b>496564</b>	min. 800	450	600-750	prawa	
<b>496565</b>			720-900		
<b>496566</b>			min. 1265		
<b>496567</b>	min. 910	500	600-750		
<b>496568</b>			720-900		
<b>496569</b>			min. 1265		
<b>496570</b>	min. 960	600	600-750		lewa
<b>496571</b>			720-900		
<b>496572</b>			min. 1265		
<b>496573</b>	min. 800	450	600-750		
<b>496574</b>			720-900		
<b>496575</b>			min. 1265		
<b>496576</b>	min. 910	500	600-750		
<b>496577</b>			720-900		
<b>496578</b>			min. 1265		
<b>496579</b>	min. 960	600	600-750		
<b>496580</b>			720-900		
<b>496581</b>			min. 1265		



**Z półkami z pełnym dnem Arena Classic (białe dno), wraz z mocowaniem**

kod	wewnętrzna szerokość korpusu	szerokość drzwiczek	wysokość wewnętrzna	strona otwierania
<b>496532</b>	min. 764	400	600-750	prawa
<b>496533</b>			720-900	
<b>496534</b>			min. 1265	
<b>496535</b>	min. 800	450	600-750	
<b>496536</b>			720-900	
<b>496537</b>			min. 1265	
<b>496538</b>	min. 910	500	600-750	
<b>496539</b>			720-900	
<b>496540</b>			min. 1265	
<b>496541</b>	min. 960	600	600-750	
<b>496542</b>			720-900	
<b>496543</b>			min. 1265	
<b>496544</b>	min. 764	400	600-750	lewa
<b>496545</b>			720-900	
<b>496546</b>			min. 1265	
<b>496547</b>	min. 800	450	600-750	
<b>496548</b>			720-900	
<b>496549</b>			min. 1265	
<b>496550</b>	min. 910	500	600-750	
<b>496551</b>			720-900	
<b>496552</b>			min. 1265	
<b>496553</b>	min. 960	600	600-750	
<b>496554</b>			720-900	
<b>496555</b>			min. 1265	

Kompletny zestaw zawiera:

- 2 półki
- drążek montażowy + mocowanie boczne


**Z półkami z pełnym dnem i bokami Arena Pure (antracyt), wraz z mocowaniem**

kod	wewnętrzna szerokość korpusu	szerokość drzwiczek	wysokość wewnętrzna	strona otwierania
<b>496582</b>	min. 800	450	600-750	prawa
<b>496583</b>			720-900	
<b>496584</b>			min. 1265	
<b>496585</b>	min. 910	500	600-750	
<b>496586</b>			720-900	
<b>496587</b>			min. 1265	
<b>496588</b>	min. 960	600	600-750	
<b>496589</b>			720-900	
<b>496590</b>			min. 1265	
<b>496591</b>	min. 800	450	600-750	
<b>496592</b>			720-900	
<b>496593</b>			min. 1265	
<b>496594</b>	min. 910	500	600-750	
<b>496595</b>			720-900	
<b>496596</b>			min. 1265	
<b>496597</b>	min. 960	600	600-750	
<b>496598</b>			720-900	
<b>496599</b>			min. 1265	



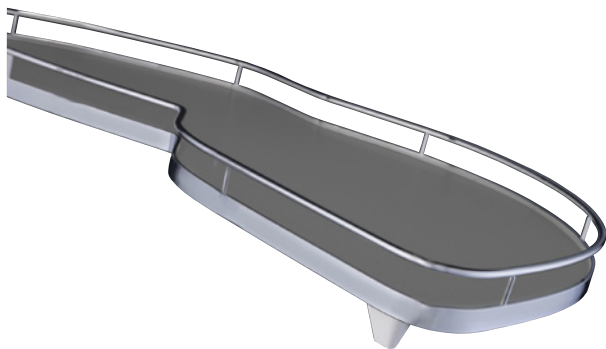
05

### Z półkami z pełnym dnem Arena Classic (srebrny reling, szare dno), wraz z mocowaniem

kod	wewnętrzna szerokość korpusu	szerokość frontów	wysokość wewnętrzna	strona otwierania
<b>496556</b>	min. 764	400	600-750	prawa
<b>496557</b>	min. 800	450	600-750	
<b>496558</b>	min. 910	500	600-750	
<b>496559</b>	min. 960	600	600-750	
<b>496560</b>	min. 764	400	600-750	lewa
<b>496561</b>	min. 800	450	600-750	
<b>496562</b>	min. 910	500	600-750	
<b>496563</b>	min. 960	600	600-750	

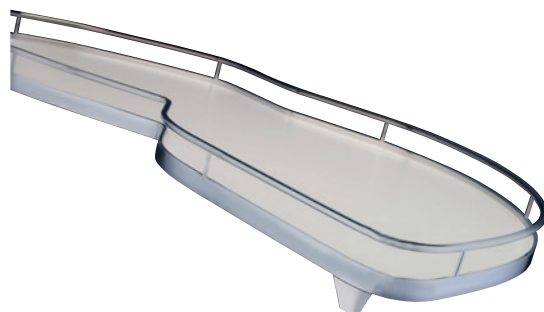
Kompletny zestaw zawiera:

- 2 półki
- drążek montażowy + mocowanie boczne



### Z półkami z pełnym dnem Arena Classic (srebrny reling, białe dno), wraz z mocowaniem

kod	wewnętrzna szerokość korpusu	szerokość drzwiczek	wysokość wewnętrzna	strona otwierania
<b>505921</b>	min. 764	400	600-750	prawa
<b>505922</b>			720-900	
<b>505923</b>			min. 1265	
<b>505924</b>	min. 800	450	600-750	prawa
<b>505925</b>			720-900	
<b>505926</b>			min. 1265	
<b>505927</b>	min. 910	500	600-750	prawa
<b>505928</b>			720-900	
<b>505929</b>			min. 1265	
<b>505930</b>	min. 960	600	600-750	prawa
<b>505931</b>			720-900	
<b>505932</b>			min. 1265	
<b>505933</b>	min. 764	400	600-750	lewa
<b>505934</b>			720-900	
<b>505935</b>			min. 1265	
<b>505936</b>	min. 800	450	600-750	lewa
<b>505937</b>			720-900	
<b>505938</b>			min. 1265	
<b>505939</b>	min. 910	500	600-750	lewa
<b>505940</b>			720-900	
<b>505941</b>			min. 1265	
<b>505942</b>	min. 960	600	600-750	lewa
<b>505943</b>			720-900	
<b>505944</b>			min. 1265	



## rozwiązania narożne LeMans II - poszczególne elementy

### Półki Arena Pure antracyt



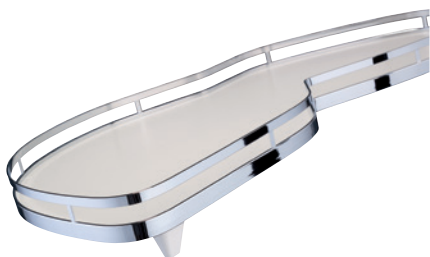
kod	kod Kesseböhmer	szerokość frontów (mm)	strona otwierania
<b>392972</b>	260392	450	prawa
<b>392973</b>	260393		lewa
<b>392974</b>	260394	500	prawa
<b>392975</b>	260395		lewa
<b>392976</b>	260396	600	prawa
<b>392977</b>	260397		lewa

### Półki Arena Style antracyt



kod	kod Kesseböhmer	szerokość frontów (mm)	strona otwierania
<b>315009</b>	234621	450	prawa
<b>315010</b>	234622		lewa
<b>315011</b>	234623	500	prawa
<b>315012</b>	234624		lewa
<b>314975</b>	324625	600	prawa
<b>315013</b>	324626		lewa

### Półki Arena Style/Classic (białe dno)



kod	kod Kesseböhmer	szerokość frontów (mm)	strona otwierania
<b>135917</b>	233045	450	prawa
<b>135918</b>	233046		lewa
<b>135919</b>	233047	500	prawa
<b>135920</b>	233048		lewa
<b>135921</b>	233049	600	prawa
<b>135922</b>	233050		lewa



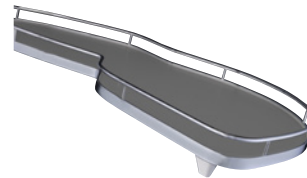
# rozwiązania narożne LeMans II - poszczególne elementy

## Półki Arena Classic (białe dno)



kod	kod Kesseböhmer	szerokość frontów (mm)	strona otwierania
<b>198575</b>	235010	400	prawa
<b>198576</b>	235011		lewa
<b>135871</b>	235012	450	prawa
<b>135872</b>	235013		lewa
<b>135873</b>	235014	500	prawa
<b>135874</b>	235015		lewa
<b>135875</b>	235016	600	prawa
<b>135876</b>	235017		lewa

## Półki Arena Classic (srebrny reling, szare dno)



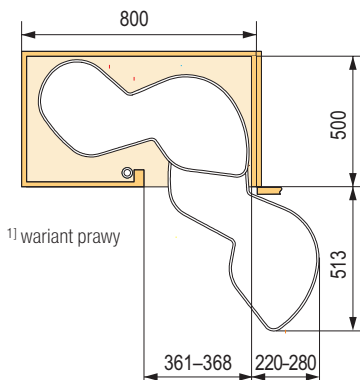
kod	kod Kesseböhmer	szerokość frontów (mm)	strona otwierania
<b>367970</b>	47918	400	prawa
<b>367971</b>	47919		lewa
<b>178466</b>	47920	450	prawa
<b>178467</b>	47921		lewa
<b>178468</b>	47923	500	prawa
<b>178469</b>	47923		lewa
<b>178470</b>	47924	600	prawa
<b>178471</b>	47925		lewa

## Półki Arena Classic (srebrny reling, białe dno)

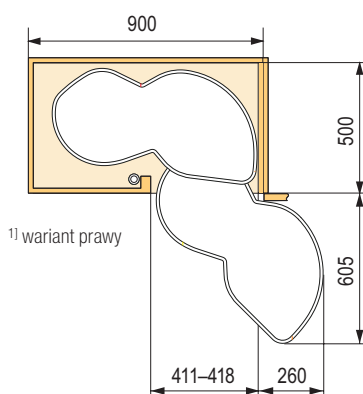
kod	kod Kesseböhmer	szerokość frontów (mm)	strona otwierania
<b>503418</b>	235010	400	prawa
<b>503419</b>	235011		lewa
<b>454160</b>	235012	450	prawa
<b>454161</b>	235013		lewa
<b>454162</b>	235014	500	prawa
<b>454163</b>	235015		lewa
<b>454164</b>	235016	600	prawa
<b>454165</b>	235017		lewa

## Wymiary korpusów LeMans II

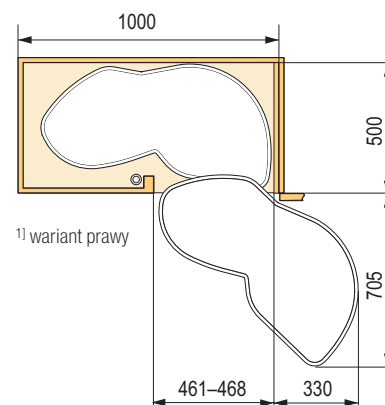
szerokość frontów: 400 mm



szerokość frontów: 450 mm



szerokość frontów: 500 mm



# rozwiązania narożne LeMans II

## - poszczególne elementy

### Montaż boczny + drążek

kod	kod Kesseböhmer	wysokość (mm)	kolor
<b>160132</b>	007944	600-750	biały
<b>315036</b>	007944		antracyt
<b>161012</b>	007944		szary
<b>390129</b>	007945	720-900	biały
<b>393197</b>	007945		antracyt
<b>393199</b>	007943	1265	biały
<b>393200</b>	007943		antracyt



### Akcesoria

#### Tłumienie LeMans II



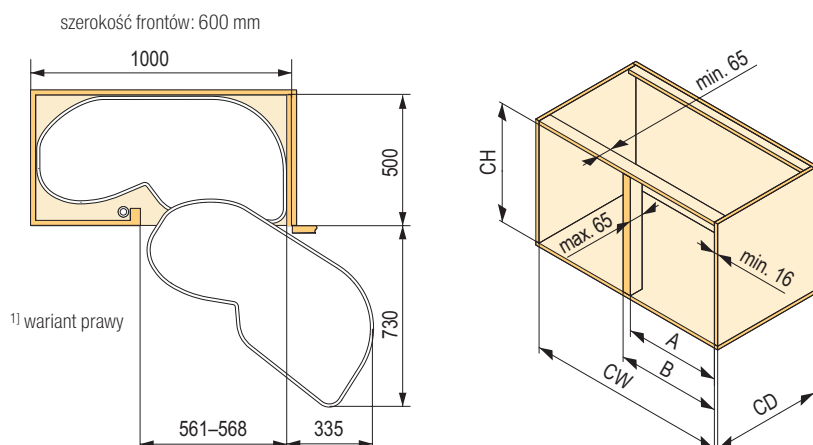
zestaw 2 szt.

kod	kod Kesseböhmer	opis	kolor
<b>318463</b>	234641	prawe	biały
<b>318464</b>	234642	lewe	
<b>315039</b>	234641	prawe	antracyt
<b>315037</b>	234642	lewe	
<b>318465</b>	234641	prawe	szary
<b>318466</b>	234642	lewe	

#### Blokada do transportu

kod	kod Kesseböhmer	opis
<b>188755</b>	007959	blokada do transportu

- chroni przed przypadkowym otwarciem podczas transportu, dzięki temu można przewozić szafkę w całości



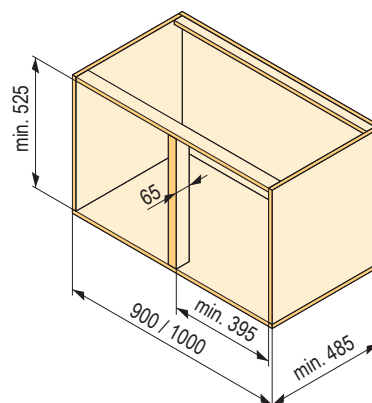
CW (mm)	CD (mm)	CH (mm)	A (mm)	B (mm)
min. 764	min. 500	600-750 720-900 1265	361-368	max. 400
min. 800			411-418	max. 450
min. 910			461-468	max. 500
min. 960			561-568	max. 600

## Magic Corner

- wygodne rozwiązanie do dolnej szafki narożnej
- przy zamykaniu z tłumieniem
- fronty montuje się za pomocą mechanizmu Clip z możliwością regulacji w 3 płaszczyznach
- kosze Arena z antypoślizgowym białym dnem
- do korpusu o szerokości 900 - 1000 mm
- nośność koszy: zewnętrzny 14 kg / wewnętrzny 18 kg

## Do rogu 900–1000 mm

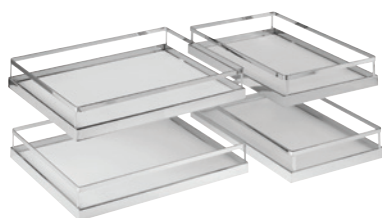
kod	kod Kesseböhmer	opis
<b>135867</b>	260401	prawy, wysunięcie z frontem
<b>135868</b>	260402	lewy, wysunięcie z frontem



### Nośności:

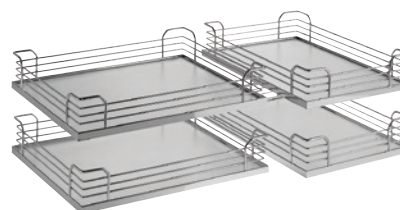
- kosze na drzwiach 7 kg / kosz
- kosze wewnętrzne 9 kg / kosz

## Kosze Arena Style (białe dno)



kod	kod Kesseböhmer	opis
<b>135869</b>	260400	zestaw koszy Arena Style

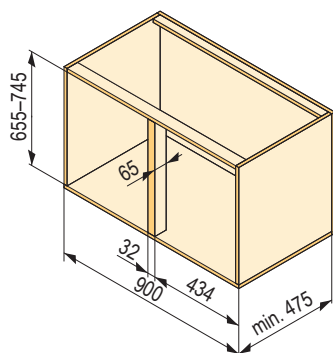
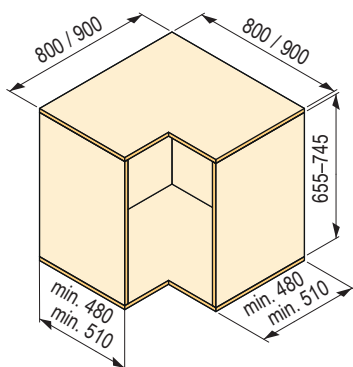
## Kosze Arena Classic (białe dno)



kod	kod Kesseböhmer	opis
<b>135916</b>	260403	zestaw koszy Arena Classic

## Carousel 270°, 180°

- klasyczna karuzela 3/4 i 1/2
- do dolnych korpusów narożnych o szerokości 800-900 mm
- kosze Arena z antypoślizgowym dnem AntiSlip
- nośność 25 kg na półkę



## Drażek teleskopowy

kod	kod Kesseböhmer	wysokość (mm)
<b>353254</b>	250052	655-745



## Półki Arena Style/Classic (białe dno)



kod	kod Kesseböhmer	do korpusu (mm)	średnica (mm)	długość (mm)	opis
<b>353255</b>	260546	800	720	480	Arena Style
<b>353256</b>	260547	900	800	510	
<b>353257</b>	260548	800	720	480	Arena Classic
<b>353258</b>	260549	900	800	510	

## Półki Arena Style/Classic (białe dno)



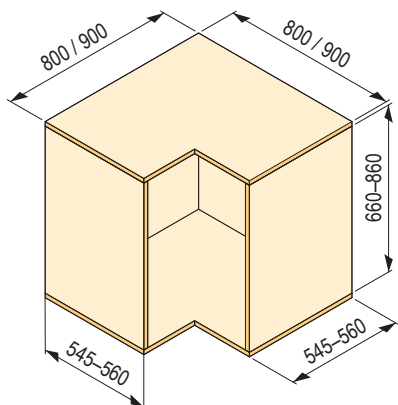
kod	kod Kesseböhmer	do korpusu (mm)	średnica (mm)	długość (mm)	opis
<b>392989</b>	260542	900	800	475	Arena Style
<b>392990</b>	260543				Arena Classic

- 3/4 karuzela z frontem zamontowanym bezpośrednio na mechanizmie
- po otwarciu drzwi obraca się wraz z karuzelą
- z tłumieniem przy zamykaniu

## Mechanizm Revo 90°

kod	kod Kesseböhmer	wysokość (mm)
<b>135888</b>	260500	660-860

- do dolnego korpusu narożnego o wymiarach 800-900 mm
- kosze Arena z antypoślizgowym dnem AntiSlip
- nośność mechanizmu 50 kg
- **UWAGA.** inna konstrukcja korpusu, patrz szkic poniżej



## Półki Arena Style (białe dno)

kod	kod Kesseböhmer	do korpusu (mm)	średnica (mm)
<b>135890</b>	260503	800	710
<b>135891</b>	260506	900	810

- opakowanie zawiera 2 półki



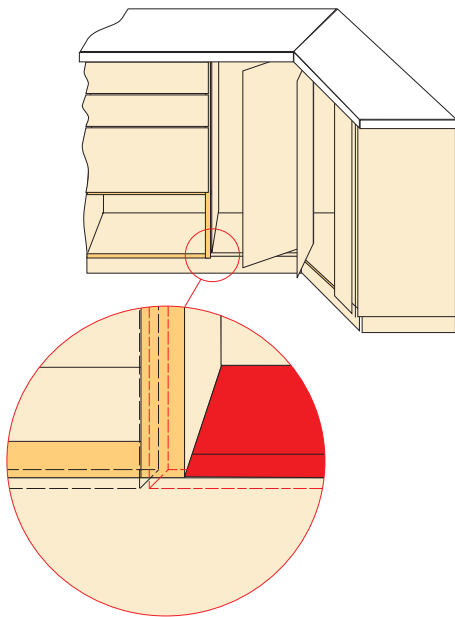
## Półki Arena Classic (białe dno)

kod	kod Kesseböhmer	do korpusu (mm)	średnica (mm)
<b>135923</b>	260554	800	710
<b>135924</b>	260555	900	810

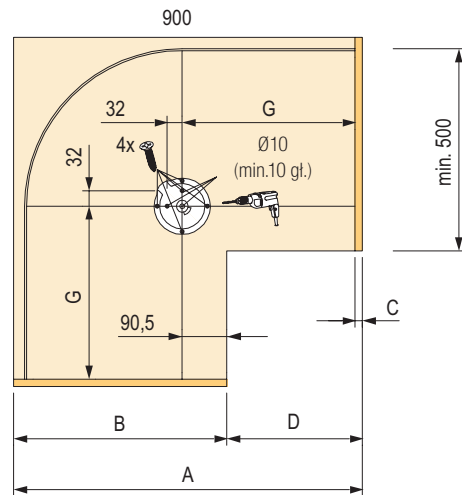
- opakowanie zawiera 2 półki



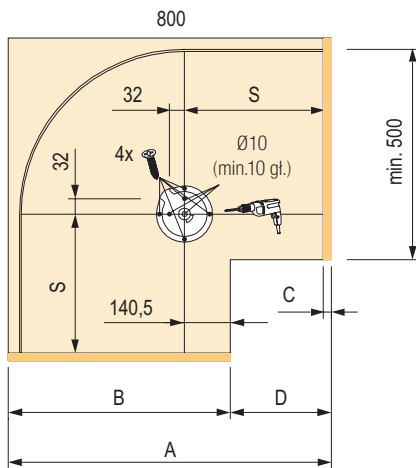
# rozwiązania narożne Carousel



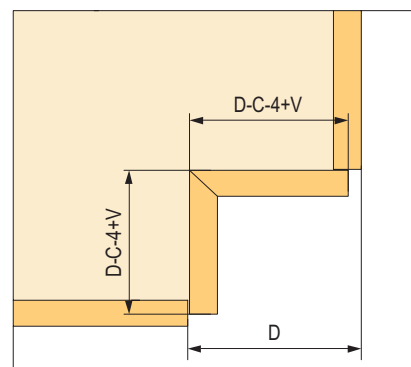
powierzchnię dna wyrównać z górną krawędzią cokołu



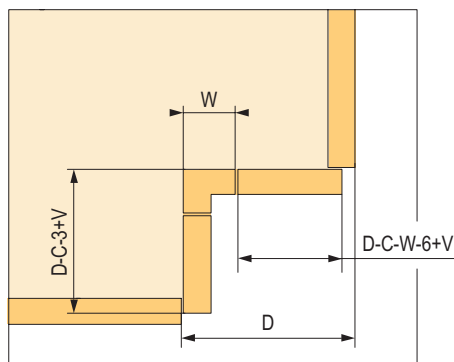
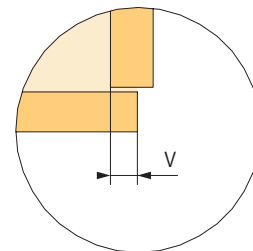
montaż wspornika, korpus 900 mm



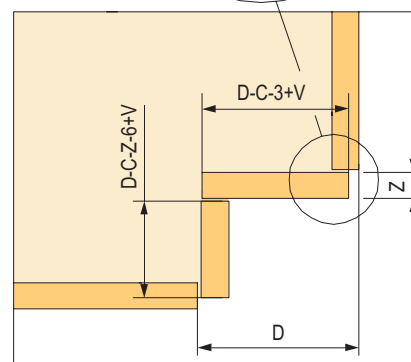
montaż wspornika, korpus 800 mm



wymiary kolejnych frontów



rozmiar frontów ze wspornikiem



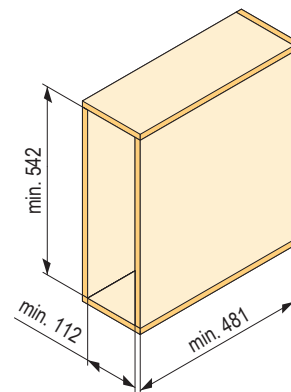
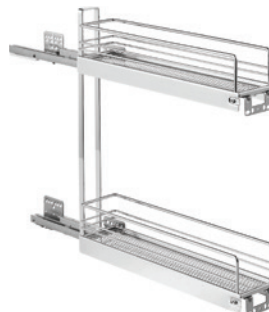
rozmiar nakładających się frontów

# kosze z prowadzeniem bocznym

## Do korpusu 150 mm z 2 półkami

kod	kod Kesseböhmer	opis	kolor
<b>393202</b>	002182	Arena Style	chrom
<b>314999</b>	002182		antracyt
<b>135608</b>	002184	Arena Classic	chrom
<b>178472</b>	002184		srebrny

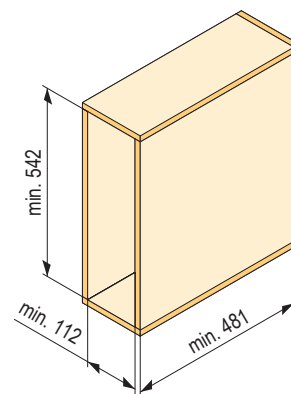
- wariant prawy
- unikalny system regulacji umieszczony pod półką
- umożliwia łatwą regulację frontu w 3 kierunkach
- nośność 12 kg



## Do korpusu 150 mm z półką i wieszakiem na ściereczki

kod	kod Kesseböhmer	opis	kolor
<b>393204</b>	002188	Arena Style	chrom
<b>315000</b>	002188		antracyt
<b>135611</b>	002189	Arena Classic	chrom

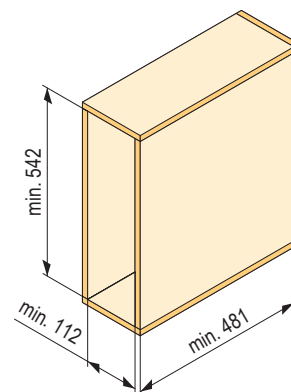
- wariant prawy
- unikalny system regulacji umieszczony pod półką
- umożliwia łatwą regulację frontu w 3 kierunkach
- nośność 12 kg



## Do korpusu 150 mm z uchwytem na blachy do pieczenia

kod	kod Kesseböhmer	opis	kolor
<b>380500</b>	002186	Arena Style	antracyt

- wymiary: szerokość 112 mm, wysokość 540 mm, głębokość 481 mm
- nośność 12 kg



## Przegroda poprzeczna

kod	kod Kesseböhmer	opis	kolor
<b>402382</b>	260601	Arena Style	chrom
<b>402383</b>			antracyt
<b>402384</b>	260600	Arena Classic	chrom
<b>406667</b>			srebrny



# kosze z prowadnicami dolnymi i bocznymi

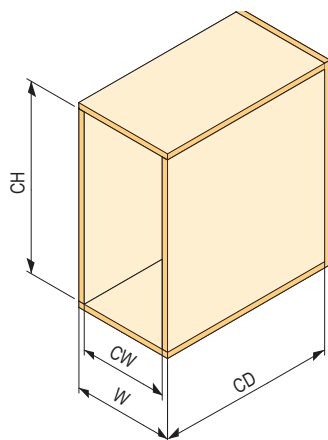
## Dispensa Junior III i Comfort II

### Dispensa Junior III - rama

kod	kod Kesseböhmer	do korpusu (mm)	kolor
<b>245870</b>	005262	300	srebrny
<b>245871</b>	005265	400	
<b>353263</b>	005268	450	

- w zestawie tylko rama i pełny wysuw z tłumieniem montowane od dołu
- mocowania umożliwiają regulację frontu w 3 kierunkach
- nośność 12 kg na pojedynczy koszyk i 28 kg łącznie (całe okucia + zawartość)

rama jest łączona z półkami do Dispensa na (str. 05.16)



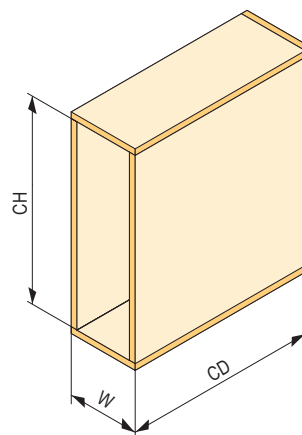
W (mm)	CW (mm)	CD (mm)	CH (mm)
300	min. 262	min. 480	min. 615
400	min. 362		
450	min. 412		

### Rama boczna Comfort II

#### Wysuwana rama boczna z mocowaniem frontu 90°

kod	kod Kesseböhmer	wersja	kolor
<b>405930</b>	260750	lewa	srebrny
<b>405931</b>	260751	prawy	srebrny
<b>315001</b>	260750	lewy	antracyt
<b>315002</b>	260751	prawy	antracyt

- rama boczna na prowadnicach kulkowych pełnego wysuwu z tłumieniem
- do korpusów o szerokości 190-400 mm i wysokości min. 700 mm
- nośność mechanizmu 20 kg
- do szafek 90°
- kosze Arena z antypoślizgową powierzchnią AntiSlip
- nośność 20 kg



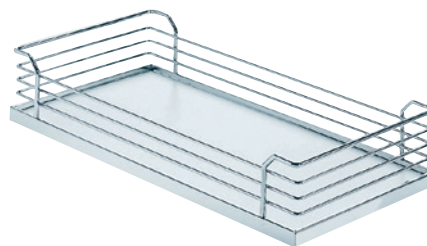
W (mm)	CD (mm)	CH (mm)
200	min. 496	min. 686
250		
300		
400		

## Arena Style 90° (białe dno)



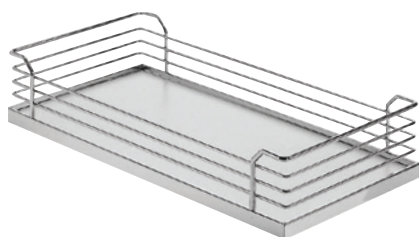
kod	kod Kesseböhmer	szerokość (mm)	wysokość (mm)	głębokość (mm)	opakowanie (szt.)
<b>405372</b>	260758	110	75	470	2
<b>405373</b>	260759				3
<b>405374</b>	260760				2
<b>405378</b>	260761	160			3
<b>405380</b>	260792				2
<b>405381</b>	260793				3
<b>405383</b>	260764	210			2
<b>405384</b>	260765				3

## Arena Classic 90° (białe dno)



kod	kod Kesseböhmer	szerokość (mm)	wysokość (mm)	głębokość (mm)	opakowanie (szt.)
<b>405394</b>	260767	110	88	470	2
<b>405395</b>	260768				3
<b>405396</b>	260769				2
<b>405397</b>	260770	160			3
<b>405398</b>	260796				2
<b>405399</b>	260797				3
<b>405400</b>	260773	295			2
<b>405401</b>	260774				3

## Arena Classic 90° (srebrny reling, szare dno)



kod	kod Kesseböhmer	szerokość (mm)	wysokość (mm)	głębokość (mm)	opakowanie (szt.)
<b>178452</b>	260776	110	88	470	2
<b>406907</b>	260777				3
<b>178453</b>	260778				2
<b>406908</b>	260779	160			3
<b>178454</b>	260810				2
<b>406911</b>	260811				3
<b>178455</b>	260782	210			2
<b>406914</b>	260783				3

## Arena Style, antracyt



kod	kod Kesseböhmer	szerokość (mm)	wysokość (mm)	głębokość (mm)	opakowanie (szt.)
<b>315003</b>	260746	110	75	470	1
<b>315004</b>	260748	160			1
<b>315005</b>	260784	210			1

### Półka na przyprawy

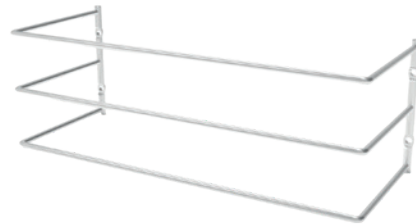
kod	kod Kesseböhmer	szerokość (mm)	wysokość (mm)	głębokość (mm)
<b>301674</b>	015277	133	76	479



### Uchwyty na blachy do pieczenia

kod	kod Kesseböhmer	kolor
<b>548465</b>	234516	chrom

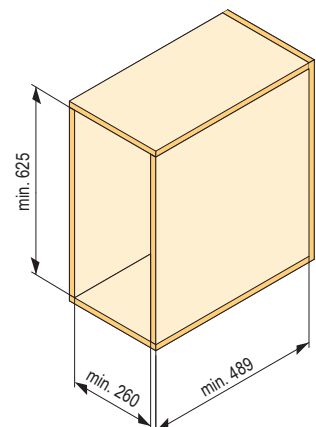
- zestaw uchwytych na blachy do pieczenia
- montaż do bocznych ścian korpusu
- idealne do korpusu o szerokości 600 mm



### Cooking Agent

kod	kod Kesseböhmer	opis
<b>231353</b>	002523	z mocowaniem frontu

- oryginalny wysuwany kosz z możliwością przechowywania różnych przedmiotów
- montaż dolny
- plastik można czyścić

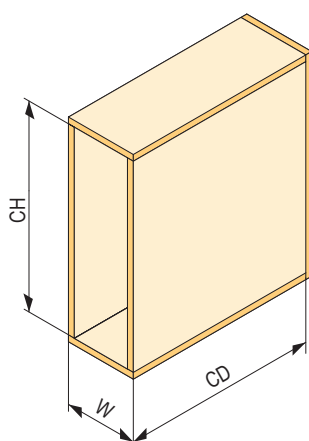


# Dispensa Junior Slim

## Rama na prowadnicach pełnego wysuwu z tłumieniem

kod	kod Kesseböhmer	kolor
<b>393207</b>	005450	srebrny
<b>393208</b>		antracyt

- nośność 12 kg na pojedynczy kosz i 28 kg łącznie (całe okucia + zawartość)



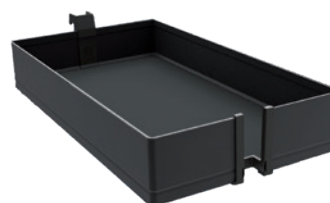
W (mm)	CD (mm)	CH (mm)
150	min. 490	640-728
200		
300		
400		

## Mocowanie frontu do korpusu 150 mm



kod	kod Kesseböhmer	kolor
<b>402953</b>	005454	srebrny
<b>402954</b>		antracyt

## Kosze Arena Pure antracyt



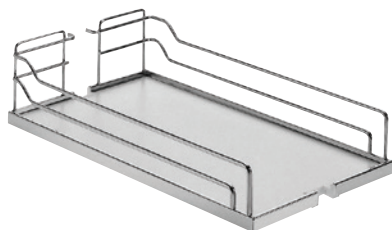
kod	kod Kesseböhmer	do korpusu (mm)	szerokość (mm)	wysokość (mm)	głębokość (mm)	opakowanie (szt.)
<b>395636</b>	236618	150	95	72	470	1
<b>395638</b>	236463	300	245			
<b>395639</b>	236466	400	345			

## Kosze Arena Style (białe dno)



kod	kod Kesseböhmer	do korpusu (mm)	szerokość (mm)	wysokość (mm)	głębokość (mm)	opakowanie (szt.)
<b>393237</b>	260179	150	100	94	462	1
<b>393210</b>	260196	200	150			
<b>393238</b>	231432	300	250			
<b>393239</b>	231433	400	350			

## Kosze Arena Classic (białe dno)



kod	kod Kesseböhmer	do korpusu (mm)	szerokość (mm)	wysokość (mm)	głębokość (mm)	opakowanie (szt.)
<b>395515</b>	260182	150	100	106	462	1
<b>393209</b>	235420	200	150			
<b>393241</b>	260146	300	250			
<b>393243</b>	260149	400	350			

## Kosze Arena Style (antracyt)



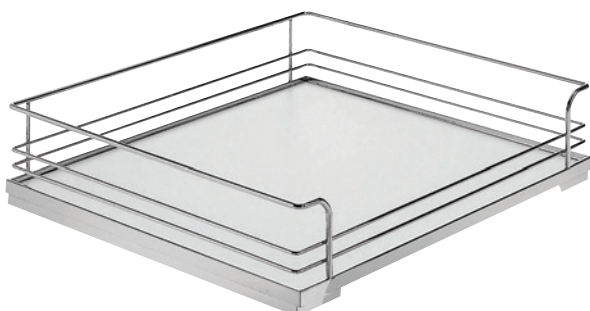
kod	kod Kesseböhmer	do korpusu (mm)	szerokość (mm)	wysokość (mm)	głębokość (mm)	opakowanie (szt.)
<b>402295</b>	260182	150	100	106	462	1
<b>393211</b>	260193	200	150			
<b>379700</b>	260146	300	250			
<b>380457</b>	260149	400	350			

## Szuflada wewnętrzna z pełnym dnem Arena Classic chrom (białe dno)

kod	kod Kesseböhmer	do korpusu (mm)	szerokość (mm)	wysokość (mm)	długość (mm)	typ szuflady
<b>164874</b>	260917	400	353	125	488	wewnętrzny
<b>164875</b>	260922	450	403			
<b>164877</b>	260938	600	553			
<b>164878</b> <sup>1)</sup>	260923	450	377			
<b>164880</b> <sup>1)</sup>	260939	600	527			
<b>135670</b>	008756	dystans prowadnicy, 25 mm				

<sup>1)</sup> do użycia z przekładką

- szuflady wewnętrzne na prowadnicach ukrytych z tłumieniem Blum do korpusów o szerokości 400–600 mm i głębokości 500 mm
- nośność 30 kg
- kosze z dystansem prowadnicy przeznaczone są do klasycznie otwieranych frontów z zawiasami
- kosze Arena z antypoślizgową powierzchnią AntiSlip



# składane półki iMove

## Półki iMove

- mechanizm składany
- nośność 8 kg
- mocowanie (8× wkręt 4,5 × 50 mm)  
i szablon do wiercenia są w zestawie

kod	kod Kesseböhmer		kolor	do korpusu (mm)	szerokość światła korpusu (mm)	szerokość (mm)	długość (mm)	wysokość (mm)
<b>315042</b>	021706	1 półka	antracyt	900	862-868	865	267	380
<b>315040</b>	021702			600	562-568	565		
<b>315041</b>	021702	2 półka	szary	600	562-568	565	267	565
<b>278990</b>	021702			600	562-568	565		



## Okucia do wysuwanego blatu TopFlex

kod	kod Kesseböhmer	opis
<b>353320</b>	005236	front uchylny
<b>353321</b>	005238	front stały

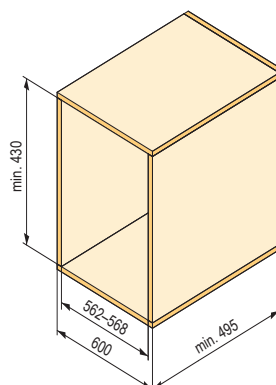
- komplet okuć do wysuwanego blatu
- można otworzyć jako szufladę i w razie potrzeby wykorzystać jako dodatkowy blat lub stół
- grubość płyty: 15-19 mm
- do korpusu o szerokości: 450-900 mm
- do głębokości: min. 500 mm
- długość wysunięcia: 810 mm
- nośność: 30 kg



## Półka obrotowa TurnMotion III

kod	kod Kesseböhmer	opis
<b>527745</b>	235253	biały
<b>527744</b>	235224	antracyt

- łatwy dostęp do całej wysokiej szafki dzięki obrotowemu ruchowi
- łatwa obsługa nawet przy obciążeniu do 20 kg
- szybki i bezpieczny montaż bez skomplikowanego ustawiania
- odpowiednie również do późniejszego montażu w szafkach 60 cm



## Okucia do składanego stołu TopSwing

kod	kod Kesseböhmer	kolor
<b>527748</b>	239489	czarny

- zestaw okuć do składanego stołu
- do szerokości blatu 600–800 mm
- wysokość 600–900 mm
- grubość 25 mm
- nośność 30 kg



05

## ChefsTable

kod	opis	kolor
<b>545322</b>	wysuwana półka do robota kuchennego	antracyt

- utrzymuje blat roboczy w czystości i porządku
- umożliwia przechowywanie dużych urządzeń (np. robotów kuchennych, garnków wielofunkcyjnych) w dolnej szafce
- urządzenia są łatwo dostępne, kiedy tylko są potrzebne
- solidna platforma z tłumionym mechanizmem uchylnym
- obciążenie do 19 kg
- odpowiednie również do późniejszego montażu w istniejących kuchniach
- idealne dla miłośników porządku i inteligentnych rozwiązań



front stały

## wysokie cargo K-LINE - zestawy

## K LINE

Nowy trend  
w aranżacji kuchni

- Łatwe dopasowanie do szuflad w systemie cienkich ścianek bocznych.
- Regulacja w 3 kierunkach.
- Kosze do korpusów 200-400 mm w komplecie pod jednym kodem.
- Półki w formie pełnych metalowych tacek.
- Modne kolory: antracyt, biały.
- Jakość Kesseböhmer za świetną cenę.

## Antracyt

kod	szerokość korpusu (mm)	szerokość kosza (mm)	wysokość wewnętrzna wraz z prowadnicami (mm)	liczba koszy
<b>496483</b>	300	250	900-1300	3
<b>496484</b>			1200-1600	4
<b>496485</b>			1600-2000	5
<b>496486</b>			1800-2200	6
<b>496487</b>	400	350	900-1300	3
<b>496488</b>			1200-1600	4
<b>496489</b>			1600-2000	5
<b>496490</b>			1800-2200	6



## Biały

kod	szerokość korpusu (mm)	szerokość kosza (mm)	wysokość wewnętrzna wraz z prowadnicami (mm)	liczba koszy
<b>496492</b>	300	250	1200-1600	4
<b>496493</b>			1600-2000	5
<b>496494</b>			1800-2200	6
<b>496496</b>	400	350	1200-1600	4
<b>496497</b>			1600-2000	5
<b>496498</b>			1800-2200	6



# wysokie cargo K-LINE - poszczególne elementy, Cleaning Agent

## Kosze Dispensa

kod	wymiary (mm)	kolor
<b>469890</b>	300	antracyt
<b>469891</b>	400	
<b>469894</b>	300	biały
<b>469895</b>	400	



## Rama

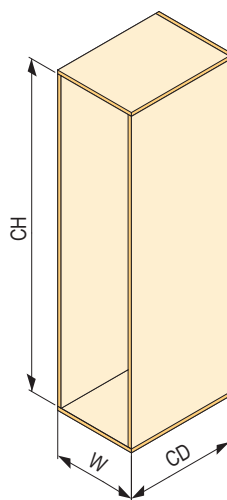
kod	wymiary (mm)	kolor
<b>472254</b>	1200-1600	biały
<b>472255</b>	1600-2000	
<b>472256</b>	1800-2200	

## Mocowanie frontu

kod	wymiary (mm)	kolor
<b>472258</b>	300	biały
<b>472259</b>	400	

## Prowadnica

kod	nośność (kg)	kolor
<b>472257</b>	100	biały

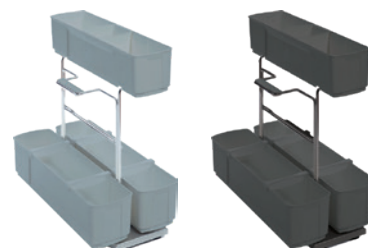
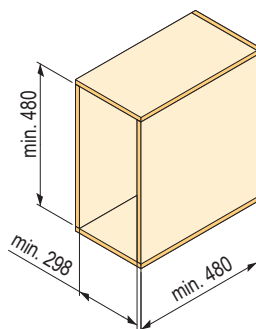


W (mm)	CD (mm)	CH (mm)
300	min. 500	900-1300
400		1200-1600
		1600-2000
		1800-2200

## Cleaning AGENT

kod	kolor
<b>469915</b>	srebrny / szary
<b>469916</b>	antracyt/antracyt

- oryginalny wysuwany kosz z możliwością przechowywania różnych przedmiotów
- montaż dolny
- plastik można czyścić

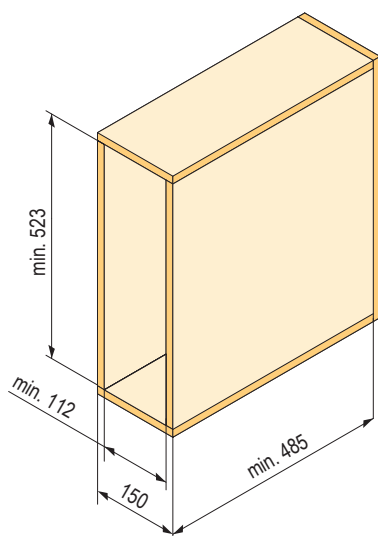


# kosze K-LINE z bocznym systemem prowadzenia

## Do korpusu 150 mm, regulacja frontu 3D

kod	kolor
<b>470443</b>	antracyt
<b>470444</b>	biały
<b>470454</b>	rozdzielacz do koszy dolnych, antracyt

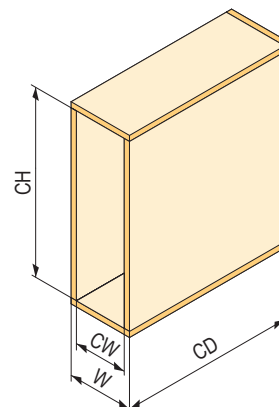
- nośność 12 kg



## Kosz dwupoziomowy

kod	wymiary (mm)	kolor
<b>470451</b>	400	srebrny
<b>470446</b>	200	antracyt
<b>470449</b>	300	
<b>470452</b>	400	
<b>470447</b>	200	biały
<b>470450</b>	300	
<b>470453</b>	400	
<b>470454</b>	rozdzielacz do koszy dolnych, antracyt	

- wymaga stałego światła wewnętrznego korpusu
- nośność 28 kg



W (mm)	CW (mm)	CD (mm)	CH (mm)
200	162-168	min. 477	min. 523
300	262-268		
400	362-368		



# K-Line EasyRack

Nowoczesny design i maksymalne wykorzystanie przestrzeni. Cztery półki ułatwiają dostęp do często używanych przedmiotów. Elastyczne zastosowanie w kuchni, spiżarni i nie tylko. Eleganckie metalowe półki zapewniają porządek i przejrzystość.

- Szybki i łatwy montaż do wysokich szafek.
- Elastyczne zastosowanie.
- Przejrzyste rozmieszczenie półek i przegródek na drzwiach.
- Montaż w szafce, na drzwiach lub na ścianie.
- Nowoczesny design i wysokiej jakości wykonanie metalowe.
- Modny kolor antracytowy.

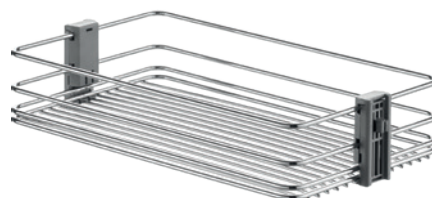
kod	wymiary - głębokość × wysokość (mm)	szerokość KB (mm)
<b>544984</b>	95 × 360 × 1140 mm	500
<b>544985</b>	95 × 460 × 1140 mm	600



## wysokie cargo Roll - zestawy

## Z drucianym koszem - chrom

kod	szerokość korpusu	szerokość kosza	wysokość wewnętrzna wraz z prowadnicami	liczba koszy
<b>496604</b>	300	246	1060-1500	4
<b>496605</b>			1460-1900	5
<b>496606</b>			1760-2200	6
<b>496607</b>	400	346	1060-1500	4
<b>496608</b>			1460-1900	5
<b>496609</b>			1760-2200	6
<b>496610</b>	450	396	1060-1500	4
<b>496611</b>			1460-1900	5
<b>496612</b>			1760-2200	6
<b>496613</b>	500	446	1060-1500	4
<b>496614</b>			1460-1900	5
<b>496615</b>			1760-2200	6
<b>496616</b>	600	546	1060-1500	4
<b>496617</b>			1460-1900	5
<b>496618</b>			1760-2200	6



## Z koszem z pełnym dnem Galaxy - chrom / biały

kod	szerokość korpusu	szerokość kosza	wysokość wewnętrzna wraz z prowadnicami	liczba koszy
<b>496649</b>	300	246	1060-1500	4
<b>496650</b>			1460-1900	5
<b>496651</b>			1760-2200	6
<b>496652</b>	400	346	1060-1500	4
<b>496653</b>			1460-1900	5
<b>496654</b>			1760-2200	6
<b>496655</b>	450	396	1060-1500	4
<b>496656</b>			1460-1900	5
<b>496657</b>			1760-2200	6
<b>496658</b>	600	546	1060-1500	4
<b>496659</b>			1460-1900	5
<b>496660</b>			1760-2200	6



## Z koszem z pełnym dnem i bokami Essence - szkło / szary

kod	szerokość korpusu	szerokość kosza	wysokość wewnętrzna wraz z prowadnicami	liczba koszy
<b>507458</b>	300	247	1060-1500	4
<b>507459</b>			1460-1900	5
<b>507460</b>			1760-2200	6
<b>507461</b>	400	347	1060-1500	4
<b>507462</b>			1460-1900	5
<b>507463</b>			1760-2200	6



Komplet zawiera:

- kosze
- rama
- prowadnica kulkowa

## Z drucianym koszem - chrom

kod	szerokość korpusu	szerokość kosza	wysokość wewnętrzna wraz z prowadnicami	liczba koszy
<b>496619</b>	300	246	1093-1393	4
<b>496620</b>			1393-1693	5
<b>496621</b>			1693-1993	6
<b>496622</b>	400	346	1093-1393	4
<b>496623</b>			1393-1693	5
<b>496624</b>			1693-1993	6
<b>496625</b>	450	396	1093-1393	4
<b>496626</b>			1393-1693	5
<b>496627</b>			1693-1993	6
<b>496628</b>	500	446	1093-1393	4
<b>496629</b>			1393-1693	5
<b>496630</b>			1693-1993	6
<b>496631</b>	600	546	1093-1393	4
<b>496632</b>			1393-1693	5
<b>496633</b>			1693-1993	6



## Z koszem z pełnym dnem Galaxy - chrom / biały

kod	szerokość korpusu	szerokość kosza	wysokość wewnętrzna wraz z prowadnicami	liczba koszy
<b>496661</b>	300	246	1093-1393	4
<b>496662</b>			1393-1693	5
<b>496663</b>			1693-1993	6
<b>496664</b>	400	346	1093-1393	4
<b>496665</b>			1393-1693	5
<b>496666</b>			1693-1993	6
<b>496667</b>	450	396	1093-1393	4
<b>496668</b>			1393-1693	5
<b>496669</b>			1693-1993	6
<b>496670</b>	600	546	1093-1393	4
<b>496671</b>			1393-1693	5
<b>496672</b>			1693-1993	6



## Z koszem z pełnym dnem i bokami Essence - szkło / szary

kod	szerokość korpusu	szerokość kosza	wysokość wewnętrzna wraz z prowadnicami	liczba koszy
<b>507464</b>	300	247	1093-1393	4
<b>507465</b>			1393-1693	5
<b>507466</b>			1693-1993	6
<b>507467</b>	400	347	1093-1393	4
<b>507468</b>			1393-1693	5
<b>507469</b>			1693-1993	6



Komplet zawiera:

- kosze
- rama
- prowadnica kulkowa z łożyskami

# wysokie cargo ROLL/BALL z koszami LAMINA

## ROLL z koszami z pełnym dnem i bokami Lamina – ciemnoszary

kod	szerokość korpusu	szerokość kosza	wysokość wewnętrzna wraz z prowadnicami	liczba koszy
<b>507434</b>	300	246	1060-1500	4
<b>507435</b>			1460-1900	5
<b>507436</b>			1760-2200	6
<b>507437</b>	400	346	1060-1500	4
<b>507438</b>			1460-1900	5
<b>507439</b>			1760-2200	6
<b>507440</b>	450	396	1060-1500	4
<b>507441</b>			1460-1900	5
<b>507442</b>			1760-2200	6
<b>507443</b>	600	546	1060-1500	4
<b>507444</b>			1460-1900	5
<b>507445</b>			1760-2200	6

w zestawie zawsze:

- kosze
- rama
- prowadnica kulkowa



## BALL z koszami z pełnym dnem i bokami Lamina – ciemnoszary

kod	szerokość korpusu	szerokość kosza	wysokość wewnętrzna wraz z prowadnicami	liczba koszy
<b>507446</b>	300	246	1093-1393	4
<b>507447</b>			1393-1693	5
<b>507448</b>			1693-1993	6
<b>507449</b>	400	346	1093-1393	4
<b>507450</b>			1393-1693	5
<b>507451</b>			1693-1993	6
<b>507452</b>	450	396	1093-1393	4
<b>507453</b>			1393-1693	5
<b>507454</b>			1693-1993	6
<b>507455</b>	600	546	1093-1393	4
<b>507456</b>			1393-1693	5
<b>507457</b>			1693-1993	6

w zestawie zawsze:

- kosze
- rama
- prowadnica kulkowa z łożyskami

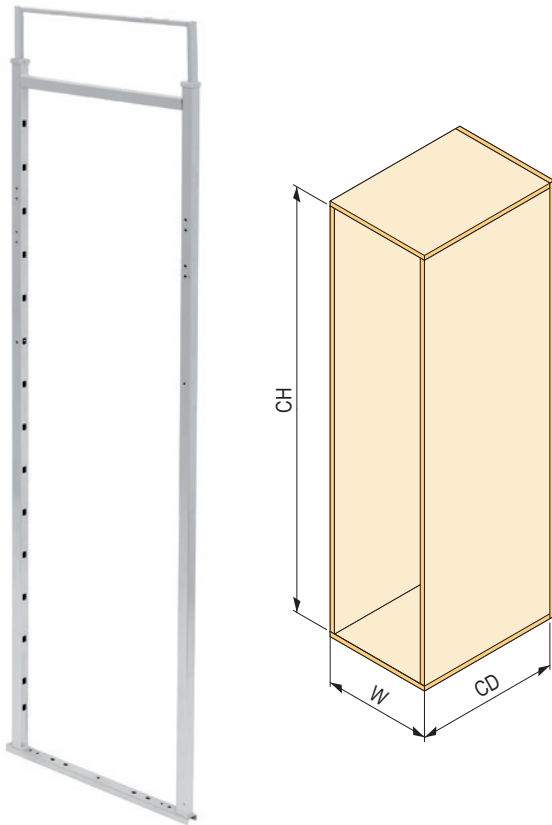


# wysokie cargo - poszczególne elementy

## Rama bez prowadnicy

kod	wysokość (mm)
<b>87830</b>	1160-1480
<b>87831</b>	1460-1780
<b>87832</b>	1760-2080

- należy dodać prowadnicę kulkową 87809 lub 87833



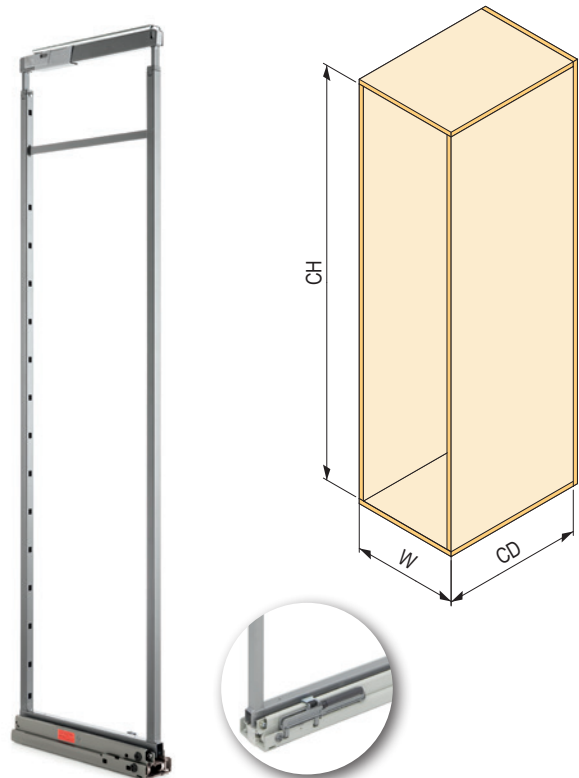
- CH1 - w połączeniu z prowadnicą 87809
- CH2 - w połączeniu z prowadnicą 87833

W (mm)	CD (mm)	CH1 (mm)	CH2 (mm)
300	min. 500	1093-1393 1393-1693 1693-1993	1177-1477 1477-1777 1777-2077
400			
450			
500			
600			

## Rama z prowadnicą ROLL

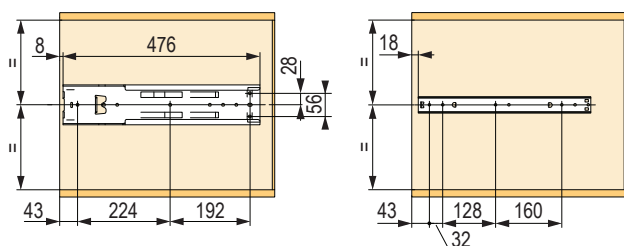
kod	wysokość (mm)
<b>170004</b>	1160-1480
<b>170005</b>	1460-1780
<b>170006</b>	1760-2200

- połączenie z prowadnicą kulkową, nośność 120 kg



W (mm)	CD (mm)	CH (mm)
300	min. 500	1060-1500 1460-1900 1760-2200
400		
450		
500		
600		

## Schemat wiercenia



## wysokie cargo - poszczególne elementy

## Prowadnica górna + dolna BALL

kod	nośność (kg)
<b>87809</b>	120
<b>87833</b>	100

- prowadnice kulkowe pełnego wysuwu (górną + dół) z tłumieniem
- prowadnica do szafy obrotowej



## Mocowanie frontu

kod	do korpusu (mm)	szerokość (mm)	długość (mm)	wysokość (mm)	kolor
<b>87803</b>	300	250	40	45	szary
<b>87804</b>	400	350			
<b>87805</b>	450	400			
<b>87806</b>	500	450			
<b>87807</b>	600	550			

- należy zamówić co najmniej 2 mocowania



## Przedłużenie ramy

kod	opis
<b>87813</b>	wysokość 160 mm

- służy do zawieszenia kosza w górnej (teleskopowej) części ramy



## wysokie cargo - poszczególne elementy

### Kosze druciane - chrom

kod	do korpusu (mm)	szerokość (mm)	długość (mm)	wysokość (mm)
<b>87814</b>	300	246	412	80
<b>87815</b>	400	346		
<b>87816</b>	450	396		
<b>87817</b>	500	446		
<b>87818</b>	600	546		



### Kosze z pełnym dnem Galaxy - chrom / biały

kod	do korpusu (mm)	szerokość (mm)	długość (mm)	wysokość (mm)
<b>306265</b>	300	246	412	93
<b>306266</b>	400	346		
<b>306267</b>	450	396		
<b>306268</b>	600	546		



### Kosze z pełnym dnem i bokami Essence - szkło / szary

kod	do korpusu (mm)	szerokość (mm)	długość (mm)	wysokość (mm)
<b>507259</b>	300	247	477	87
<b>507260</b>	400	347		

- szkło 5 mm



### Kosze z pełnym dnem i bokami Lamina - ciemnoszary

kod	do korpusu (mm)	szerokość (mm)	długość (mm)	wysokość (mm)
<b>507400</b>	300	246	478	82
<b>507401</b>	400	346		
<b>507402</b>	450	396		
<b>507404</b>	600	546		



05

## rozwiązania narożne Fly Moon - zestawy

**Z półkami GALAXY z pełnym dnem  
chrom/biały**

kod	minimalna szerokość korpusu (mm)	szerokość frontów (mm)	wewnętrzny wysokość (mm)	kierunek wysunięcia
<b>496697</b>	min. 860	400	655-705	prawy
<b>496698</b>		450-500		
<b>496699</b>	min. 1100	600		
<b>496700</b>	min. 860	400	655-705	lewy
<b>496701</b>		450-500		
<b>496702</b>	min. 1100	600		

- mechanizm z tłumieniem przy zamykaniu
- możliwość wysunięcia każdej półki osobno
- nośność 20 kg


**Z półkami z pełnym dnem CLASSIC  
chrom / biały**

kod	minimalna szerokość korpusu (mm)	szerokość frontów (mm)	wewnętrzny wysokość (mm)	kierunek wysunięcia
<b>496709</b>	min. 860	450-500	655-705	prawy
<b>496710</b>	min. 1100	600		
<b>496711</b>	min. 860	450-500	655-705	lewy
<b>496712</b>	min. 1100	600		

- mechanizm z tłumieniem przy zamykaniu
- możliwość wysunięcia każdej półki osobno
- nośność 20 kg

kompletne zestawy zawierają:

- 2 półka
- drążek montażowy + ramiona


**Kosze z pełnym dnem i bokami  
Lamina – ciemnoszary**

kod	minimalna szerokość korpusu (mm)	szerokość frontów (mm)	wewnętrzny wysokość (mm)	kierunek wysunięcia
<b>507480</b>	min. 860	400	655-705	prawy
<b>507481</b>	min. 860	450-500		
<b>507482</b>	min. 1100	600		
<b>507483</b>	min. 860	400	655-705	lewy
<b>507484</b>	min. 860	450-500		
<b>507485</b>	min. 1100	600		

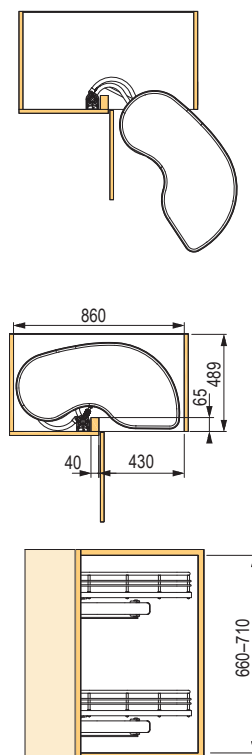
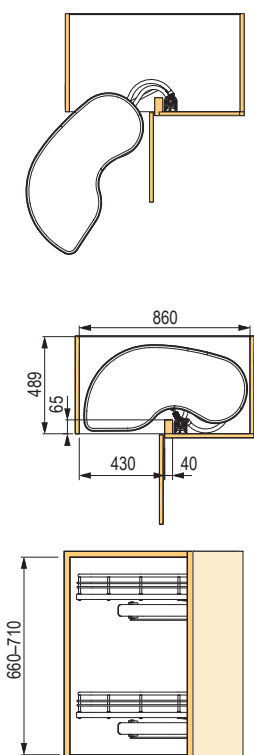


# rozwiązania narożne Fly Moon



**Wariant lewy**

**Wariant prawy**

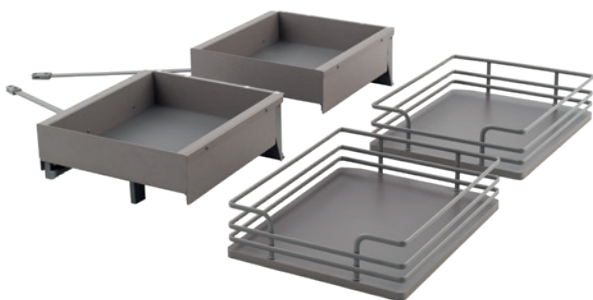


# rozwiązania narożne Fly Box, Smart Corner

## Fly Box

kod	opis	szerokość korpusu (mm)	długość (mm)	wysokość wewnętrzna (mm)
<b>475024</b>	mechanizm	450	500	580
<b>475026</b>	kosze Galaxy			
<b>531661</b>	kosze Lamina			
<b>475025</b>	mechanizm	600		
<b>475027</b>	kosze Galaxy			
<b>539434</b>	kosze Lamina			

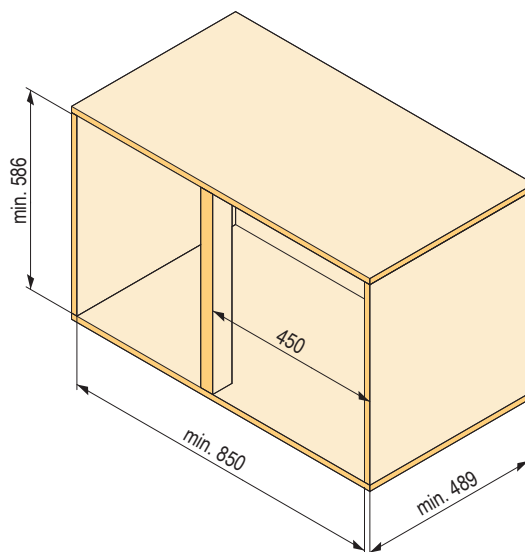
- mechanizm prawo/lewy
- tłumienie podczas zamykania
- wewnętrzne kosze wysuwają się niezależnie
- całkowita nośność 50 kg



## Smart Corner z półkami drucianymi - chrom

kod	montaż
<b>87858</b>	na prawą stronę
<b>87859</b>	na lewą stronę

- kosze do szafki narożnej 450 mm
- 2 kosze na froncie, 2 kosze w szafce
- kosze na drzwiach nośność 5 kg
- kosze wewnętrzne nośność 10 kg

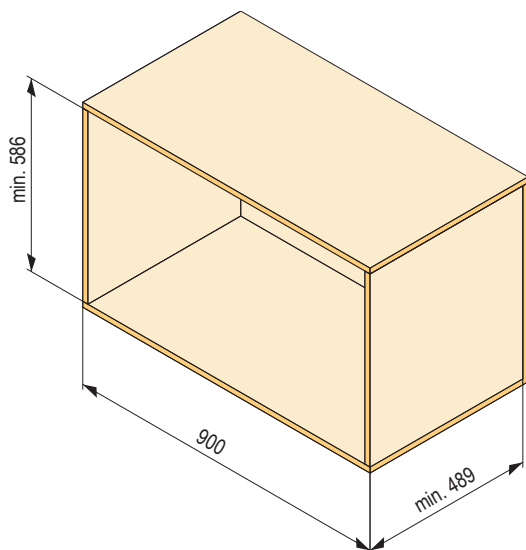


# rozwiązania narożne Smart Corner i Easy Corner

## Smart Corner z pełnymi półkami Galaxy - chrom / biały

kod	montaż
<b>306260</b>	na prawą stronę
<b>306259</b>	na lewą stronę

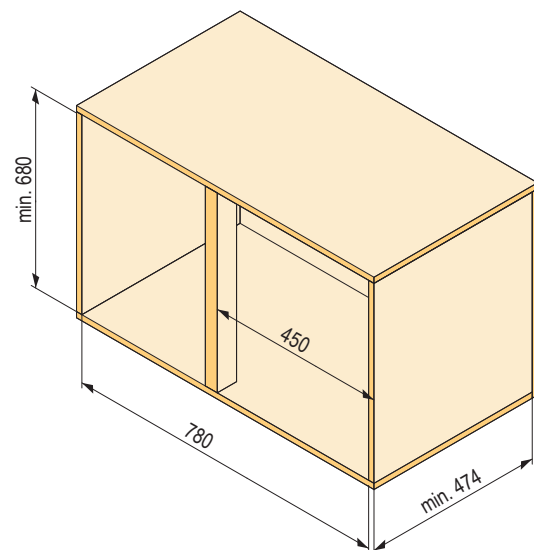
- kosze do szafki narożnej 450 mm
- 2 kosze na froncie, 2 kosze w szafce
- kosze na drzwiach nośność 5 kg
- kosze wewnętrzne nośność 10 kg



## Easy Corner

kod	montaż
<b>141616</b>	prawo/lewy

- kosze do szafki narożnej 450 mm
- 2 kosze na froncie, 2 kosze w szafce
- prawo/lewa

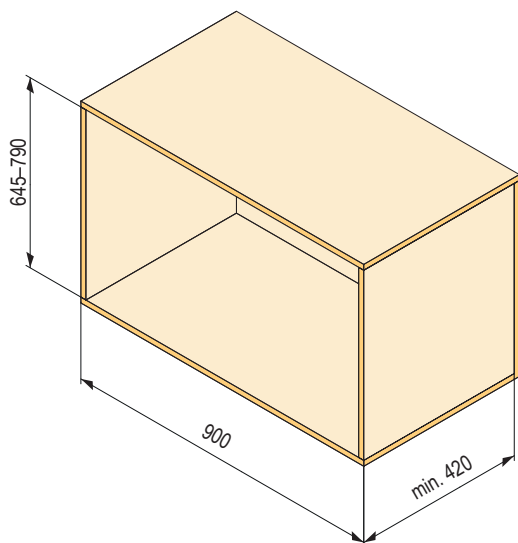
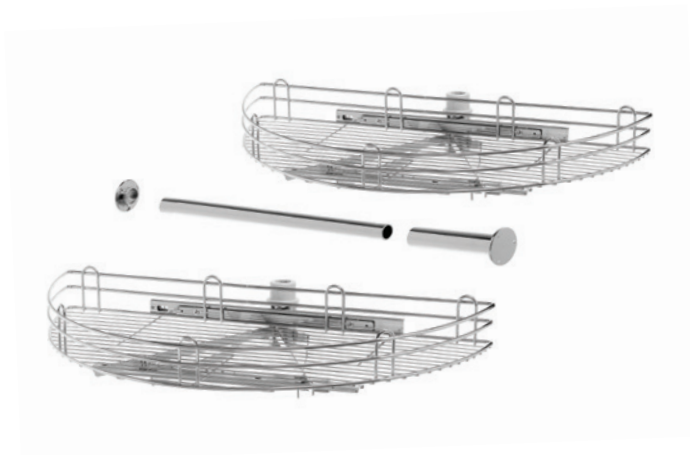


## rozwiązania narożne - karuzele

**Wysuwany kosz obrotowy 1/2 koła, chrom**

kod	do korpusu (mm)	szerokość (mm)	długość (mm)	wysokość (mm)
<b>88449</b>	900	760	420	645-790

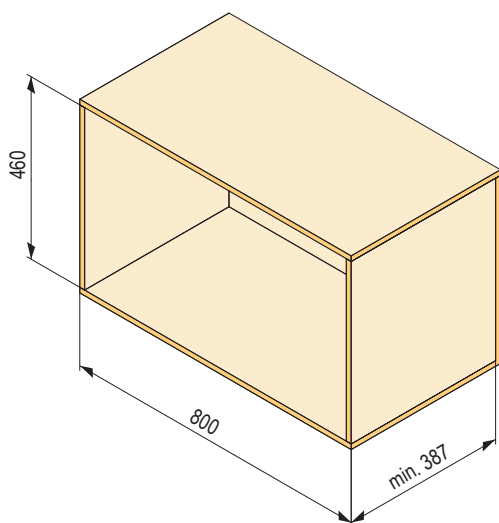
- zawartość zestawu: 2× karuzela, 1 × drążek obrotowy, pierścienie blokujące
- obrotowe kosze zamocowane na drążku można wysuwać po obróceniu
- do wysokości wewnętrznej 645-790 mm
- nośność 11 kg



### Kosz obrotowy 1/2 koła, chrom

kod	do korpusu (mm)	szerokość (mm)	długość (mm)	wysokość (mm)
<b>88404</b>	800	760	387	460

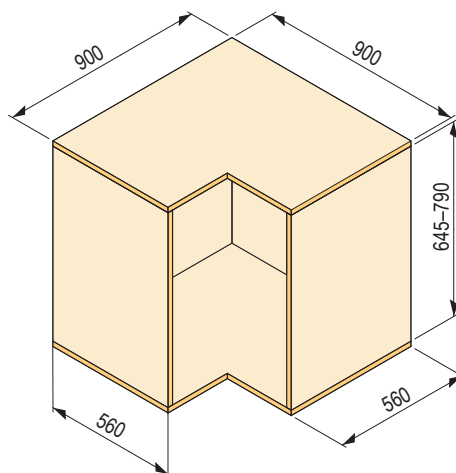
- uniwersalny - prawo/lewy
- zawartość zestawu: 2× karuzela, 1× uchwyt, 1× zabierak
- kosze obrotowe są zamontowane na uchwycie przymocowanym do korpusu szafki, przy użyciu zabieraka na froncie jeden kosz się obraca podczas otwierania frontu



### Kosz obrotowy 3/4 koła, chrom

kod	do korpusu (mm)	szerokość (mm)	długość (mm)	wysokość (mm)
<b>162230</b>	900	815	×	645-790

- Kompletny mechanizm zawiera: 1× drążek do karuzeli + 2× półki druciane



# wysokie kosze do korpusu 150 mm

## Wysuwane kosze Slim 150 mm

- montaż boczny
- prowadnica pełnego wysuwu z tłumieniem
- nośność 60 kg
- minimalna wysokość korpusu 1900 mm



## Uniwersalny

kod	do korpusu (mm)	szerokość (mm)	długość (mm)	wysokość (mm)
<b>228199</b>	150	107	469	1700

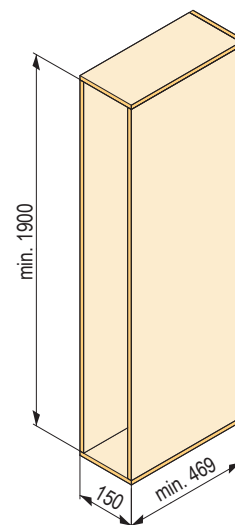
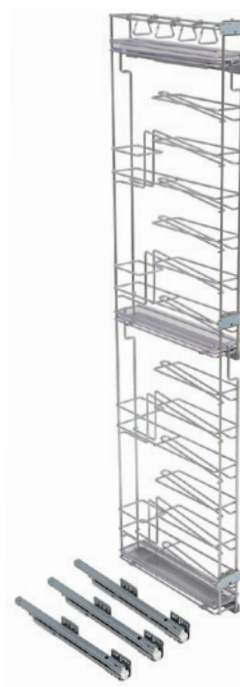
- mocowania frontu są w komplecie
- nośność 60 kg



## Na butelki

kod	do korpusu (mm)	szerokość (mm)	długość (mm)	wysokość (mm)
<b>228268</b>	150	107	469	1700

- mocowania frontu są w komplecie
- nośność 60 kg



## Na środki czystości

kod	do korpusu (mm)	szerokość (mm)	długość (mm)	wysokość (mm)
<b>228200</b>	150	107	469	1700

- mocowania frontu są w komplecie
- nośność 60 kg



## Dodatkowe mocowanie frontu

- dodatkowe mocowanie frontu do wariantów dwu- i wielofrontowych

kod	do korpusu (mm)	kolor
<b>346882</b>	150	szary

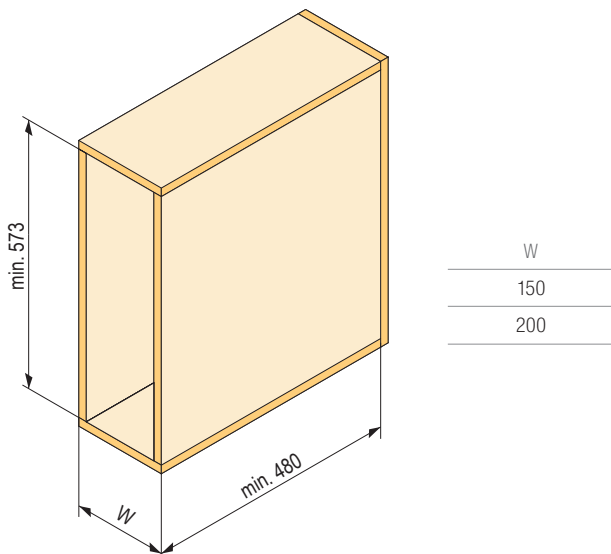


## kosze z prowadzeniem bocznym

### Do korpusu 150 i 200 mm - druciany, chrom

kod	do korpusu (mm)	szerokość (mm)	długość (mm)	wysokość (mm)	montaż
<b>87100</b>	150	107	475	510	na prawą stronę
<b>87101</b>					na lewo
<b>87102</b>	200	157			na prawą stronę
<b>87103</b>					na lewo

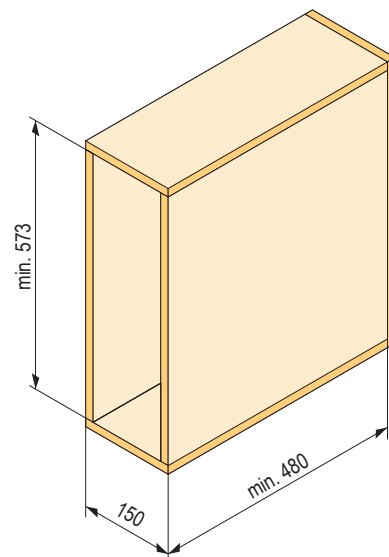
- montaż na boku
- prowadnica pełnego wysuwu z tłumieniem
- nośność 30 kg



### Do korpusu 150 mm, druciany z tackami PCV

kod	do korpusu (mm)	szerokość (mm)	długość (mm)	wysokość (mm)	montaż
<b>100265</b>	150	107	473	510	na prawą stronę
<b>100264</b>					na lewo

- tacki są przezroczyste, zdejmowane
- nośność 30 kg

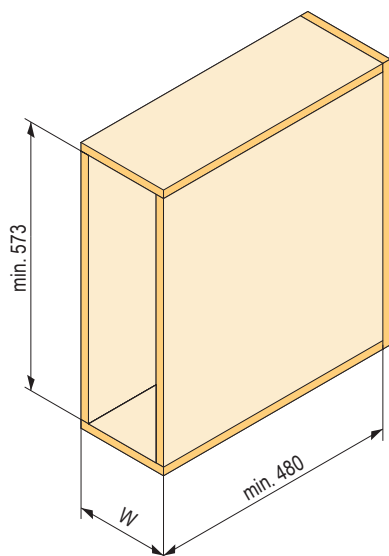


# kosze z bocznym systemem prowadzenia

## Do korpusu 150 i 200 mm z pełnym dnem Galaxy

kod	do korpusu (mm)	szerokość (mm)	długość (mm)	wysokość (mm)	kolor	montaż
<b>306254</b>	150	107	475	531	chrom/ biały	na prawo
<b>306253</b>	200	157				na lewo
<b>306256</b>						na prawo
<b>306255</b>	na lewo					
<b>316045</b>	150	107			antracyt	na lewo
<b>316046</b>	200	157				na prawo
<b>316047</b>			na lewo			
<b>316052</b>					na prawo	

- pełne dno w kolorze wg wariantu
- nośność 30 kg

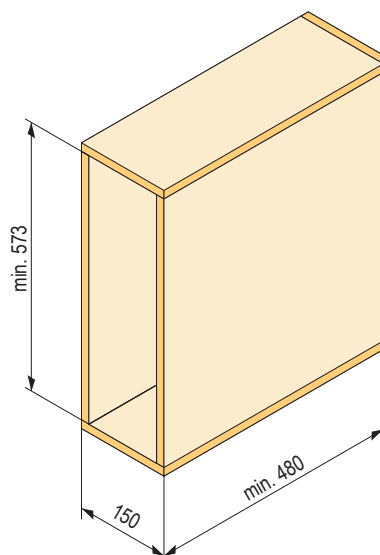


W (mm)
150
200

## Do korpusu 150 mm z pełnym dnem i bokami Essence - szkło / szary

kod	do korpusu (mm)	szerokość (mm)	długość (mm)	wysokość (mm)	kolor	montaż
<b>507429</b>	150	108	477	511	szary	na lewo

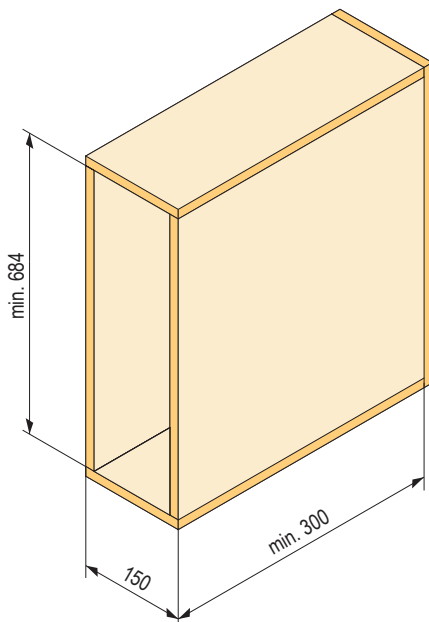
- szkło 8 mm
- nośność 30 kg



## kosze z bocznym systemem prowadzenia do szafek górnych lub łazienkowych

### Do korpusu 150 mm, druciany, chrom

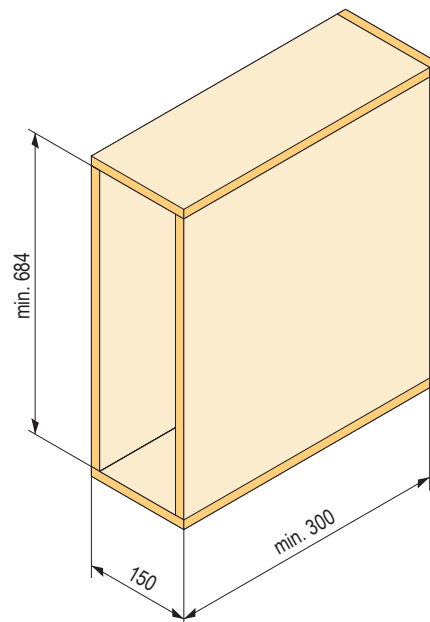
kod	do korpusu (mm)	montaż
<b>100268</b>	150	na prawo
<b>100267</b>		na lewo



### Do korpusu 150 mm, druciany z tackami PCV

kod	do korpusu (mm)	montaż
<b>100270</b>	150	na prawo
<b>100269</b>		na lewo

- przezroczyste tacki PCV, wymiowane



# kosze z bocznym systemem prowadzenia do szafek górnych lub łazienkowych

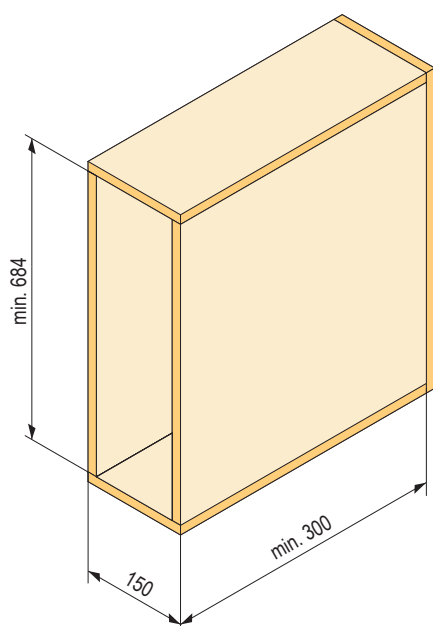
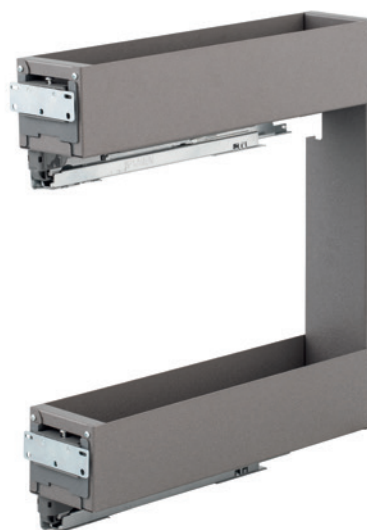
## Do korpusu 150 mm z pełnym dnem Galaxy - chrom / biały

kod	do korpusu (mm)	montaż
<b>306252</b>	150	na prawo
<b>306251</b>		na lewo



## Do korpusu 150 mm z pełnym dnem i bokami Lamina – ciemnoszary

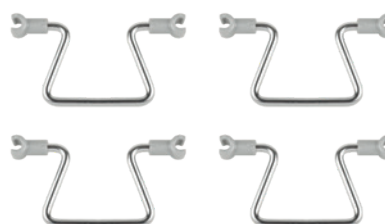
kod	do korpusu (mm)	montaż
<b>507432</b>	150	w lewo



## Podziałka na butelki

kod	opis
<b>100266</b>	zestaw 4 szt.

- zwiększa stabilność przechowywanych butelek
- łatwy montaż i demontaż dzięki klipsom z PVC
- tylko do koszy 150 mm z okrągłym relingiem

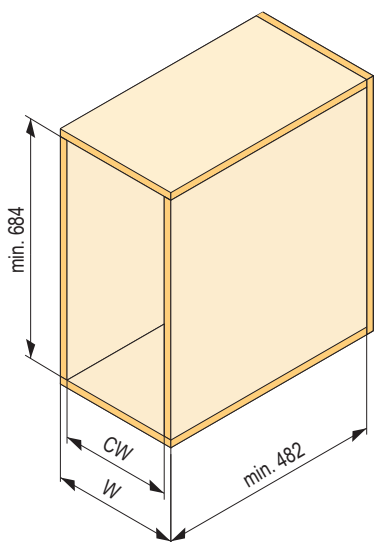


## kosze z prowadnicą dolną

### Do korpusu 300-450 mm, druciany - chrom

kod	do korpusu (mm)	szerokość (mm)	długość (mm)	wysokość (mm)
<b>87106</b>	300	264	470	520
<b>87107</b>	400	364		
<b>87108</b>	450	414		

- ukryta prowadnica pełnego wysuwu z tłumieniem
- nośność 30 kg

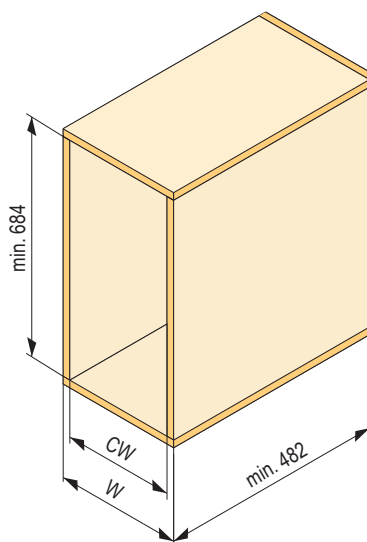


W (mm)	CW (mm)
300	min. 264
400	min. 364
450	min. 414

### Do korpusu 300 i 400 mm z pełnym dnem i bokami Essence - szkło / szary

kod	do korpusu (mm)	szerokość (mm)	długość (mm)	wysokość (mm)	kolor
<b>507857</b>	300	260 / 268	475	530	szary
<b>507858</b>	400				

- ukryta prowadnica pełnego wysuwu z tłumieniem
- nośność 30 kg



W (mm)	CW (mm)
300	260 / 268
400	260 / 368



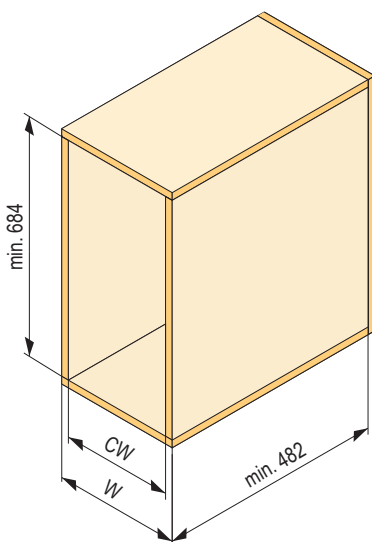
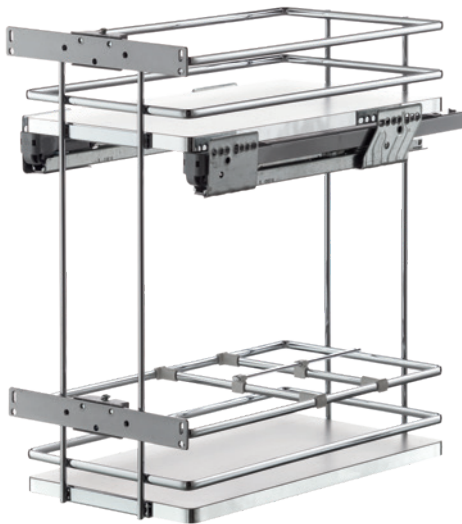
05

# kosze z prowadnicą dolną

## Do korpusów 300 i 400 mm z pełnym dnem Galaxy

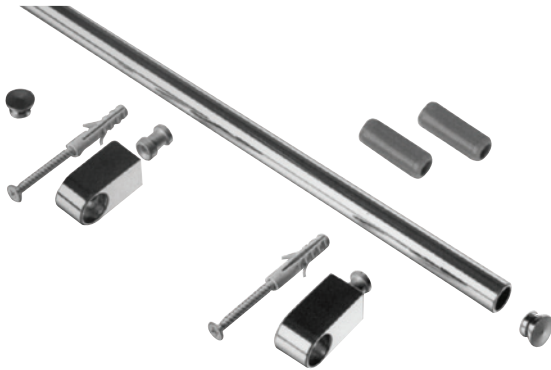
kod	do korpusu (mm)	szerokość (mm)	długość (mm)	wysokość (mm)	kolor
<b>316053</b>	300	264	470	487	antracyt
<b>306257</b>	300	264	470	487	biały
<b>306258</b>	400	364	470	487	biały

- ukryta prowadnica pełnego wysuwu z tłumieniem
- nośność 30 kg



W (mm)	CW (mm)
300	264
400	364

## Reling



Komplet zawiera:

- reling, 2x mocowanie relingu, 2 zaślepki relingu, akcesoria do montażu

kod	długość (mm)	Ø (mm)
<b>88430</b>	450	16
<b>88431</b>	600	16
<b>88432</b>	900	16
<b>88433</b>	1200	16

## Łącznik relingu



kod	opis
<b>88434</b>	90°

## Haczyki



kod	opis
<b>88439</b>	pojedynczy

## Ociekarka








kod	do korpusu (mm)	szerokość (mm)	długość (mm)
<b>306249</b>	600	564	283-391
<b>306250</b>	800	764	

- do szafek górnych
- z regulacją głębokości
- aluminiowa rama, chromowany drut
- ociekarka z PCV

# spis treści

---



	<b>systemy modułowe</b>	Make Me <b>05.84</b> QBit <b>05.86</b> Vertiko <b>05.88</b>
	<b>wysuwane kosze do garderoby</b>	StrongWire <b>05.63; 05.68;</b> Kesseböhmer <b>05.73;</b> Vibo <b>05.77</b>
	<b>wysuwne wieszaki</b>	StrongWire <b>05.66; 05.72</b> Kesseböhmer <b>05.75</b> Vibo <b>05.79</b> Hettich <b>05.83</b>
	<b>pantografy do szaf</b>	StrongWire <b>05.65</b> Kesseböhmer <b>05.76</b> Vibo <b>05.80</b> Hettich <b>05.81</b>
	<b>drążki do szaf</b>	StrongWire <b>05.70</b> Kesseböhmer <b>05.76</b> Hettich <b>05.82</b>



# StrongWire – wysuwane kosze do garderoby z tłumieniem

## Druciany kosz w ramie



brązowy	wymiary (szerokość × głębokość × wysokość mm)	do korpusu
<b>399805</b>	564 × 420 × 140	600
<b>399806</b>	664 × 420 × 140	700
<b>399807</b>	764 × 420 × 140	800
<b>399808</b>	864 × 420 × 140	900



## Półka na buty w ramie z tłumieniem



brązowy	wymiary (szerokość × głębokość × wysokość mm)	do korpusu
<b>400328</b>	564 × 420 × 160	600
<b>400329</b>	664 × 420 × 160	700
<b>400330</b>	764 × 420 × 160	800
<b>400331</b>	864 × 420 × 160	900



# StrongWire – wieszaki na krawaty, paski i spodnie z tłumieniem

## Szuflada na biżuterię w ramie



brązowy	wymiary (szerokość × głębokość × wysokość mm)	do korpusu
<b>400320</b>	564 × 420 × 61	600
<b>400321</b>	664 × 420 × 61	700
<b>400322</b>	764 × 420 × 61	800
<b>400323</b>	864 × 420 × 61	900



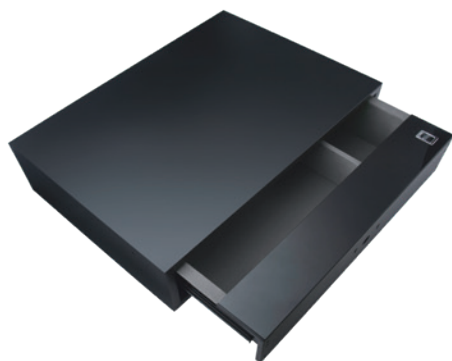
## Wieszak na spodnie w ramie



brązowy	wymiary (szerokość × głębokość × wysokość mm)	do korpusu	liczba drążków
<b>400324</b>	564 × 420 × 56	600	7
<b>400325</b>	664 × 420 × 56	700	9
<b>400326</b>	764 × 420 × 56	800	11
<b>400327</b>	864 × 420 × 56	900	13

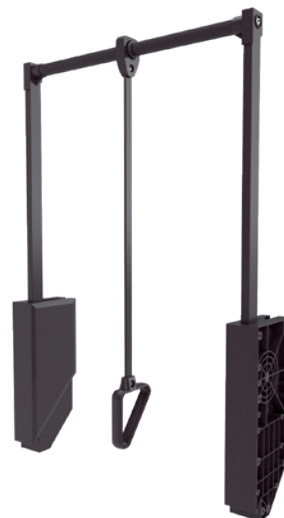


## Sejf



brązowy	wymiary (szerokość × głębokość × wysokość mm)	opis
<b>400339</b>	400 × 150 × 480	na odcisk palca

## Pantograf



brązowy	wymiary (szerokość × głębokość × wysokość mm)	do korpusu
<b>400332</b>	564 / 764 × 808 × 140	600 – 800
<b>400333</b>	764 / 964 × 808 × 140	800 – 1000

## Nośność maks. 10 kg, z tłumieniem do górnej pozycji

kod	kolor	szerokość (mm)	wysokość min. (mm)	głębokość (mm)
<b>132226</b>	czarny/chrom	685-940	880	250
<b>132227</b>	RAL9006 / aluminium			
<b>317509</b>	biały			
<b>JU001</b>	czarny/chrom	860-1200	880	250
<b>JU002</b>	RAL9006 / aluminium			
<b>317510</b>	biały			

- rozmiar wewnętrznego światła korpusu



132226



317509



JU002

# StrongWire – obrotowa półka na buty, wieszaki

## Obrotowa półka na buty



brązowy	wymiary (szerokość × wysokość × głębokość mm)	liczba półek
<b>400336</b>	718 × (1695 – 1795) × 360	10

## Wysuwany wieszak na spodnie



brązowy	wymiary (szerokość × głębokość × wysokość mm)
<b>400337</b>	350 × 425 × 145



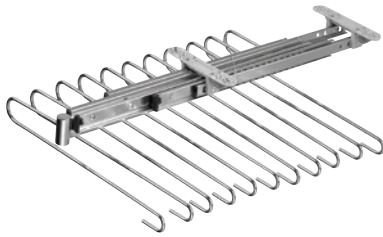
## Wysuwany wieszak na ubrania



brązowy	wymiary (szerokość × głębokość × wysokość mm)
<b>400338</b>	54 × 425 × 137

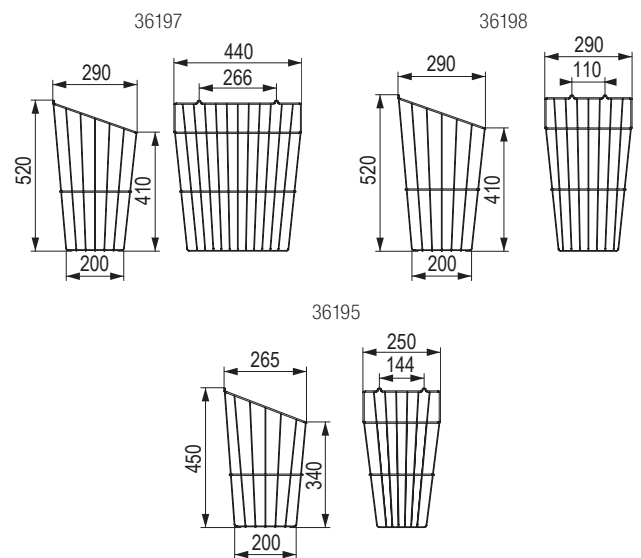
### Wieszak na spodnie

- prowadnica kulkowa pełnego wysuwu bez tłumienia
- do wieszania spodni lub spódnic



kod	szerokość (mm)	min. wysokość (mm)	długość (mm)	kolor
<b>229402</b>	375	93	470	chrom

### Kosz na pranie



kod	szerokość (mm)	wysokość (mm)	głębokość (mm)	kolor
<b>36197</b>	440	520	290	biały
<b>36198</b>	290			
<b>36195</b>	250	450	265	

# StrongWire – wysuwane kosze Mesh

## Typ prowadnicy – Flex

do plastikowej prowadnicy Flex

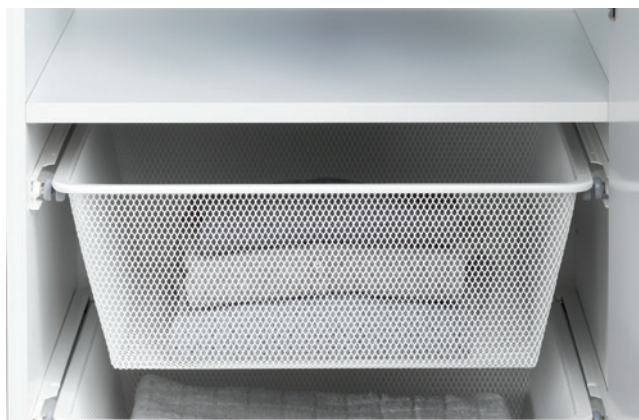


kod	do korpusu (mm)	szerokość (mm)	głębokość (mm)	wysokość (mm)	kolor
<b>351019</b>	400	336	494	160	biały
<b>351020</b>	500	436			
<b>351021</b>	600	536			
<b>351022</b>	800	736			
<b>351023</b>	1000	936			antracyt
<b>351024</b>	400	336			
<b>351025</b>	500	436			
<b>351026</b>	600	536			
<b>351027</b>	800	736			
<b>351028</b>	1000	936			

❗ do kosza należy dokupić prowadnicę Flex (str. 05.69, w zależności od koloru i grubości korpusu)

## Typ prowadnicy – Roller

do rolkowej prowadnicy Roller



kod	do korpusu (mm)	szerokość (mm)	głębokość (mm)	wysokość (mm)	kolor
<b>504802</b>	400	336	494	160	biały
<b>504803</b>	500	436			
<b>504804</b>	600	536			
<b>504805</b>	800	736			
<b>504806</b>	400	336			antracyt
<b>504807</b>	500	436			
<b>504808</b>	600	536			
<b>504809</b>	800	736			

❗ do kosza należy dokupić prowadnicę Roller (str. 05.69, w zależności od koloru i grubości korpusu)†

### Typ prowadnicy Flex

do plastikowej prowadnicy Flex



kod	do korpusu (mm)	szerokość (mm)	głębokość (mm)	wysokość (mm)	kolor
<b>351049</b>	400	336	494	85	biały
<b>351050</b>	500	436			
<b>351051</b>	600	536			
<b>351058</b>	400	336		175	
<b>351059</b>	500	436			
<b>351060</b>	600	536			
<b>351061</b>	800	736			

❗ do kosza należy dokupić prowadnicę Flex (18 mm kod 351101)

### Plastikowa prowadnica FLEX



kod	do korpusu (mm)	szerokość (mm)	głębokość (mm)	wysokość (mm)	kolor
<b>351101</b>	18	40	338	45	biały
<b>351102</b>					antracyt

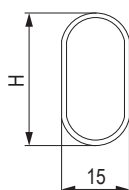
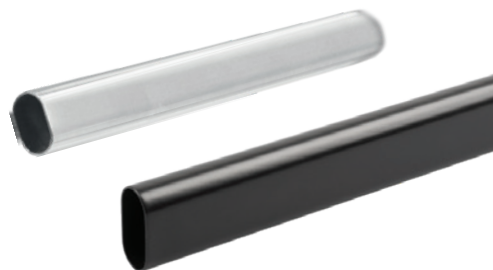
### Prowadnica rolkowa Roller



kod	do korpusu (mm)	szerokość (mm)	głębokość (mm)	wysokość (mm)	kolor
<b>504810</b>	16	26	472	26	biały
<b>504812</b>					antracyt
<b>504813</b>	18	26	472	26	biały
<b>504814</b>					antracyt

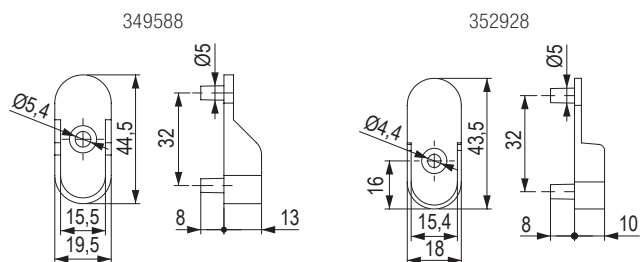
# StrongIn – drążki i uchwyty do szaf

## Owalny drążek meblowy



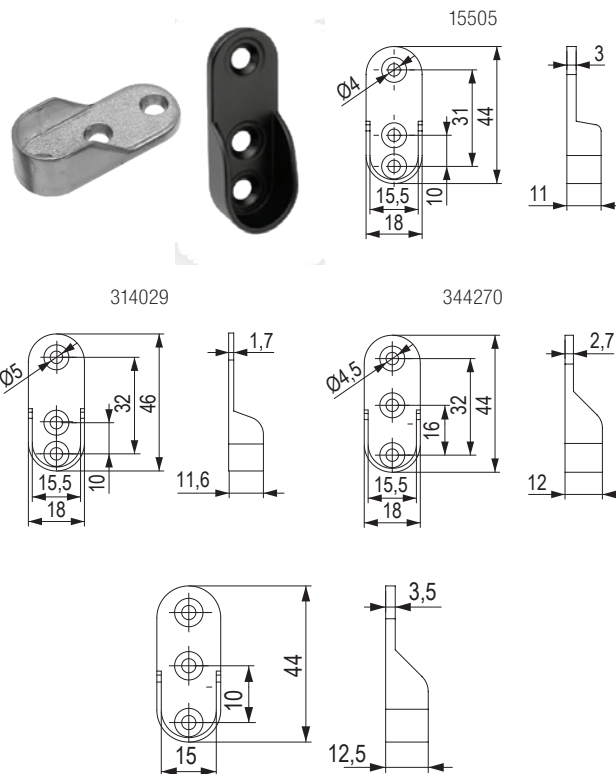
kod	H (mm)	L (mm)	kolor
<b>548300</b>	30	3000	czarny
<b>15512</b>	30	3000	chrom
<b>313755</b>	30	2900	aluminium anodowane
<b>352914</b>	30	3000	biały

## Mocowanie drążka meblowego owalnego z kołkami



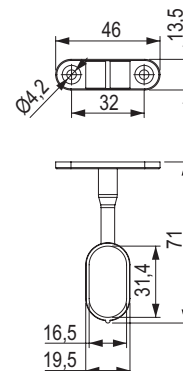
kod	kolor
<b>349588</b>	srebrny
<b>352928</b>	chrom

## Mocowanie drążka meblowego owalnego



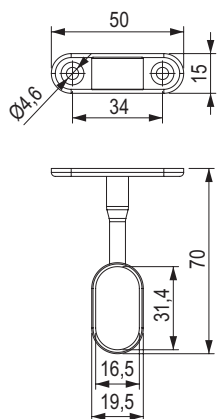
kod	kolor	materiał
<b>548303</b>	czarny	cynk
<b>15505</b>	chrom	
<b>314029</b>	chrom	stal
<b>344270</b>	srebrny	cynk

## Uchwyt środkowy drążka meblowego owalnego



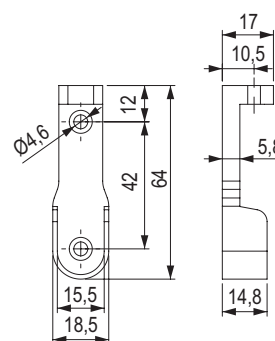
kod	kolor
<b>15541</b>	chrom

## Uchwyt końcowy drążka meblowego owalnego



kod	kolor
<b>355870</b>	chrom

## Owalny uchwyt drążka do przykręcenia pod półką



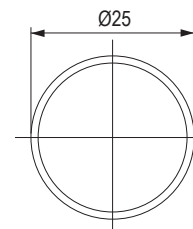
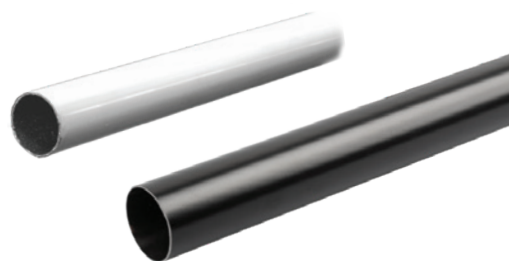
kod	kolor
<b>355869</b>	chrom

## Owalny uchwyt drążka do szafy – plastik



kod	kolor
<b>352497</b>	biały

## Drążek meblowy okrągły

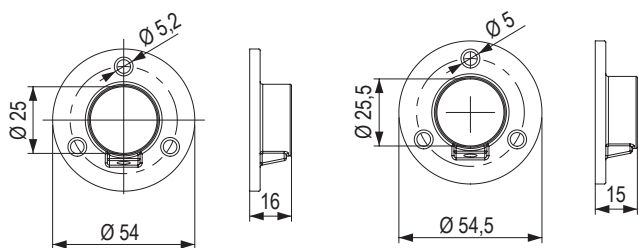
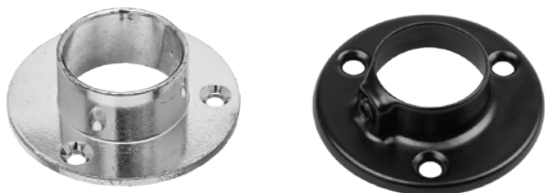


kod	długość (mm)	grubość ścianki (mm)	kolor
<b>548301</b>	3 000	0,7	czarny
<b>15513</b>			chrom

# StrongWire – drążki do szaf, uchwyty, wysuwane uchwyty na wieszaki

## Mocowanie drążka meblowego okrągłego

- $\varnothing 25$  mm



kod	kolor	materiał
<b>548302</b>	czarny	stal
<b>15514</b>	chrom	stal

## Mocowanie drążka meblowego okrągłego – plastikowe

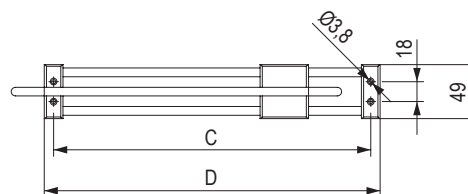
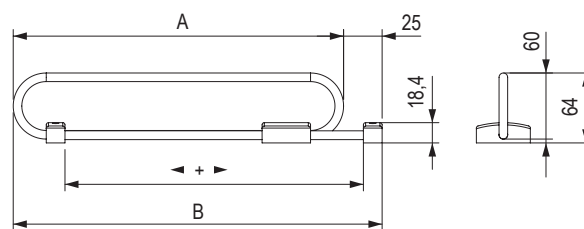
- $\varnothing 25$  mm



kod	kolor
<b>129759</b>	biały
<b>129758</b>	czarny

## Wysuwany wieszak na ubrania

- wysokiej jakości wykonanie z solidnego drutu
- eleganckie połączenie czarnego PVC i chromu
- doskonały w przypadku wyższego oczekiwanego obciążenia lub wyższych wymagań jakościowych



kod	długość A (mm)	B (mm)	C (mm)	D (mm)
<b>503104</b>	250	275	233	250
<b>284653</b>	300	325	283	300
<b>284654</b>	350	375	333	350
<b>284655</b>	400	425	383	400
<b>284656</b>	450	475	433	450
<b>284657</b>	500	530	483	500



## Komplet prowadnicy i ścianki bocznej

czarny		szampańskie złoto	
H 72	H168	H 72	H168
<b>550966</b>	<b>550968</b>	<b>550967</b>	<b>550969</b>

- Komplet można uzupełnić o podkładkę dystansową, dekoracyjną podkładkę do przycinania lub wkład do szuflady.



## Komplet prowadnicy, ścianki bocznej, przedniego i tylnego szkła

do korpusu (KB)	czarny		szampańskie złoto	
	H 72	H168	H 72	H168
500	<b>550970</b>	<b>550976</b>	<b>550982</b>	<b>550988</b>
600	<b>550971</b>	<b>550977</b>	<b>550983</b>	<b>550989</b>
700	<b>550972</b>	<b>550978</b>	<b>550984</b>	<b>550990</b>
800	<b>550973</b>	<b>550979</b>	<b>550985</b>	<b>550991</b>
900	<b>550974</b>	<b>550980</b>	<b>550986</b>	<b>550992</b>
1000	<b>550975</b>	<b>550981</b>	<b>550987</b>	<b>550993</b>

- Komplet można uzupełnić o podkładkę dystansową, dekoracyjną podkładkę do przycinania lub wkład do szuflady.

## Komplet prowadnicy, ścianki bocznej, przedniego i tylnego szkła

do korpusu (KB)	czarny	szampańskie złoto
	H 72	H 72
500	<b>550994</b>	<b>551000</b>
600	<b>550995</b>	<b>551001</b>
700	<b>550996</b>	<b>551002</b>
800	<b>550997</b>	<b>551003</b>
900	<b>550998</b>	<b>551004</b>
1000	<b>550999</b>	<b>551005</b>

- Komplet można uzupełnić o podkładkę dystansową, dekoracyjną podkładkę do przycinania lub wkład do szuflady.

## Wysuwany komplet (wieszak na spodnie i kosz na pranie)

do korpusu (KB)	czarny	szampańskie złoto	wykaz dołączonego wyposażenia		
			wieszak na spodnie	wąski kosz	szeroki kosz
500	<b>551018</b>	<b>551024</b>	5	1	×
600	<b>551019</b>	<b>551025</b>	7	2	×
700	<b>551020</b>	<b>551026</b>			×
800	<b>551021</b>	<b>551027</b>	11	1	1
900	<b>551022</b>	<b>551028</b>	12	3	×
1000	<b>551023</b>	<b>551029</b>	14	2	1

- Komplet można uzupełnić o podkładkę dystansową, dekoracyjną podkładkę do przycinania lub wkład do szuflady.

Komplet zawiera:

- prowadnica
- zestaw na spodnie i kosz na pranie według tabeli
- wieszaki na spodnie według tabeli
- wąski lub szeroki kosz według tabeli



## Komplet prowadnicy, ścianki bocznej, przedniego i tylnego szkła oraz 2 wkładów na buty

do korpusu (KB)	czarny	szampańskie złoto
	H 168	H 168
500	<b>551006</b>	<b>551012</b>
600	<b>551007</b>	<b>551013</b>
700	<b>551008</b>	<b>551014</b>
800	<b>551009</b>	<b>551015</b>
900	<b>551010</b>	<b>551016</b>
1000	<b>551011</b>	<b>551017</b>

- Komplet można uzupełnić o podkładkę dystansową lub dekoracyjną podkładkę do przycinania.



## Ścianki boczne

czarny		szampańskie złoto	
H 72	H168	H 72	H168
<b>497148</b>	<b>497190</b>	<b>497147</b>	<b>497189</b>



497148



497190

## Prowadnica do szuflady

kod	dlugość (mm)
<b>497165</b>	475



497165

## Przednie i tylne szkło H 72

kod	do korpusu (KB)
<b>497152</b>	500
<b>497154</b>	600
<b>497157</b>	700
<b>497159</b>	800
<b>497161</b>	900
<b>497163</b>	1000

- szkło hartowane; nie można skrócić
- zaprojektowane dla danej szerokości korpusu KB

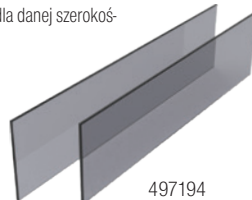


497152

## Przednie i tylne szkło H 168

kod	do korpusu (KB)
<b>497194</b>	500
<b>497196</b>	600
<b>497199</b>	700
<b>497201</b>	800
<b>497203</b>	900
<b>497205</b>	1000

- szkło hartowane; nie można skrócić
- zaprojektowane dla danej szerokości korpusu KB



497194

## Tylne szkło H 72

kod	do korpusu (KB)
<b>497175</b>	500
<b>497177</b>	600
<b>497180</b>	700
<b>497182</b>	800
<b>497184</b>	900
<b>497186</b>	1000

- szkło hartowane; nie można skrócić
- zaprojektowane dla danej szerokości korpusu KB



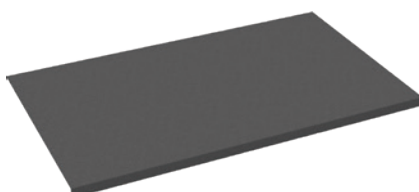
497175

## Podkładka dystansowa do prowadnicy

kod	szer. × dł. × wys. (mm)
<b>497167</b>	25 × 453 × 69

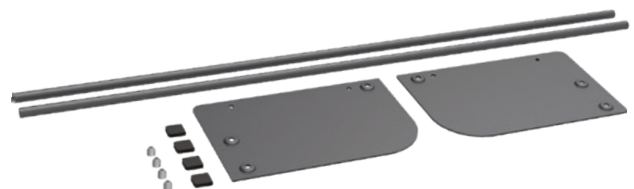
## Dekoracyjna podkładka na półkę do przycinania

kod	maks. czysta szerokość (CW)
<b>497206</b>	762
<b>497207</b>	1020



## Wkład na buty

szerokość wewnętrzną 762 (mm)		szerokość wewnętrzną 1020 (mm)	
czarny	szampańskie złoto	czarny	szampańskie złoto
<b>497214</b>	<b>497215</b>	<b>497216</b>	<b>497217</b>



## Wkłady do szuflad

kod	wymiary (w mm)	opis
<b>497212</b>	223 × 425 × 14	paski, krawaty
<b>497210</b>		biżuteria, pierścionki

- wkłady muszą być zawsze połączone z półką

### Wysuwany zestaw wieszak na spodnie lub kosz na pranie



Wysuwany zestaw wieszak na spodnie lub kosz na pranie

czarny	szampańskie złoto	KB (mm)
<b>497253</b>	<b>497266</b>	500
<b>497256</b>	<b>497269</b>	600
<b>497259</b>	<b>497272</b>	700
<b>497260</b>	<b>497273</b>	800
<b>497262</b>	<b>497275</b>	900
<b>497264</b>	<b>497277</b>	1000

### Akcesoria do wysuwanego zestawu

czarny	opis
<b>497281</b>	wieszak na spodnie
<b>497251</b>	szeroki kosz na pranie
<b>497252</b>	wąski kosz na pranie

### Wysuwne wieszaki boczne

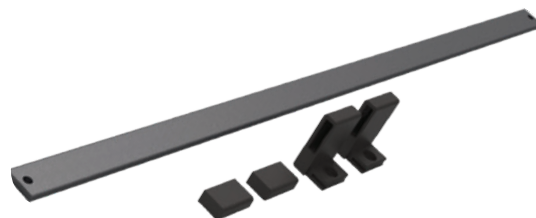


czarny	szampańskie złoto	opis
<b>497284</b>	<b>497285</b>	spodnie
<b>497286</b>	<b>497287</b>	kosz na pranie
<b>497288</b>	<b>497290</b>	paski / krawaty
<b>497292</b>	<b>497294</b>	paski / krawaty z pojemnikiem
<b>497296</b>	<b>497298</b>	paski / krawaty
<b>497300</b>	<b>497302</b>	paski / krawaty z pojemnikiem

### Wkład na buty ze stałą półką

szerokość wewnętrzna 582 (mm)		szerokość wewnętrzna 1114 (mm)	
czarny	szampańskie złoto	czarny	szampańskie złoto
<b>497218</b>	<b>497219</b>	<b>497220</b>	<b>497221</b>

- przycięcie KB - 51,5 mm



## Pantograf



kolor		nośność	do czystej szerokości (CW) (mm)
czarny	szampańskie złoto		
<b>497304</b>	<b>497310</b>	14	445-628
<b>497305</b>	<b>497311</b>		625-808
<b>497306</b>	<b>497312</b>		805-988
<b>497307</b>	<b>497313</b>		985-1168
<b>497308</b>	<b>497314</b>	17	805-988
<b>497309</b>	<b>497315</b>		985-1168

## Akcesoria

czarny	opis
<b>497316</b>	podkładka pod pantograf

## Pantograf z półką

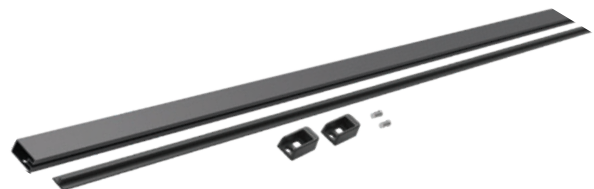


kolor		nośność	do czystej szerokości (CW) (mm)
czarny	szampańskie złoto		
<b>497317</b>	<b>497321</b>	20	445-628
<b>497318</b>	<b>497322</b>		625-808
<b>497319</b>	<b>497323</b>		805-988
<b>497320</b>	<b>497324</b>		985-1168

## Kwadratowy drążek meblowy

kod	kolor
<b>548477</b>	czarny
<b>535094</b>	Szampańskie złoto

- drążek meblowy o długości 1220 mm do przycięcia
- profil antypoślizgowy wkładany w rowek
- 1 para uchwytów do boków korpusu
- profil 15 × 30 mm



# ramy i kosze oraz wieszaki do ramy

## Wysuwana rama z tłumieniem

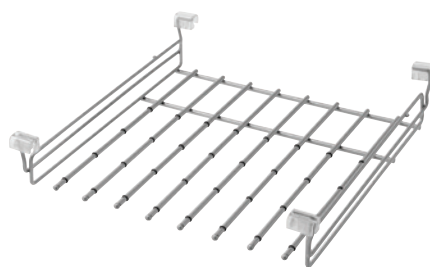
- prowadnica kulkowa pełnego wysuwu z tłumieniem przy zamykaniu
- kolor – aluminium i chrom
- rama służy do przymocowania na niej koszy, które znajdziesz na kolejnych stronach katalogu
- najodpowiedniejszy typ dobierz na podstawie szerokości kosza i wieszaków oraz wewnętrznej szerokości ramy



kod	szerokość zewnętrzna (mm)	szerokość wewnętrzna (mm)	długość (mm)	wysokość (mm)
<b>284626</b>	400-480	320-400	513	58
<b>284627</b>	550-620	470-540		
<b>284628</b>	690-760	610-680		
<b>284629</b>	830-900	750-820		
<b>284630</b>	900-970	820-890		

## Wieszak na spodnie

- do zawieszenia w wysuwanej ramie
- nadaje się do wieszania spodni i spódnic



kod	szerokość (mm)	długość (mm)	wysokość (mm)
<b>88505</b>	479	510	103
<b>88575</b>	755		

## Kosz wykonany w całości z drutu

- do zawieszenia w wysuwanej ramie
- nadaje się do przechowywania drobnej odzieży: skarpetek, bielizny itp.

kod	szerokość (mm)	długość (mm)	wysokość (mm)
<b>88566</b>	305	510	151
<b>88528</b>	410		
<b>88529</b>	490		
<b>88530</b>	730		



## Kosz na buty

- półka druciana w regulowanej ramie z powłoką antypoślizgową
- w tym uchwyty



kod	szerokość (mm)	długość (mm)	wysokość (mm)
<b>88531</b>	380	510	200
<b>88536</b>	460		

## Zawieszane pojemniki

- przezroczysty plastik
- na małe przedmioty
- rozsuwane



kod	szerokość (mm)	długość (mm)	wysokość (mm)
<b>88548</b>	98	440-520	43

## Wspornik mocujący ramę

- do ramy z prowadnicami z tłumieniem
- zastosowanie kiedy korpus jest szerszy niż maksymalna możliwa szerokość ramy lub podczas montażu ramy pod półką (patrz zdjęcie)



kod	szerokość (mm)	długość (mm)	wysokość (mm)	kolor
<b>87878A</b>	52	335	78	aluminium

# boczne wysuwane półki i półki na buty, wysuwane wieszaki

## Półka na buty

- prowadnice kulkowe z pełnym wysuwem z dociąganiem (bez tłumienia)
- kolor – aluminium / chrom
- uniwersalny wariant prawo-lewy



kod	szerokość (mm)	długość (mm)	wysokość (mm)
<b>284635</b>	275	515	565

## Podwójna półka

- prowadnice kulkowe z pełnym wysuwem z dociąganiem (bez tłumienia)
- kolor – aluminium / chrom
- uniwersalny wariant prawo-lewy



kod	szerokość (mm)	długość (mm)	wysokość (mm)
<b>284634</b>	275	515	565

## Uchwyt na wieszaki

- prowadnice kulkowe z pełnym wysuwem z dociąganiem (bez tłumienia)
- kolor – aluminium / chrom
- uniwersalny wariant prawo-lewy



kod	szerokość (mm)	długość (mm)	wysokość (mm)
<b>284633</b>	50	500	175

## Wieszak na krawaty i paski

- prowadnice kulkowe z pełnym wysuwem z dociąganiem (bez tłumienia)
- kolor – aluminium / chrom
- uniwersalny wariant prawo-lewy



kod	szerokość (mm)	długość (mm)	wysokość (mm)
<b>284632</b>	165	500	50

## Wieszak na spodnie i spódnice

kod	szerokość (mm)	długość (mm)	wysokość (mm)
<b>284631</b>	260	500	260

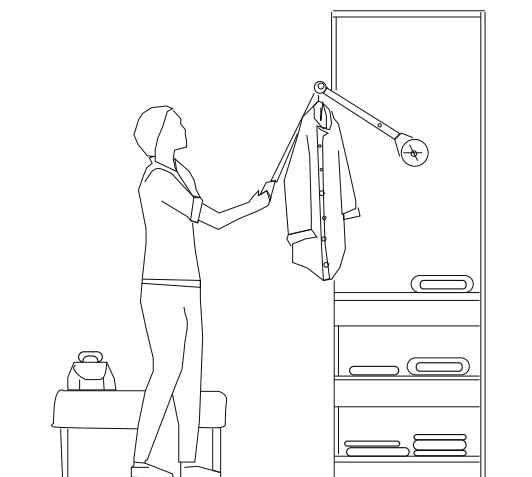


## Pantograf

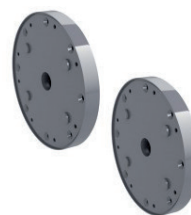
- pantograf z tłumieniem
- tworzywo sztuczne w kolorze szary mat



kod	szerokość (mm)	głębokość (mm)	wysokość (mm)	nośność (kg)
<b>315969</b>	500-750	168	806	12
<b>315970</b>	750-1250			



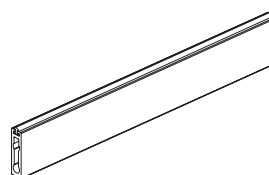
## Podkładki dystansowe



kod	Ø (mm)	wysokość (mm)
<b>315971</b>	148	16

- odległość 16 mm
- 2 szt. w opakowaniu

## Drażek meblowy

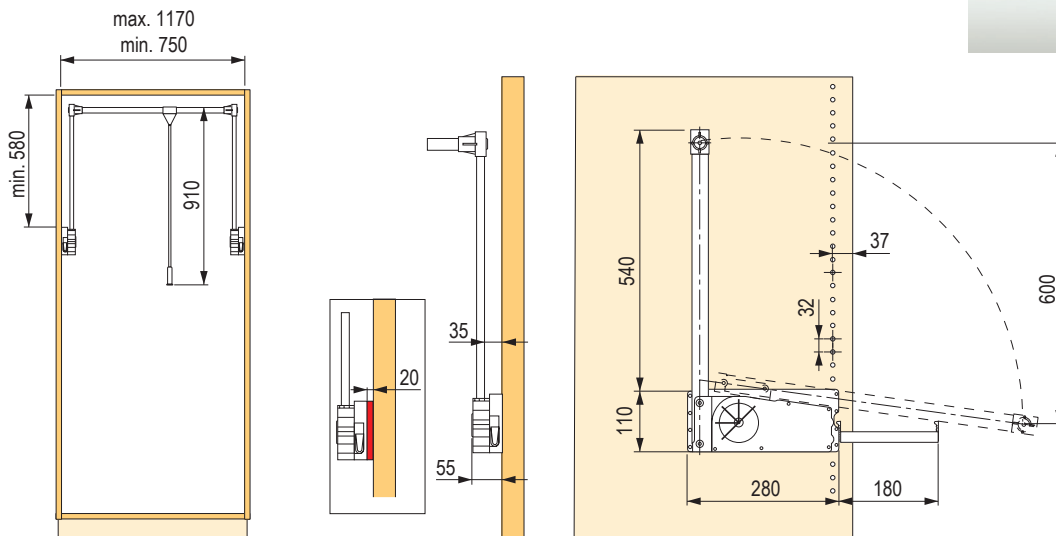


kod	kolor	długość (mm)
<b>417120</b>	ciemny brązowy	3000

## DUO LIFT 10

kod	kod Hettich	opis
<b>104355</b>	9079878	dwustronny montaż na korpusie

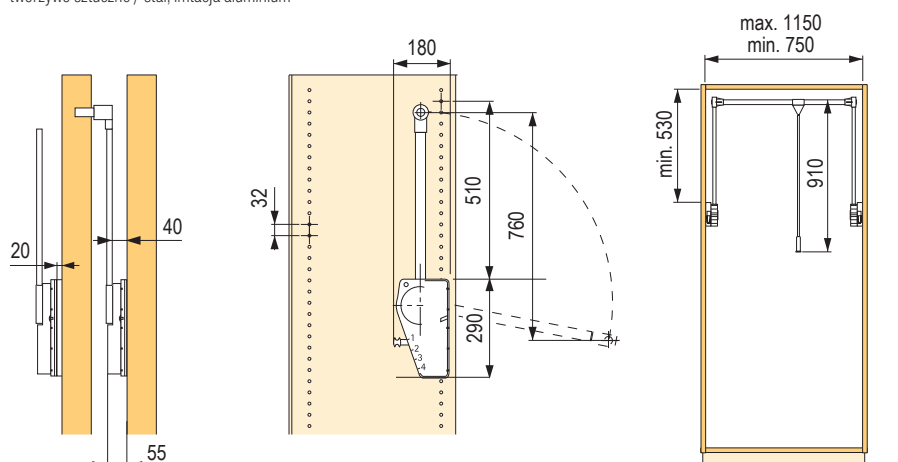
- nośność 10 kg
- teleskopowa regulacja dla szerokości korpusu w świetle 750 mm - 1170 mm
- montaż w Systemie 32
- drążek: stal chromowana
- obudowa, ramię i element dystansowy tworzywo sztuczne / stal, imitacja aluminium



## DUO LIFT 18

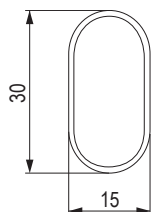
kod	kod Hettich	opis
<b>119204</b>	9079882	dwustronny montaż na korpusie

- nośność 12-18 kg
- teleskopowa regulacja dla szerokości korpusu w świetle 750 mm - 1150 mm
- montaż w Systemie 32
- 4-stopniowa regulacja naciągu sprężyny: 12-14-16-18 kg
- drążek: stal chromowana
- obudowa, ramię i element dystansowy tworzywo sztuczne / stal, imitacja aluminium



**Stalowy owalny**

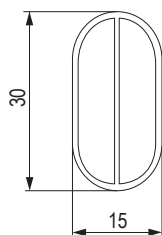
- stal, chrom błyszczący



kod	kod Hettich	długość (mm)
<b>107529</b>	47615	2000

**Owalny, aluminium**

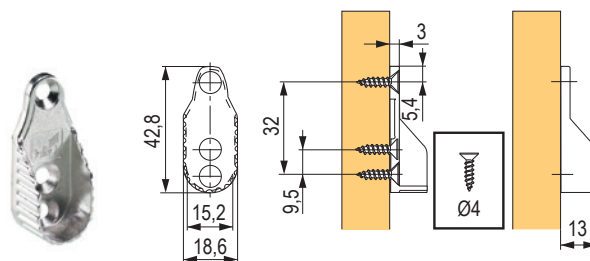
- grubość materiału 1,2 mm
- aluminium anodowane



kod	kod Hettich	długość (mm)
<b>107988</b>	9079590	3000

**Mocowanie drążka do szafy**

- rozstaw otworów 32 mm
- niklowany odlew cynkowy

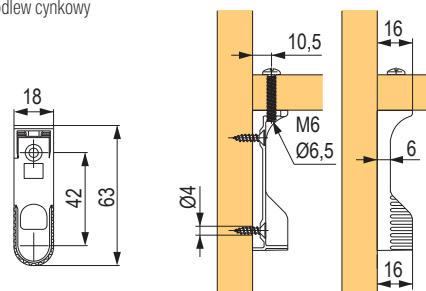


długość drążka szafy = wewnętrzna szerokość korpusu - 7 mm

kod	kod Hettich	opis
<b>106469</b>	70664	do przykręcenia

**Mocowanie drążka do szafy**

- ze specjalną śrubą M6 × 25
- 2 otwory do mocowania z boku
- niklowany odlew cynkowy

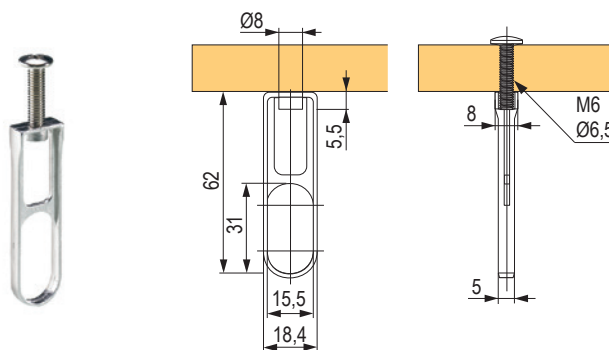


długość drążka szafy = wewnętrzna szerokość korpusu - 13 mm

kod	kod Hettich	opis
<b>119133</b>	70668	do przykręcenia pod półką

**Dodatkowy uchwyt drążka meblowego**

- ze specjalną śrubą M6 × 25
- niklowany odlew cynkowy



kod	kod Hettich	opis
<b>107739</b>	70676	do przykręcenia pod półką

### Wieszak na krawaty i paski

- stal niklowana



kod	kod Hettich	długość (mm)
<b>104298</b>	48890	300

### Wieszak na ubrania z prowadnicą Quadro

- do montażu u góry
- głębokość korpusu min. 400 mm
- prowadnica Quadro, stal lakierowana, kolor srebrny
- drążek: stal niklowana



kod	kod Hettich	nośność (kg)
<b>103999</b>	9136277	25

### Wysuwany wieszak na spodnie



kod	kod Hettich	typ montażu	szerokość (mm)	długość (mm)	wysokość (mm)	liczba drążków na spodnie	do korpusu (mm)
<b>153640</b>	9079968	do boków	741	502	82	13	800

- stal malowana proszkowo, kolor srebrny

Opakowanie zawiera elementy dystansujące do korpusów z klasycznie otwieranymi drzwiami, ich liczba i grubość znajdują się w tabeli.

grubość boku korpusu (mm)	do korpusu (mm)			
	500	600	800	1000
16	2×16	2×16	4×16	4×16
18	2×12	2×12	2×16 + 2×12	2×16 + 2×12
19	×	×	2×14 + 2×12	2×14 + 2×12

## System MAKE ME

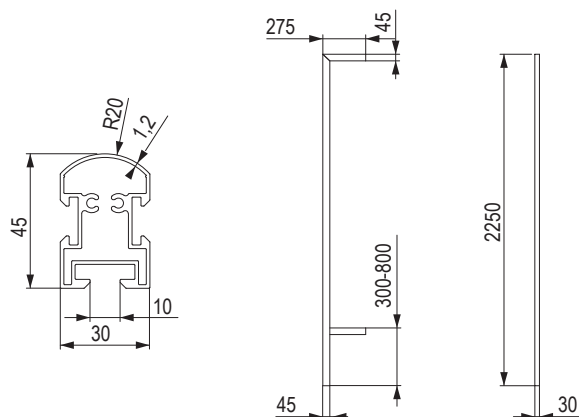
- MAKE ME to uniwersalny aluminiowy system ścienny przeznaczony do nowoczesnych wnętrz i garderób
- przyjaźnie zaprojektowane rozwiązanie do przechowywania, łatwa instalacja i prosty montaż
- poszczególne elementy dostarczane są wraz z okuciami łączącymi do mocowania do nóg



05

## Noga aluminiowa

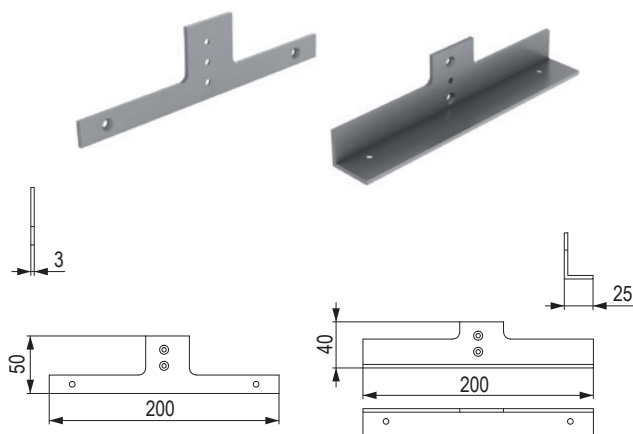
kod	kolor	długość (mm)
CP0001	aluminium	2 250
402495	czarny matowy	



### Mocowanie szafki

kod	kolor
<b>CP0004</b>	aluminium
<b>402494</b>	czarny matowy

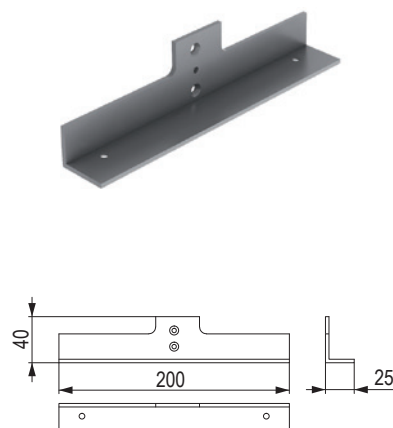
- zestaw zawiera dwie sztuki mocowania górnego prostego, dwie sztuki mocowania dolnego L oraz okucia do mocowania do nóg
- kompletny zestaw na jedną szafkę



### Mocowanie półki płaskie

kod	kolor
<b>CP0005</b>	aluminium
<b>402493</b>	czarny matowy

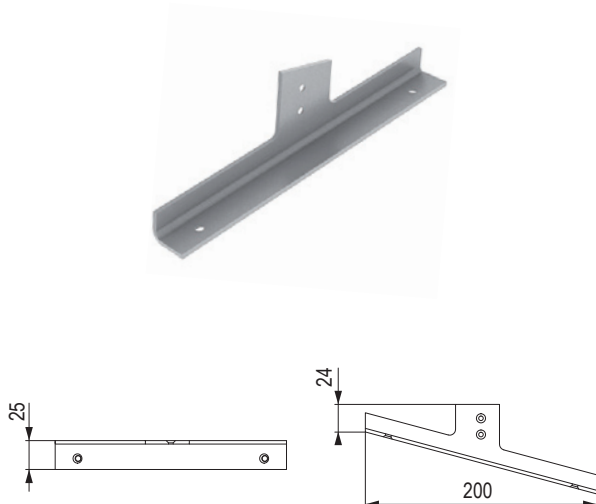
- zestaw zawiera dwa mocowania półek
- kompletny zestaw do mocowania jednej półki do nóg



### Mocowanie półki na buty

kod	kolor
<b>146982</b>	aluminium
<b>402492</b>	czarny matowy

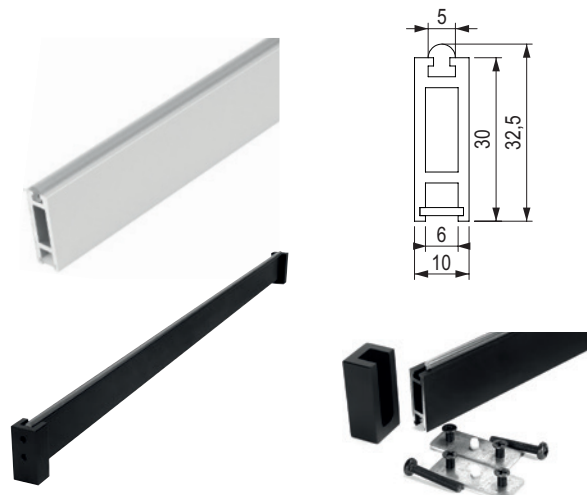
- zestaw zawiera dwa mocowania półek
- kompletny zestaw do mocowania jednej półki do nóg



### Drażek do szafy

kod	kolor	długość L (mm)
<b>505425</b>	aluminium	600
<b>505427</b>	czarny matowy	600
<b>505428</b>	aluminium	800
<b>505429</b>	czarny matowy	800
<b>505430</b>	aluminium	900
<b>505431</b>	czarny matowy	900

- zestaw zawiera okucia do mocowania do nóg



## System QBit

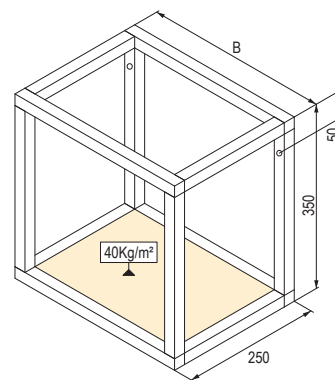
- modułarne rozwiązanie do półek ściennych
- solidna konstrukcja z anodowanego aluminium
- możliwość połączenia z półkami drewnianymi lub szklanymi
- wersja zmienna: konstrukcja wisząca i wolnostojąca
- rozmiar profilu 20x20 mm
- kolory (anodowane - wszystkie kolory na zamówienie):  
czarny matowy, naturalny aluminium, złoty, brązowy



## Konstrukcja do półki

kod	szerokość B (mm)	wysokość (mm)	głębokość (mm)
<b>357804</b>	400	350	250
<b>357807</b>	600		
<b>357809</b>	800		

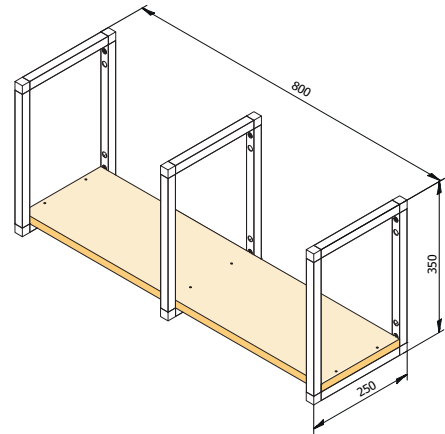
- pozostałe wymiary do kompletnych zestawów półek można wykonać według indywidualnego zapytania
- grubość materiału dolnej półki = 18 mm



## Rama do półki

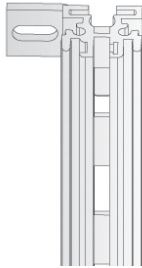
kod	wysokość (mm)	głębokość (mm)
357959	250	250

- możliwość przygotowania otworów na półki na dowolnej wysokości i w dowolnej ilości



- system ścienny profili pionowych oraz uchwytów do półek i szafek

## Profil ścienny o długości 2606 mm



kod	kolor
<b>500710</b>	aluminium

- częścią profilu jest płytka regulacyjna i śruba
- profil może być wyposażony w oświetlenie



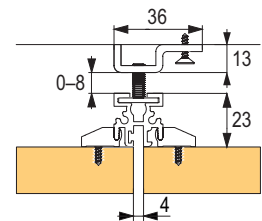
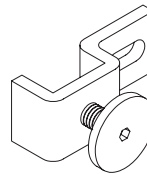
05

## Plastikowy klips do mocowania panelu



kod	materiał
<b>309018</b>	plastik

## Uchwyt ścienny



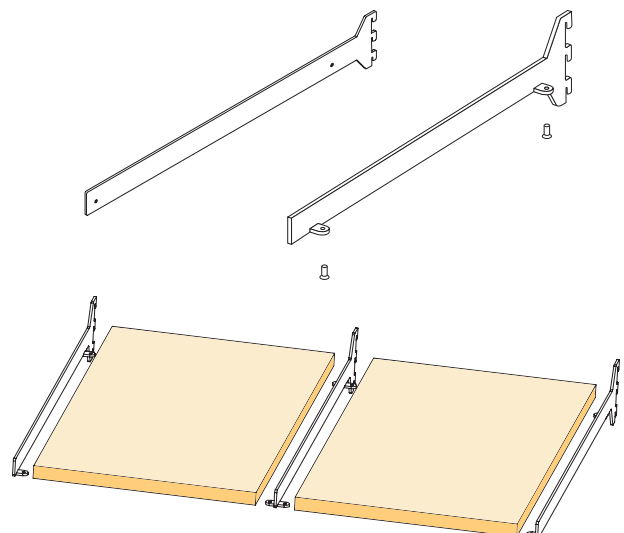
kod	materiał
<b>309017</b>	metal

! zaleca się stosowanie 1 sztuki na 0,5 m profilu ściennego

## Mocowanie drewnianych półek

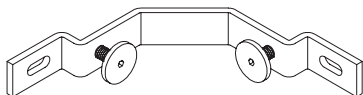
kod	kolor	długość (mm)	mocowanie półki	do półki o grubości (mm)
<b>359335</b>	szary	300	boczne	18
<b>420886</b>	ciemny brązowy			
<b>506921</b>	czarny matowy			
<b>402852</b>	ciemny brązowy	400	boczne	25-36
<b>506924</b>	czarny matowy			
<b>402853</b>	ciemny brązowy	500	boczne	25-36
<b>506926</b>	czarny matowy		dolne lewe	
<b>402854</b>	ciemny brązowy		dolne prawe	
<b>402855</b>		dolne środkowe	max. 25	
<b>402856</b>				

! mocowania półek z montażem dolnym należy uzupełnić podpórkami półek



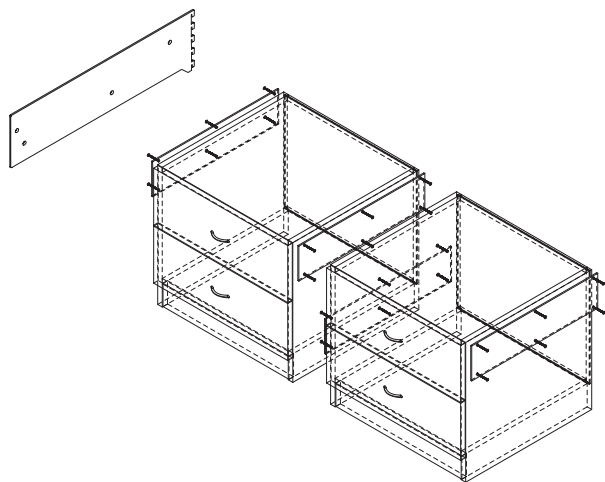
## system Vertiko

## Łącznik narożny profilu



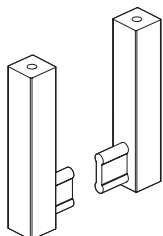
kod	materiał
<b>309019</b>	metal

## Mocowanie szafki



kod	kolor	długość (mm)
<b>359336</b>	szary	450
<b>402857</b>	ciemny brązowy	500
<b>506932</b>	czarny matowy	

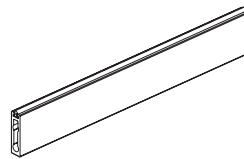
## Uchwyt drążka meblowego



kod	kolor
<b>392004</b>	szary
<b>402858</b>	ciemny brązowy
<b>506933</b>	czarny matowy

- do mocowania uchwytu do półki za pomocą śruby z gwintem M5

## Drażek do szafy



kod	kolor	długość (mm)
<b>392005</b>	szary	900
<b>417120</b>	ciemny brązowy	3000
<b>402859</b>		900
<b>506934</b>	czarny matowy	

## Środkowy wspornik półki



kod	zastosowanie
<b>408377</b>	do mocowania półek

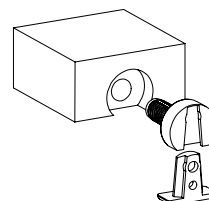
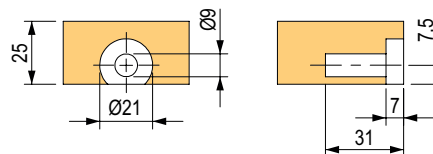
- kompletny zestaw do montażu ciągłego dwóch półek
- zestaw zawiera:
  - 4 sztuki wsporników półek z gwintem
  - 4 szt. śruby M4×8

## Boczny wspornik półki



kod	zastosowanie
<b>408376</b>	do mocowania półek

- dla jednej półki użyj dwóch zestawów bocznych podpórek półek
- zestaw zawiera:
  - 2 sztuki wsporników półek z gwintem
  - 2 szt. śruby M4×8



# QBIT

# REKLAMY

# NIE POTRZEBUJE!!!



Cordia QBit - system półkowy  
nie potrzebuje reklamy, sprzedaje się sam.

Znajdziesz w katalogu na stronie: 05.86