



nóżki, ślizgacze i kółka



PREZENTACJA PRODUKTÓW W SHOWROOMIE

Noga nodze nierówna, chcesz dokonać dobrego wyboru? Przyjdź i obejrzyj je u nas lub wyślij do nas swoich klientów. Wszystko im zaprezentujemy i doradzimy w wyborze.



PORTAL

Portal klienta umożliwiający zakupy, przeglądanie zamówień, zmianę i sprawdzanie ich statusu, informacje o stanach magazynowych i cenach oraz wiele więcej w jednym miejscu.



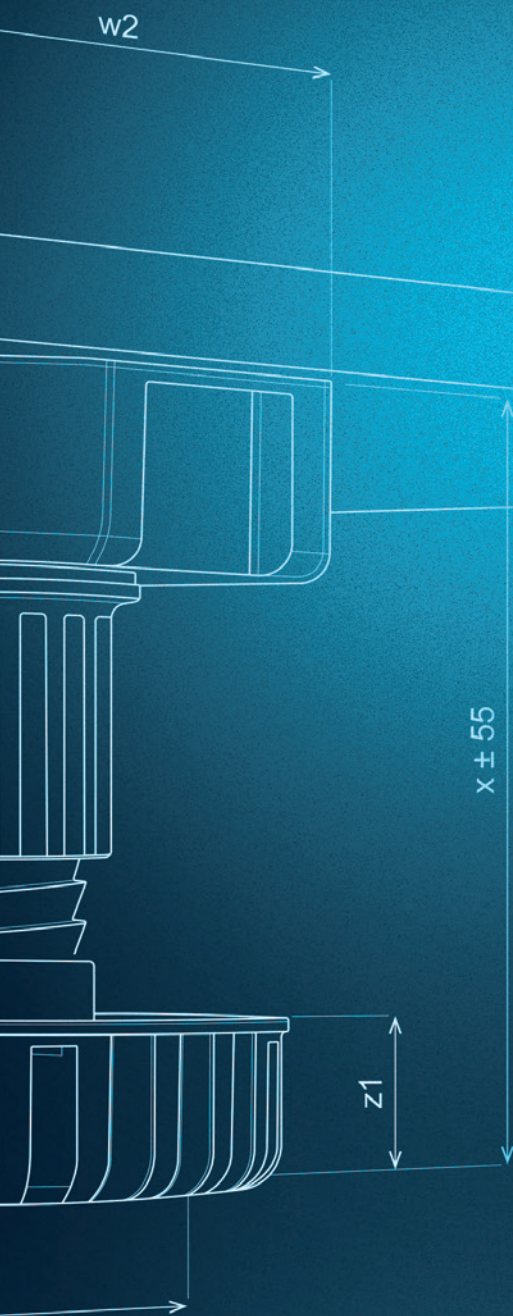
DORADZTWO

Nie wiesz jak dopasować okucia lub wybrać odpowiedni montaż? Zadzwoń pod numer +48 327 908 582 lub napisz na adres zamowienia@demos-trade.com, a z przyjemnością Ci doradzimy.







SZYBKOŚĆ DOSTAWY

Większość zamówień dostarczamy już następnego dnia.





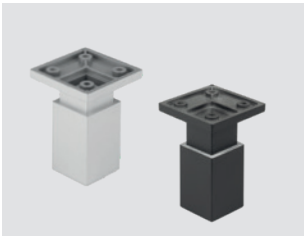



08

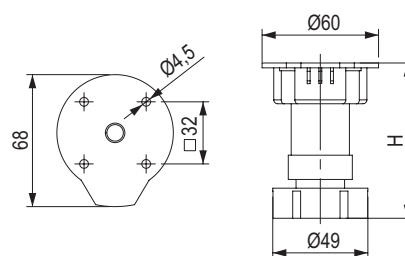
spis treści

	<p>regulowane nóżki</p>	<p>Strong 08.5 Scilm 08.9 Hettich 08.7</p>
	<p>cokoły</p>	<p>Scilm 08.11</p>
	<p>stopki regulowane</p>	<p>Strong 08.12; 08.15 Italiana Ferramenta 08.13</p>
	<p>ślizgacze</p>	<p>Strong 08.16</p>



	nogi do stołów	08.20
	okucia do stołów rozkładanych Pöttker	08.42
	nogi meblowe metalowe (FS)	08.29
	nogi meblowe aluminiowe (FA)	08.36
	nogi meblowe – plastikowe (FP)	08.39
	kółka	Strong Tente 08.49 08.58

AP 001



kod	wysokość H (mm)	regulacja (mm)
223781	80	-5 / + 15
82560	100	-5 / + 20
82561	120	-7 / + 15
82562	150	-6 / + 15

- nóżki są dostarczane wraz z bazą
- nóżkę można wysunąć z bazy
- nóżka składa się z 3 części – mocowania, okrągłego profilu i śruby regulowanej

Mocowanie cokołu



159927

82564

kod	opis
82564	do przykręcania
159927	do plastikowych cokołów

Śruba z łbem imbusowym

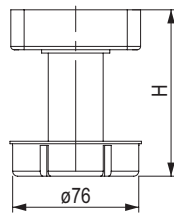


kod	opis
82563	M10 × 37

- do mocowania nóżki od wewnętrznej strony korpusu

AP 002

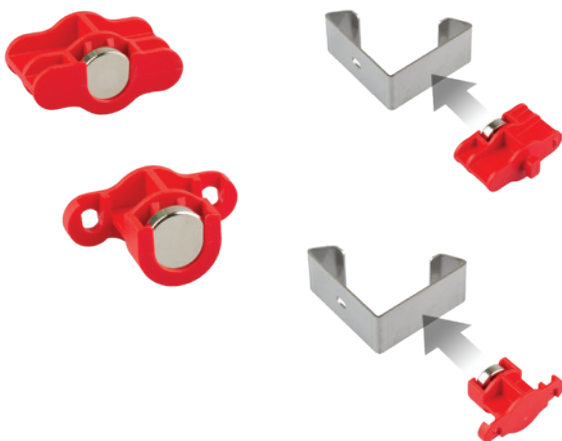
Nóżki bez bazy



kod	wysokość H (mm)	regulacja (mm)
548081	100	-10 / +25
548082	120	-15 / +20
548083	150	-30 / +20

- bazę należy zamówić oddzielnie

Magnetyczne mocowanie cokołu do AP 002



Zalety:

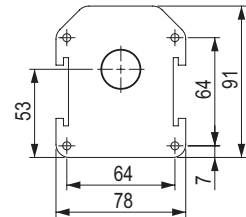
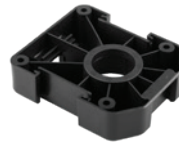
- nie wymaga czasochłonnego określenia wymiarów
- zawsze możesz przesunąć magnes w rowku lub mocowanie na nóżce
- umożliwia szybki montaż i demontaż cokołu

Komplet zawiera:

- 1 szt. metalowe mocowanie na nóżkę, 1 szt. magnes

kod	opis
548147	do plastikowych cokołów
548149	do drewnianych cokołów

Bazy



kod	opis
548079	mocowanie przykręcane
548080	mocowanie wsuwane

- mocowanie może służyć jako ślizgacz

Mocowanie cokołu



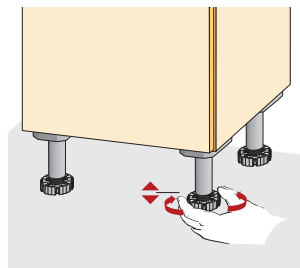
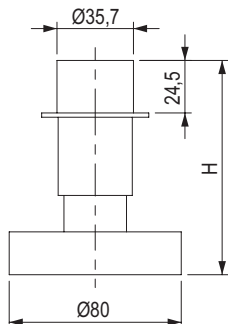
146997



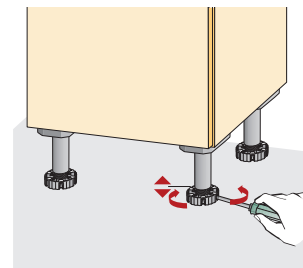
146996

kod	opis
146997	do przykręcania
146996	do plastikowych cokołów

Nóżki cokołowe

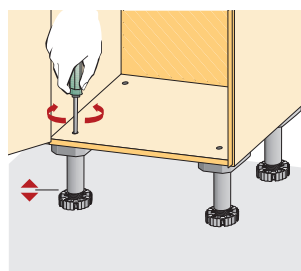


ręczna regulacja wysokości

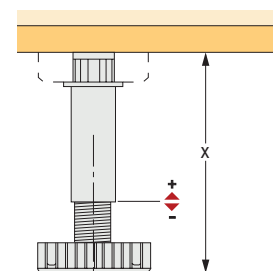


regulacja wysokości od przodu za pomocą śrubokręta

kod	kod Hettich	wysokość cokołu X (mm)	regulacja (mm)
105986	44747	50	-0 / + 10
105987	9306015	70	-8 / + 16
105988	70151	80	-6 / + 30
105989	61851	100	-11 / + 25
105975	70152	110	-11 / + 25
105994	61852	130	-11 / + 25
105995	9306017	150	-11 / + 25
105984	70153	180	-11 / + 25

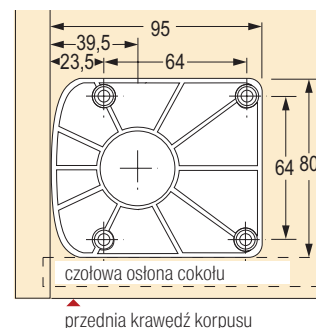
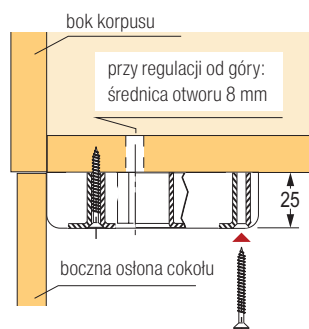


regulacja wysokości od góry za pomocą śrubokręta

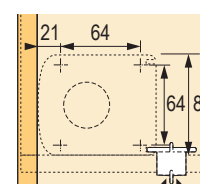
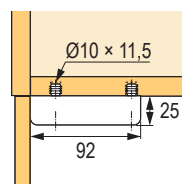


- perfekcyjne połączenie ślizgacza, nóżki i mocowania cokołu
- nośność 450 kg/szt.
- pewne mocowanie nóżki cokołowej w ślizgaczu przy ustawianiu i przesuwaniu szafy
- duża powierzchnia podstawy ze średnicą 78 i 80 mm
- prosta regulacja wysokości, można ją wykonać ręcznie lub za pomocą śrubokręta
- czarny plastik

Ślizgacze do nóżek



kod	kod Hettich	opis
104975	61854	do przykręcania
92413	47654	do wbijania



- czarny plastik

Mocowanie cokołu



104957



106882



492895



kod	kod Hettich	opis
106882	61855	przykręcany
104957	73481	wpuszczany
492895	9319972	do montażu w cokołach

- czarny plastik
- do cokołów o wysokości od 70 mm

Adapter do przedłużenia nóżki



kod	kod Hettich	opis
103865	71844	przedłużenie o + 50 mm

- czarny plastik

Klucz do regulacji nóżek

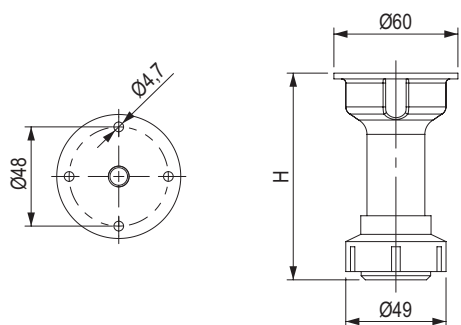


kod	kod Hettich	opis
374128	9253384	długość 1000 mm

- można regulować szafę o całkowitej masie do 300 kg (korpus + zawartość)
- umożliwia łatwą regulację nóżek nawet w mniej dostępnych miejscach
- nóżki można regulować nawet przy pełnym obciążeniu
- do użytku tylko z nóżkami Korrekt firmy Hettich

regulowane nóżki

Nóżki z regulacją



kod	wysokość H (mm)	regulacja (mm)
82750	100	-5 / + 18
82756	120	
82757	150	

- certyfikat wytrzymałości Catas 300 kg/szt.
- nóżka składa się z 2 części: górnej bazy z częścią środkową i wkrętu regulowanego

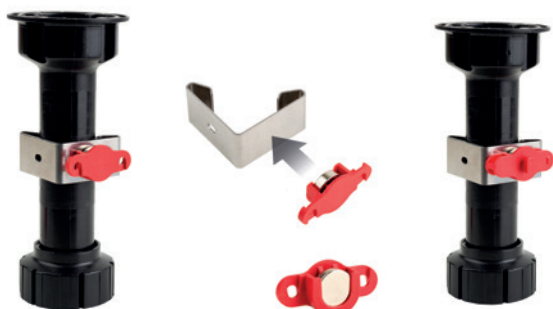
Klucz do regulacji nóżek Scilm



kod	opis
548240	klucz do regulacji nóżek Scilm

- kompatybilny z regulowanymi nóżkami Scilm i podstawą wentylacyjną pod lodówkę Scilm

Magnetyczne mocowanie cokołu



kod	opis
392097	do plastikowych cokołów
405134	do drewnianych cokołów

Jak działa magnetyczne mocowanie cokołu?

Prosty i szybki sposób na przymocowanie cokołu do nóżki.

Zalety:

- nie wymaga czasochłonnego określenia wymiarów
- zawsze możesz przesunąć magnes w rowku lub mocowanie na nóżce
- umożliwia szybki montaż i demontaż cokołu



Mocowanie cokołu



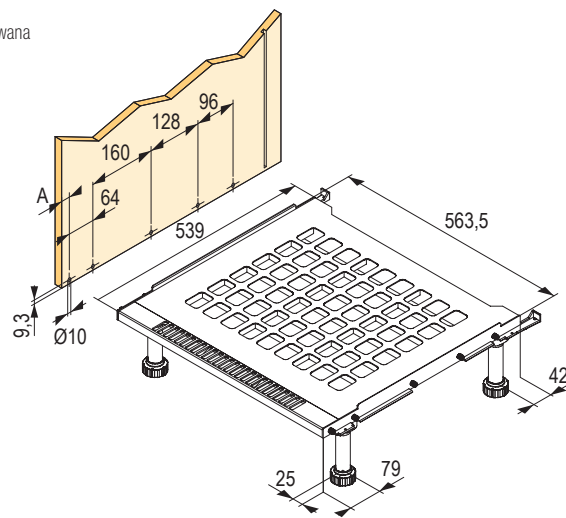
kod	opis
132206	przykręcany
82760	narożne przykręcane
159925	narożne wsuwane do cokołów plastikowych

Podstawa wentylacyjna pod lodówkę do zabudowy

kod	opis	wysokość nóżki (mm)
504313	podstawa + 4 szt. nóżek	100
504314	podstawa + 4 szt. nóżek	120
504315	podstawa + 4 szt. nóżek	150



- powyższe zestawy zawierają 1 szt. podstawy wentylacyjnej i 4 szt. nóżek Scilm.
- poprawia cyrkulację powietrza, która jest ważna do prawidłowego działania lodówki
- nie ma potrzeby wkładania kratki do cokołu pod lodówką
- prosty montaż i gwarancja długotrwałej stabilności
- przygotowane kołki do łączenia z korpusem
- materiał - plastik
- kratka wentylacyjna podstawy nie jest wyjmowana



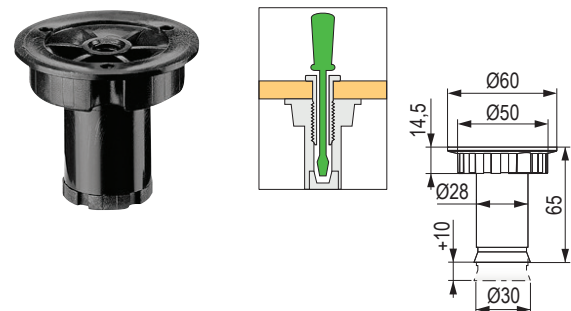
Przyrząd do demontażu cokołów



kod	opis
494879	plastik

- przyrząd do łatwego demontażu już zamontowanego plastikowego cokołu

Nóżka regulowana Scilm do szaf do garderoby



kod	wysokość (mm)	regulacja (mm)
231495	65	+ 10

- regulacja górna (od wewnątrz korpusu)
- testowana nośność 300 kg/szt.

Cokoły meblowe



kolor	wysokość 100 mm	wysokość 120 mm	wysokość 150 mm
stal nierdzewna szlifowana	478195	478196	478197
aluminium szlifowane	478192	478193	478194
czarny matowy	478198	478199	478200
czarny błyszczący	478201	478202	478203
biały błyszczący	478204	478205	478206
biały matowy	478207	478208	478209
miedź szcztokowana	481211	481212	481213
złoty szlifowany	481214	481215	481216

- długość cokołu 4 m
- możliwość dodania 2 m
- materiał PCV
- gumowa uszczelka na spodzie cokołu
- kompatybilny z typowymi uchwytami nóżek regulowanych
- folia ochronna zapobiegająca uszkodzeniu cokołu
- **próbnik cokołów i akcesoriów dostępny na karcie 487993**

Złącze Flexi



kolor	wysokość 100 mm	wysokość 120 mm	wysokość 150 mm
stal nierdzewna szlifowana	478253	478254	478255
aluminium szlifowane	478250	478251	478252
czarny matowy	478256	478257	478258
czarny błyszczący	478259	478260	478261
biały matowy	478262	478263	478264
biały błyszczący	478265	478266	478267
miedź szcztokowana	481217	481218	481219
złoty szlifowany	481226	481227	481228

- uniwersalne złącze do narożników zewnętrznych/wewnętrznych 90-270°



stal nierdzewna szlifowany

aluminium szlifowane

czarny matowy

miedź szlifowany

czarny błyszczący

biały matowy

biały błyszczący

złoty szlifowany

Narożnik zewnętrzny 90°/ końcówka



kolor	wysokość 100 mm	wysokość 120 mm	wysokość 150 mm
stal nierdzewna szlifowana	478213	478214	478215
aluminium szlifowane	478210	478211	478212
czarny matowy	478216	478217	478218
czarny błyszczący	478219	478220	478221
biały matowy	478222	478223	478224
biały błyszczący	478225	478226	478227
miedź szcztokowana	481223	481224	481225
złoty szlifowany	481232	481234	481235

- Narożnik do wykonania połączenia narożnego 90° lub wykończenia listwy przypodłogowej

Łącznik cokołu



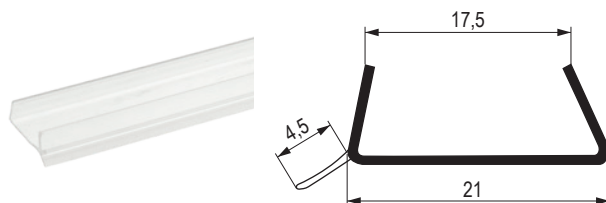
kolor	wysokość 100 mm	wysokość 120 mm	wysokość 150 mm
stal nierdzewna szlifowana	478234	478235	478236
aluminium szlifowane	478228	478231	478232
czarny matowy	478237	478238	478241
czarny błyszczący	478243	478244	478245
biały błyszczący	478246	478247	478248
biały matowy	478249	479278	479279
miedź szcztokowana	481220	481221	481222
złoty szlifowany	481229	481230	481231

- łącznik do połączenia 2 cokołów za sobą

Uszczelka do cokołu

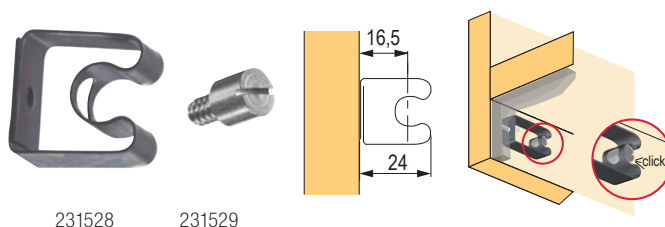
kod	długość (m)	opis
82113	3	przezroczysty

- dla laminatu o grubości 18 mm



Mocowanie cokołu i łącznik do szaf do garderoby

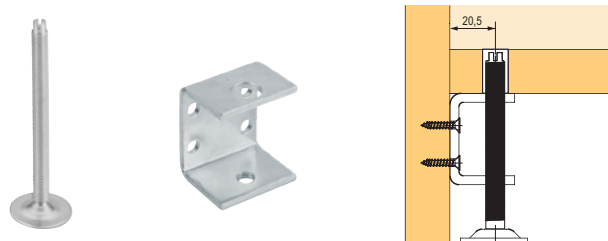
kod	opis	
231528	mocowanie	metalowy
231529	zaczep	



Regulowana śruba cokołowa i kątownik

Śruby cokołowe

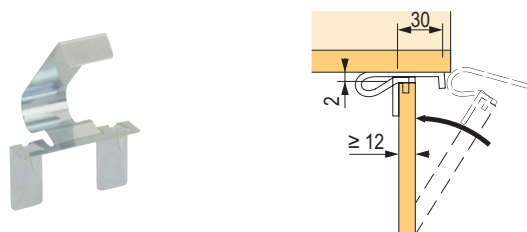
- śruby z zaślepką
- materiał stal ocynkowana / plastik



śruby cokołowe			kątownik podwójny	
kod	kod Hettich	wysokość H (mm)	kod	kod Hettich
502181	9318255	50	184882	71870
502182	9318260	80		
502183	9318261	100		

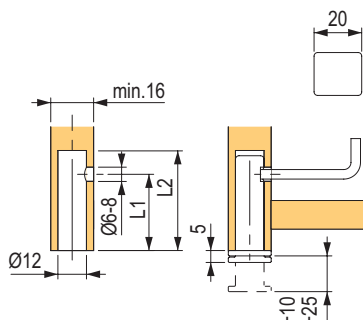
Turboclip - klips cokołowy

kod	kod Hettich	opakowanie (szt.)
107948	79690	200



- do frontowych listew cokołowych, grubość materiału min. 12 mm
- listwa cokołowa musi być o 2 mm niższa od wysokość cokołu
- montaż: listwę cokołową należy zablokować pod korpusem mebla

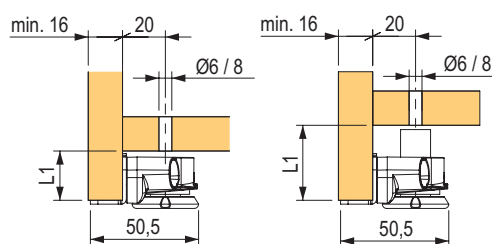
Rekord tech



kod	umiejscowienie otworu L1 (mm)	wysokość L2 (mm)	regulacja (mm)
497588	52	62	+ 25
497589	70	80	
497590	100	110	
497591	120	130	

- nośność każdej nóżki - 150 kg
- regulacja z boku korpusu kluczem imbusowym 4 mm

Stopka meblowa Integrato tech A i G



kod	opis	wysokość L1 (mm)	regulacja (mm)	odpowiedni do materiału typu
497602	Integrato tech A	23	12	MDF
497603		35	20	
497604	Integrato tech G	23	12	DTDL
497605		35	20	

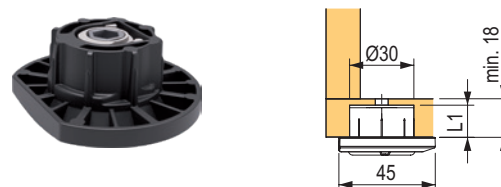
- ze wstępnie zamontowanymi śrubami mocującymi
- nośność każdej nóżki - 175 kg
- regulacja od wewnętrznej strony korpusu za pomocą klucza imbusowego 4/6 mm

Szablon do Rekord tech



kod	opis
497606	do precyzyjnego wiercenia otworów montażowych

Integrato Tech Z

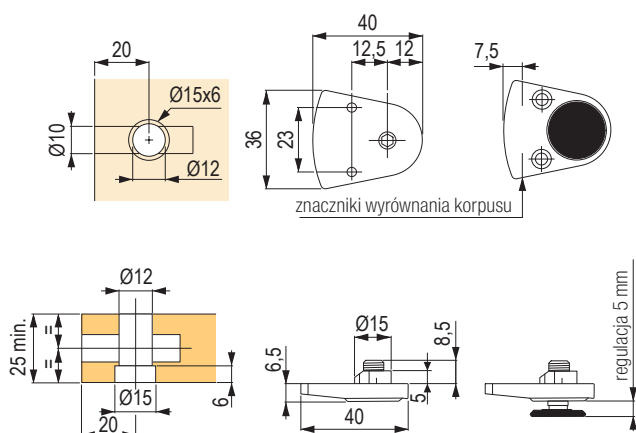


kod	Wysokość L1 (mm)	regulacja (mm)
497601	15	+ 10

- nośność każdej nóżki 175 kg
- regulacja od górnej strony korpusu za pomocą klucza imbusowego 4/6 mm

regulowane nóżki meblowe

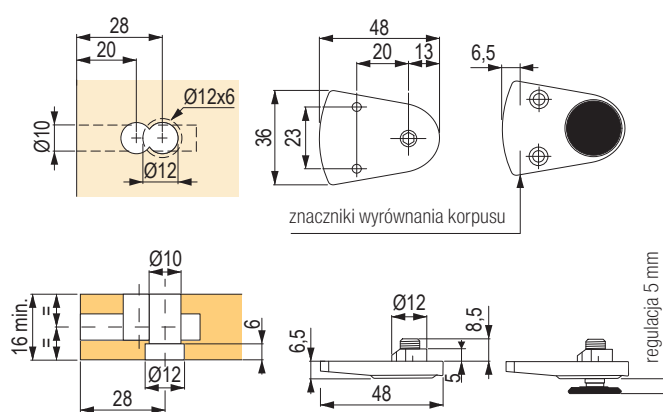
Leveller lh7.20



kod	opis	nośność (kg)	regulacja (mm)
356969	do Target J12	150	+ 5

- metalowy korpus z metalową śrubą i plastikowym ślizgaczem
- regulacja od góry za pomocą klucza imbusowego 4 mm
- zabezpieczenie nóżki za pomocą 2 wkrętów o śr. 3,5 × 16 mm z łbem wpuszczanym
- możliwość łączenia z modelem TARGET J12

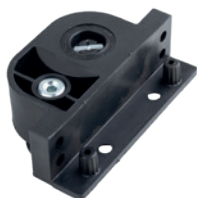
Leveller lh7.28



kod	opis	nośność (kg)	regulacja (mm)
402458	do Target J10	150	+ 5

- metalowy korpus z metalową śrubą i plastikowym ślizgaczem
- regulacja od góry za pomocą klucza imbusowego 4 mm
- zabezpieczenie nóżki za pomocą 2 wkrętów o śr. 3,5 × 16 mm z łbem wpuszczanym
- możliwość łączenia z modelem TARGET J10

Key-F



Połączenie kółka i regulowanej nóżki meblowej.

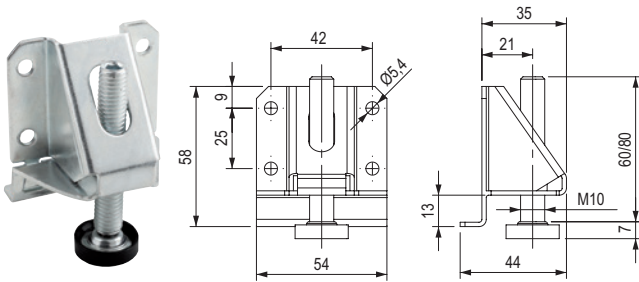
Key-F to doskonała regulowana nóżka do mebli, które trzeba czasami przenosić. Dzięki kółku o nośności 120 kg wystarczy wkręcić ślizgacz w korpus nóżki, a szafka będzie stała na kółkach. Po ustawieniu szafki ślizgacz wystarczy ponownie odkręcić, a szafka wyrówna się.



kod	opis	regulacja (mm)
394775	prawa nóżka	+ 10
394776	lewa nóżka	

- regulacja od góry za pomocą klucza imbusowego 4 mm
- korpus nóżki wykonany z plastiku zawierającego włókno szklane
- nośność kółka **120 kg**
- nośność nóżki **200 kg**

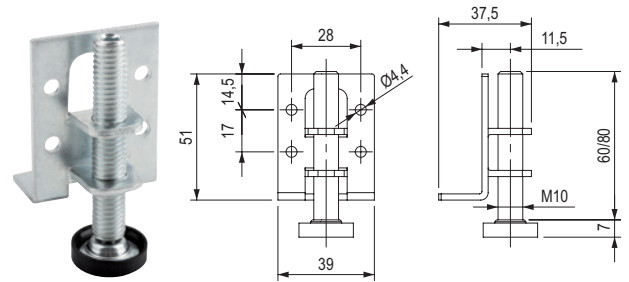
AS 001



kod	nośność (kg)	wysokość (mm)
405126	200	60
405127		80

- nóżka i wkręt są dostarczane oddzielnie

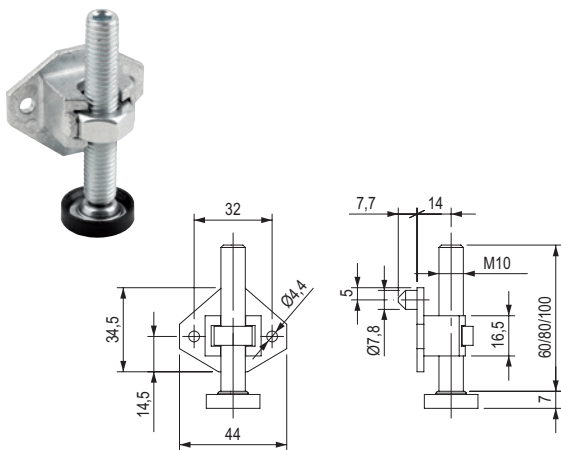
AS 002



kod	nośność (kg)	wysokość (mm)
405128	200	60
405129		80

- nóżka i wkręt są dostarczane oddzielnie

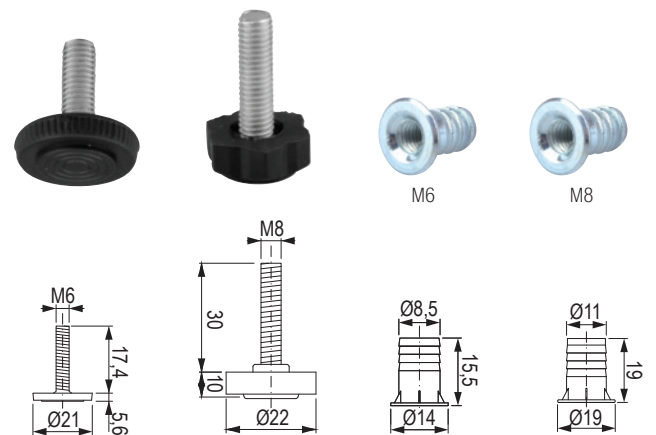
AS 003



kod	nośność (kg)	wysokość (mm)
405130	250	60
405131		80
405132		100

- nóżka i wkręt są dostarczane oddzielnie

Regulowana nóżka z mufą



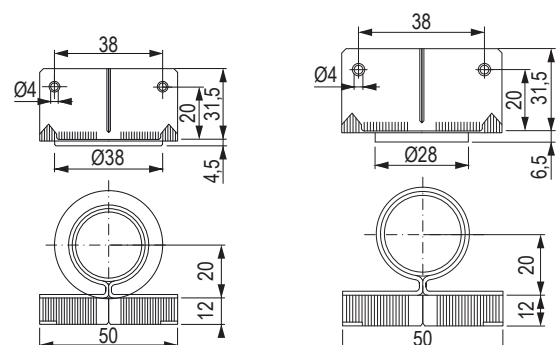
kod	opis	regulacja (mm)
387398	nóżka M6	+ 13
82748	mufa wbijana M6	x
82745	nóżka M8	+ 20
15053	mufa wbijana M8	x

P301a, P30



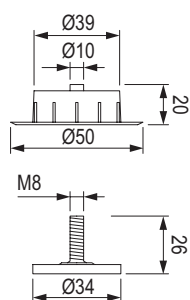
kod	nośność (kg)	regulacja (mm)
226742	150	+ 20
100240	100	

- regulacja wyłącznie od góry, za pomocą klucza imbusowego 6 mm (przez dno szafki)
- regulacja wyłącznie od góry, za pomocą śrubokrętu płaskiego (przez dno szafki)



regulowane nóżki meblowe

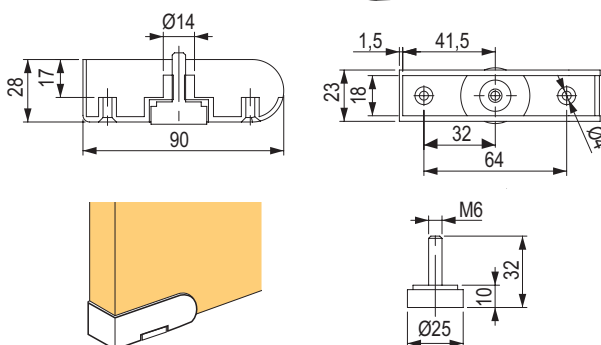
Wkręcana Ø 50 mm



kod	nośność (kg)	regulacja (mm)
82751	150	+ 10

- regulacja od góry za pomocą klucza imbusowego

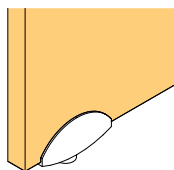
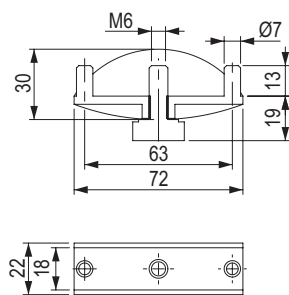
Narożna do materiału o gr. 18 mm



kod	opis	nośność (kg)	regulacja (mm)
501433	stopka ze śrubą M6	150	+ 10

- nośność dotyczy stopki ze śrubą

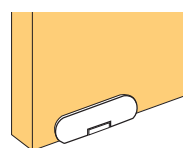
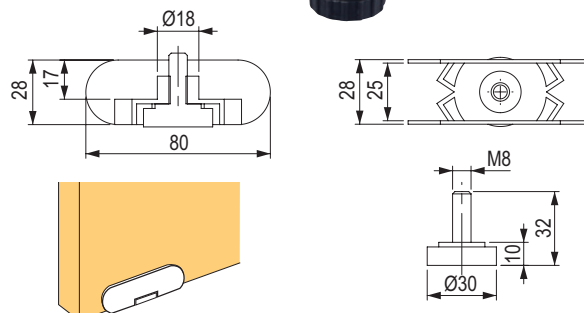
RS ze śrubą M6



kod	kolor	nośność (kg)	regulacja (mm)
100241	czarny	150	+ 15

- do płyty o grubości 18 mm

Narożna do materiału o gr. 25 mm



kod	opis	nośność (kg)	regulacja (mm)
501375	nóżka ze śrubą M8	150	+ 10

- nośność dotyczy stopki ze śrubą
- do płyty o grubości 25 mm

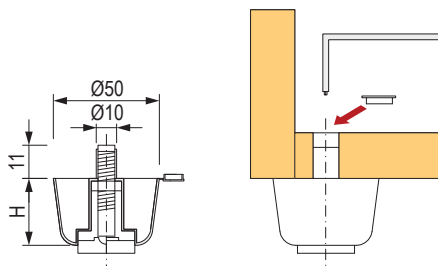
Z regulacją



272212



82744



kod	wysokość H (mm)	regulacja (mm)	kolor	nośność (kg)
82744	17	+ 11	czarny	100
82746	27	+ 21		
272214	42	+ 28		
272212	17	+ 11	szary	
272213	27	+ 21		
272215	42	+ 28		

- regulacja od góry za pomocą klucza imbusowego 4 mm

Nabijany 16 × 50 mm



496726



496727



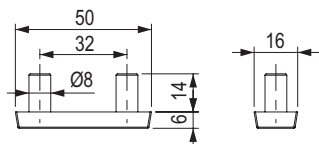
496728



496729



496731



kod	kolor
496726	biały
496727	brązowy
496728	czarny
496729	buk
496731	szary

Wkręcany



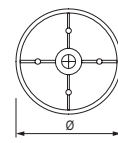
492058



492059



82742



kod	Ø (mm)	wysokość H (mm)	kolor
492058	50	25	czarny
492059			biały
82742	40	20	szary

Wkręcany



153447



11565



11566



11561



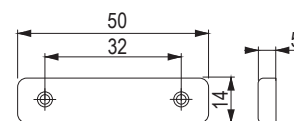
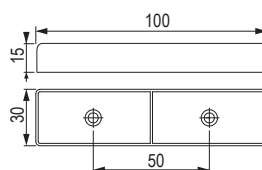
11620



100243



232460



kod	kolor	rozmiar
153447	czarny	30 × 100
11565	biały	14 × 50
11566	brązowy	
11561	czarny	
11620	buk	
100243	olcha	
232460	szary	

Na zszywkę 16 × 38 mm



11614



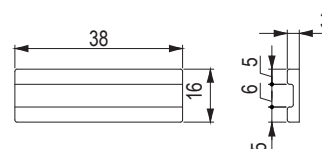
11599



11600

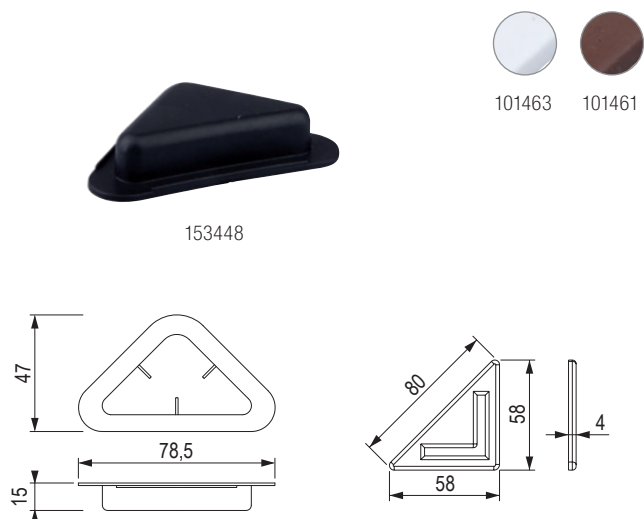


11598



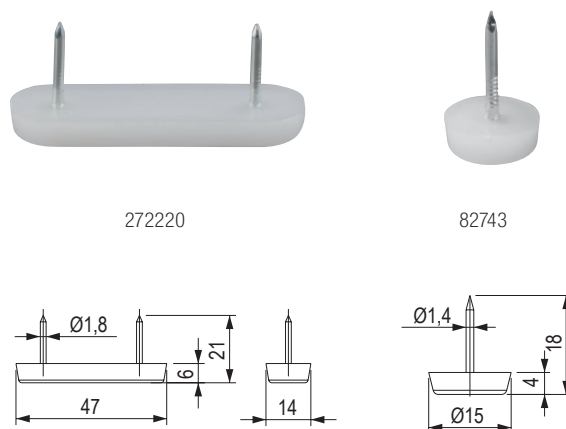
kod	kolor
11599	biały
11600	brązowy
11598	czarny
11614	buk

Na zszywkę narożny



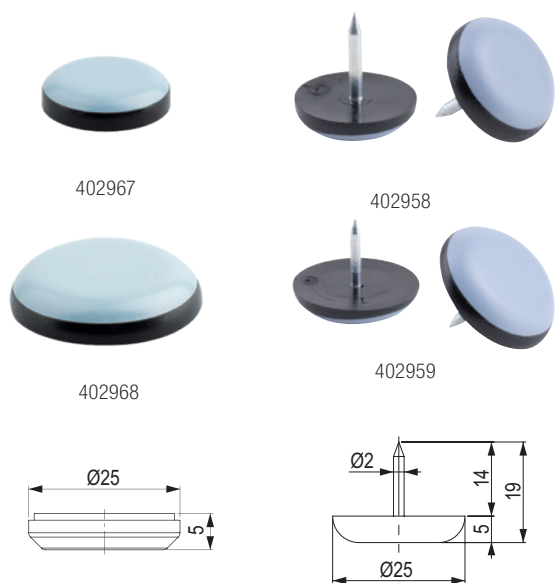
kod	kolor	wysokość (mm)
153448	czarny	15
101463	biały	4
101461	brązowy	
101462	czarny	

Z gwoździem podwójny i z gwoździem



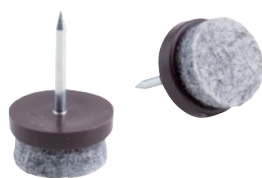
kod	opis	kolor	wysokość (mm)
272220	podwójny z gwoździem	neutralny	6
82743	z gwoździem		4

Ślizgacz



kod	opis	kolor	wymiary (mm)
402967	Z gwoździem teflonowy	szary	Ø 17 × 4
402968			Ø 25 × 5
402958	naklejany teflonowy okrągły		Ø 19 × wysokość 5
402959	naklejany teflonowy okrągły		Ø 25 × wysokość 5

Z gwoździem filcowy



402973



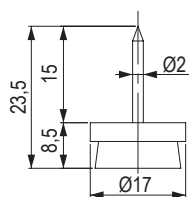
402975



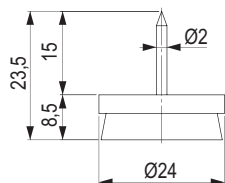
402978



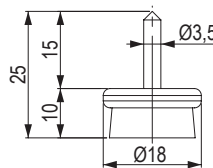
402979



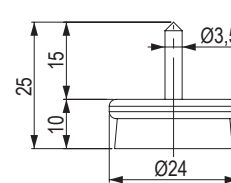
402973



402975



402978



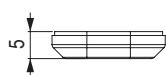
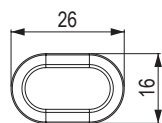
402979

kod	wymiary (mm)	kolor
402973	Ø 17 × wysokość 8,5	brązowy/szary
402975	Ø 24 × wysokość 8,5	
402978	Ø 18 × wysokość 10	chrom/szary
402979	Ø 24 × wysokość 10	

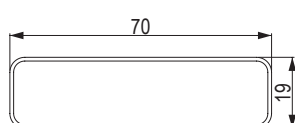
Naklejany teflonowy prostokątny



402969

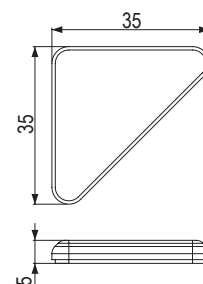


402970



kod	wymiary (mm)	kolor
402969	16 × 26 × 5	szary
402970	19 × 70 × 5	

Naklejany teflonowy narożny

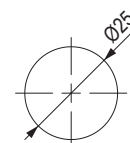


kod	wymiary (mm)	kolor
402972	35 × 35 × 5	szary

Podkładka

kod	opis	wymiary (mm)	kolor
402963	naklejana filcowa	Ø 25 × 3	szary
402965	podkładka antypoślizgowa naklejana		czarny

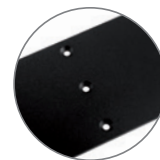
- 402963 sprzedawany jako arkusz 32 szt.
- 402965 sprzedawany jako arkusz 18 szt.



Stelaże do stołów

typ	kolor	wysokość x szerokość (mm)	profil (mm)
	czarny		
wypukły	467521	710 × 780	20 × 60
wklęsły	467539		20 × 60
liniowy	467545		30 × 60
X	467542		40 × 80

- zalecany wymiar blatu 800 × 1600 mm
- czarny RAL 9005
- inne kolory według RAL, na zamówienie
- wysokości nóg nie można regulować lub ustawić do poziomu
- opakowanie zawiera filcowe podkładki samoprzylepne
- proste mocowanie blatu za pomocą wkręta z łbem stożkowym
- wkręty do połączenia z blatem należy dokupić oddzielnie
- bez belki łączącej



❗ nie nadaje się do użytku na zewnątrz



467521



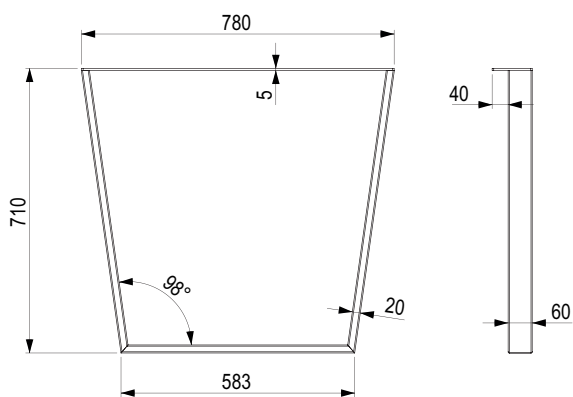
467539



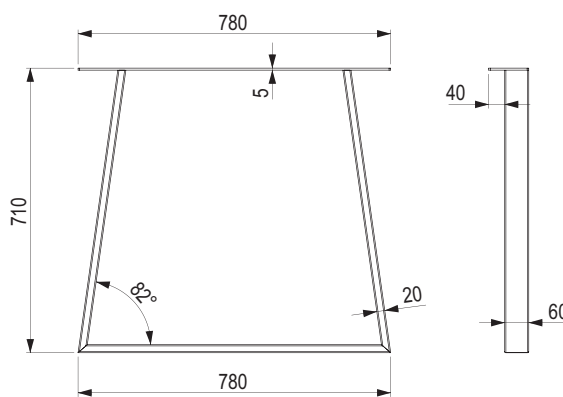
467545



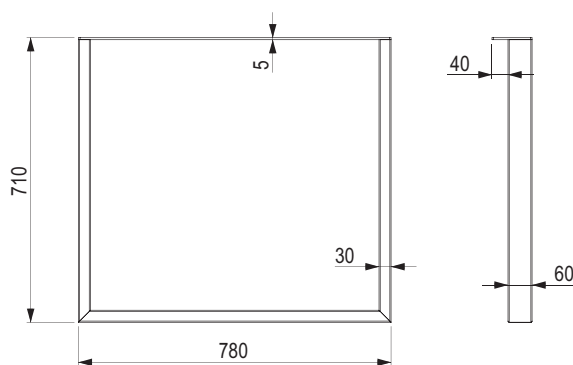
467542



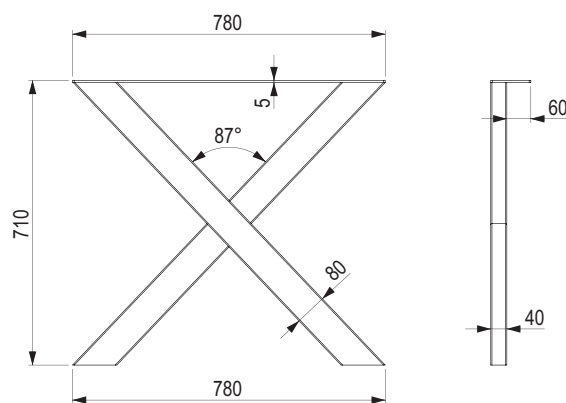
467521/467589



467539/467593



467545/467600



467542/467596

Stelaże do stołów konferencyjnych

typ	kolor	wysokość x szerokość (mm)	profil (mm)
	czarny		
wypukły	467522	420 × 580	20 × 60
wklęsły	467540		20 × 60
liniowy	467544		30 × 60
X	467543		40 × 80

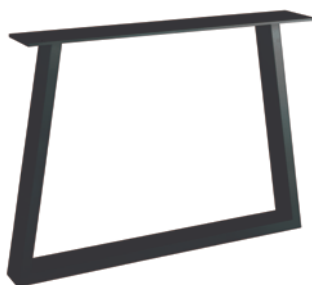
- zalecany wymiar blatu 600 × 1200 mm
- czarny RAL 9005
- inne kolory według RAL, na zamówienie
- wysokości nóg nie można regulować lub ustawić do poziomu
- opakowanie zawiera filcowe podkładki samoprzylepne
- proste mocowanie płyty za pomocą wkrętu z łbem wpuszczanym
- wkręty do połączenia z blatem należy dokupić oddzielnie
- bez belki łączącej



! nie nadaje się do użytku na zewnątrz



467522



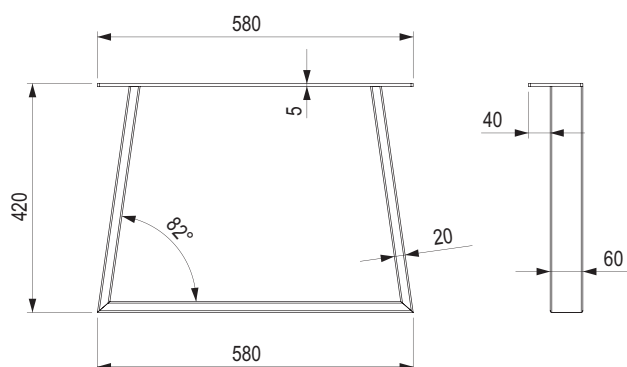
467540



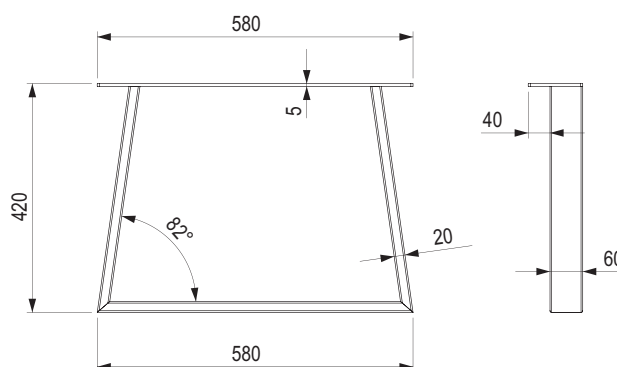
467544



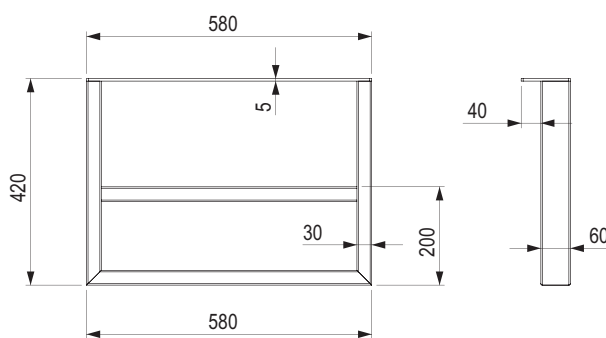
467543



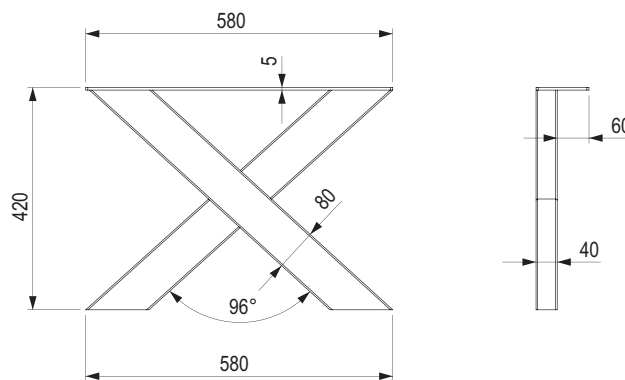
467522/467592



467540/467594

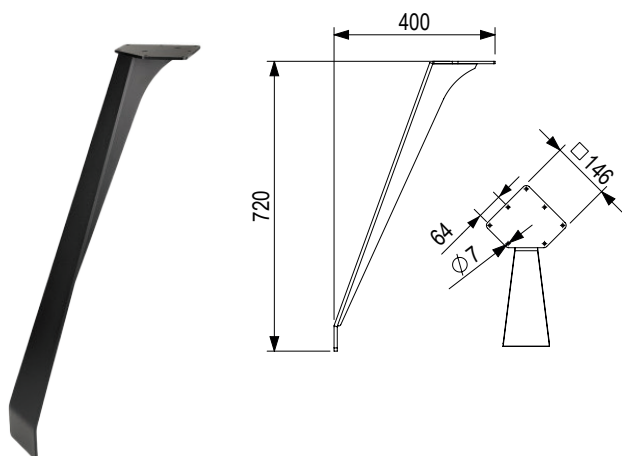


467544/467599



467543/467598

ETÉRO 720

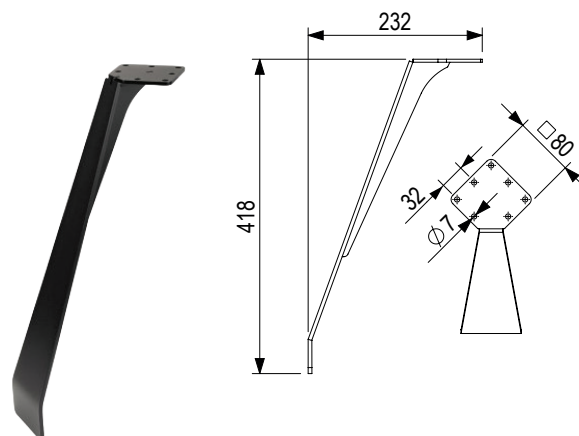


designowo podobne nogi meblowe znajdziesz na str. 08:21

kod	opis	kolor	wysokość (mm)	regulacja (mm)
402988	N72110	czarny półmatowy	720	bez regulacji

- materiał stal

ETÉRO 418

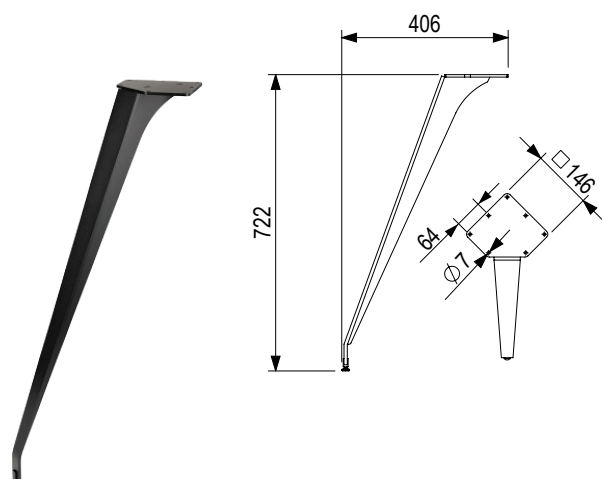


designowo podobne nogi meblowe znajdziesz na str. 08:21

kod	opis	kolor	wysokość (mm)	regulacja (mm)
402992	N42080	czarny półmatowy	418	bez regulacji

- materiał stal

ETÉRO 722

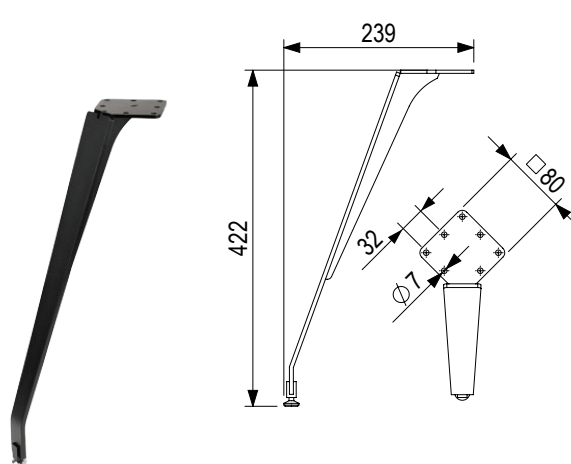


designowo podobne nogi meblowe znajdziesz na str. 08:21

kod	opis	kolor	wysokość (mm)	regulacja (mm)
402996	N72026	czarny półmatowy	722	+ 10

- materiał stal

ETÉRO 422



designowo podobne nogi meblowe znajdziesz na str. 08:21

kod	opis	kolor	wysokość (mm)	regulacja (mm)
403001	N42026	czarny półmatowy	422	+ 10

- materiał stal

EX krawędziowy 720



kod	opis	kolor	wymiar (mm)	wysokość (mm)	regulacja (mm)
403012	EX 72080	czarny półmatowy	709 × 377	720	bez regulacji

- sprzedawane na sztuki, do stołu potrzebne 2 sztuki
- do blatów o maksymalnych wymiarach 2000 × 1000 mm
- materiał stal

EX środkowy 720



kod	opis	kolor	noga centralna do stołów o wymiarach powyżej	wysokość (mm)	regulacja (mm)
403018	EX 72080P	czarny półmatowy	2000 × 2000 mm	720	bez regulacji

- sprzedawane na sztuki, do stołu potrzebne 2 sztuki
- ☑ designowo zgodne nogi centralne znajdziesz na str. 9.XX
- dla blatów większych niż 2000 x 1000 mm
- materiał stal

9.XX

EX krawędziowy 420



kod	opis	kolor	wymiar (mm)	wysokość (mm)	regulacja (mm)
403023	EX 42050	czarny półmatowy	428 × 235	422	bez regulacji

- sprzedawane na sztuki, do stołu potrzebne 2 sztuki
- stelaż odpowiedni do stolika kawowego
- materiał stal

nogi do stołów metalowe (TS) / aluminiowe (TA)

TS004

kod	kolor	wysokość (mm)	regulacja (mm)
547378	srebrny połysk	710	+ 25
547379		820	
547380	biały matowy	710	
547381		820	
547382	chrom	710	
547383		820	
547384		1 100	
547385	imitacja stali nierdzewnej	710	
547386		820	
547387		1 100	
547388	satyna chrom matowa	710	
547389	satyna nikiel matowa	710	
547376	czarny matowy	710	
547377		820	

- nogi do stołów zapewniają bardzo mocne połączenie z blatem stołu i wysoką stabilność
- nogi do stołów są dostarczane wraz z bazą i śrubą regulacyjną
- materiał nogi: stal

Części zamienne do nóg do stołów:

- 547392 - dolny wkręt regulowany
- 547393 - górna baza



TA 001

kod	profil (mm)	kolor	wysokość (mm)	regulacja (mm)
284577	60 × 60	aluminium anodowane	710	+ 30
284578			820	
284579			1100	
284580	imitacja stali nierdzewnej	czarny matowy	710	
284581			820	
284582			1100	
549089	80 × 80	biały matowy	710	
549090			820	
549091			710	
310043	80 × 80	aluminium anodowane	710	
310045		imitacja stali nierdzewnej	710	
549092		czarny matowy	710	
549093		biały matowy	710	

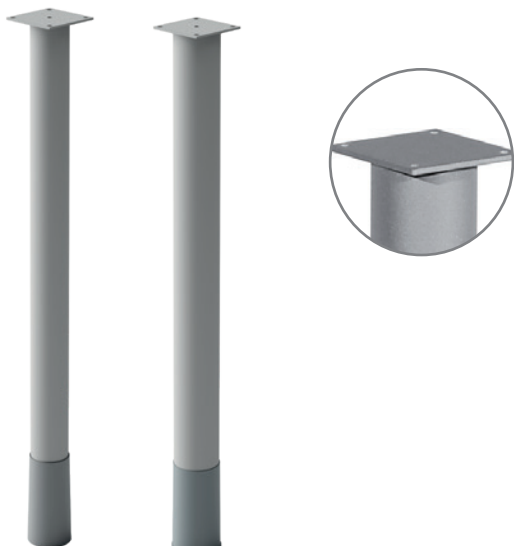
- ukryta baza pozwala umieścić nogę bezpośrednio w rogu blatu stołowego
- materiał nogi: aluminium



nogi do stołów – metalowe

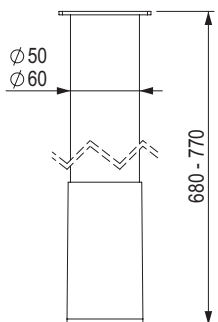
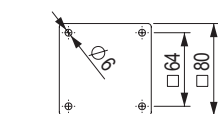


ST501 i ST601 z profilu stalowego



ST 501

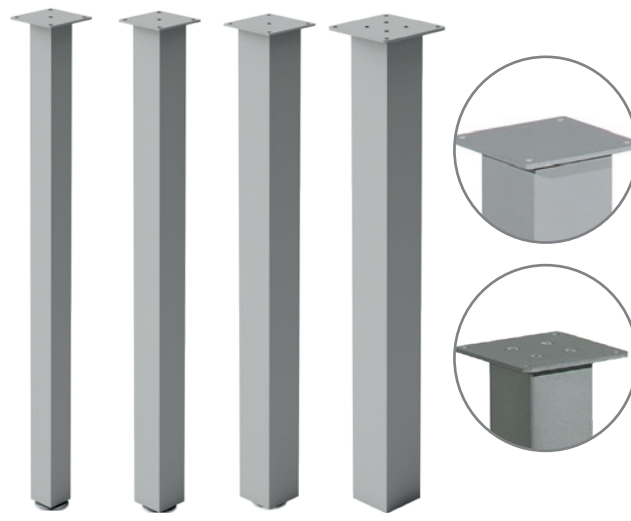
ST 601



kod	profil (mm)	kolor	wysokość (mm)	regulacja (mm)
217707	ø 60 (ST601)	srebrny półmatowy	680	+ 90
219838		biały półmatowy		
219332		czarny półmatowy		
218839		antracyt półmatowy		

• bardzo mocna stalowa konstrukcja nogi oraz baza zapewnią ogólną stabilność konstrukcji

ST402, ST502, ST602 i ST722 z profilu stalowego

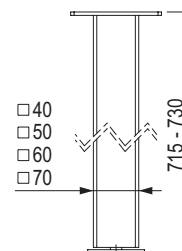
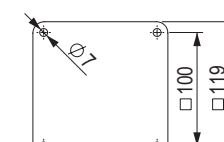
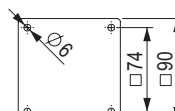
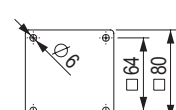
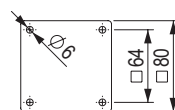


ST 402

ST 502

ST 602

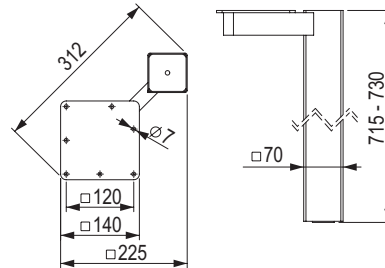
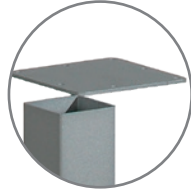
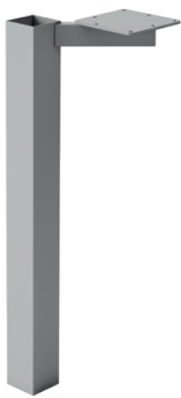
ST 722



kod	profil (mm)	kolor	wysokość (mm)	regulacja (mm)
217700	40 × 40 (ST402)	srebrny półmatowy	715	+ 15
219831		biały półmatowy		
219325		czarny półmatowy		
218832		antracyt półmatowy		
217704	50 × 50 (ST502)	srebrny półmatowy		
219835		biały półmatowy		
219329		czarny półmatowy		
218836		antracyt półmatowy		
217709	60 × 60 (ST602)	srebrny półmatowy		
219840		biały półmatowy		
219334		czarny półmatowy		
218842		antracyt półmatowy		
217714	70 × 70 (ST722)	srebrny półmatowy		
219845		biały półmatowy		
219339		czarny półmatowy		
218847		antracyt półmatowy		

• bardzo mocna stalowa konstrukcja nogi oraz baza zapewnią ogólną stabilność konstrukcji

ST702 z profilu stalowego



ST 702

kod	profil (mm)	kolor	wysokość (mm)	regulacja (mm)
217712	70 × 70	srebrny półmatowy	715	+ 15
219843		biały półmatowy		
219337		czarny półmatowy		
218845		antracyt półmatowy		

- bardzo mocna stalowa konstrukcja nogi oraz baza zapewnią ogólną stabilność konstrukcji
- ukryte mocowanie umożliwia umieszczenie nogi bezpośrednio na krawędzi blatu

Składana noga do stołu

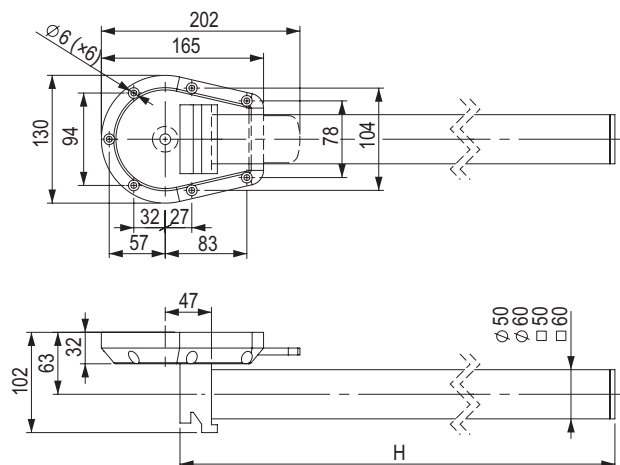


ST 507 U

ST 607 U

ST 506 U

ST 606 U



kod	opis	profil (mm)	kolor	wysokość (mm)	regulacja (mm)
399837	ST 507 U	Ø 50	srebrny półmatowy	710	+ 160
399853	ST 607 U	Ø 60		710	+ 120
399845	ST 506 U	50 × 50		745	+ 15
399861	ST 606 U	60 × 60		745	+ 15

- na zamówienie również w kolorze czarnym, białym i antracytowym



Stalowe nogi do konstrukcji stołu

ST561 - \varnothing 60ST547 - \varnothing 40ST557 - \varnothing 50

ST542 - 40 × 40



ST552 - 50 × 50



ST562 - 60 × 60



ST544 - 40 × 40



ST554 - 50 × 50

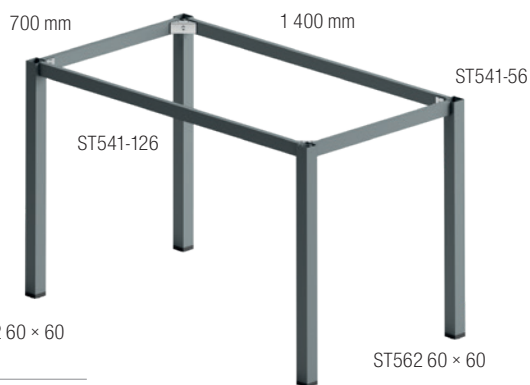
opis	noga (mm)	wysokość (mm)	kolor				regulacja (mm)
			srebrny	antracyt	czarny	biały	
ST561	\varnothing 60	680	217985	219105	219609	220115	90
ST547	\varnothing 40	680	217975	219095	219599	220105	150
ST557	\varnothing 50	680	217981	219101	219605	220111	160
ST542	40 × 40	715	217976	219096	219600	220106	15
ST552	50 × 50	715	217982	219102	219606	220112	15
ST562	60 × 60	715	217987	219107	219611	220117	15
ST544	40 × 40	680	217977	219097	219601	220107	150
ST554	50 × 50	680	217983	219103	219607	220113	160

- solidna i stabilna konstrukcja stołu

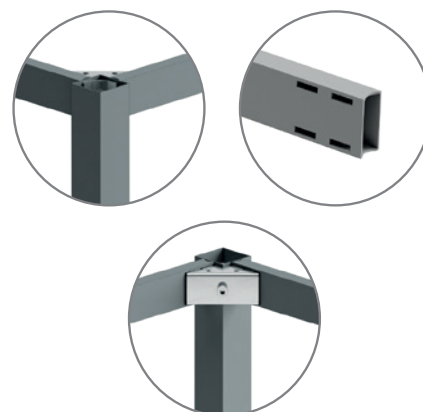


Stalowe belki łączące

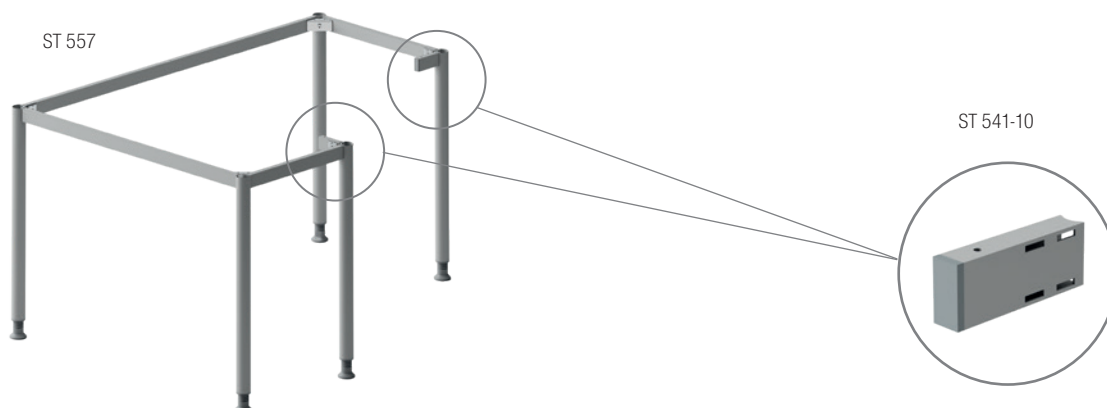
- długość belki łączącej jest zawsze o 140 mm krótsza niż podana długość stołu
- długość konstrukcji = długość blendy + 2 × wymiar profilu nogi (np. dla długości stołu 1100 mm przy użyciu profilu 40 × 40 mm, całkowita długość konstrukcji wynosi 960 + 2 × 40 = 1040 mm)
- profil blendy 20 × 40 mm



do stołu o wymiarach (mm)	opis	kolor			
		srebrny	antracyt	czarny	biały
600	ST541 - 46	217993	219113	219617	220123
700	ST541 - 56	217994	219114	219618	220124
800	ST541 - 66	217995	219115	219619	220125
900	ST541 - 76	217996	219116	219620	220126
1000	ST541 - 86	217997	219117	219621	220127
1100	ST541 - 96	217998	219118	219622	220128
1200	ST541 - 106	217999	219119	219623	220129
1300	ST541 - 116	218000	219120	219624	220130
1400	ST541 - 126	218001	219121	219625	220131
1500	ST541 - 136	218002	219122	219626	220132
1600	ST541 - 146	218003	219123	219627	220133
1700	ST541 - 156	218004	219124	219628	220134
1800	ST541 - 166	218005	219125	219629	220135
1900	ST541 - 176	218006	219126	219630	220136
2000	ST541 - 186	218007	219127	219631	220137



Podpórka stalowa

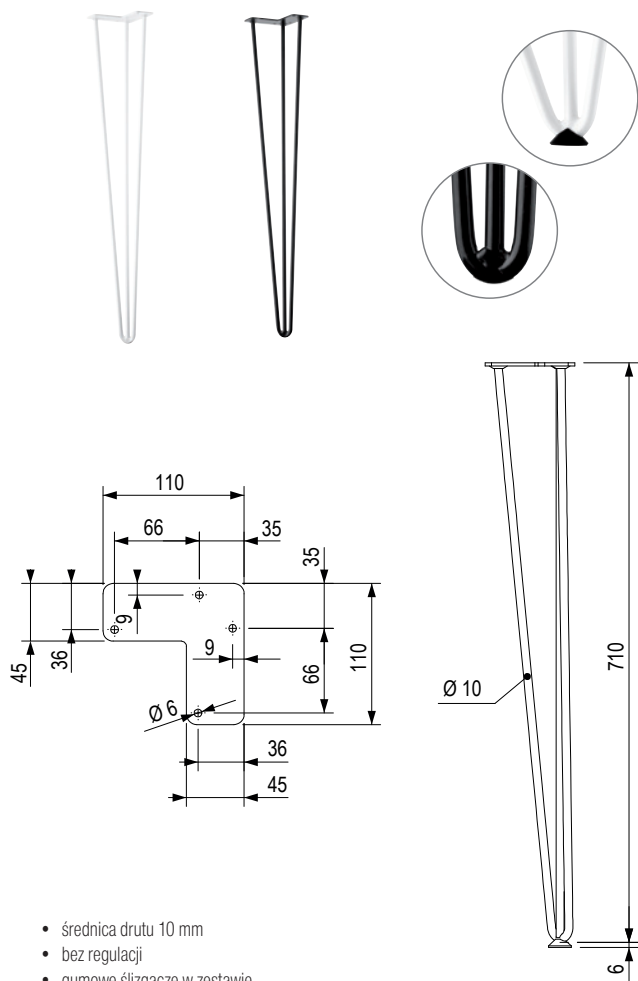


długość (mm)	opis	kolor			
		srebrny	antracyt	czarny	biały
105	ST541 - 10	217990	219110	219614	220120

- zapewnia stabilność stelaży bez blendy lub kanału łączącego
- profil blendy 20 × 40 mm

StrongLegs – nogi do stołów i nóżki meblowe – metalowe (TS i FS)

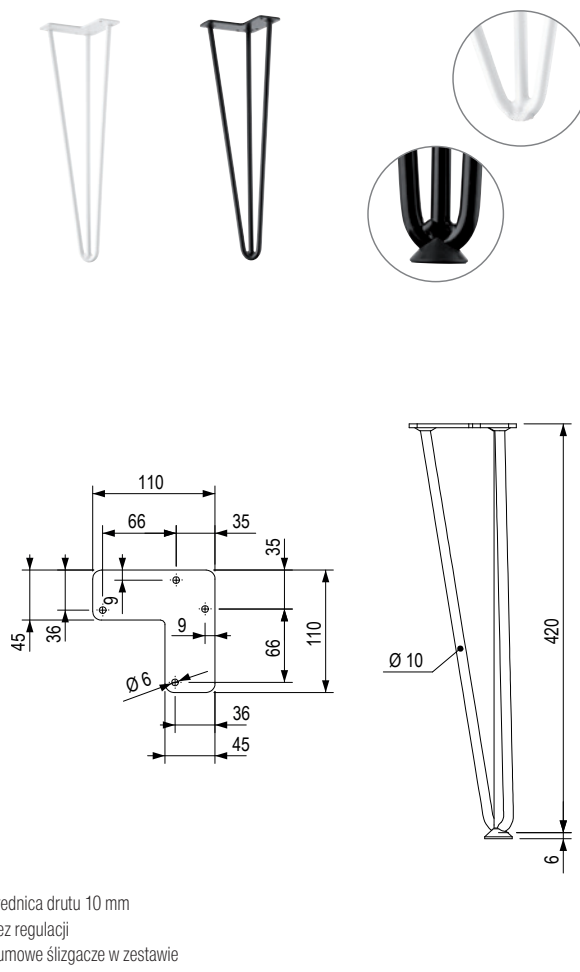
TS 003 - 710



- średnica drutu 10 mm
- bez regulacji
- gumowe ślizgacze w zestawie

kod	kolor	Wysokość (mm)
455855	biały błyszczący	710
318052	czarny matowy	

TS 003 - 420



- średnica drutu 10 mm
- bez regulacji
- gumowe ślizgacze w zestawie

kod	kolor	Wysokość (mm)
455853	biały błyszczący	420
318051	czarny matowy	

FS 004



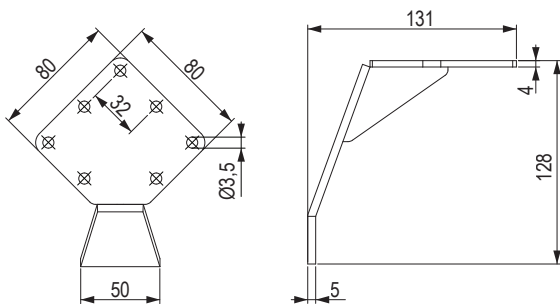
- gumowe ślizgacze w zestawie
- średnica drutu 10 mm
- bez regulacji

kod	kolor	Wysokość (mm)
455856	biały błyszczący	175
318050	czarny matowy	

ETÉRO 128 mm



designowo podobne nogi stołowe znajdziesz na str. 08:11



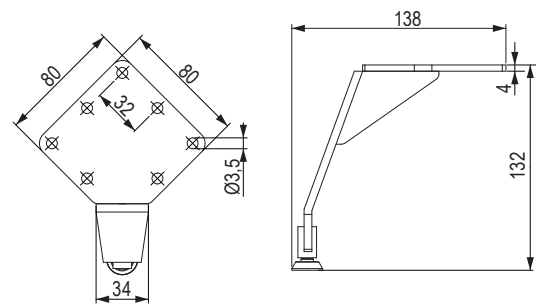
kod	opis	kolor	wysokość (mm)	regulacja (mm)
406849	N13050	czarny półmatowy	128	bez regulacji

- jednolity design mebli, stolika do kawy i stołu

ETÉRO 132 mm



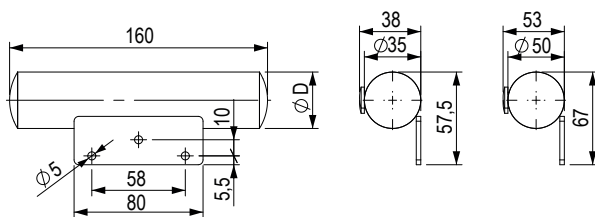
designowo podobne nogi stołowe znajdziesz na str. 08:11



kod	opis	kolor	wysokość (mm)	regulacja (mm)
406855	N13026	czarny półmatowy	132	+ 10

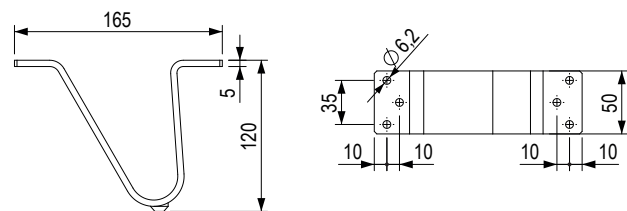
- jednolity design mebli, stolika do kawy i stołu

FS 007



kod	kolor	długość (mm)	ø D(mm)
358317	chrom błyszczący	160	35
358325			50

FS 008

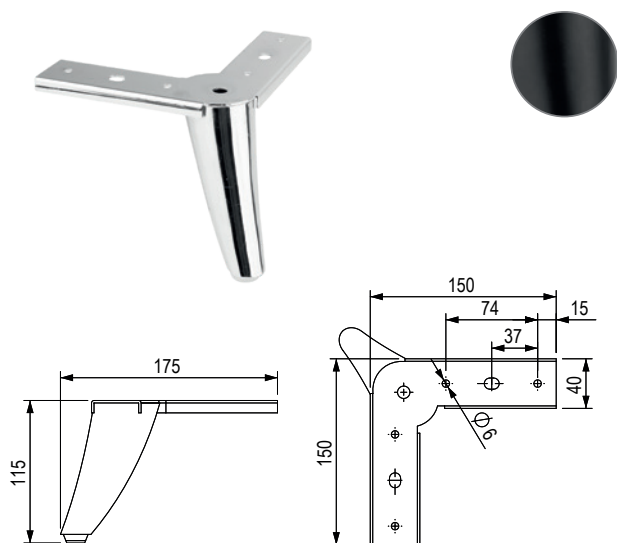


kod	kolor	wysokość (mm)
358333	chrom błyszczący	120
492888	czarny matowy	

StrongLegs – nogi meblowe – metalowe (FS)

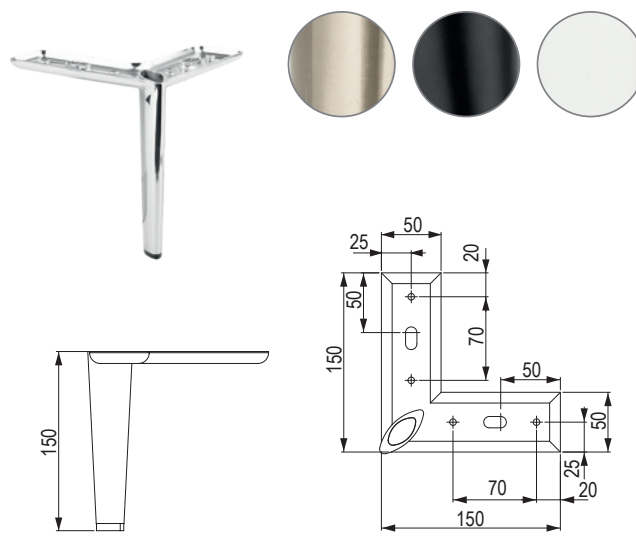


FS 009



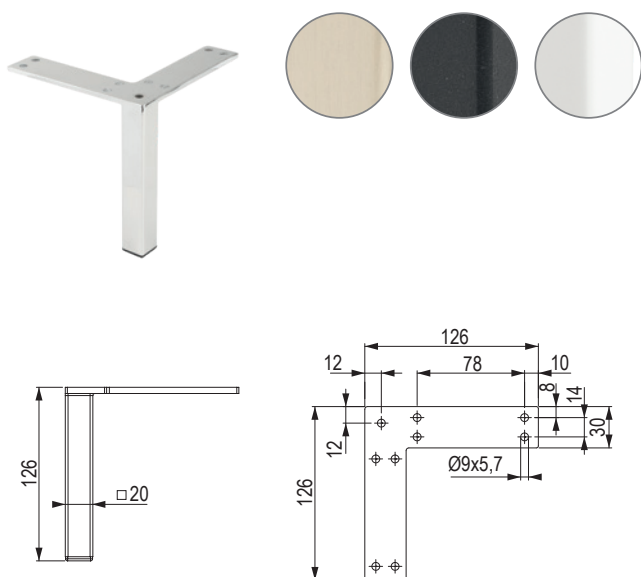
kod	kolor	wysokość (mm)
358334	chrom błyszczący	115
492889	czarny matowy	

FS 006



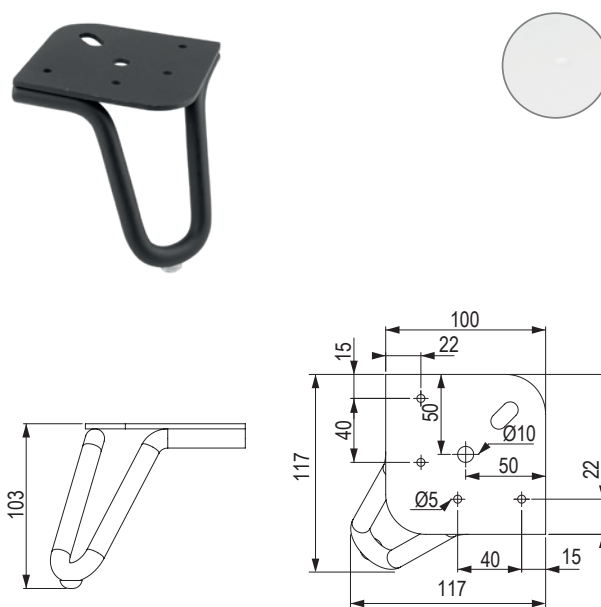
kod	kolor	wysokość (mm)
401678	chrom błyszczący	150
401679	nikiel matowy	
401680	czarny matowy	
492890	biały matowy	

FS 013



kod	kolor	wysokość (mm)
401681	chrom błyszczący	126
401682	nikiel matowy	
401683	czarny matowy	
492891	biały matowy	

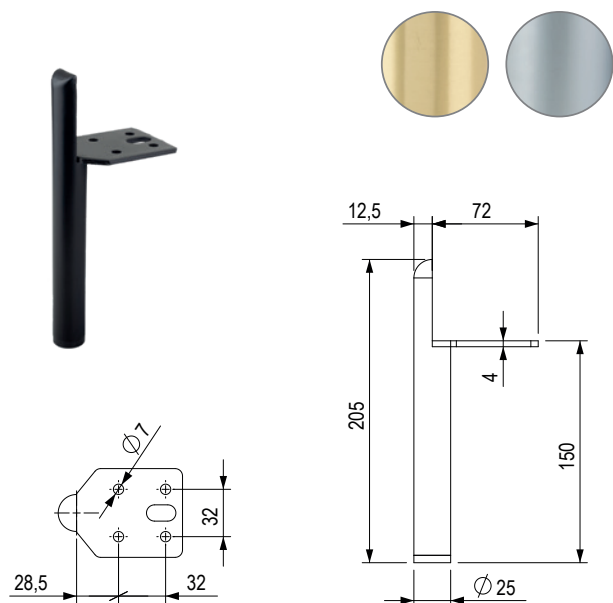
FS 005



kod	kolor	wysokość (mm)
401677	czarny matowy	103
492892	biały matowy	

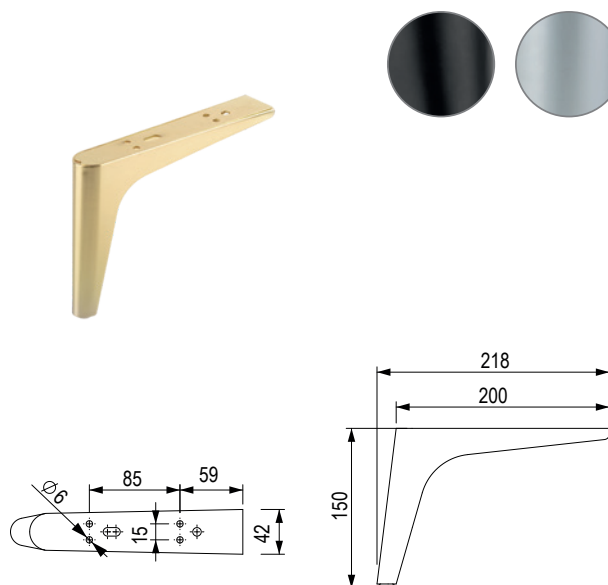
nogi meblowe – metalowe (FS)

FS 018



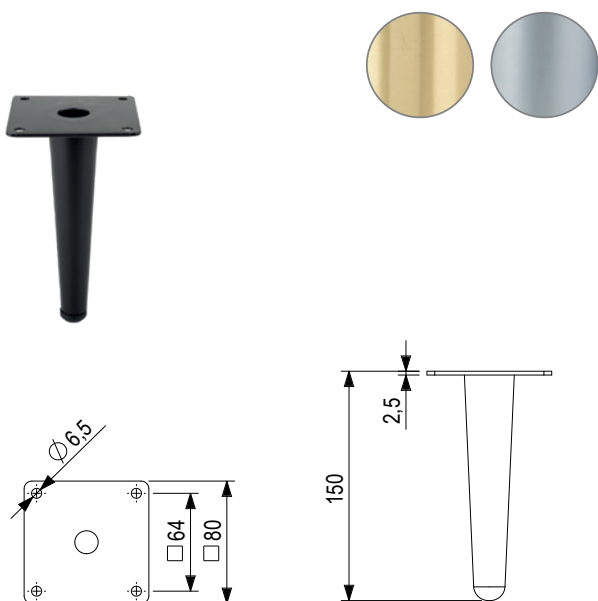
kod	kolor	wysokość (mm)
497342	czarny matowy	150
497343	złoty szlifowany	
497344	chrom matowy	

FS 019



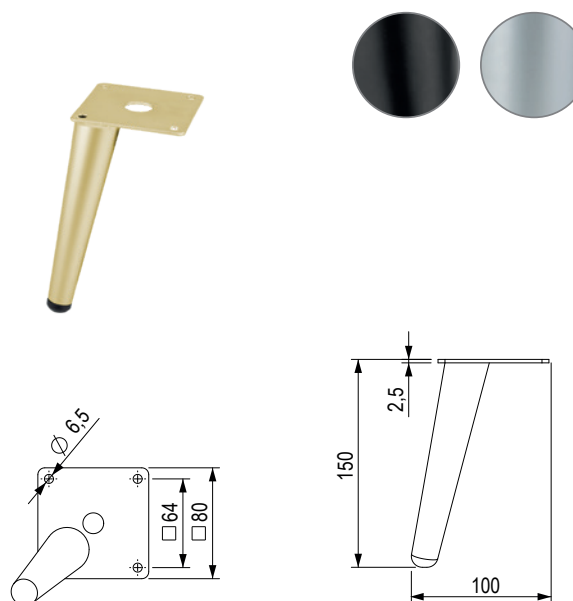
kod	kolor	wysokość (mm)
497345	czarny matowy	150
497346	złoty szlifowany	
497347	chrom matowy	

FS 020



kod	kolor	wysokość (mm)
497348	czarny matowy	150
497349	złoty szlifowany	
497350	chrom matowy	

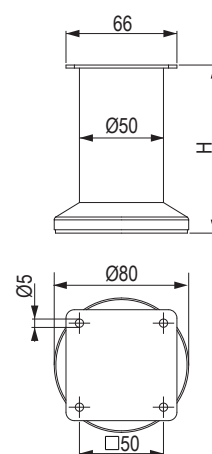
FS 021



kod	kolor	wysokość (mm)
497351	czarny matowy	150
497352	złoty szlifowany	
497353	chrom matowy	

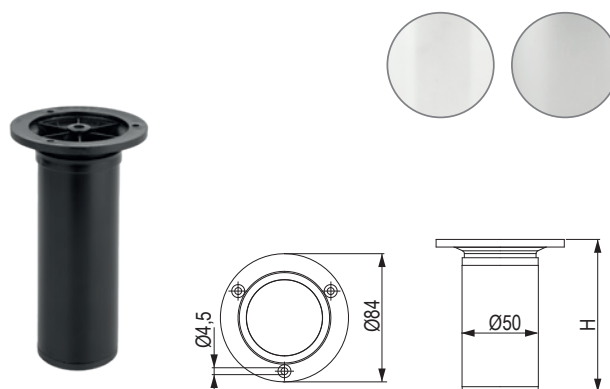
FS 001

kod	kolor	wysokość H (mm)	regulacja (mm)
154288	imitacja stali nierdzewnej	80	+ 7
154289		100	
154290		120	
154291		150	
154292		200	
154293	chrom błyszczący	80	
154294		100	
154295		120	
154296		150	
154297	200		
400492	czarny matowy	80	
400493		100	
400494		120	
400495		150	
400496		200	
492830	biały błyszczący	80	
492831		100	
492874		120	
492875		150	
492876		200	
492877	złoty szlifowany	80	
492878		100	
492879		120	
492880		150	
492881		200	
492882	chrom matowy	80	
492883		100	
492884		120	
492885		150	
492886		200	



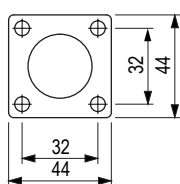
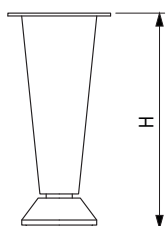
FS 017

kod	kolor	wysokość H (mm)	regulacja (mm)
358307	chrom błyszczący	100	+ 25
358308		150	
358309	chrom matowy	100	
358310		150	
492898	czarny matowy	100	
492899		150	



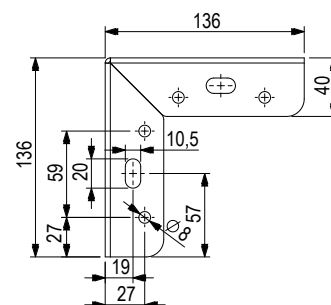
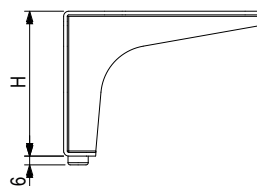
nogi meblowe – metalowe (FS)

FS 002



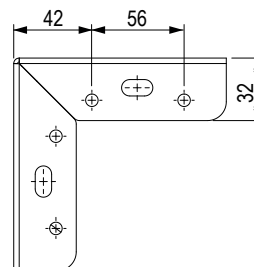
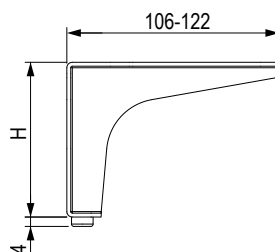
kod	kolor	wysokość H (mm)	regulacja (mm)
400498	chrom błyszczący	50	+ 7
154301		80	
400499	chrom matowy	50	
154302		80	
537486	czarny matowy	50	
537487		80	

FS 003



kod	kolor	wysokość H (mm)
401523	chrom błyszczący	100
154307		130
401524	czarny matowy	100
401525		130
492901	imitacja stali nierdzewnej	100
492902		130

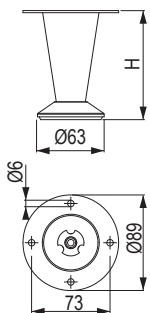
FS 022



kod	kolor	wysokość H (mm)
547394	nikiel błyszczący	100
547396		130
547340		150
547395	czarny matowy	100
547397		130
547391		150

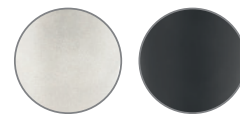
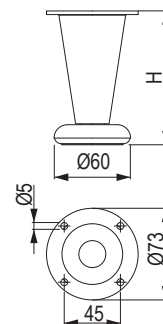
nogi meblowe – metalowe (FS)

FS 010



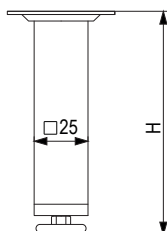
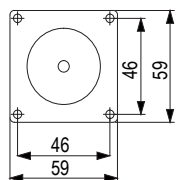
kod	kolor	wysokość H (mm)
358345	mosiądz postarzany	102
492887	czarny matowy	

FS 016



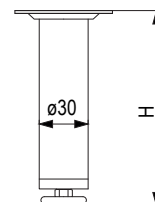
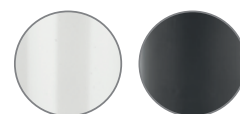
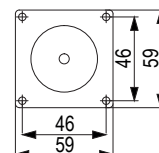
kod	kolor	wysokość H (mm)	regulacja (mm)
358304	chrom błyszczący	100	+ 15
358305	chrom matowy		
492900	czarny matowy		

FS 015



kod	kolor	wysokość H (mm)	regulacja (mm)
358300	chrom błyszczący	100	+ 7
358301		150	
358302	chrom matowy	100	
358303		150	
401541	czarny matowy	100	
401542		150	

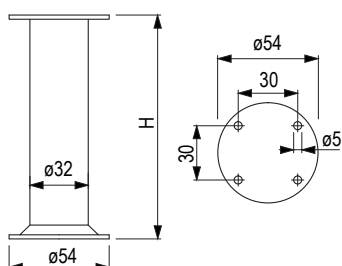
FS 014



kod	kolor	wysokość H (mm)	regulacja (mm)
91220	chrom błyszczący	100	+ 13
91221		150	
91222	chrom matowy	100	
91223		150	
401537	czarny matowy	100	
401538		150	

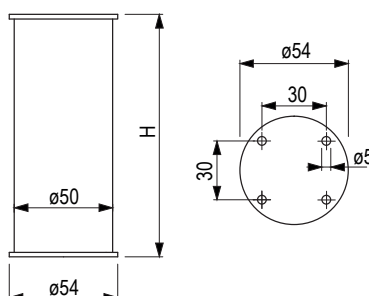
StrongLegs – nogi meblowe – aluminiowe (FA)

FA 007



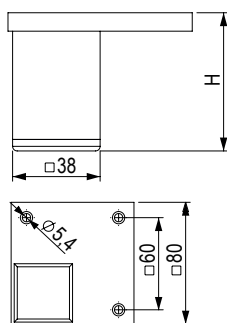
kod	kolor	wysokość H (mm)	regulacja (mm)
82825	chrom matowy/ chrom błyszczący	100	+ 10
82824		150	

FA 008



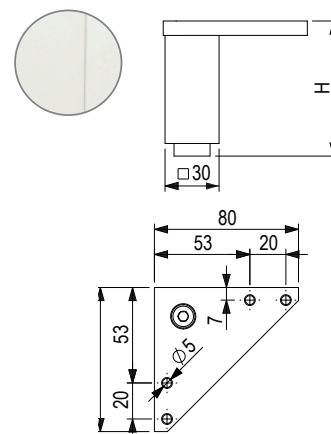
kod	kolor	wysokość H (mm)	regulacja (mm)
82827	chrom matowy	100	+ 7
82826		150	

FA 006



kod	kolor	wysokość H (mm)
37802	chrom matowy	100
37803		120
403771		150
403773		200
401546		czarny matowy
401547	100	
401548	120	

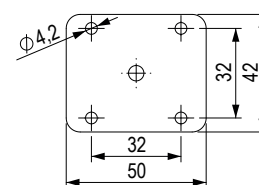
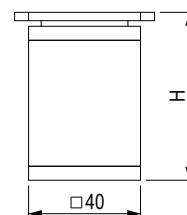
FA 002



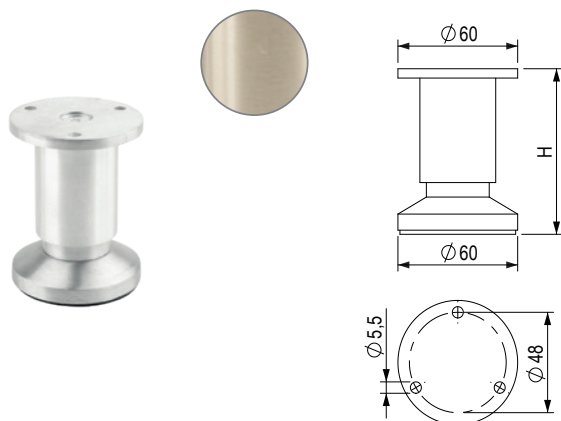
kod	kolor	wysokość H (mm)	regulacja (mm)
37702	chrom matowy	75	+ 15
37703		100	
492907		120	
492908		150	
492909		czarny matowy	
492910	100		
492911	120		
492912	150		

FA 009

kod	kolor	wysokość H (mm)	regulacja (mm)
87007	chrom matowy	60	+ 15
87008		100	
87009		150	
153280	chrom błyszczący	60	
153281		100	
153282		150	
86370	imitacja stali nierdzewnej z czarnymi plastikami	60	
86371		100	
86372		150	
153297	imitacja stali nierdzewnej z szarymi plastikami	60	
153298		100	
153299		150	
153300	czarny matowy	60	
153301		100	
153302		150	

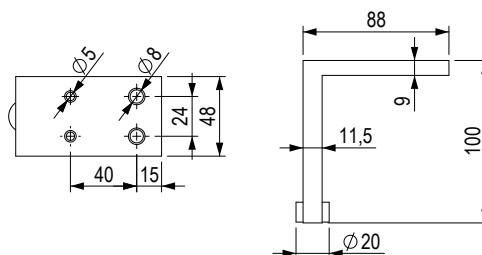


FA 005



kod	kolor	wysokość H (mm)	regulacja (mm)
313864	aluminium szlifowane	80	+ 10
313863		100	
313862		120	
313867	imitacja stali nierdzewnej	80	
313866		100	
313865		120	

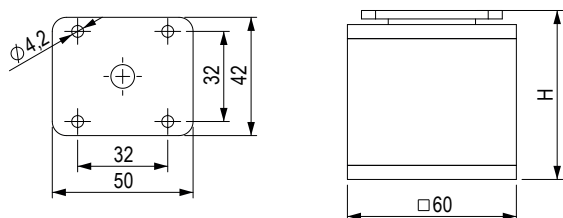
FA 001



kod	kolor	wysokość (mm)	regulacja (mm)
37701	chrom matowy	100	+ 10
492913	czarny matowy		

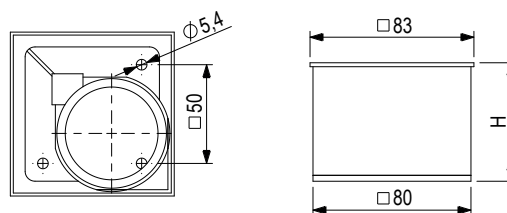
StrongLegs – nogi meblowe – aluminiowe (FA)

FA 012



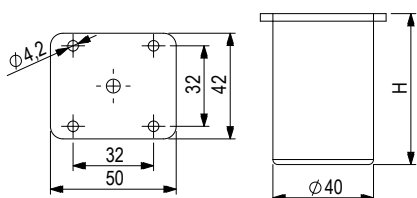
kod	kolor	wysokość H (mm)	regulacja (mm)
87016	chrom matowy	60	+ 15
87017		100	
87018		150	
153306	imitacja jasnej stali nierdzewnej	60	
153307		100	
153308		150	
465222	czarny matowy	60	
465220		100	
465221		150	

FA 013



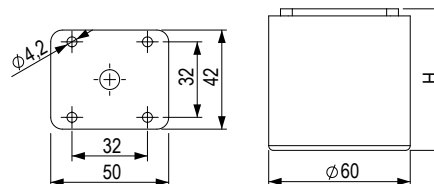
kod	kolor	wysokość H (mm)
199587	chrom matowy	35
87063		60
87064		100
199585	imitacja jasnej stali nierdzewnej	35
153311		60
153312		100
465223	czarny matowy	35
465224		60
465225		100

FA 010



kod	kolor	wysokość H (mm)	regulacja (mm)
87010	chrom matowy	60	+ 15
87011		100	
465226	czarny matowy	60	
465227		100	

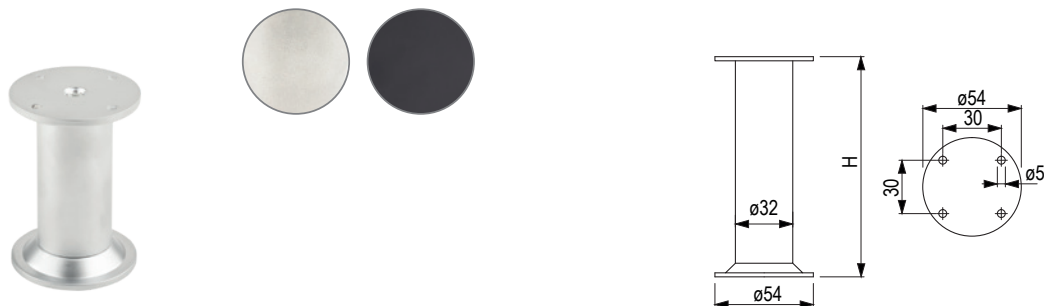
FA 011



kod	kolor	wysokość H (mm)	regulacja (mm)
87013	chrom matowy	60	+ 15
87014		100	
465229	czarny matowy	60	
465230		100	

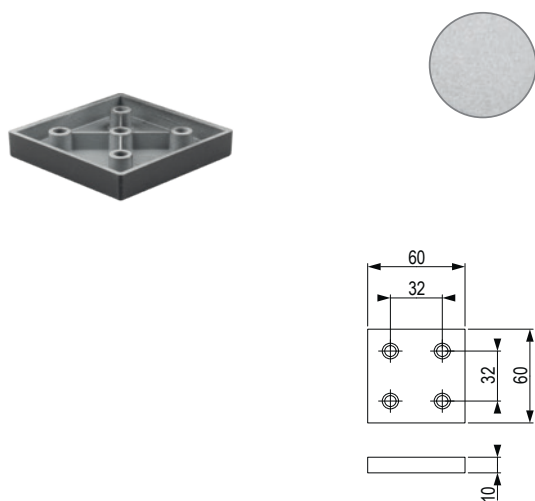
StrongLegs – nogi meblowe – aluminiowe (FA) / plastikowe (FP)

FA 004



kod	kolor	wysokość H (mm)	regulacja (mm)
37804	chrom matowy	80	+ 10
37805		100	
37806		120	
37807		150	
37808	chrom błyszczący	80	
37809		100	
37810		120	
37811		150	
492903	czarny matowy	80	
492904		100	
492905		120	
492906		150	

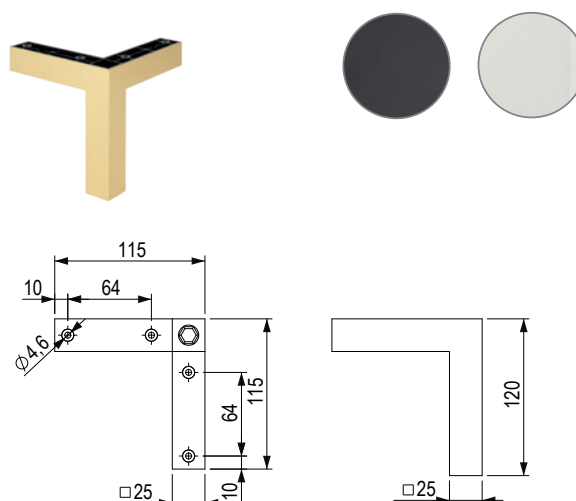
FP 006



kod	kolor	wysokość (mm)
285153	szary RAL 9006	10
496934	czarny matowy	

• certyfikat wytrzymałości obciążenia CATAS – 300 kg

FP 009

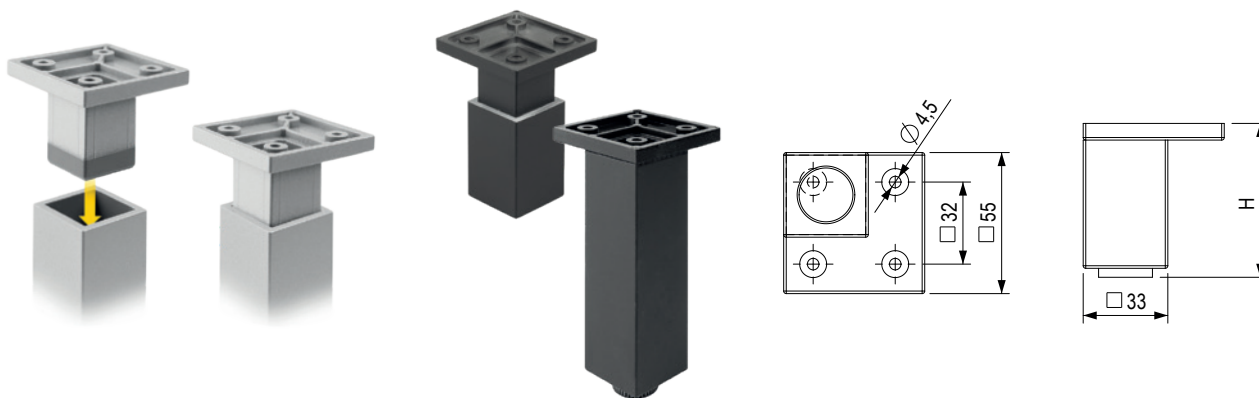


kod	kolor	wysokość (mm)	regulacja (mm)
401504	czarny matowy	120	+ 7
496926	biały matowy		
496925	złoty matowy		

• certyfikat wytrzymałości obciążenia CATAS – 150 kg

StrongLegs – nogi meblowe – plastikowe (FP)

FP 003



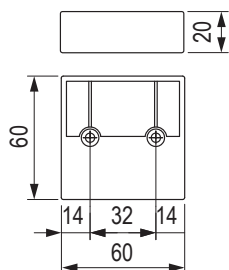
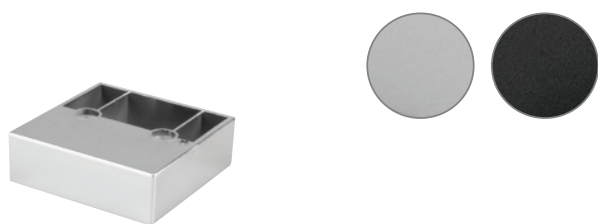
kod	kolor	wysokość H (mm)	regulacja (mm)
135324	szary RAL 9006	60	+ 10
135325		80	
135326		100	
135327		120	
135328		150	

- materiał: utwardzony plastik, certyfikat wytrzymałości obciążenia CATAS 150 kg (bez regulacji 400 kg)

kod	kolor	wysokość H (mm)	regulacja (mm)
496929	czarny matowy	60	+ 10
496930		80	
496931		100	
496932		120	
496933		150	

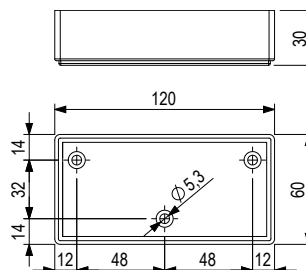
- materiał: utwardzony plastik, certyfikat wytrzymałości obciążenia CATAS 150 kg (bez regulacji 400 kg)

FP 004



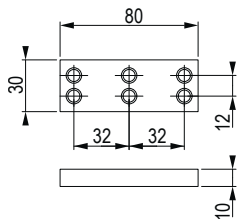
kod	kolor	wysokość (mm)
135329	szary RAL 9006	20
135330	chrom błyszczący	
496936	czarny matowy	

FP 001



kod	kolor	wysokość (mm)
496938	chrom matowy	30
496937	czarny matowy	

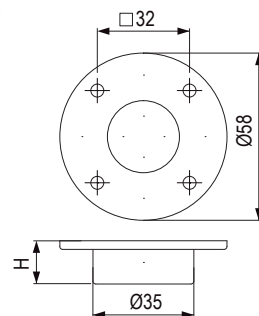
FP 007



kod	kolor	wysokość (mm)
285155	szary RAL 9006	10
496935	czarny matowy	

- certyfikat wytrzymałości obciążenia CATAS – 300 kg

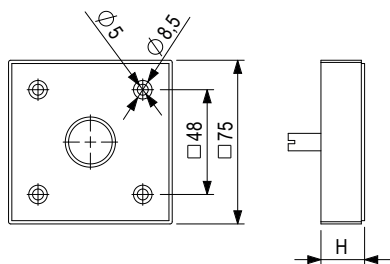
FP 008



kod	kolor	wysokość H (mm)	regulacja (mm)
389753	antracyt	15	+ 3

- certyfikat wytrzymałości obciążenia CATAS – 200 kg

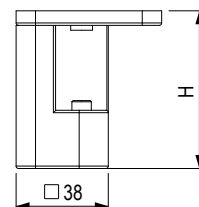
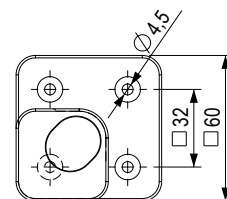
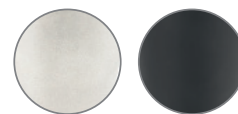
FP 002



kod	kolor	wysokość H (mm)	regulacja (mm)
135305	szary RAL 9006	20	+ 10
135306		30	
135307		50	
135308	chrom błyszczący	20	
135309		30	
135310		50	
496939	czarny matowy	20	
496940		30	
496941		50	

- certyfikat wytrzymałości obciążenia CATAS – 400 kg
- certyfikat wytrzymałości obciążenia CATAS – 600 kg

FP 005



kod	kolor	wysokość H (mm)	regulacja (mm)
285147	szary RAL 9006	100	+ 10
285148	chrom błyszczący	100	
285152		150	
496927	czarny matowy	100	
496928		150	

- certyfikat wytrzymałości obciążenia CATAS – 500 kg
- certyfikat wytrzymałości obciążenia CATAS – 150 kg (bez regulacji 400 kg)

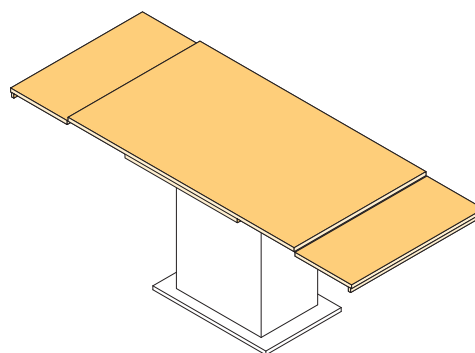
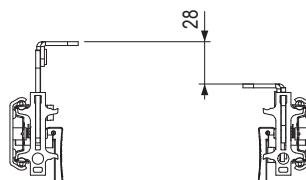
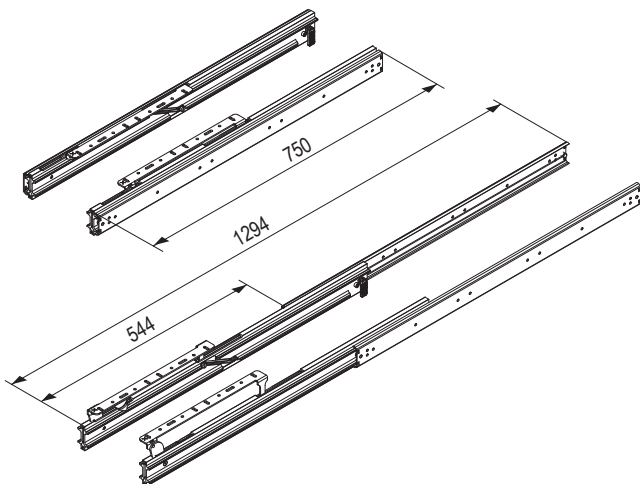
okucia Pöttker do stołów rozkładanych

Prowadnica do stołu Pöttker Frontslide Basic – BL

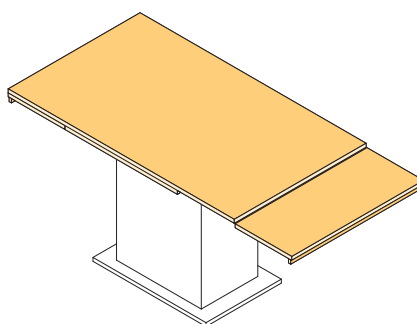
- zawiera parę prowadnic do przedłużenia stołu z jednej strony
- łatwy montaż
- system wysuwania blatu zapewniony przez prowadnice
- montaż po wewnętrznej stronie blandy
- nie są wymagane żadne dodatkowe akcesoria
- przeznaczone do blatów o grubości 25 mm
- prowadnica posiada hamulec
- połączenie aluminium i stali



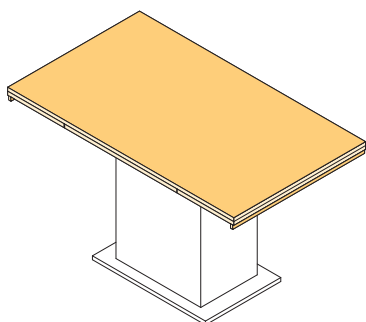
kod	wysokość montażu (mm)	długość (mm)	wkład (mm)	nośność (kg)
404369	55	750	1 × 500	90



zastosowanie dwóch par prowadnic



zastosowanie jednej pary prowadnic

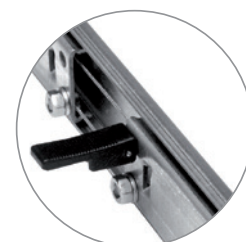
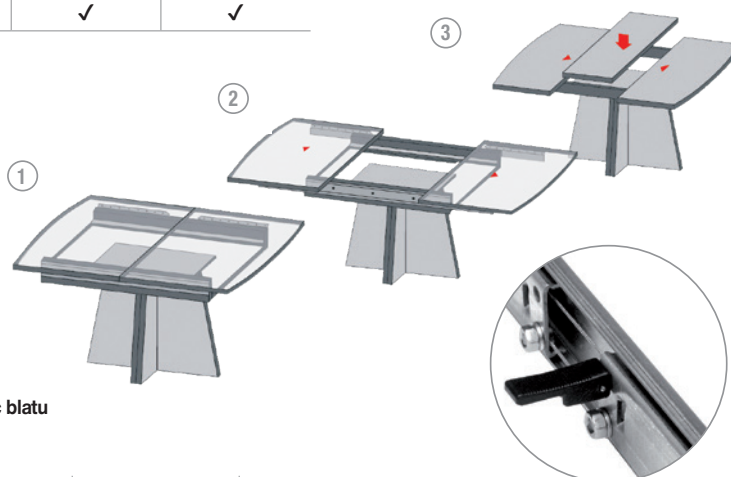
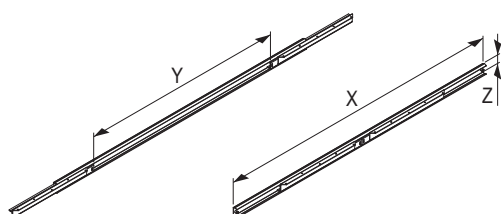


Prowadnice do stołów Pöttker Basic

- do stołów o długości od 680 mm do 1350 mm przy maksymalnej długości po rozłożeniu 2350 mm
- zaprojektowany do stołów o otwartej konstrukcji
- wariant z synchronizacją i hamulcem
- wykonane ze stali
- zaokrąglone krawędzie
- zestaw zawiera 2 szt. prowadnic

📄 akcesoria str. 8.46 - 48

kod	wysokość montażu Z (mm)	długość X (mm)	wkład Y (mm)	nośność (kg)	synchronizacja	hamulec
329039	40	680	1 × 500	60	✗	✗
329040		1050	2 × 400		✗	✗
329041	50	850	1 × 500	90	✓	✓
329042		1350	2 × 500		✓	✓



synchronizacja z hamulcem

Zalecany zestaw do stołu 800 × 800, po rozłożeniu 1300 × 800, grubość blatu 18 mm, wkład 1 × 500 mm

	prowadnica	system przechylania	kolek z tuleją	zawias	klamra do spinania blatów
kod	329039	329050	329057	329047	329055
ilość	1 para	1 szt.	8 szt.	2 szt.	4 szt.

Zalecany zestaw do stołu 1200 × 800, po rozłożeniu 2000 × 800, grubość blatu 18 mm, wkład 2 × 400 mm

	prowadnica	system przechylania	kolek z tuleją	zawias	podpórka	klamra do spinania blatów
kod	329040	346790	329057	329047	404360	329056
ilość	1 para	1 szt.	12 szt.	4 szt.	1 szt.	6 szt.

Zalecany zestaw do stołu 1000 × 800, po rozłożeniu 1500 × 800, grubość blatu 18 mm, wkład 1 × 500 mm

	prowadnica	system przechylania	kolek z tuleją	zawias
kod	329041	329050	329057	329045
ilość	1 para	1 szt.	8 szt.	2 szt.

Zalecany zestaw do stołu 1500 × 800, po rozłożeniu 2500 × 800, grubość blatu 18 mm, wkład 2 × 500 mm

	prowadnica	system przechylania	kolek z tuleją	zawias	podpórka
kod	329042	346790	329057	329045	404360
ilość	1 para	1 szt.	12 szt.	4 szt.	1 szt.

ⓘ wyżej zalecane zestawy mogą różnić się komponentami w zależności od indywidualnej konstrukcji stołu

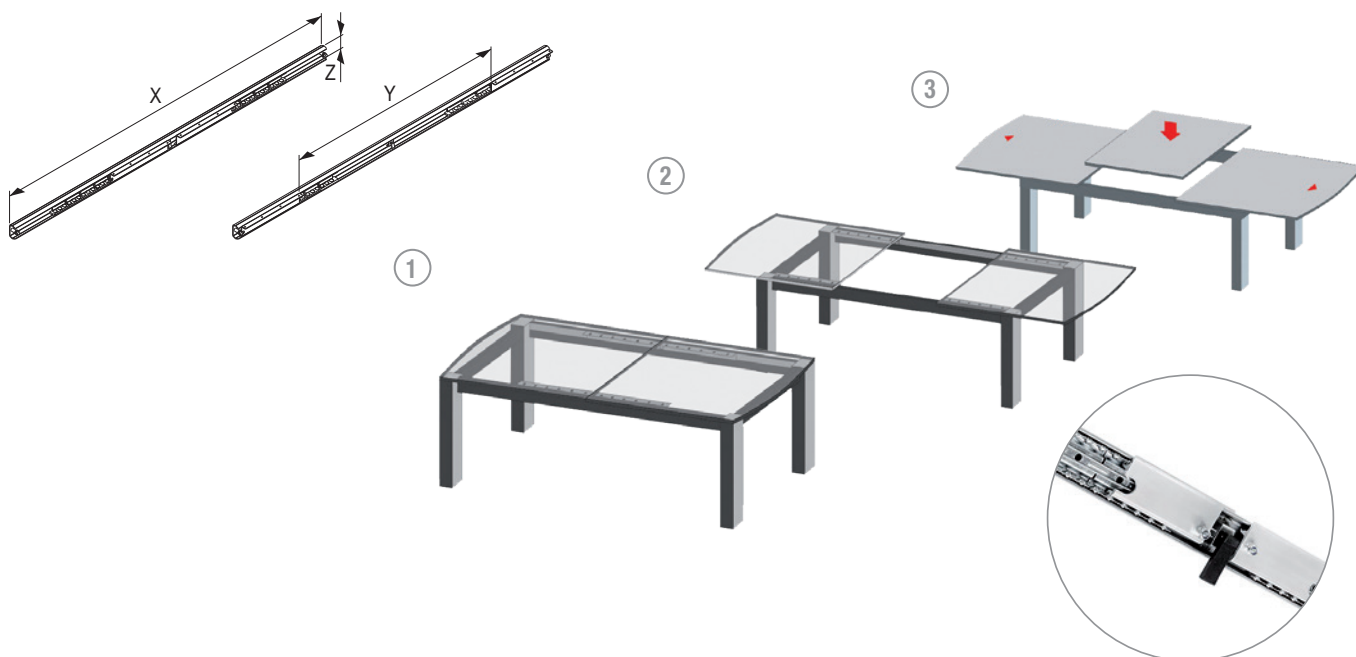
okucia Pöttker do stołów rozkładanych

Prowadnice do stołów Pöttker Basic Advanced

- do stołów o długości 850 mm i 1350 mm przy maksymalnej długości po rozłożeniu 2350 mm
- przeznaczone do stołów o zamkniętej konstrukcji
- sterowanie synchroniczne i hamulec
- zewnętrzny profil stalowy, wewnętrzny profil aluminiowy
- zaokrąglone krawędzie
- zestaw zawiera 2 szt. prowadnic
- ☑ akcesoria str. 8.46 – 48



kod	wysokość montażu Z (mm)	długość X (mm)	wkład Y (mm)	nośność (kg)	synchronizacja	hamulec
345457	50	850	1 × 500	90	✓	✓
345460		1350	2 × 500		✓	✓



Zalecany zestaw do stołu 1000 × 800, po rozłożeniu 1500 × 800, grubość blatu 18–25 mm, wkład 1 × 500 mm

	prowadnica	system przechylania	kółek z tuleją	zawias
kod	345457	329050	329057	329045
ilość	1 para	1 szt.	8 szt.	2 szt.

synchronizacja z hamulcem

Zalecany zestaw do stołu 1500 × 800, po rozłożeniu 2500 × 800, grubość blatu 18–25 mm, wkład 2 × 500 mm

	prowadnica	system przechylania	kółek z tuleją	zawias	podpórka
kod	345460	346790	329057	329045	404360
ilość	1 para	1 szt.	12 szt.	4 szt.	1 szt.

❶ wyżej zalecane zestawy mogą różnić się komponentami w zależności od indywidualnej konstrukcji stołu

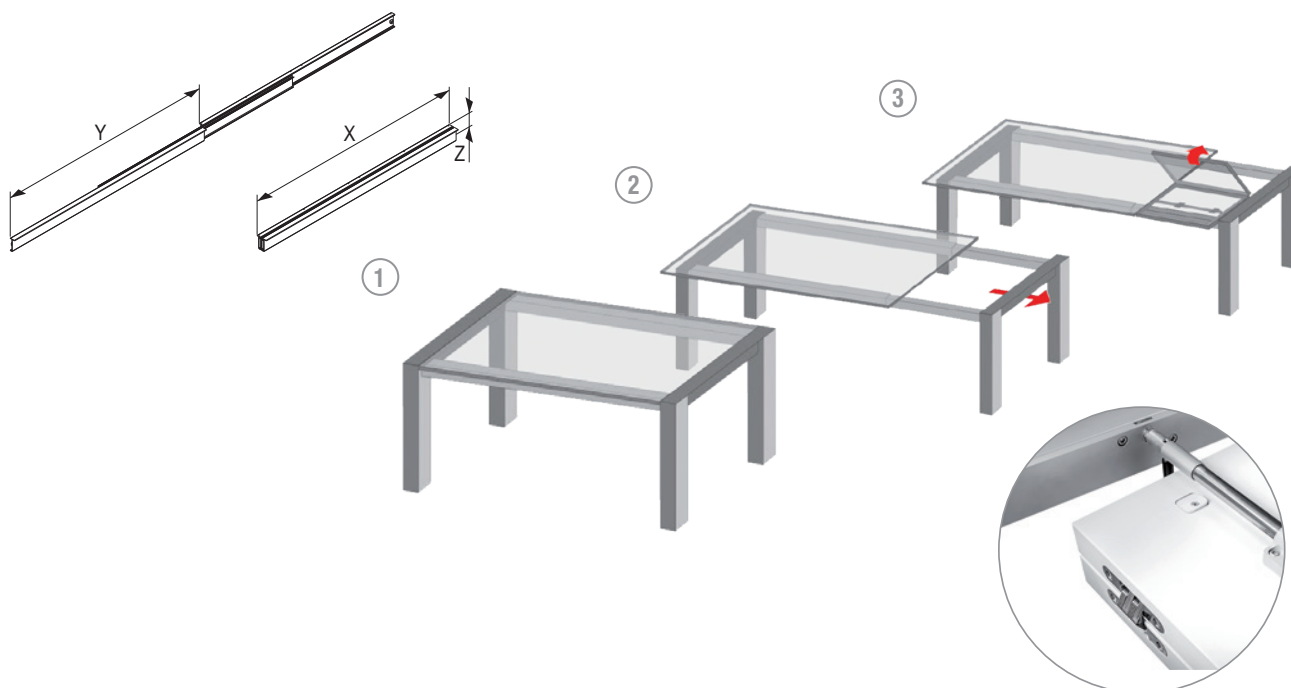
Prowadnice do stołów Pöttker Alu 77 Frontslide

- do stołów 940 mm i 1315 mm z podwójnym przedłużeniem
- wysoka nośność nawet po rozłożeniu
- wykonane z anodowanego aluminium
- zestaw zawiera 2 szt. prowadnic

 akcesoria str. 8.46 - 48



kod	wysokość montażu Z (mm)	długość X (mm)	nośność (kg)	długość prowadnicy Y (mm)
329043	75	940	115	948
329044		1315		1320



Zalecany zestaw do stołu 1200 × 800, po rozłożeniu 2100 × 800, grubość blatu 18–25 mm, wkład 1 × 900 mm

	prowadnica	system przechyłania	kolek	zawias	podpórka
kod	329043	405122	404356	329045	381705
ilość	1 para	1 szt.	2 szt.	3 szt.	2 szt.

przykładowe zastosowanie systemu przechyłania FM 405122

Zalecany zestaw do stołu 1500 × 800, po rozłożeniu 2700 × 800, grubość blatu 18–25 mm, wkład 2 × 500 mm

	prowadnica	system przechyłania	kolek	zawias	podpórka
kod	329044	404358	404356	329045	381705
ilość	1 para	1 szt.	4 szt.	4 szt.	4 szt.

 wyżej zalecane zestawy mogą różnić się komponentami w zależności od indywidualnej konstrukcji stołu

okucia Pöttker do stołów rozkładanych

Systemy przechyłania



kod	opis
346790	zestaw prętów z akcesoriami

- maksymalna długość montażowa 1260 mm – możliwość regulacji przez skrócenie
- w zestawie kompletne akcesoria



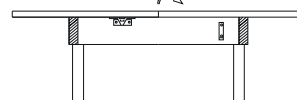
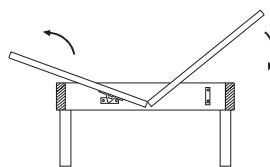
kod	opis
405122	FM-stop długość 1000 mm

- do prowadnicy Alu Frontslide 329043
- tylko dla jednego włożonego blatu
- FM stop posiada hamulec



kod	opis
404358	FM-stop długość 1344 mm

- do prowadnicy Alu Frontslide 329044
- do dwóch włożonych blatów
- FM stop posiada hamulec



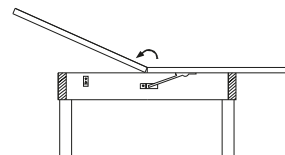
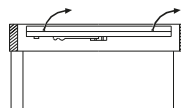
kod	opis
329050	mechanizm składania

- najprostsza wersja mechanizmu składania
- składa się z 4 części – 2× zawias, 2× pręt blokujący



kod	opis
329051	drażek uchylny do blatu 500 mm

- stała wersja mechanizmu składania – tylko do płyty 500 mm



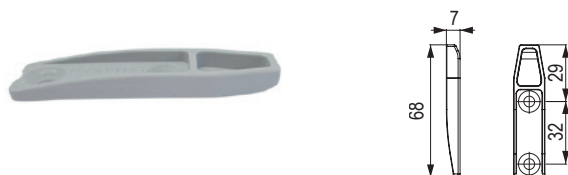
Akcesoria do systemów przechylania



kod	opis
404360	wspornik – pręt z plastikowymi rolkami

- maksymalna długość montażowa wynosi 1260 mm, można ją regulować poprzez skracanie

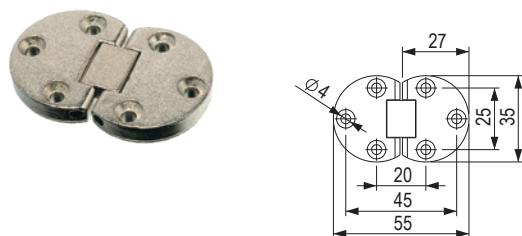
Akcesoria do mocowania blatu stołowego



- tylko dla prowadnicy Alu Frontslide

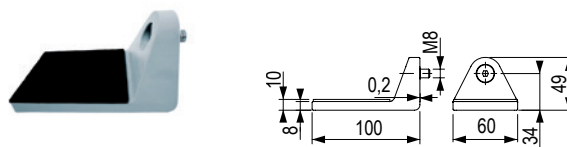
kod	opis
404356	zabezpieczenie przeciw składaniu

Zawias do wyfrezowania w blacie stołu



kod	opis
10902	głębokość zawiasu 7 mm

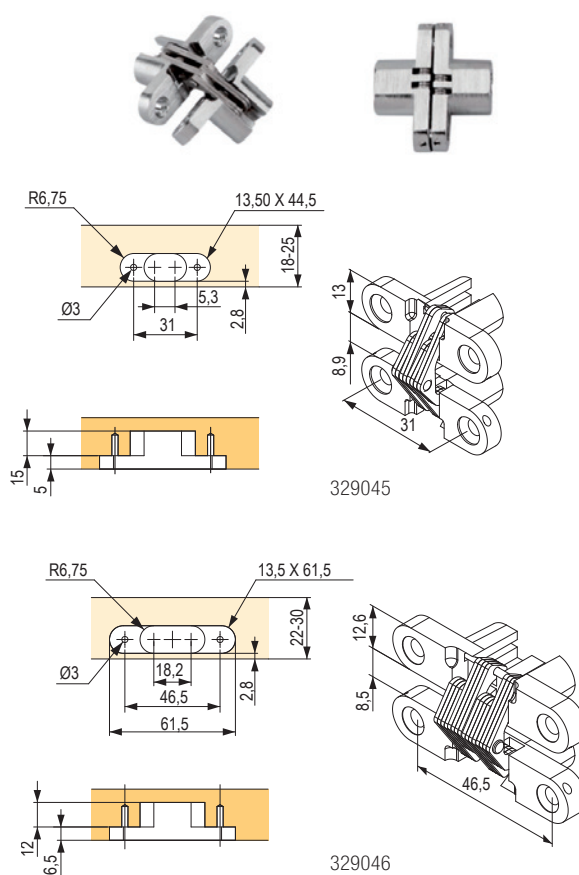
Akcesoria do systemów przechylania



kod	opis
381705	plastikowa podpórka L do prętów przechylnych

- służy jako wspornik wsuniętego blatu w stanie złożonym

Zawias do montażu w krawędzi blatu



kod	opis
329045	do płyty o gr. 18 – 25 mm, kąt 180°
329046	do płyty o gr. 22 – 30 mm, kąt 180°

okucia do stołów składanych

Zawias nakładany 180°



kod	opis
329047	do płyty o gr. 18 mm
329048	do płyty o gr. 22 mm
329049	do płyty o gr. 25 mm

Akcesoria do mocowania blatu stołowego



329057



329056



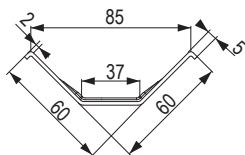
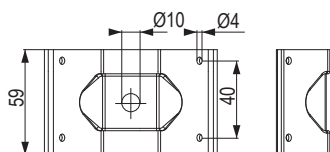
329055

kod	opis
329057	kołek z tuleją
329056	kłamra do spinania blatów
329055	kłamra do spinania blatów

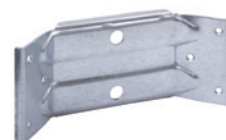
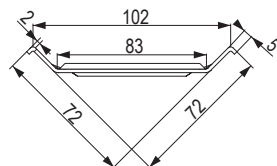
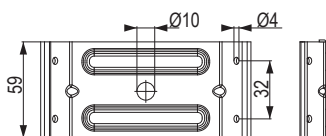
Blacha narożna



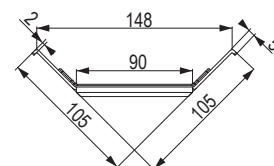
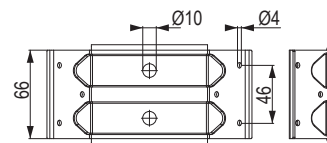
386766



386767



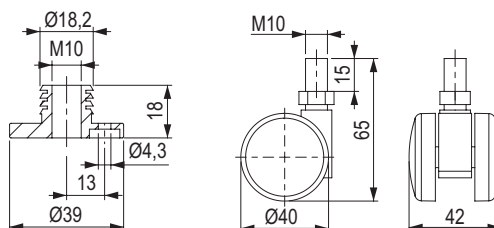
386768



kod	wymiary (mm)
386766	85 × 59 mm
386767	102 × 59 mm
386768	148 × 66 mm

kółka

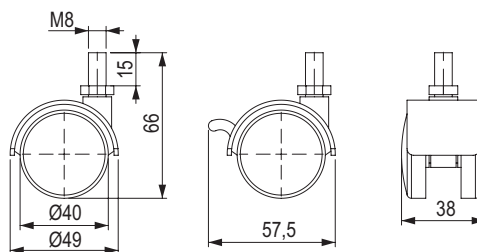
Ø 40 mm



kod	opis	kolor	nośność statyczna (kg)
306062	kółko 40 mm, czarne z zaślepką M10	czarny	40
306063	baza M10 (ślizgacz)		

• baza może służyć jako ślizgacz z opcją dodania kółka

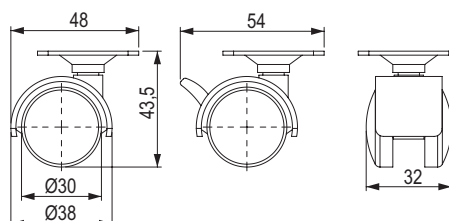
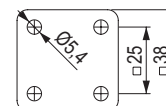
Ø 40 mm



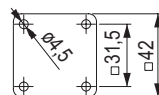
kod	opis	kolor	nośność statyczna (kg)
36151	kółko z zaślepką M8 × 15 mm	czarny	30
36154	kółko z zaślepką M8 × 15 mm i hamulcem		

☑ w przypadku kółka z zaślepką M8 można użyć nakrętki 15053 ze str. 08.23

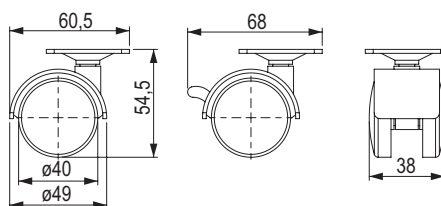
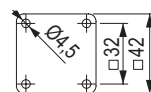
Ø 30 mm



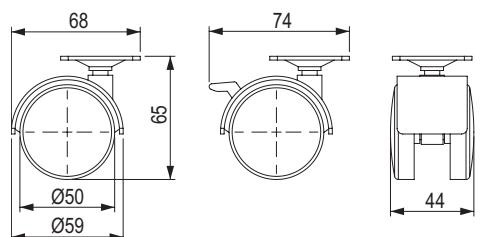
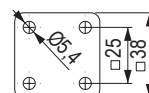
kod	opis	kolor	nośność statyczna (kg)
36140	kółko z płytką	czarny	25
270112	kółko z płytką i hamulcem		

Ø 40 mm


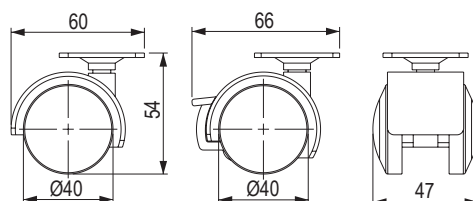
kod	opis	kolor	nośność statyczna (kg)
36159	kółko z płytką	szary	20
36141		czarny	
270111	kółko z płytką i hamulcem	szary	
36144		czarny	


Ø 50 mm


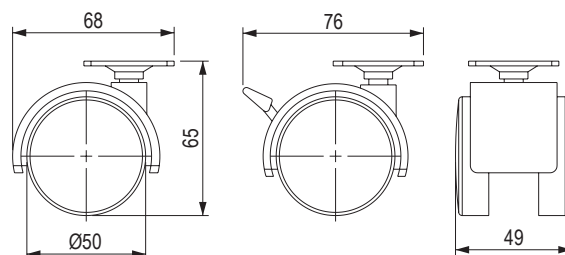
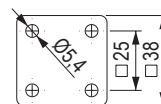
kod	opis	kolor	nośność statyczna (kg)
36168	kółko z płytką	szary	40
36143		czarny	
36169	kółko z płytką i hamulcem	szary	
36146		czarny	


Z miękką rolką Ø 40 mm


kod	opis	kolor	nośność statyczna (kg)
467266	kółko z płytką	szary	30
467267	kółko z płytką i hamulcem	z czarnym	

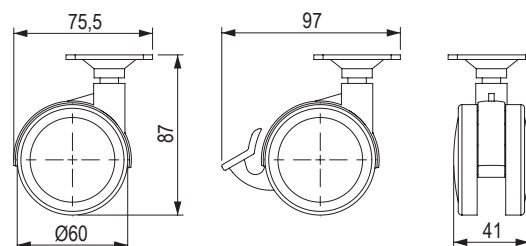
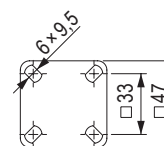


Z miękką rolką Ø 50 mm



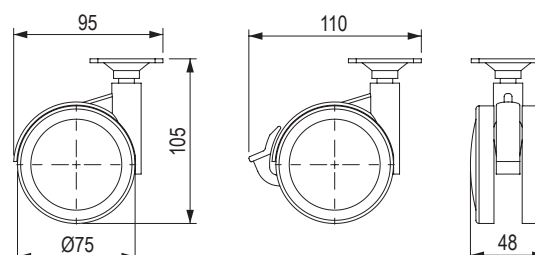
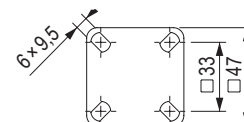
kod	opis	kolor	nośność statyczna (kg)
467258	kółko z płytką	szary z czarnym	40
467259	kółko z płytką i hamulcem		

Z miękką rolką Ø 60 mm



kod	opis	kolor	nośność statyczna (kg)
216381	kółko z płytką	szary	50
216382	kółko z płytką i hamulcem		

Z miękką rolką Ø 75 mm

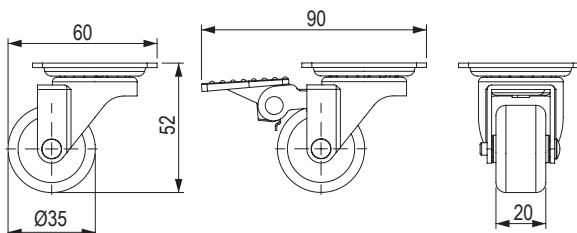


kod	opis	kolor	nośność statyczna (kg)
216383	kółko z płytką	szary	60
216384	kółko z płytką i hamulcem		

TOP-E Ø 35 mm, z miękką rolką

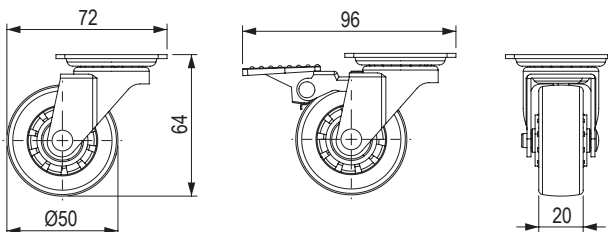

przezroczysty ciemny

kod	opis	kolor	nośność statyczna (kg)
401710	bez hamulca	przezroczysty całkowicie	25
401709	z hamulcem		
406085	bez hamulca	przezroczysty ciemny	
406084	z hamulcem		


TOP-E Ø 50 mm, z miękką rolką

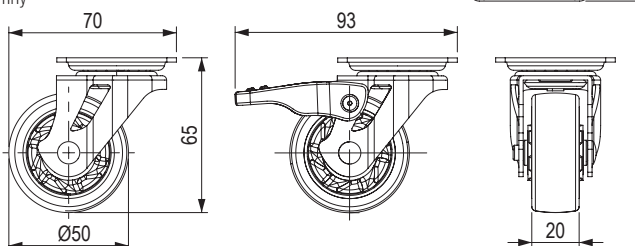

przezroczysty ciemny

kod	opis	kolor	nośność statyczna (kg)
401712	bez hamulca	przezroczysty całkowicie	35
401711	z hamulcem		
406083	bez hamulca	przezroczysty ciemny	
406082	z hamulcem		


TOP Ø 50 mm, z miękką rolką


przezroczysty ciemny

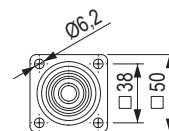
kod	opis	kolor	nośność statyczna (kg)
406079	bez hamulca	przezroczysty całkowicie	35
406080	z hamulcem		
285206	bez hamulca	przezroczysty ciemny	
285207	z hamulcem		



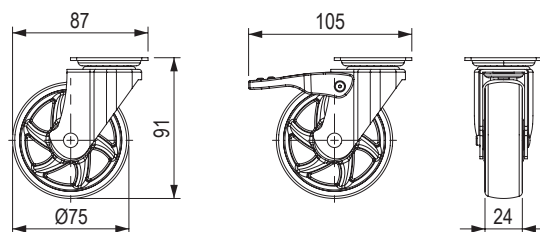
TOP Ø 75 mm, z miękką rolką



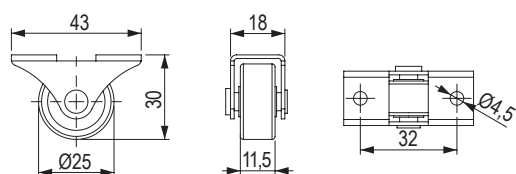
przezroczysty ciemny



kod	opis	kolor	nośność statyczna (kg)
406450	bez hamulca	przezroczysty całkowicie	45
406451	z hamulcem		
285208	bez hamulca	przezroczysty ciemny	
285209	z hamulcem		

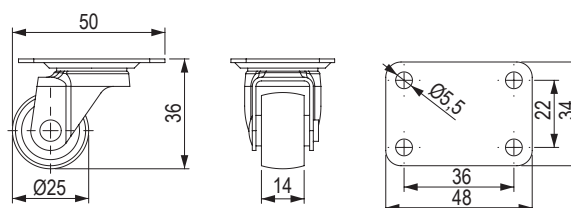


Proste Ø 25 mm



kod	opis	nośność statyczna (kg)
10787	rolka plastikowa	25
285160	rolka gumowa	

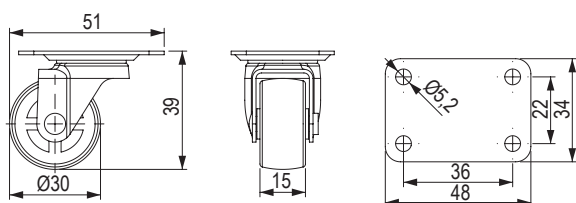
Skრეტne Ø 25 mm



kod	opis	nośność statyczna (kg)
285163	rolka plastikowa	10

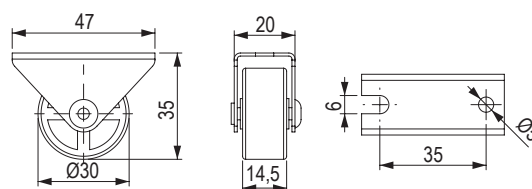
kółka / kółka techniczne

Skrętne Ø 30 mm



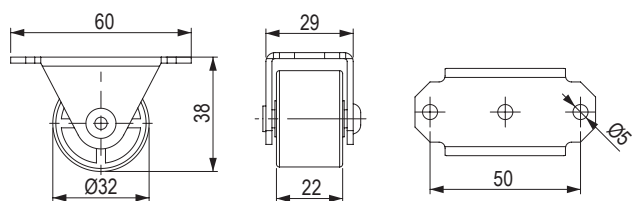
kod	opis	nośność statyczna (kg)
285162	rolka gumowa	30

Proste Ø 30 mm



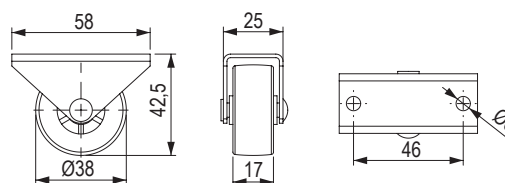
kod	opis	nośność statyczna (kg)
285161	rolka gumowa	30

Proste Ø 32 mm



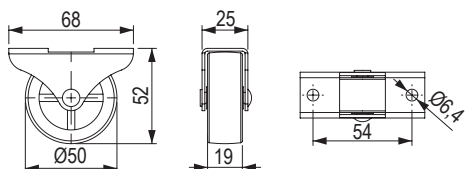
kod	opis	nośność statyczna (kg)
10789	rolka plastikowa	40

Proste Ø 38 mm



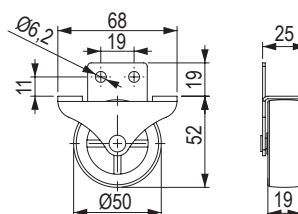
kod	opis	nośność statyczna (kg)
491242	rolka gumowa	30

Proste Ø 50 mm



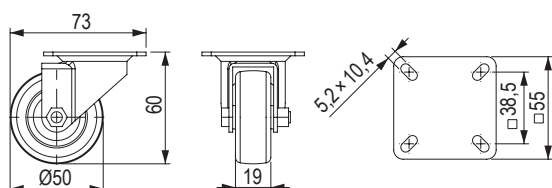
kod	opis	nośność statyczna (kg)
491239	rolka gumowa	50

Proste Ø 50 mm z mocowaniem bocznym



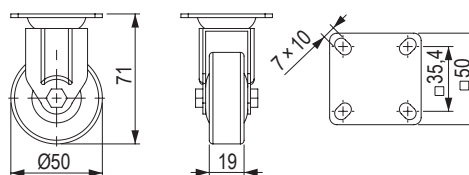
kod	opis	nośność statyczna (kg)
491243	rolka gumowa	50

Skřętnę Ø 50 mm



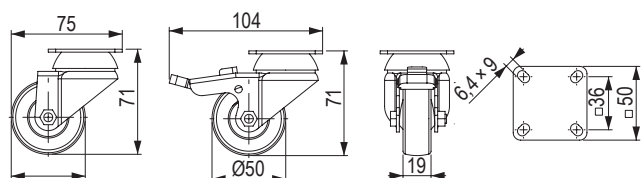
kod	opis	nośność statyczna (kg)
10792	rolka gumowa	30

Proste Ø 50 mm



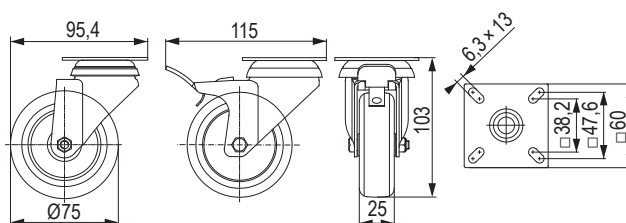
kod	opis	nośność statyczna (kg)
285166	rolka gumowa	30

Skrętne Ø 50 mm, z miękkimi rołkami



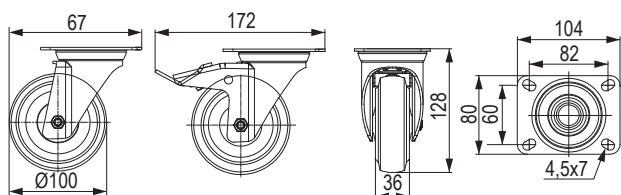
kod	opis	nośność statyczna (kg)
285165	kółko z płytką i hamulcem	20
285164	kółko z płytką	

Skrętne Ø 75 mm, z miękkimi rołkami



kod	opis	nośność statyczna (kg)
467271	kółko z płytką i hamulcem	70
467270	kółko z płytką	

Skrętne Ø 100 mm, z miękkimi rołkami



kod	opis	nośność statyczna (kg)
467273	kółko z płytką i hamulcem	160
467272	kółko z płytką	

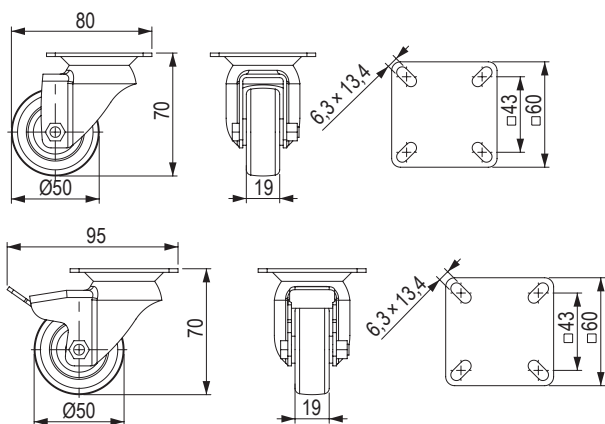


Kółka i zestawy kołowe Tente
kółka ułatwiają moje codzienne życie

TENTE
BETTER MOBILITY. BETTER LIFE.

Skrętne Ø 50 mm

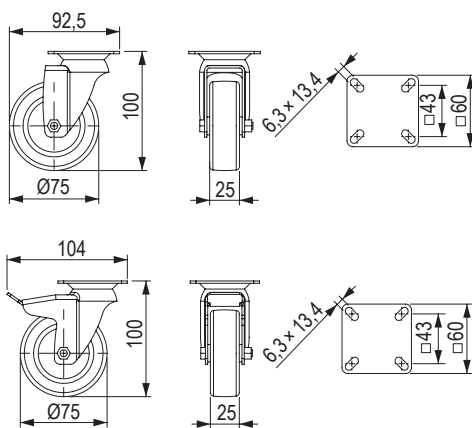

kod	opis	nośność statyczna (kg)
154145	kółko z płytką	80
154146	kółko z płytką i hamulcem	



- rolka gumowa
- łożysko obrotowe z podwójnym wieńcem kulkowym

Skrętne Ø 75 mm

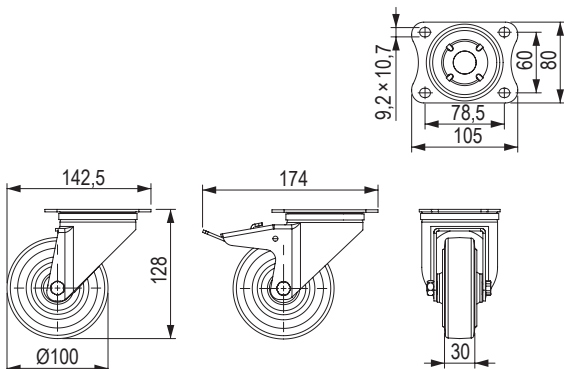

kod	opis	nośność statyczna (kg)
154147	kółko z płytką	120
154148	kółko z płytką i hamulcem	



- rolka gumowa
- łożysko obrotowe z podwójnym wieńcem kulkowym

Skrętne Ø 100 mm


kod	opis	kolor	nośność statyczna (kg)
154140	bez hamulca, rolka miękka	szary	320
154142	z hamulcem, rolka miękka		
401509	bez hamulca, rolka miękka	niebieski ¹⁾	
401511	z hamulcem, rolka miękka		



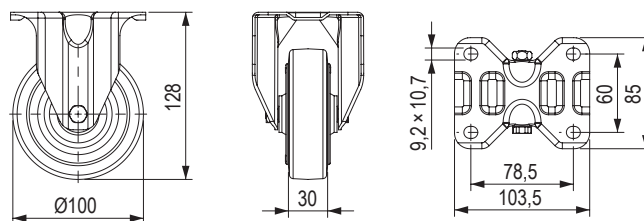
- podwójna bieżnia kulkowa w skręconej osi
- ¹⁾ kółko nie zostawia niebieskich smug

kółka

Proste Ø 100 mm



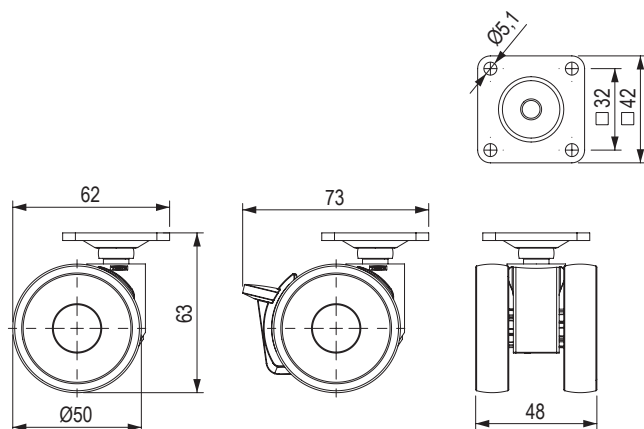
kod	kolor	nośność statyczna (kg)
154141	szary	320
494495	niebieski	



Linea Ø 50 mm



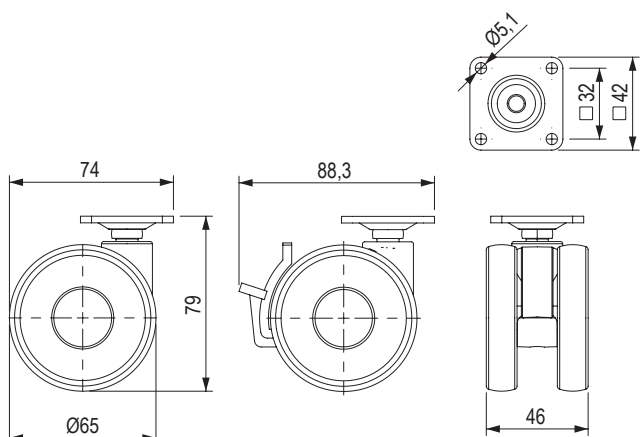
kod	opis	kolor	nośność statyczna (kg)
494413	bez hamulca	jasnoszary (RAL 9002)	100
494490	z hamulcem		
494491	bez hamulca	ciemnoszary (RAL 7001)	
494492	z hamulcem		
494493	bez hamulca	czarny (RAL9011)	
494494	z hamulcem		



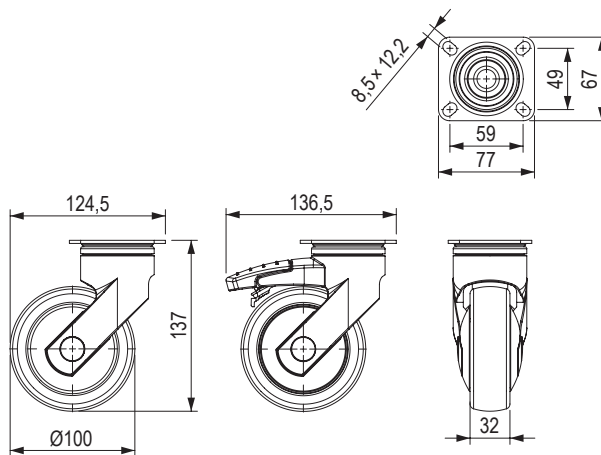
Linea Ø 65 mm



kod	opis	kolor	nośność statyczna (kg)
231551	bez hamulca	jasnoszary (RAL 9002)	70
231552	z hamulcem		
231555	bez hamulca	ciemnoszary (RAL 7001)	
231556	z hamulcem		
494406	bez hamulca	czarny (RAL 9011)	
494274	z hamulcem		



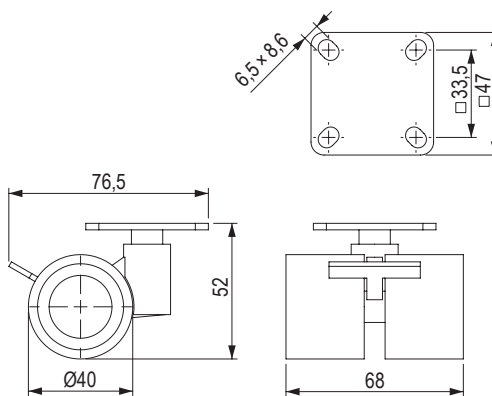
Skrętne 5370 Ø 100 mm, z hamulcem 5377 Ø 100 mm



kod	opis	nośność statyczna (kg)
154143	bez hamulca	200
154144	z hamulcem	

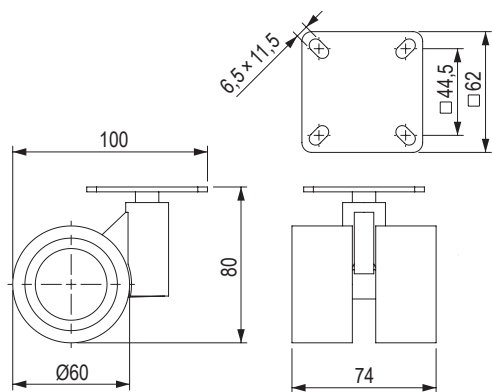
- podwójna bieżnia kulkowa w skręcanej osi
- rolka gumowa

Formuła Ø 40 mm z hamulcem



kod	opis	kolor	nośność statyczna (kg)
86114	rolka gumowa	szary	35
86175		biały	

Formuła Ø 60 mm



kod	opis	kolor	nośność statyczna (kg)
86115	rolka gumowa	szary	80
356296	rolka gumowa z hamulcem		

- metalowy szkielet kółka