



wyposażenie biur, home office, pokoje młodzieżowe



KOMPLETNE INSTRUKCJE MONTAŻU BIUROWYCH SYSTEMÓW KONTENEROWYCH

Schematy, komplety wszystkich części, modele 3D, wszystko w jednym miejscu na portalu demos24plus.com.



DORADZTWO

Nie wiesz jak dopasować okucia lub wybrać odpowiedni montaż? Zadzwoń pod numer +48 327 908 582 lub napisz na adres zamowienia@demos-trade.com, a z przyjemnością Ci doradzimy.



PREZENTACJA PRODUKTÓW W SHOWROOMIE

Co i jak działa, jak wygląda, czy jest duże? Przyjdź i obejrzyj wybrane produkty lub wyślij do nas swoich klientów, a my pokażemy im próbki i doradzimy w wyborze.



PORTAL

Portal klienta umożliwiający zakupy, przeglądanie zamówień, zmianę i sprawdzanie ich statusu. Informacje o stanach magazynowych i cenach oraz wiele więcej w jednym miejscu.



SZYBKOŚĆ DOSTAWY

Większość zamówień dostarczamy już następnego dnia.

$w \pm ch$


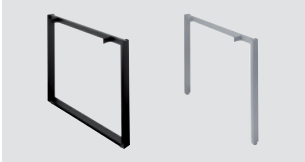


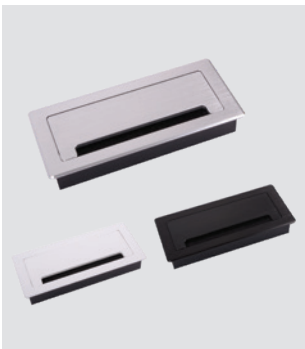
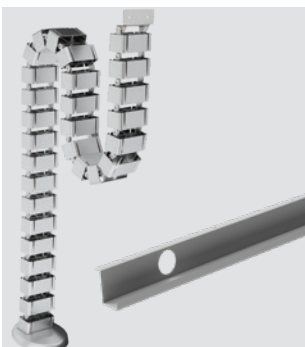
w

spis treści



MILADesign



	elektrycznie regulowane stelaże	StrongLegs	09.5
	stelaże	StrongLegs Miladesign designowe podstawy do stołów	09.7 09.8 09.19
	zamki	StrongLocks – z wkładką wymienną StrongLocks – ze zintegrowaną wkładką StrongLocks – elektroniczny Lehmann – z wkładką wymienną Lehmann – z szyfrem	09.23 09.31 09.34 09.37 09.55
	biurowe systemy kontenerowe	BBP	09.63
	przepusty kablowe		09.88
	organizacja kabli		09.90

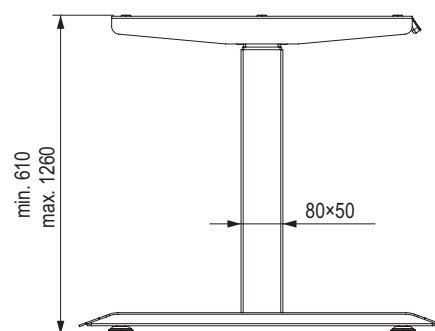
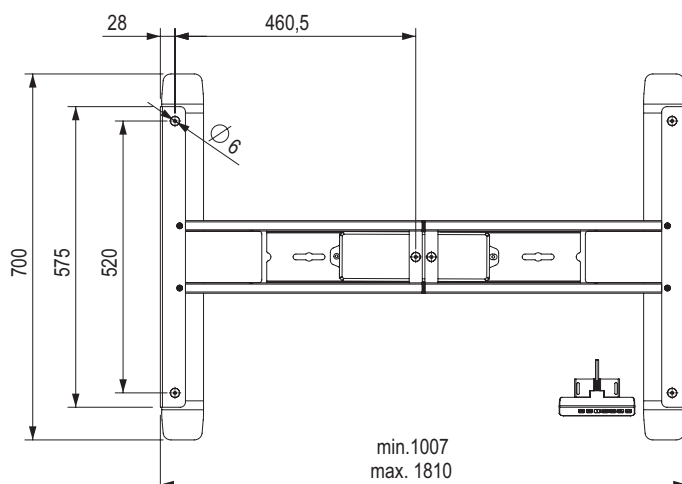
StrongLegs stelaż elektryczny



Prosty

kod	kolor
392523	srebrny
392522	biały
392524	czarny

- wersja z dwoma silnikami
- wysokość 610-1 260 mm
- długość blatu 1200-1800 mm
- głębokość blatu 700-800 mm
- nośność stołu 120 kg przy równomiernym obciążeniu blatu
- prędkość podnoszenia 32 mm/s
- poziom hałasu <45 dB
- profil nogi 80 × 50 mm
- trzy poziomy ustawień czułości ochrony antykolizyjnej
- blokada zabezpieczenie przed dziećmi
- USB 1 × ładowanie A/C



Panel sterujący - część zamienna

kod	opis
537529	panel sterowania do stelaża z regulacją wysokości
537530	jednostka sterująca

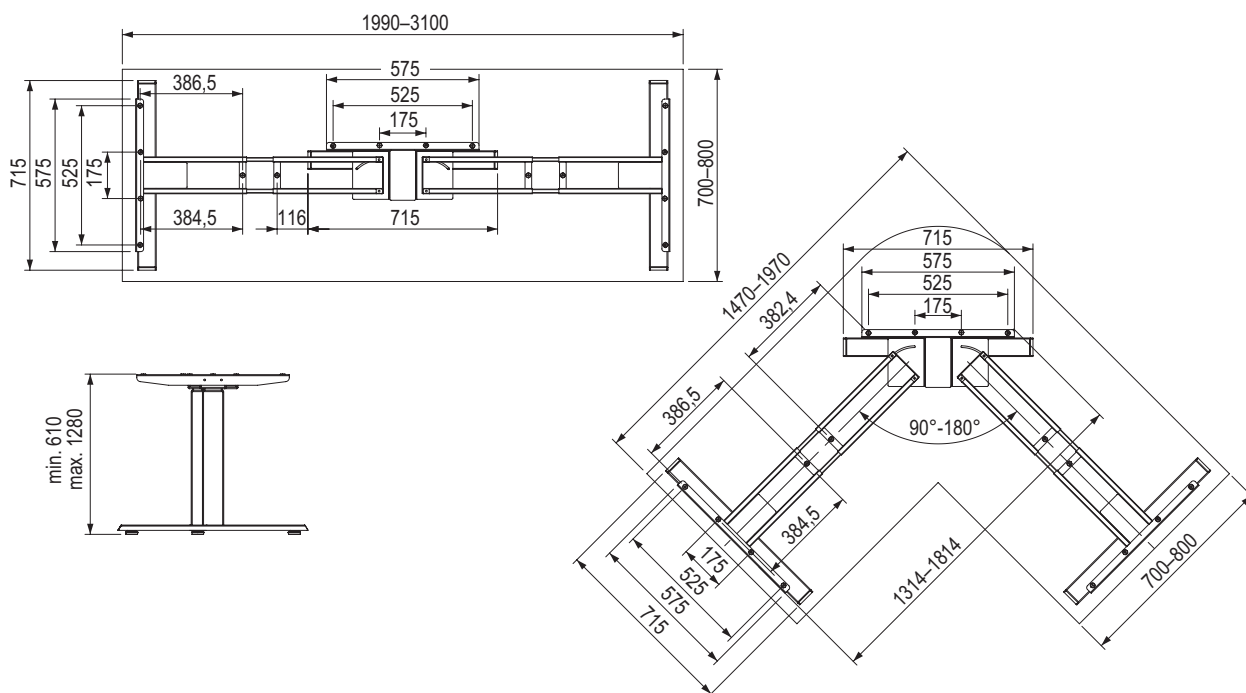


StrongLegs stelaż elektryczny

Narożny

kod	kolor
392518	srebrny
392515	biały
392520	czarny

- wersja z trzema silnikami
- wysokość 610-1 260 mm
- długość blatu:
 - do 90° - 1 470-1 970 mm
 - do 180° - 1 990-3 100 mm
- głębokość blatu 700-800 mm
- nośność stołu 150 kg przy równomiernym obciążeniu blatu
- prędkość podnoszenia 32 mm/s
- poziom hałas <45 dB
- profil nogi 80 × 50 mm
- trzy poziomy ustawień czułości ochrony antykolizyjnej
- blokada zabezpieczenie przed dziećmi
- USB 1 × ładowanie A/C**
- możliwość ustawienia kąta w zakresie 90-180°**



Panel sterujący - część zamienna

kod	opis
537529	panel sterowania do stelaża z regulacją wysokości
537530	jednostka sterująca



StrongLegs stelaże do mebli biurowych

Stelaż

profil (mm)	do blatu o głębokości (mm)	srebrny	czarny	biały
50 × 50	600	501404	501409	501416
	800	501405	501410	501417
50 × 25	600	501406	501411	501418
	800	501407	501413	501419
50 × 25 zamknięty	800	501408	501415	501420



srebrny
RAL 9006



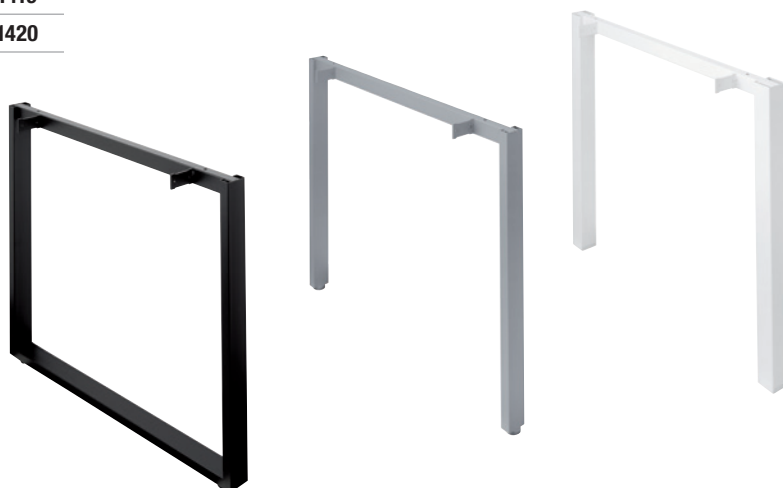
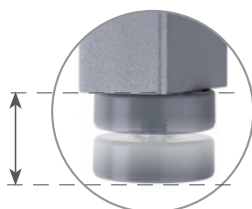
czarny
RAL 9005



biały
RAL 9016

- kompletna konstrukcja składa się z 2 szt. stelaży stołowych i 2 szt. belek łączących
- regulacja wysokości 722-735 mm
- łączniki w zestawie
- belki łączące należy dokupić osobno

regulacja +13 mm
(całkowita wysokość
stelaża
722-735 mm)



Belka łącząca

do blatu o długości (mm)	srebrny	czarny	biały	A (mm)	B (mm)	ilość otworów ¹⁾
1200	400045	400046	400047	1110	×	2
1400	400049	400050	400051	1310	400	3
1600	400053	400054	400055	1510	500	3

¹⁾ do montażu blatu stołowego



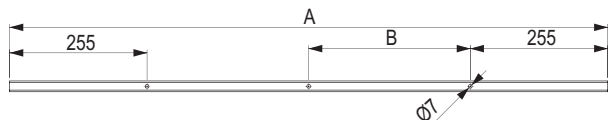
srebrny
RAL 9006



czarny
RAL 9005



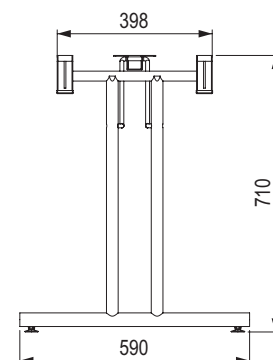
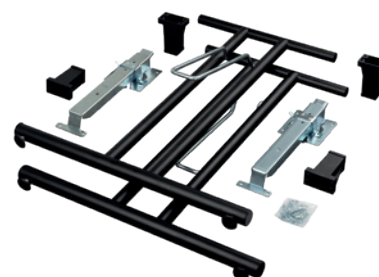
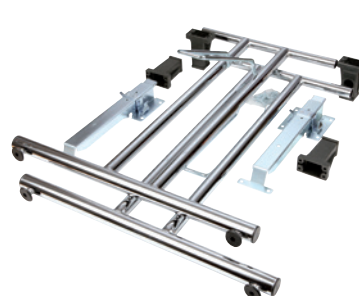
biały
RAL 9016



Stelaże do biurek składane

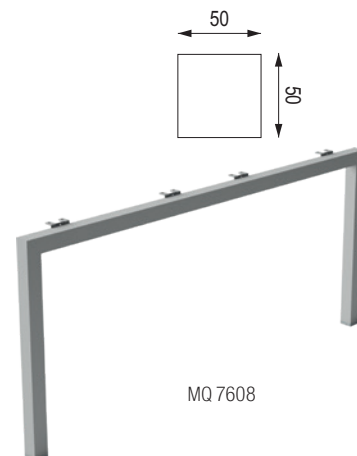
kod	kolor
503406	chrom
503402	czarny

- wysokiej jakości metalowy mechanizm blokujący
- pakowane jako komplet - jeden stół



Konstrukcja otwarta 50 × 50

do blatu o głębokości (mm)	opis	wysokość (mm)	regulacja (mm)	srebrny	czarny	biały	zalecana ilość belek łączących
600	MQ7306	715	+15	229305	229304	229303	2
700	MQ7307			229310	229309	229308	
800	MQ7308			229315	229314	229313	
1200	MQ7312			229320	229319	229318	4
1400	MQ7314			229325	229324	229323	
1600	MQ7316			229330	229329	229328	



- profil nogi 50 × 50 mm
- możliwość zamówienia do blatu o głębokości 1200, 1400 i 1600 mm (zalecana ilość belek 4)

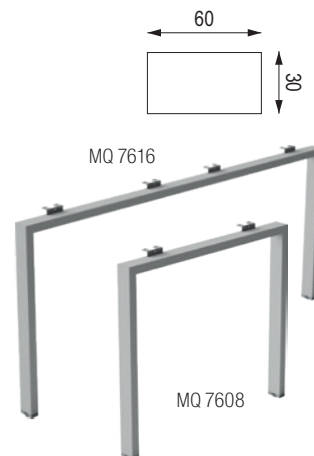
☑ kanały łączące i akcesoria na str. 09.10

☑ uskok S = 0 mm (info na str. 09.10 z belkami łączącymi)

MQ 7608

Konstrukcja otwarta 60 × 30

do blatu o głębokości (mm)	opis	wysokość (mm)	regulacja (mm)	srebrny	czarny	biały	zalecana ilość belek łączących
600	MQ7606	715	+15	230989	230988	230987	2
700	MQ7607			230994	230993	230992	
800	MQ7608			230999	230998	230997	
1200	MQ7612			231004	231003	231002	4
1400	MQ7614			231009	231008	231007	
1600	MQ7616			231014	231013	231012	



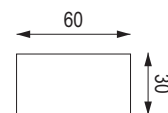
- profil nogi 60 × 30 mm
- możliwość zamówienia do blatu o głębokości 1200, 1400 i 1600 mm (zalecana ilość belek 4) **kanały łączące i akcesoria na str. 09.10**

☑ uskok S = 0 mm (info na str. 09.10 z belkami łączącymi)

MQ 7608

Konstrukcja zamknięta 60 × 30

do blatu o głębokości (mm)	opis	wysokość (mm)	regulacja (mm)	srebrny	czarny	biały	zalecana ilość belek łączących
600	MQ7906	715	+15	231019	231018	231017	2
700	MQ7907			231024	231023	231022	
800	MQ7908			231029	231028	231027	



- profil nogi 60 × 30 mm
- do jednej pary stelaża zalecamy użycie 2 szt. belek łączących dla uzyskania stabilności konstrukcji

☑ kanały łączące i akcesoria na str. 09.10

☑ uskok S = 0 mm (info na str. 09.10 z belkami łączącymi)



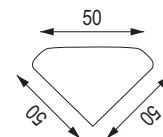
MQ 7908

stelaże MOBI-Q

MILADesign

Konstrukcja otwarta profil trójkątny 50 × 50 × 50

do blatu o głębokości (mm)	opis	wysokość (mm)	regulacja (mm)	srebrny	czarny	biały	zalecana ilość belek łączących
600	MQ 5506	715	+15	259276	259278	259279	2
700	MQ 5507			259281	259283	259284	
800	MQ 5508			259286	259288	259289	
1200	MQ 5512			259291	259293	259294	4
1400	MQ 5514			259296	259298	259299	
1600	MQ 5516			259301	259303	259304	



MQ 5516



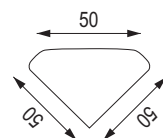
MQ 5508

☑ kanały łączące i akcesoria na str. 09.10

☑ uskok S = 0 mm (info na str. 09.10 z belkami łączącymi)

Konstrukcja zamknięta profil trójkątny 50 × 50 × 50

do blatu o głębokości (mm)	opis	wysokość (mm)	regulacja (mm)	srebrny	czarny	biały	zalecana ilość belek łączących
700	MQ 5507-Z	715	+ 15	259326	259328	259329	
800	MQ 5508-Z			252558	259333	259334	



☑ kanały łączące i akcesoria na str. 09.10

☑ uskok S = 0 mm (info na str. 09.10 z belkami łączącymi)



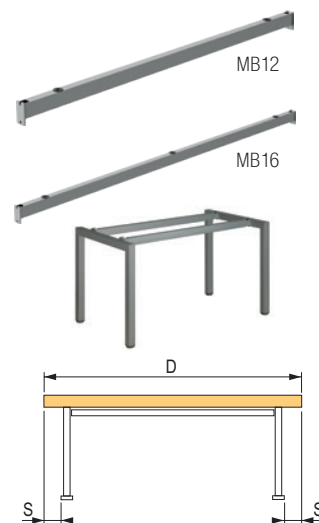
MQ 5508-Z

Belka łącząca stała

do blatu o długości (mm)	opis	srebrny	antracyt	czarny	biały
800	MB08	217962	219082	219586	220092
1000	MB10	217963	219083	219587	220093
1200	MB12	217964	219084	219588	220094
1400	MB14	217965	219085	219589	220095
1600	MB16	217966	219086	219590	220096
1800	MB18	244383	268701	283615	283617
2000	MB20	479486	479487	479488	479489

- długość belki jest zawsze o 100 mm krótsza od podanej długości blatu
- przy zastosowaniu nogi narożnej zalecamy wybrać belkę regulowaną

D – długość blatu według wybranego kanału łączącego
S – część blatu wystająca poza konstrukcję stelaża



Belka łącząca regulowana

do blatu o długości (mm)	opis	srebrny	antracyt	czarny	biały
800–1200	MBR08–12	217967	219087	219591	220097
1200–1800	MBR12–18	283420	283421	283422	283424
1600–2200	MBR16–22	278210	283646	283648	283647

- długość belki jest zawsze o 100 mm krótsza od podanej długości blatu



Wspornik MWS

długość (mm)	opis	srebrny	antracyt	czarny	biały
151	MWS15	217969	219089	219593	220099
340	MWS35	217970	219090	219594	220100

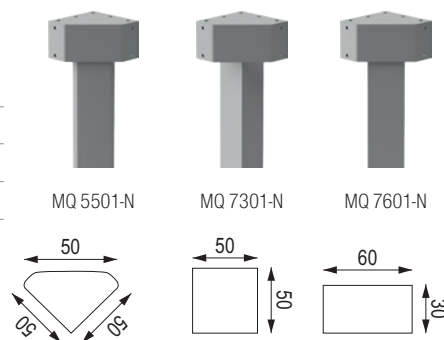
- zapewnia stabilność stelaży bez blendy lub kanału



Noga narożna MOBI-Q

profil nogi (mm)	opis	srebrny	antracyt	czarny	biały
50 × 50 × 50	MQ 5501-N	259366	259367	259368	259369
50 × 50	MQ 7301-N	259371	259372	259373	259374
60 × 30	MQ 7601-N	259376	259377	259378	259379

- wysokość 715–730 mm



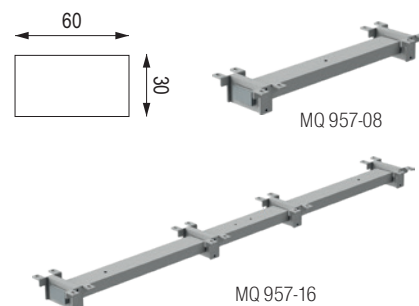
Łączniki do stelaży MOBI-Q

- do łączenia kilku stelaży w rzędzie
- do utworzenia długiego stołu
- składają się z jednej pary stelaża, jednego lub więcej łączników i nóg



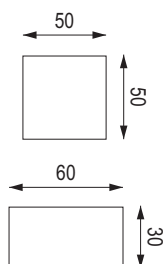
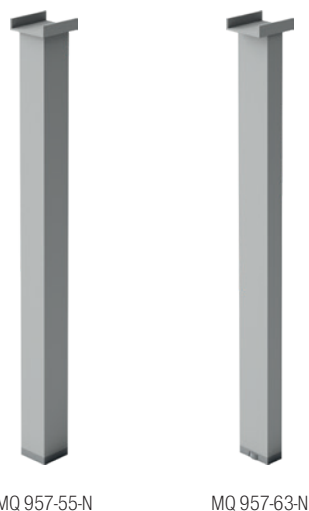
Łączniki

do stołu o głębokości (mm)	opis	srebrny	antracyt	czarny	biały	ilość potrzebnych nóg
800	MQ957/08	503389	503392	503391	503390	1
1200	MQ957/12	259381	259382	259383	259384	2
1400	MQ957/14	259386	259387	259388	259389	
1600	MQ957/16	259391	259392	259393	259394	



Nogi

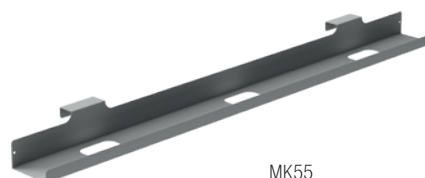
profil nogi (mm)	opis	srebrny	antracyt	czarny	biały
50 × 50	MQ957/55-N	259396	259397	259398	259399
60 × 30	MQ957/63-N	259401	259402	259403	259404



Zawieszany kanał kablowy do MOBI-Q

wymiary (mm)	opis	srebrny	antracyt	czarny	biały
548 × 60	MK55	217971	219091	219595	220101
948 × 60	MK95	217972	219092	219596	220102

- zawieszany na belce łączącej
- nadaje się zarówno do stałych jak i regulowanych belek łączących



Typ C – ręczna regulacja wysokości

do blatu o głębokości (mm)	opis	wysokość (mm)	srebrny	czarny
700-800	EC201R	660-760	503333	503335
600	EC203R		503337	503339

- ☑ kanały łączące i akcesoria na stronie 09.12
- uskok S = 38 mm (info na str. 09.10 z kanałami łączącymi)
- kompletny zestaw składa się z jednej pary stelaża i jednej belki łączącej



EC201R

EC203R

Typ C – stały

do blatu o głębokości (mm)	opis	wysokość (mm)	regulacja (mm)	srebrny	czarny
700-800	EC201	701	15	503341	503343
600	EC203			503345	503347

- ☑ kanały łączące i akcesoria na stronie 09.12
- uskok S = 38 mm (info na str. 09.10 z kanałami łączącymi)
- kompletny zestaw składa się z jednej pary stelaża i jednej belki łączącej



EC 201

EC 203

Belki łączące stałe

długość blatu D (mm)	opis	srebrny	czarny
1000	EC201B-10	503350	503362
1200	EC201B-12	503351	503363
1400	EC201B-14	503352	503364
1600	EC201B-16	503353	503365

- długość belki łączącej jest zawsze o 166 mm krótsza niż długość blatu
- do użytku z modelami EC201/203 (R) zawsze tylko jedna belka łącząca

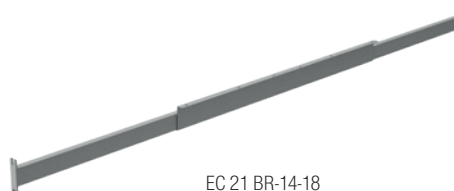


EC 201B-16

Belki łączące regulowane

długość blatu D (mm)	opis	srebrny	czarny
1000-1300	EC21BR-10-13	503373	503375
1400-1800	EC21BR-14-18	503377	503379

- długość belki łączącej jest zawsze o 166 mm krótsza niż długość blatu
- do użytku z modelami EC201/203 (R) zawsze tylko jedna belka łącząca



EC 21 BR-14-18



D – długość blatu według wybranego kanału łączącego
S – część blatu wystająca poza konstrukcję stelaża

STS stelaże do biurek

MILADesign

Typ C i T

do blatu o głębokości (mm)	opis	typ	wysokość (mm)	regulacja (mm)	srebrny	antracyt	czarny	biały
700-800	ST201S	C	715	+15	217625	218756	219250	219756
	ST202S	T			217626	218757	219251	219757
600	ST203S	C			217627	218758	219252	219758

możliwość zastosowania metalowych kanałów i akcesoriów ze str. 09.14

- częścią zestawu są zdejmowane osłony (z zewnętrznej strony) służące np. do prowadzenia kabli

uskok S = 15 mm (info na str. 09.14 z kanałami łączącymi)

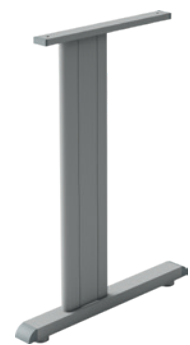
przygotowane do blendy drewnianej, okucia łączące można znaleźć na str. 09.14



ST 201 S



ST 202 S



ST 203 S

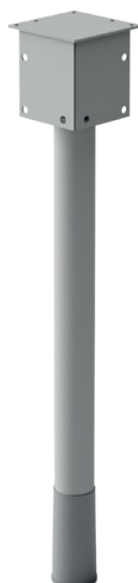
Nogi narożne

typ połączenia	opis	kąt łączenia	wysokość (mm)	regulacja (mm)	srebrny	antracyt	czarny	biały
blenda z płyty	ST201GB	90°	680	+90	217646	218777	219271	219777
kanal kablowy	ST201GK/90	90°			217643	218774	219268	219774

- przy użyciu nogi narożnej należy wybrać kanał do blatu o 200 mm krótszy lub wariant kanału łączącego z regulacją



ST 201 GB

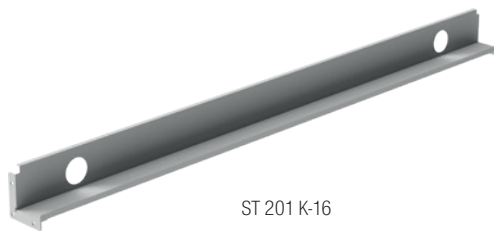


ST 201 GK

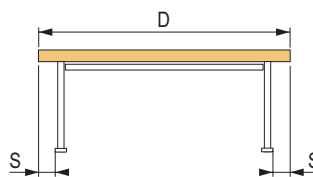


Kanał kablowy stały

długość blatu D (mm)	opis	srebrny	antracyt	czarny	biały
800	ST201K-08	217628	218759	219253	219759
900	ST201K-09	217629	218760	219254	219760
1000	ST201K-10	217630	218761	219255	219761
1100	ST201K-11	217631	218762	219256	219762
1200	ST201K-12	217632	218763	219257	219763
1300	ST201K-13	217633	218764	219258	219764
1400	ST201K-14	217634	218765	219259	219765
1500	ST201K-15	217635	218766	219260	219766
1600	ST201K-16	217636	218767	219261	219767
1700	ST201K-17	217637	218768	219262	219768
1800	ST201K-18	217638	218769	219263	219769



ST 201 K-16



- długość kanału jest zawsze o 130 mm krótsza niż podana długość blatu
- tylko do stelaży na str. 09.13

D – długość blatu według wybranego kanału łączącego
S – część blatu wystająca poza konstrukcję stelaża

Kanały kablowe z regulacją

długość blatu D (mm)	opis	srebrny	antracyt	czarny	biały
1400–1800	ST201KR 14 - 18	217639	218770	219264	219770
1800–2200	ST201KR 18 - 22	217640	218771	219265	219771

- długość kanału powinna być o 130 mm krótsza niż podana długość blatu
- tylko do stelaży na str. 09.13

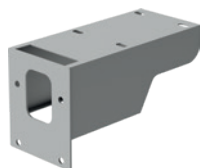


ST201KR 14 - 18

Wspornik

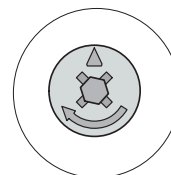
opis	srebrny	antracyt	czarny	biały
ST201KW	217641	218772	219266	219772

- długość 197 mm
- stosowany do małych konstrukcji stołów zamiast kanału łączącego lub blendy z płyty
- podczas korzystania ze wspornika należy wziąć pod uwagę zmniejszoną stabilność stołu
- tylko do stelaży na str. 09.13



Okucia łączące do blendy z płyty

kod	opis	do blatu o grubości (mm)	liczba (szt.)
352557	trzcpiel do mimośrod M6	×	6
229902	mimośród okucia łączącego	15 / 16	
518086		18 / 19	



ST stelaże do biur

Regulacja wysokości + belki łączące

do blatu o głębokości (mm)	opis	typ	wysokość (mm)	regulacja (mm)	srebrny	antracyt	czarny	biały
700-800	ST227	C	715	+15	217678	218809	219303	219809
	ST226	T			217677	218808	219302	219808

☑ kanały łączące i akcesoria na str. 09.16

- uskok S = 5 mm (info na str. 09.16 z kanałami łączącymi)
- bardzo stabilny typ stelaża z osłonami wewnętrznymi do demontażu (mocowane na magnesach)



ST 226



ST 227



ST 227/60

Typ C – ręczna regulacja wysokości

do blatu o głębokości (mm)	opis	typ	wysokość (mm)	srebrny	antracyt	czarny	biały
700-800	ST227R	C	650-850	217684	218815	219309	219815
	ST226R	T		217683	218814	219308	219814

☑ kanały łączące i akcesoria na str. 09.16

- uskok S = 5 mm (info na str. 09.16 z kanałami łączącymi)
- regulacja wysokości jest blokowana za pomocą śrub
- bardzo stabilny typ stelaża z osłonami wewnętrznymi do demontażu (mocowane na magnesach)



ST 226 R



ST 227 R



ST 227 R + ST 103

Kanały kablowe stałe

długość blatu D (mm)	opis	srebrny	antracyt	czarny	biały
800	ST951/08	217763	218898	219388	219894
1000	ST951/10	217764	218899	219389	219895
1200	ST951/12	217765	218900	219390	219896
1400	ST951/14	217766	218901	219391	219897
1500	ST951/15	217767	218902	219392	219898
1600	ST951/16	217768	218903	219393	219899
1700	ST951/17	217769	218904	219394	219900
1800	ST951/18	217770	218905	219395	219901

- długość kanału jest zawsze o 150 mm krótsza niż podana długość blatu
- przy zastosowaniu nogi narożnej zalecamy wybrać kanał łączący z regulacją



ST 951/16

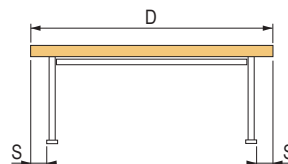
Kanały kablowe z regulacją

długość blatu D (mm)	opis	srebrny	antracyt	czarny	biały
800 – 1200	ST951	217771	218906	219396	219902
1300 – 1800	ST952	217772	218907	219397	219903
1900 – 2200	ST954	217773	218908	219398	219904

- długość kanału jest zawsze o 150 mm krótsza niż podana długość blatu



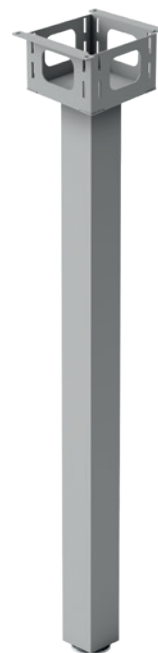
ST 952



D – długość blatu według wybranego kanału łączącego
S – część blatu wystająca poza konstrukcją stelaża

Noga narożna do połączeń pod kątem 90°

opis	noga (mm)	srebrny	antracyt	czarny	biały
ST502+ST955/4 × 90°	50 × 50 wysokość 715–730	342186	353369	394254	394255

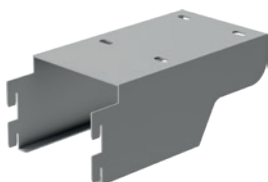


ST 502

Wspornik

długość (mm)	opis	srebrny	antracyt	czarny	biały
196	ST953	217774	218909	219399	219905

- stosowany do małych konstrukcji stołów zamiast kanału łączącego
- podczas korzystania ze wspornika należy wziąć pod uwagę zmniejszoną stabilność stołu



STE stelaże do biurek

Typ C i T – stały

do blatu o głębokości (mm)	opis	typ	wysokość (mm)	regulacja (mm)	srebrny	czarny	biały
700–800	ST201E	C	715	+15	217647	219272	219778
	ST202E	T			217648	219273	219779
600	ST203E	C			217649	219274	219780

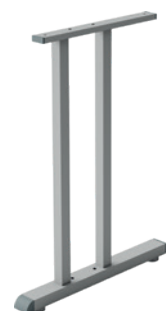
- tylko do drewnianych blend i wypełnienia z płyty wiórowej



ST 201 E



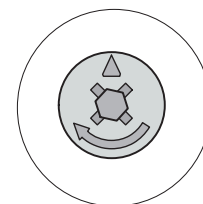
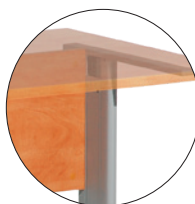
ST 202 E



ST 203 E

Okucia łączące do blendy z płyty

kod	opis	do blatu o grubości (mm)	liczba (szt.)
352557	trzebień do mimośrodów M6	×	6
229902	mimośród okucia łączącego	15 / 16	
518086		18 / 19	



Stelaż z możliwością złożenia blatu

kod	opis	wysokość (mm)	regulacja (mm)	kolor
218096	ST847MU (z kółkami i hamulcem)	715	×	srebrny

- odpowiednie do płyt o wymiarze maks. 1100 × 700 do 1600 × 800 mm
- podstawa wyposażona w mechanizm do składania blatu do dwóch pozycji – do pionu i poziomo



ST847MU



Wspornik osłony biurka i górnej osłony z płyty

wymiary (mm)	opis	srebrny	czarny
148 × 250	ST313/1	217824	219449
120 × 90	LN 3801	349148	349211

- do 1 sztuki osłony należy użyć 2 sztuki wspornika
- do zamocowania osłony między stolami



217824



349148

Szuflada pod klawiaturę z prowadnicą i podkładką pod mysz

kod	kolor
92100	czarny
92101	szary

- wymiary 560 × 370 mm



Podwieszany uchwyt na komputer

kod	opis	wymiary (mm)	kolor
217827	ST103	210 × 475 × 595	srebrny
217828	ST103R	210 × 475 × 405-580	srebrny

- 217827 stały, 217828 regulowany



217827



217828

Wózek pod komputer

kod	opis
103198	szary plastikowy

- maks. szerokość wewnętrzną 260 mm
- min. szerokość wewnętrzną 150 mm
- długość 300 mm

kod	opis	wymiary (mm)	kolor
217825	ST101	210 × 475 × 115	srebrny



103198



217825

3-ramienna

kod	opis	kolor	maks. wymiary blatu o grubości 18 mm	wysokość (mm)	obciążenie (kg)
403027	EX 72080-3	czarny	Ø 1200	720	14

- stelaże w jednolitym designie znajdziesz na str. 08.23
- szczegółowe dane techniczne znajdziesz na www.demos24plus.com



4-ramienna

kod	opis	kolor	maks. wymiary blatu o grubości 18 mm	wysokość (mm)	obciążenie (kg)
403031	EX 72080-4	czarny	Ø 1200 1000 × 1000	720	19

- stelaże w jednolitym designie znajdziesz na str. 08.23
- szczegółowe dane techniczne znajdziesz na www.demos24plus.com



Podstawa do stołu Strong 450 × 450 mm

kod	kolor	wysokość (mm)	maks. wymiary blatu (mm)	obciążenie (kg)
275179	stal nierdzewna szczerkowana	730	850 × 850	15
351389		1 100	600 × 600	16,3
356739	czarny	732	800 × 800	17,1
356740	szary			

- możliwość regulacji +4 mm
- dolna część z litej stali + osłona ze stali nierdzewnej
- każda część pakowana oddzielnie (3 opakowania)
- maksymalny wymiar blatu przy założeniu 18 mm grubości płyty jest na granicy stabilności stołu
- profil nogi 70 × 70 mm
- poszczególne części wykonane z litej stali
- maksymalny wymiar blatu przy założeniu 18 mm grubości płyty jest na granicy stabilności stołu

! podstawy do stołów nie nadają się do stosowania w zestawach obok siebie (istnieje ryzyko różnicy wysokości w górnym elemencie)



275179, 351389



356739, 356740

Podstawa do stołu Strong Ø 450 mm

kod	kolor	wysokość (mm)	maks. wymiary blatu (mm)	obciążenie (kg)
356737	czarny	732	Ø 800	13
356738	szary			

- profil nogi 60 mm
- poszczególne części wykonane z litej stali
- maksymalny wymiar blatu przy założeniu 18 mm grubości płyty jest na granicy stabilności stołu



StrongLegs podstawy do stołów

Podwójna podstawa do stołu

kod	kolor	wysokość (mm)	maks. wymiary blatu (mm)	obciążenie (kg)	regulacja (mm)
275180	stal nierdzewna szlifowana	730	1 400 × 900	25	+ 4
351390		1100	1 200 × 700	27,5	
349276		732	1600 × 800	33	*
349245					

- każda część pakowana oddzielnie (3 opakowania)
- maksymalny wymiar blatu przy założeniu 18 mm grubości płyty jest na granicy stabilności stołu
- poszczególne części wykonane z litej stali



275180, 351390

349276, 349245

BM 025

kod	kolor	wysokość (mm)	podstawa (mm) (noga)	maks. wymiary blatu o grubości 18 mm (mm)	obciążenie (kg)
144338	czarny RAL 9005	720	Ø 430 (Ø 76)	Ø 800	18
144337	szary RAL 9006				
221701	czarny RAL 9005		Ø 600 (Ø 76)	Ø 900	22
229895	szary RAL 9006				

- na zamówienie również w dowolnym kolorze RAL
- można zastosować także adapter do przyklejania szklanego blatu (kod adaptera to 160042)
- nogę w razie potrzeby można skrócić
- dolna podstawa jest wykonana z żeliwa, a jej powierzchnia ma chropowatą teksturę
- wysokość 1100 mm na zamówienie na portalu www.demos24plus.com



BM 012

kod	kolor	wysokość (mm)	podstawa (mm) (noga)	maks. wymiary blatu o grubości 18 mm (mm)	obciążenie (kg)
85325	czarny RAL 9005	720	Ø 400 (Ø 76)	Ø 750	19
85326	szary RAL 9006				
85327	chrom				
144323	czarny RAL 9005		Ø 550 (Ø 76)	Ø 1 100	23
144322	szary RAL 9006				

- na zamówienie również w dowolnym kolorze RAL
- można zastosować także adapter do przyklejania szklanego blatu (kod adaptera to 160042)
- nogę w razie potrzeby można skrócić
- dolna podstawa jest wykonana z żeliwa, a jej powierzchnia ma chropowatą teksturę
- wysokość 1100 mm na zamówienie na portalu www.demos24plus.com



❗ podstawy do stołów nie nadają się do stosowania w zestawach obok siebie (istnieje ryzyko różnicy wysokości w górnym elemencie)

12345 Produkt w magazynie **12345** Produkt na zamówienie

podstawy do stołów

BM 030

kod	kolor	wysokość (mm)	podstawa (mm) (noga)	maks. wymiary blatu o grubości 18 mm (mm)	obciążenie (kg)
144362	czarny RAL 9005	720	430 × 430 (Ø 76)	800 × 800	17

- na zamówienie również w dowolnym kolorze RAL
- można zastosować także adapter do przyklejania szklanego blatu (kod adaptera to 160042)
- nogę w razie potrzeby można skrócić

- dolna podstawa jest wykonana z żeliwa, a jej powierzchnia ma chropowatą teksturę
- wysokość 1100 mm na zamówienie na portalu www.demos24plus.com



BM 013

kod	kolor	wysokość (mm)	podstawa (mm) (noga)	maks. wymiary blatu o grubości 18 mm (mm)	obciążenie (kg)
85372	czarny RAL 9005	720	600 × 420 (Ø 76)	1 000 × 600 (Ø 800)	23

- na zamówienie również w dowolnym kolorze RAL
- można zastosować także adapter do przyklejania szklanego blatu (kod adaptera to 160042)
- nogę w razie potrzeby można skrócić

- dolna podstawa jest wykonana z żeliwa, a jej powierzchnia ma chropowatą teksturę
- wysokość 1100 mm na zamówienie na portalu www.demos24plus.com



BM 010

kod	kolor	wysokość (mm)	podstawa (mm) (noga)	maks. wymiary blatu o grubości 18 mm (mm)	obciążenie (kg)
85373	czarny RAL 9005	720	800 × 420 (2 × Ø 76)	1 600 × 800	36
97931	chrom				

- na zamówienie również w dowolnym kolorze RAL
- można zastosować także adapter do przyklejania szklanego blatu (kod adaptera to 160042)
- nogę w razie potrzeby można skrócić

- dolna podstawa wykonana jest z blachy stalowej poddanej końcowej obróbce
- wysokość 1100 mm na zamówienie na portalu www.demos24plus.com



BM 029

kod	kolor	wysokość (mm)	podstawa (mm) (noga)	maks. wymiary blatu o grubości 18 mm (mm)	obciążenie (kg)
84003	czarny RAL 9005	720	430 × 430	800 × 800	19
144358	czarny RAL 9005	1 100	(80 × 80)	700 × 700	22

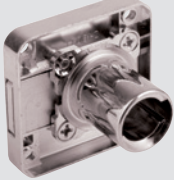


- na zamówienie również w dowolnym kolorze RAL
- dolna podstawa jest wykonana z żeliwa, a jej powierzchnia ma chropowatą teksturę

- nogę w razie potrzeby można skrócić
- wysokość 1100 mm na zamówienie na portalu www.demos24plus.com



❗ podstawy do stołów nie nadają się do stosowania w zestawach obok siebie (istnieje ryzyko różnicy wysokości w górnym elemencie)

zamki Strong

	<p>zamki z wkładką wymenną</p>	<ul style="list-style-type: none"> do szuflady 09.23 do szafki z językiem blokującym 09.24 do drzwi przesuwnych 09.25 bagnetowy 09.25 ryglowy 09.26 baskwilowy 09.26 gałka 09.27 do szklanych frontów 09.27 centralny 09.28 wkładki 09.29
	<p>zamki ze zintegrowaną wkładką</p>	<ul style="list-style-type: none"> do szuflady 09.30 bagnetowy 09.31 do szklanych frontów 09.31 monetowy 09.31 ryglowy 09.32 baskwilowy 09.32 centralny 09.33
	<p>zamki elektroniczne</p>	<ul style="list-style-type: none"> na chip 09.34 z klawiaturą i kartą 09.34 biometryczny 09.35 z klawiaturą 09.35

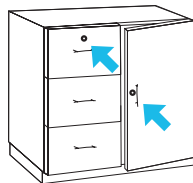
zamki StrongLocks z wkładką wymienną

- system zamków, w którym zamek i wkładka wymienna zamawiane są osobno
- dzięki wymiennej wkładce cylindrycznej można wybrać te same lub różne kombinacje kluczy
- w magazynie mamy do 1500 różnych kombinacji kluczy
- system ten zawiera klucze główne i klucze do demontażu
- średnica cylindra 18 mm

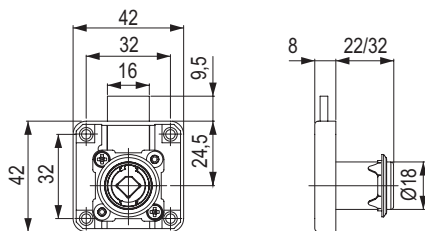
Zamek kwadratowy

kod	montaż (strona)	długość cylindra (mm)	wykonanie powierzchni
403221	prawa	22	chrom
403222	lewa		
403223	środkowy		
403224	prawa	32	
403225	lewa		
403226	środkowy		

- zestaw zawiera zamek i rozetę
- 🔑 należy dokupić wkładkę wymienną, patrz str. 09.29



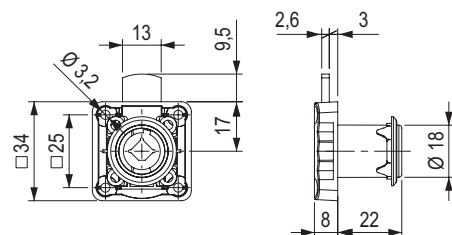
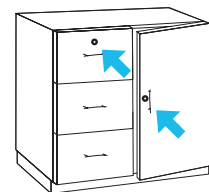
WSKAZÓWKĄ: aby zastosować w cienkich materiałach użyj jednej lub więcej podkładek 403227



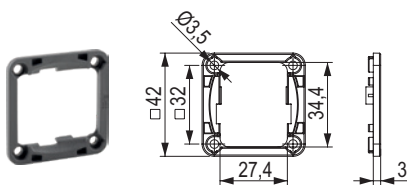
Zamek do szuflady z plastikową obudową

kod	montaż (strona)	długość cylindra (mm)	wykonanie powierzchni
403539	środkowy	22	plastik

- zestaw zawiera zamek i rozetę
- 🔑 należy dokupić wkładkę wymienną, patrz str. 09.29



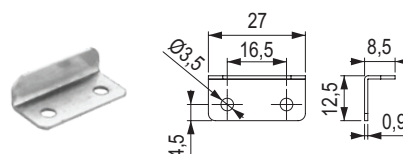
Podkładka do zamka do szuflady



kod	opis
403227	plastik

- podkładkę można układać jedna na drugiej

Kątownik 27 mm



kod	opis
134636	nikiel

- 🔑 inne kątowniki na str. 09.62

Wkładka wymienna



Wkładka wymienna

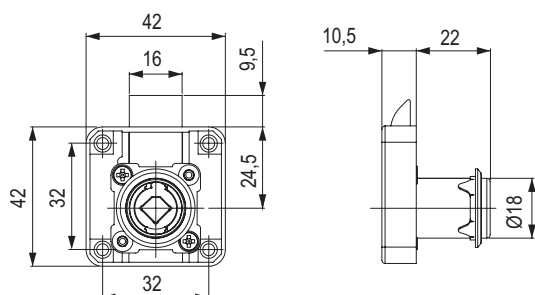
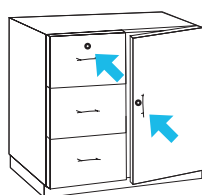
str. 09.29

zamki StrongLocks z wkładką wymienną

Zamek meblowy z zatrzaskiem

kod	montaż (strona)	długość cylindra (mm)	wykonanie powierzchni
403228	środkowy	22	chrom

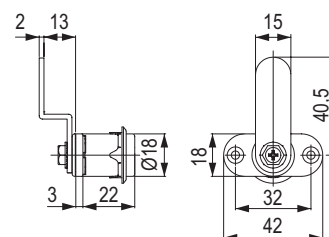
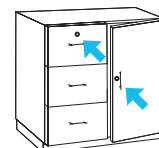
- podczas wkładania wkładki cylindrycznej lub podczas jej wyjmowania konieczne jest wciśnięcie języka w zamek (pozycja odblokowana)
- zestaw zawiera zamek, rozetę i zaczep
- ❗ należy dokupić wkładkę wymienną, patrz str. 09.29



Zamek do szafki z językiem blokującym

kod	montaż (strona)	długość cylindra (mm)	wykonanie powierzchni
403239	prawa	22	chrom

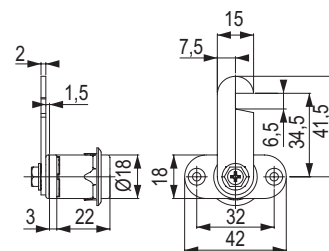
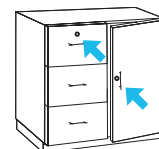
- zestaw zawiera zamek, rozetę i zaczep
- ❗ należy dokupić wkładkę wymienną, patrz str. 09.29



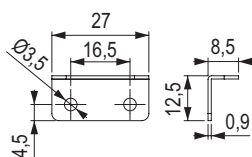
Zamek do szafki z haczykiem

kod	montaż (strona)	długość cylindra (mm)	wykonanie powierzchni
403240	prawa	22	chrom

- zestaw zawiera zamek, rozetę i zaczep
- ❗ należy dokupić wkładkę wymienną, patrz str. 09.29



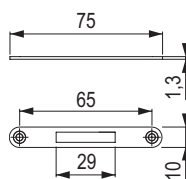
Kątownik 27 mm



kod	opis
134636	nikiel

📄 inne kątowniki na str. 09.41

Płytki zaczepowa



kod	opis
223468	nikiel, długość 75 mm

Wkładka wymienna



Wkładka wymienna

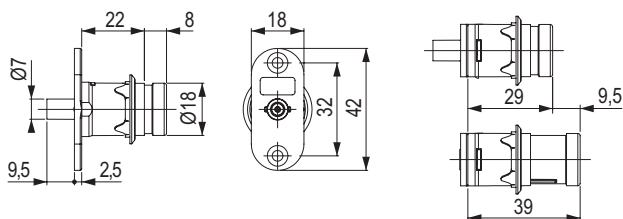
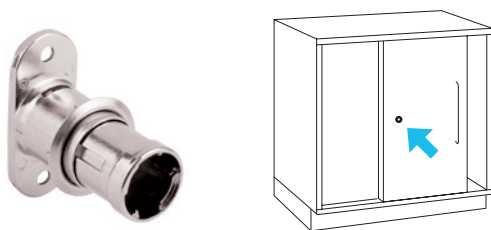
str. 09.29

zamki StrongLocks z wkładką wymienną

Zamek bagnetowy z trzpieniem

kod	montaż (strona)	długość cylindra (mm)	wykonanie powierzchni
403232	prawa	22	chrom

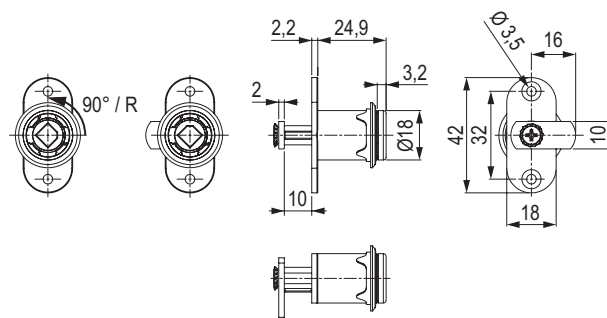
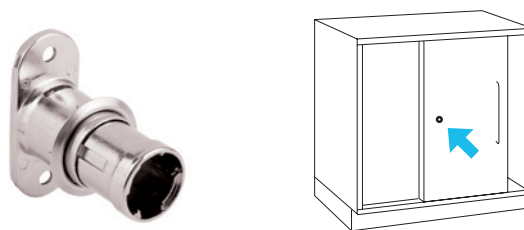
- zestaw zawiera zamek, rozetę i zaczep
- !** należy dokupić wkładkę wymienną, patrz str. 09.29



Zamek bagnetowy z haczykiem

kod	montaż (strona)	długość cylindra (mm)	wykonanie powierzchni
403233	prawa	22	chrom

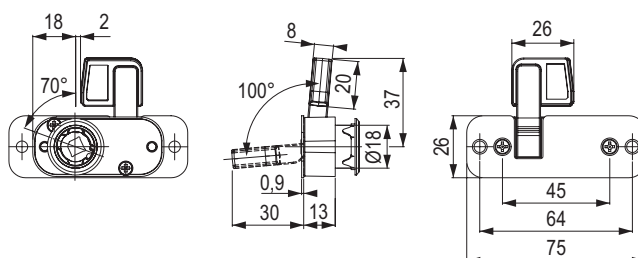
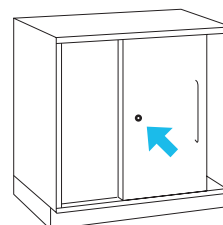
- zestaw zawiera zamek, rozetę i zaczep
- !** należy dokupić wkładkę wymienną, patrz str. 09.29



Zamek do drzwi przesuwnych

kod	montaż (strona)	długość cylindra (mm)	wykonanie powierzchni
403248	prawa	22	chrom

- zestaw zawiera zamek, rozetę i zaczep
- !** należy dokupić wkładkę wymienną, patrz str. 09.29

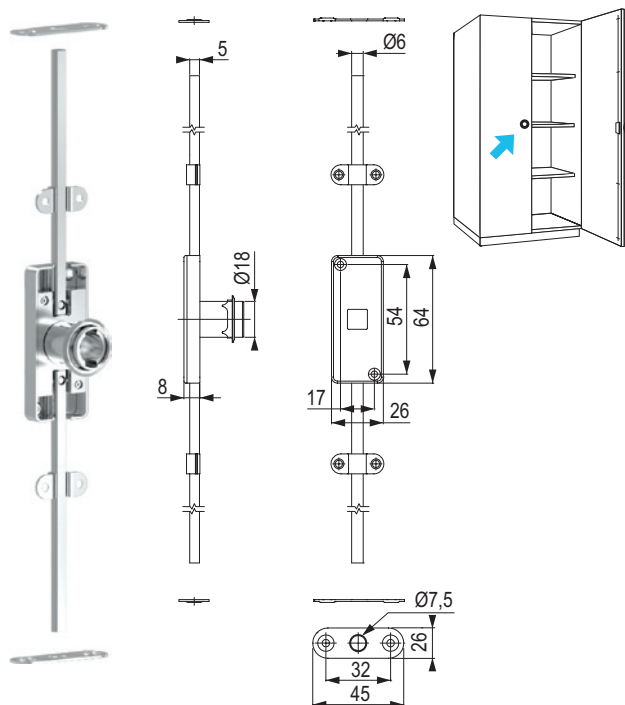


zamki StrongLocks z wkładką wymienną

Zamek ryglowy

kod	montaż (strona)	długość cylindra (mm)	drażek (mm)	wykonanie powierzchni
403603	prawa	22	2× 1000	chrom
403604			2× 1200	
403605			1× 1000 1× 1200	

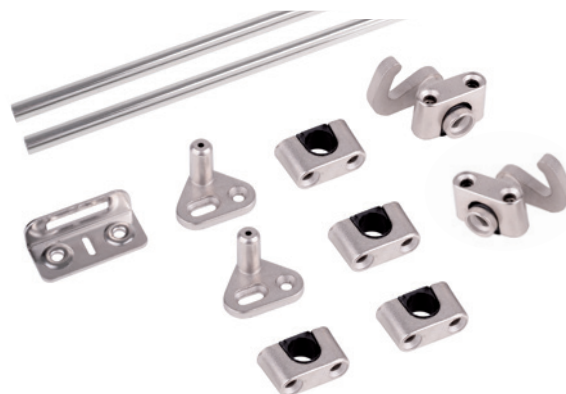
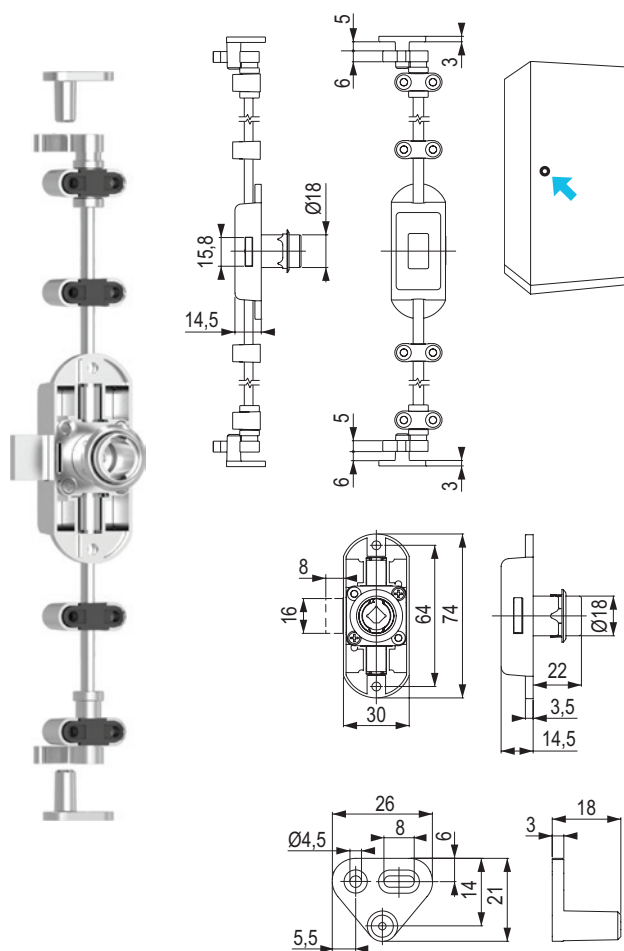
- zestaw zawiera: 1 szt. zamek, 1 szt. rozeta, 4 szt. mocowania drążka, 2 szt. zaczepy, 2 szt. drążki rozporowe, 2 szt. adapter do nakładanych frontów
- ❗ należy dokupić wkładkę wymienną, patrz str. 09.29
- ❏ możliwość dokupienia elementu blokującego (str. 10.60) lub innego elementu zapobiegającego otwarciu drugiego skrzydła



Zamek baskwilowy

kod	montaż (strona)	długość cylindra (mm)	drażek (mm)	wykonanie powierzchni
403606	prawa	22	2× 1000	chrom
403607			2× 1200	
403608			1× 1000 1× 1200	

- zestaw zawiera: 1 szt. zamek, 1 szt. rozeta, 4 szt. mocowanie drążków, 1 szt. haczyk górny, 1 szt. haczyk dolny, 2 szt. kolek, 4 szt. osłona uchwytu, 1 szt. zaczep, 2 szt. drążki
- ❗ należy dokupić wkładkę wymienną, patrz str. 09.29



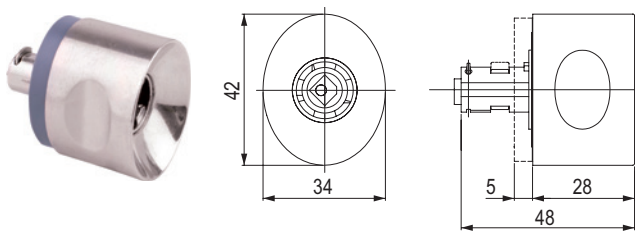
zamki StrongLocks z wkładką wymienną

Gałka zamykana

kod	montaż (strona)	długość cylindra (mm)	wykonanie powierzchni
403247	pravo/lewy	22	chrom

- gałka steruje językiem blokującym, dopiero poprzez obrócenie klucza gałka zamyka się w danej pozycji (zablokowane/odblokowane)
- gałkę po wyjęciu wkładki można zdemontować za pomocą urządzenia dostępnego pod kodem L00042

🔑 należy dokupić wkładkę wymienną, patrz str. 09.29

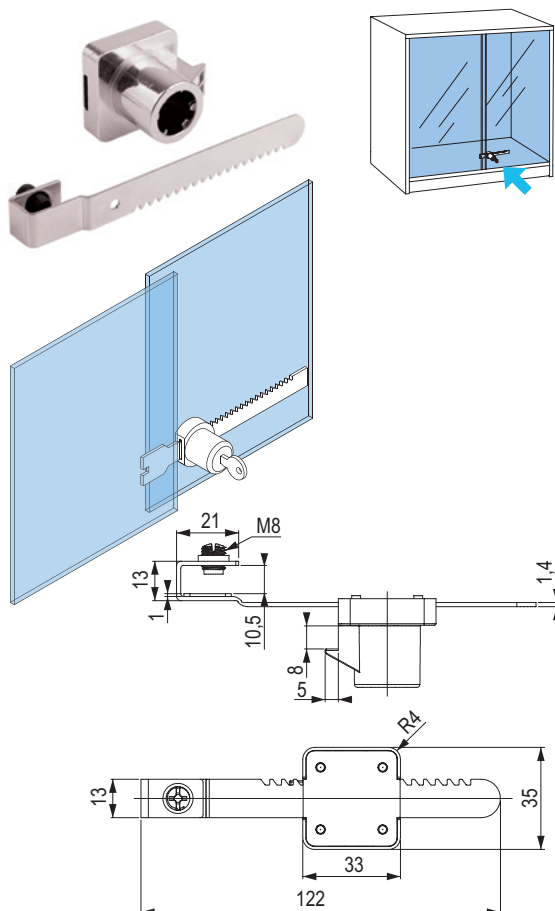


Zamek do szklanych frontów przesuwnych

kod	montaż (strona)	wykonanie powierzchni	do szkła o grubości (mm)
403236	prawa	chrom	4-9

- zestaw zawiera: 1 szt. zamek, 1 szt. grzebień mocujący

🔑 należy dokupić wkładkę wymienną, patrz str. 09.29

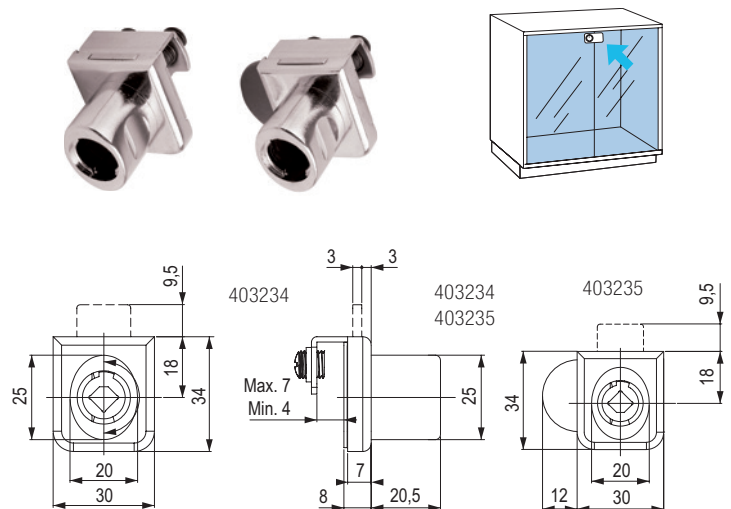


Zamek do szklanych frontów nasuwany

kod	montaż (strona)	wykonanie powierzchni	do szkła o grubości (mm)
403234	prawa na 1 skrzydło	chrom	4-7
403235	prawa na 2 skrzydła		

- zestaw zawiera: 1 szt. zamek, 1 szt. podkładka plastikowa, 2 szt. plastikowe śruby, 1 szt. zaczep

🔑 należy dokupić wkładkę wymienną, patrz str. 09.29

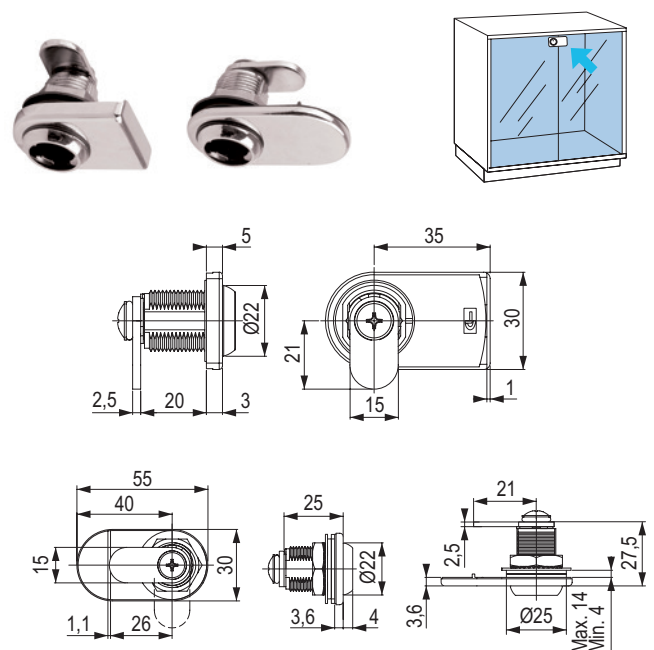


Zamek do szklanych frontów

kod	montaż (strona)	wykonanie powierzchni	do szkła o grubości (mm)
403237	prawa na 1 skrzydło	chrom	4-14
403238	prawa na 2 skrzydła		

- zestaw zawiera: 1 szt. zamek, 1 szt. zaczep, 1 szt. zestaw akcesoriów
- średnica nawiercenia 26 mm

🔑 należy dokupić wkładkę wymienną, patrz str. 09.29

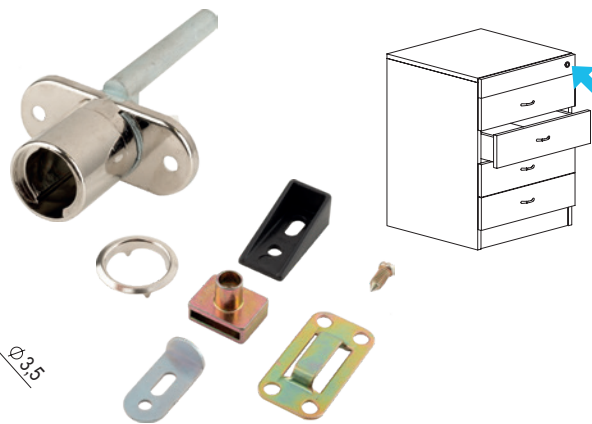
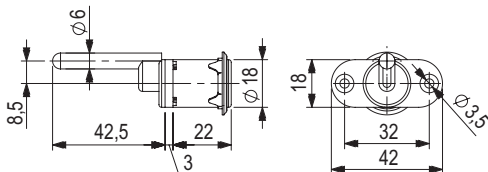


zamki StrongLocks z wkładką wymienną

Zamek kontenerowy centralny

kod	montaż (strona)	długość cylindra (mm)	wykonanie powierzchni
403229	środkowy	22	chrom

- zestaw zawiera: 1 szt. zamek, 2 szt. mocowanie drążka, 4 szt. zaczepy do drewnianej szuflady, 4 szt. kółków
- system bez blokowania otwarcia więcej niż jednej szuflady
- 📌 należy dokupić wkładkę wymienną, patrz str. 09.29
- 📌 należy dokupić drążek zamka



Zasułka meblowa 70 mm

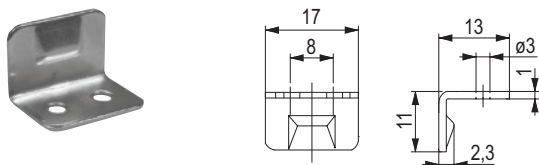


kod	opis
537986	nikiel

📌 odpowiedni zaczep 134636

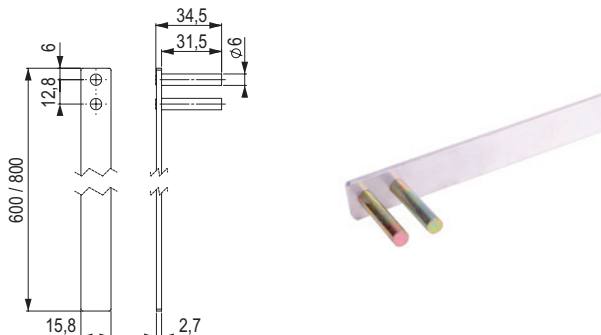
Kątownik

kod	wykonanie powierzchni
L00065	nikiel



Drążek zamka

kod	długość (mm)
403230	600
403231	800



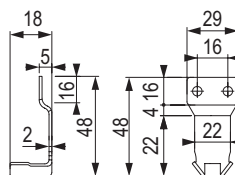
Zaczep zamka centralnego do drewnianych szuflad

kod	opis
544713	metal

- do szuflady drewnianej
- montaż do boku szuflady
- do dolnego rowka wsuwa się kolek zamka centralnego



Zaczep do zamka centralnego



kod	opis
11299	lakierowany metal

- do prowadnic rolkowych ze ściankami bocznymi
- montaż do dna szuflady

Wkładka wymienna

str. 09.29



Z dwoma kluczami łamanymi

Różne kombinacje kluczy z opcją klucza generalnego

kod	numer wkładki z serii
403184	S0001–S0500
403185	S0501–S1000

❗ Powyższe kody zawierają tylko jedną wkładkę z dwoma kluczami z serii określonej w opisie, np. przy zamówieniu 5 sztuk 403184 otrzymasz 5 losowo wybranych wkładek z serii S0001–S0500.



Takie same kombinacje kluczy z opcją klucza generalnego

kod	numer wkładki	kod	numer wkładki
403187	S0001	403197	S0011
403188	S0002	403198	S0012
403189	S0003	403199	S0013
403190	S0004	403200	S0014
403191	S0005	403201	S0015
403192	S0006	403202	S0016
403193	S0007	403203	S0017
403194	S0008	403204	S0018
403195	S0009	403205	S0019
403196	S0010	403206	S0020

• dany kod jest przeznaczony tylko dla jednej kombinacji wkładki i kluczy, np. przy zamówieniu 5 szt. 403187 otrzymasz 5 identycznych wkładek z tymi samymi kluczami w kombinacji S0001



Te same kombinacje kluczy bez opcji klucza generalnego

kod	numer wkładki
403207	S1001
403208	S1002
403209	S1003
403210	S1004
403211	S1005
403212	S1006
403213	S1007
403214	S1008
403215	S1009
403216	S1010



Różne kombinacje kluczy bez opcji klucza generalnego

kod	numer wkładki z serii
403186	S1001–S1500



Klucz generalny

kod	do serii
403217	S0001–S0500
403218	S0501–S1000

- służy do otwierania wszystkich wkładek z danej serii
- tym kluczem nie można wyjąć wkładki wymiennej



Klucz do demontażu

kod	do serii
403220	S0001–S1500

- służy do wyjęcia wkładki wymiennej z otwartego zamka
- ten klucz nie otwiera zamka



Klucz surowy

kod	do serii
484907	S0001–S1500

- do utworzenia kopii klucza w razie potrzeby





StrongLocks zamki ze zintegrowaną wkładką cylindryczną

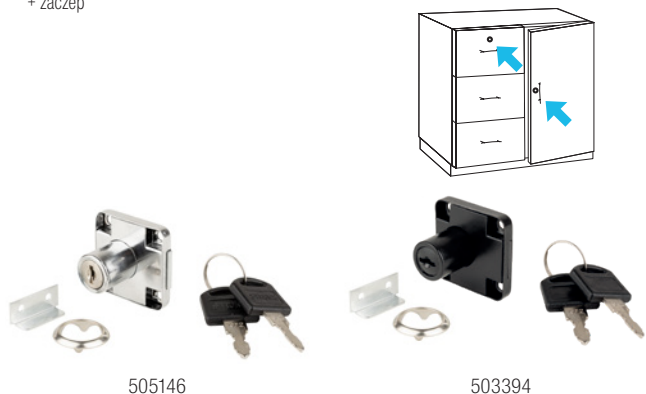
StrongLocks

- wkładka cylindryczna jest zintegrowana w zamku
- bez systemu klucza generalnego
- średnia liczba różnych kombinacji wynosi 120

Zamek kwadratowy

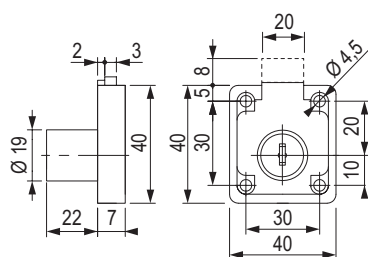
kod	opis	wykonanie powierzchni
505146	różne kombinacje kluczy	chrom
505147	te same kombinacje kluczy	
505148	różne kombinacje kluczy - klucz łamany	
503394	różne kombinacje kluczy	czarny
503396	te same kombinacje kluczy	

- zawiera: 1 szt. zamek, 2 szt. kluczy, 1 szt. rozeta, + zaczep



505146

503394

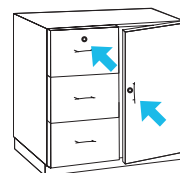


91202, 135084

Zamek do szuflady - mini

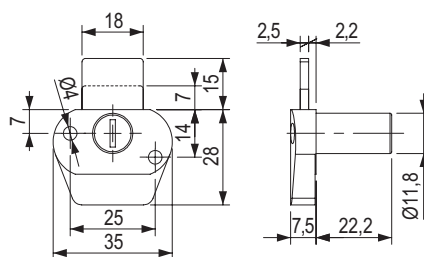
kod	opis	wykonanie powierzchni
505149	różne kombinacje kluczy	chrom
505150		czarny

- zawiera: 1 szt. zamek, 1 szt. rozeta, 2 szt. klucz, 1 szt. zaczep, 2 szt. podkładka dystansowa (1 mm)



505149

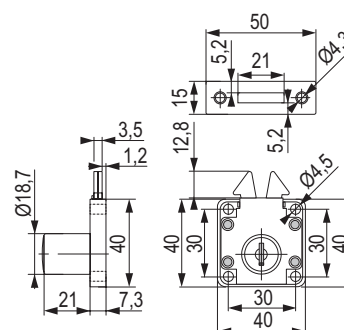
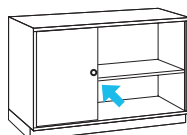
505150



Zamek do frontów przesuwnych

kod	opis
303336	chrom - różne kombinacje kluczy

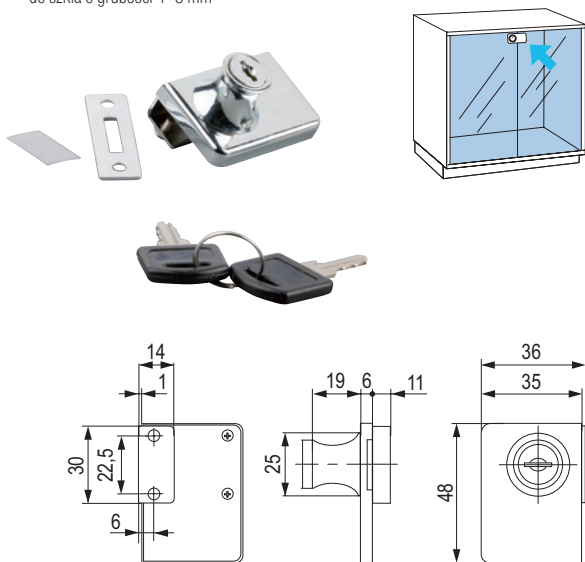
- zawiera: 1 szt. zamek, 1 szt. zaczep, 1 szt. rozeta, 2 szt. kluczy



Zamek do szklanych drzwi

kod	opis
92167	chrom – różne kombinacje kluczy

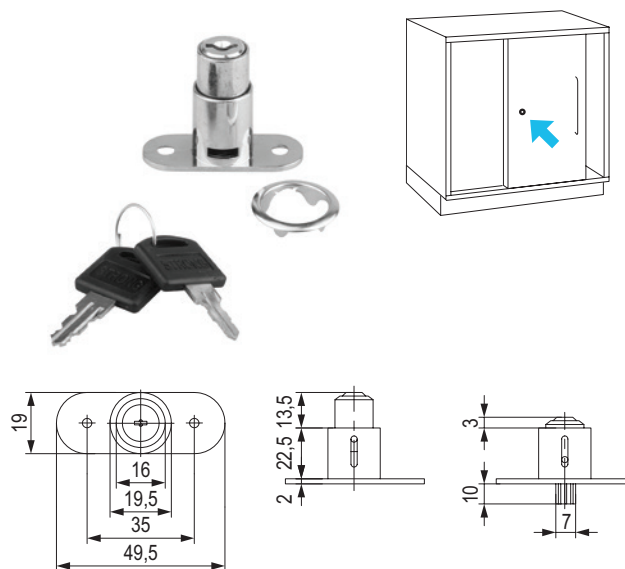
- zawiera: zamek, 2 szt. śruba M4, 1 szt. podkładka plastikowa, 1 szt. zaczepy do korpusu, 2 szt. klucze
- do szkła o grubości 4–8 mm



Zamek bagnetowy

kod	opis
91216	chrom – różne kombinacje kluczy

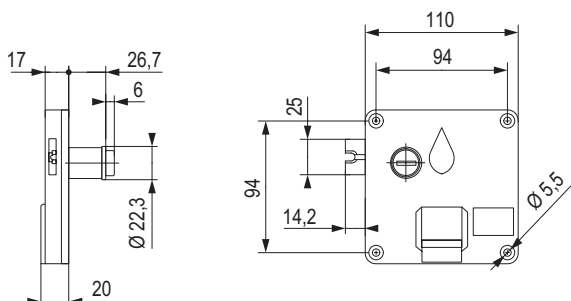
- zawiera: 1 szt. zamek, 1 szt. rozeta, 2 szt. klucze



Monetowy

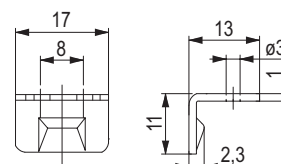
kod	opis
290283	prawy (5 CZK, 1 €, 1 Zł, 100 HUF)
285184	klucz generalny do zamka monetowego

- aż 700 różnych kombinacji kluczy
- tylko wersja prawa
- zawartość opakowania: 1 szt. zamek, 2 szt. klucz, 1 szt. kasetka na monety



Kątownik

kod	wykonanie powierzchni
L00065	nikiel



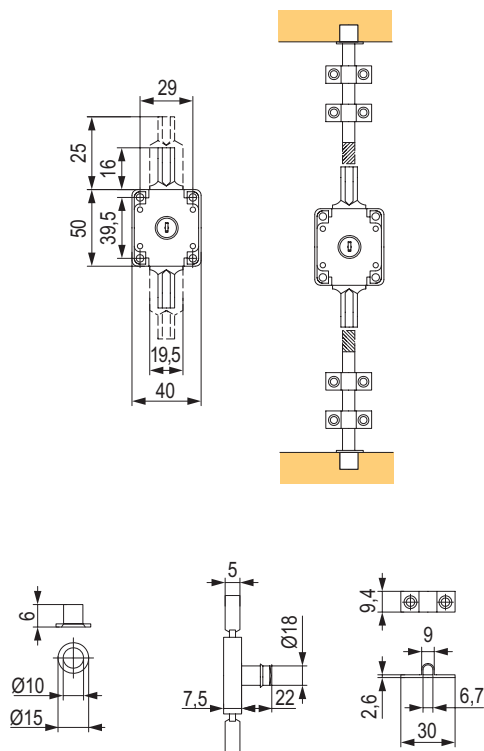
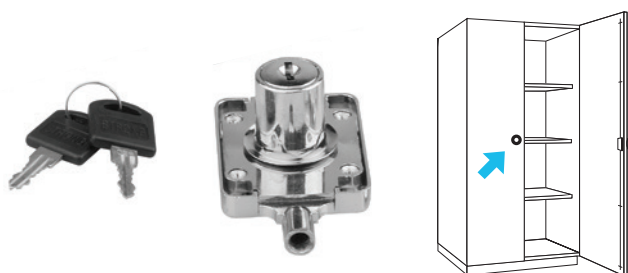


StrongLocks zamki ze zintegrowaną wkładką cylindryczną

Zamek ryglowy

kod	opis	drażek (mm)
403592	chrom – różne kombinacje kluczy	2× 1000
403593		2× 1200
403594		1× 1000 1× 1200

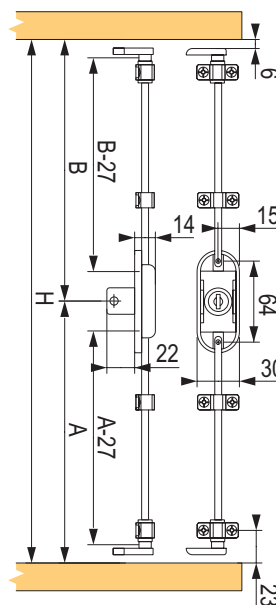
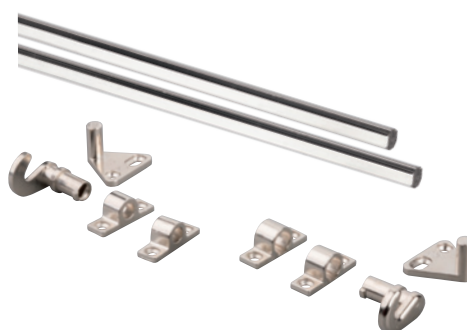
- zawiera: 1 szt. zamek, 1 szt. rozeta, 2 szt. drażki, 4 szt. mocowania drażka, 2 szt. zaczepy do korpusu, 2 szt. klucze
- ☑ możliwość dokupienia elementu blokującego (str. 10.60) lub innego elementu zapobiegającego otwarciu drugiego skrzydła



Zamek baskwilowy

kod	opis	drażek (mm)
392482	chrom – różne kombinacje kluczy	2× 1000
392483		2× 1200
392484		1× 1000 1× 1200

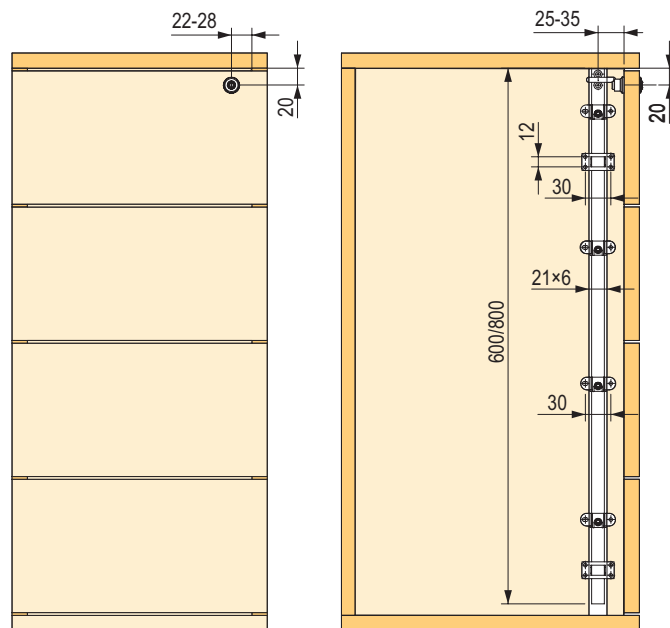
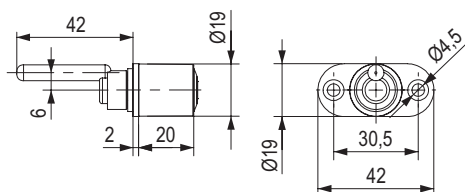
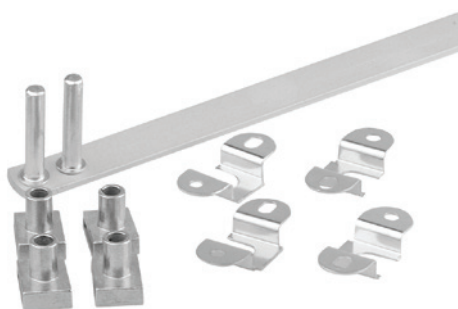
- zawiera: 1 szt. zamek, 1 szt. rozeta, 2 szt. drażki, 2 szt. mocowania drażka, 2 szt. mocowania drażka, 2 szt. końcowy zaczep hakowy, 2 szt. kołki do korpusu, 1 szt. zaczep do korpusu, 2 szt. klucze



Zamek centralny

kod	opis
91201	zamek z drążkiem 600 mm, chrom
303335	zamek z drążkiem 800 mm, chrom

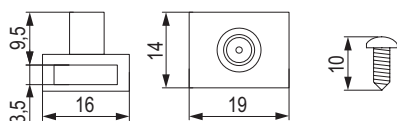
- zawiera: blokadę, 1 szt. rozetę, 2 szt. mocowania drążka, 4 szt. zaczep 12 mm ze śrubami mocującymi, 1 szt. drążek 600 / 800 mm, 2 szt. klucze, 4 zaczepy do szuflady
- zamek ten nie posiada funkcji blokowania otwarcia więcej niż jednej szuflady
- drążek zamka musi być frezowany w korpusie



Dodatkowy zaczep

91214	9 mm
--------------	------

- opakowanie zawiera oddzielnie zaczep i śrubę (nie muszą być połączone)



Zaczep zamka centralnego do drewnianych szuflad

kod	opis
544713	metal

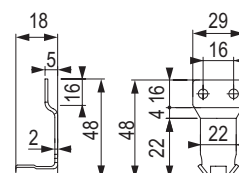
- do szuflady drewnianej
- montaż do boku szuflady
- do dolnego rowka wsuwa się kolek zamka centralnego



Zaczep do zamka centralnego

11299	lakierowany metal
--------------	-------------------

- do prowadnic rolkowych i Metabox
- montaż do dna szuflady



StrongLocks zamek elektroniczny

Zamek na chip / kartę

- montaż po wewnętrznej stronie drzwi
- zamek nie koliduje z designem mebli
- łatwe przełączanie pomiędzy trybami:
 - manualny – zamek zamyka się poprzez przyłożenie karty
 - automatyczny – zamek blokuje się automatycznie po 6 sekundach
- zamek działa na częstotliwości Mifare 13,56 MHz

Instrukcja programowania

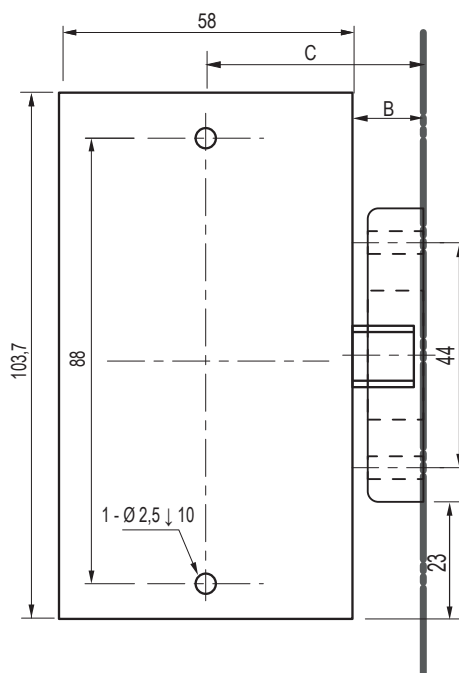


kod	opis
521205	elektroniczny zamek chipowy Mifare 13,56 MHz
404836	karta do zamka
534098	chip
544507	system do bezuchwytnego otwierania

- możliwość korzystania z jednej karty użytkownika dla wielu zamków
- jeden zamek może być używany z 50 różnymi kartami użytkowników (np. 1 × master karta i 49 kart użytkownika)
- jedna master karta może być używana do X zamków
- jedna karta użytkownika może być używana do X zamków
- zamek zapamiętuje kartę, a nie karta zamek
- w przypadku rozładowania baterii nie można awaryjnie otworzyć zamka
- prosty i szybki montaż
- możliwość programowania bez konieczności demontażu zamka
- zasilanie: 3 szt. baterie paluszki AAA (nie są częścią zestawu)
- żywotność baterii testowana przez minimum 10 000 otwarć (w zależności od użytych baterii)
- zintegrowana antena w korpusie zamka
- maksymalna grubość frontu 20 mm
- wskaźnik niskiego poziomu baterii
- po przyłożeniu karty rozlegnie się długi sygnał dźwiękowy
- zalecamy wymianę baterii w krótszych odstępach czasu
- zalecamy używanie tylko wysokiej jakości baterii alkalicznych
- zamki należy montować w odległości co najmniej 20 cm od siebie
- opakowanie: 1 szt. karta programowa, 2 szt. karty użytkownika, 1 blokada, 1 szt. zaczep



544507

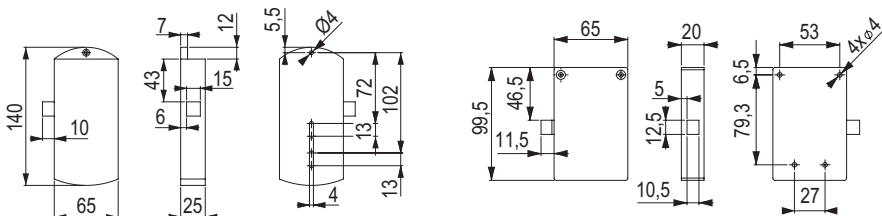
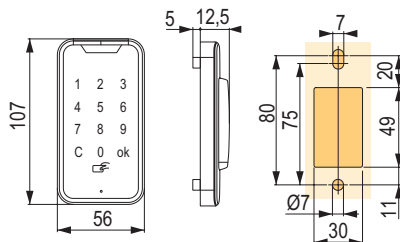


Zamek z klawiaturą i kartą chipową

kod	montaż (strona)
403647	pravo/lewy

kod	opis
404836	karta chipowa

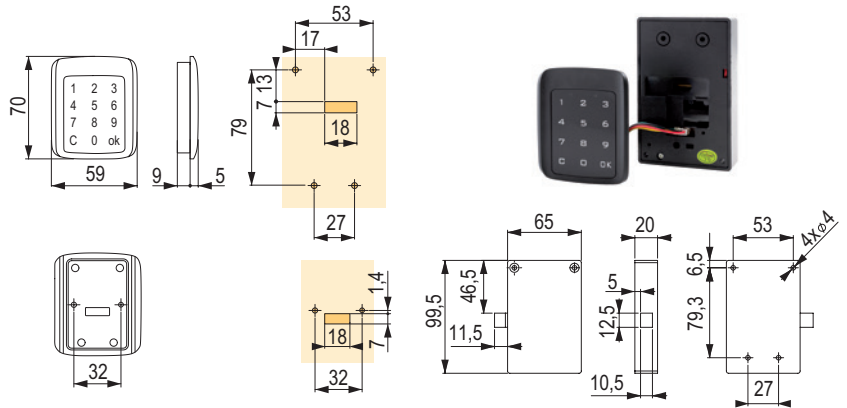
- możliwość otwarcia kodem lub kartą
- technologia Mifare
- **zamek może działać w trybie FIX lub FREE (public)**
- złącze USB do awaryjnego zasilania w przypadku rozładowania baterii
- 4 × baterie AA (nie są częścią zestawu)
- **Technologia FAKE PIN** – aby zmylić niepożądanego użytkownika. Przed wprowadzeniem kodu blokady należy wprowadzić dowolne cyfry, a następnie wprowadzić kod odblokowujący. Znacząco zmniejszy to możliwość uzyskania dostępu do odblokowania
- alarm po czwartym błędnym wprowadzeniu kodu
- zestaw zawiera: 1 szt. klawiatura, 1 szt. zamek, 1 szt. kabel, 6 szt. wkrety, 1 szt. język blokujący, 3 szt. karty chipowe



Zamek z klawiaturą

kod	montaż (strona)
403645	pravo/lewy

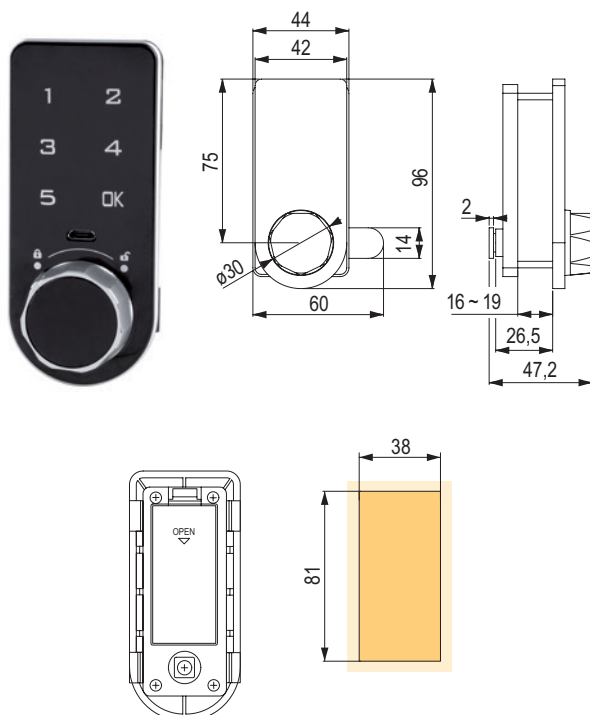
- 3 × baterie AA (nie są częścią zestawu)
- hasło 4–15 znaków
- **Technologia FAKE PIN** – aby zmylić niepożądanego użytkownika. Przed wprowadzeniem kodu blokady należy wprowadzić dowolne cyfry, a następnie wprowadzić kod odblokowujący. Znacząco zmniejszy to możliwość uzyskania dostępu do odblokowania
- alarm po czwartym błędnym wprowadzeniu kodu
- **zamek może działać w trybie FIX lub FREE (public)**
- złącze USB do awaryjnego zasilania w przypadku rozładowania baterii
- zestaw zawiera: 1 szt. klawiatura, 1 szt. zamek, 1 szt. kabel, 1 szt. zaczep, 9 szt. wkręty



Zamek z klawiaturą i gałką

kod	montaż (strona)
403650	prawa

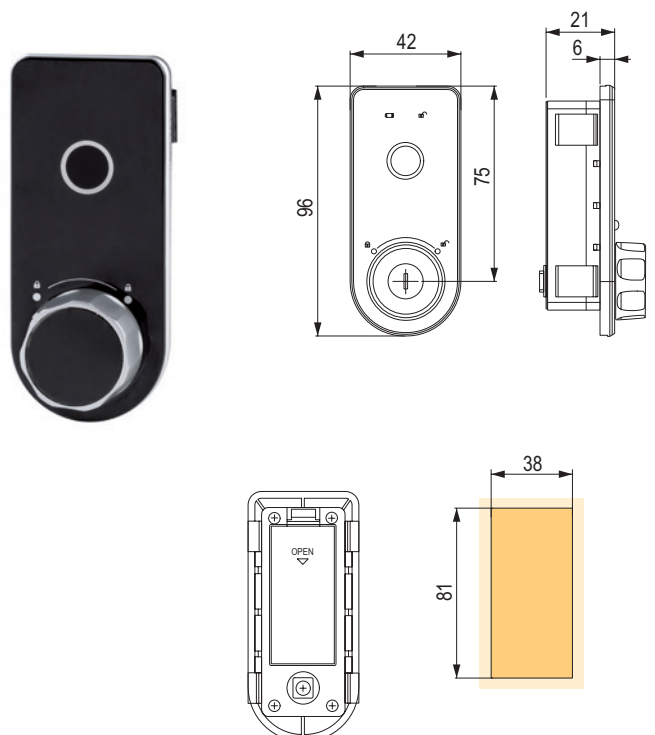
- po wprowadzeniu kodu zamek zostanie odblokowany, następnie można przekręcić gałką
- hasło składa się z 4–15 znaków
- 2 × baterie AAA (nie są częścią zestawu)
- **Technologia FAKE PIN** – aby zmylić niepożądanego użytkownika. Przed wprowadzeniem kodu blokady wprowadź dowolne cyfry, a następnie wprowadź kod odblokowujący. Znacząco zmniejszy to możliwość uzyskania dostępu do odblokowania
- alarm po czwartym błędnym wprowadzeniu kodu
- zestaw zawiera: 1 szt. zamek, 1 szt. język blokujący, 1 szt. adapter do montażu do drewna, 4 szt. wkręty, 1 szt. kabel do resetu, 1 szt. zaczep
- złącze USB do awaryjnego zasilania w przypadku rozładowania baterii
- zamek ma ukryty otwór do awaryjnego odblokowania – klucz generalny na zamówienie
- zamek można również zainstalować do blachy – rysunek na www.demos-trade.com



Zamek biometryczny z gałką

kod	montaż (strona)
403652	prawa

- zamek jest odblokowywany przez przyłożenie palca, a następnie można przekręcić gałką
- 2 × baterie AAA (nie są częścią zestawu)
- alarm po czwartym błędnym wprowadzeniu kodu
- zestaw zawiera: 1 szt. zamek, 1 szt. adapter do montażu w drewnie, 4 szt. wkręty, 1 szt. język blokujący, 1 szt. zaczep, 1 szt. pręt do demontażu zaślepki otworu do klucza generalnego
- zamek ma ukryty otwór do awaryjnego odblokowania – klucz generalny na zamówienie
- zamek można również zainstalować do blachy – rysunek na www.demos-trade.com





zamki mechaniczne

centralny	09.37
do szuflady	09.40
do szafki	09.42
ryglowy	09.44
baskwilowy	09.46
do żaluzji	09.48
do drzwi przesuwnych	09.49
bagnetowy	09.50
do szklanych frontów	09.50
gałka	09.52
wkładki	09.53
z szyfrem	09.55
monetowy	09.58
zamek do drzwi z metalu	09.59



zamki elektroniczne

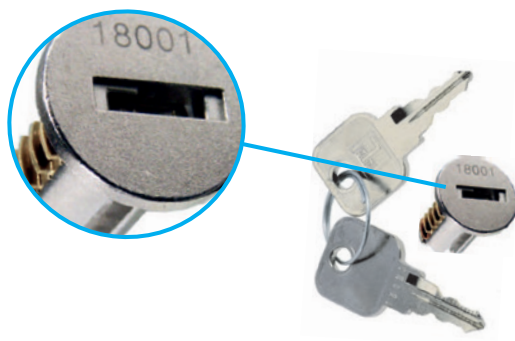
Captura	09.60
---------	-------

Podstawowe zalety zamków Lehmann

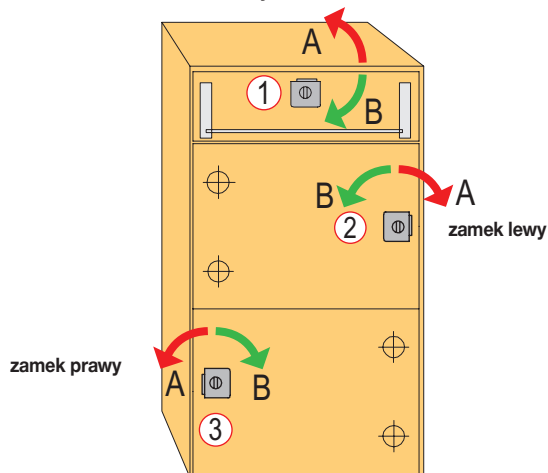
- wysoką jakość wykonania
- **wyprodukowane w Niemczech**
- termin produkcji asortymentu na zamówienie to 3-4 tygodnie
- szeroka paleta asortymentu zamków, w tym rozwiązania specjalne

Wkładki wymienne

- oferujemy 1000 różnych kombinacji kluczy, **więcej na zamówienie**
- możliwość zestawiania grup zamków z tym samym kluczem
- system kluczy generalnych



zamek centralny



Prezentacja orientacji zamków:

- 1 - zamek centralny
- 2 - zamek lewy
- 3 - zamek prawy
- A - zamykanie
- B - otwieranie

zamki Lehmann z wkładką wymienną

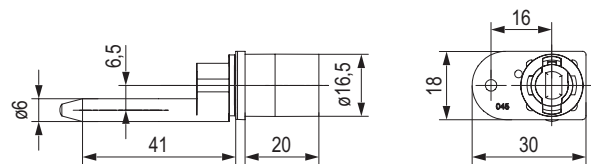
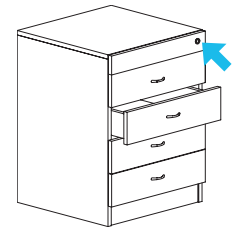
Centralny zamek kontenerowy 421

kod	montaż (strona)	długość cylindra (mm)	wykonanie powierzchni
L00010	prawa	20	nikiel

Kompletny zamek powinien zawierać:

- rozeta 16,5 mm 1 szt.
- drażek w zależności od długości 1 szt.
- przewodzenie drążka 2 szt.
- zaczep do drążka (zgodnie z liczbą szuflad) 1-? szt.
- zaczep (w zależności od liczby i typu szuflad) 1-? szt.
- górny zaczep zabezpieczający drążek + kołek 17 mm + element dystansowy (w opcji gdy stosujemy blokadę z zabezpieczeniem przed wysunięciem więcej niż jednej szuflady)
- wkładka wymienna 1 szt. (str. 09.53)
- drażek musi być frezowany
- w przypadku kontenerów BBP należy zastosować inny typ zamka (L00087 lub 122965) w połączeniu z drążkiem SVS3 – patrz str. 09.85

- kompleksowe rozwiązanie biurowych systemów kontenerowych, łącznie z szufladami i systemem zamykania patrz od str. 09.69

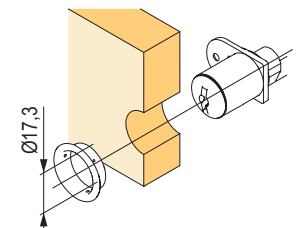
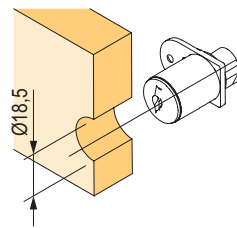


Zamek do 4 szuflad (komplet)

kod	opis
136178	komplet do kontenera z 4 szufladami

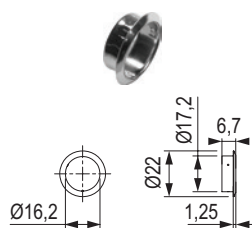
- zawiera 1 szt. zamek, 1 szt. rozeta, 1 szt. drążek 600 mm, 3 szt. przewodnica, 5 szt. sworzni 17 mm, 4 szt. gniazda przeciwstawnego, 1 szt. zamek drążka w górnym położeniu, 1 szt. elementu dystansowego pod zamkiem

- w razie potrzeby należy dodać wkładkę wymienną



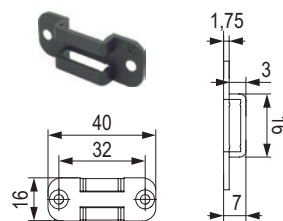
Rozeta 16,5 mm

kod	opis
L00066	nikiel



Prowadnik drążka

kod	opis
L00014	czarny plastik



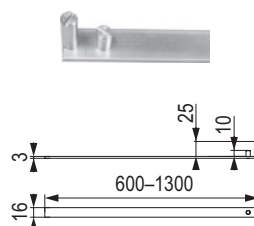
Wkładka wymienna

str. 09.55



Drążek

kod	opis
L00011	stal, długość 600 mm
L00012	stal, długość 800 mm
L00013	stal, długość 1 300 mm

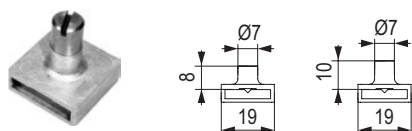


Akcesoria do kontenerów BBP bez blokady

Zaczep drążka wraz z mocowaniem

kod	opis
L00025	wysokość 8 mm, nikiel
374832	wysokość 10 mm, nikiel

- opakowanie zawiera oddzielnie kolek i śrubę (nie muszą być skręcone)
- zaczep drążka L00025 i 374832 jest najczęściej używany do blokowania poszczególnych szuflad



Zaczep zamka centralnego do drewnianych szuflad

kod	opis
544713	metal

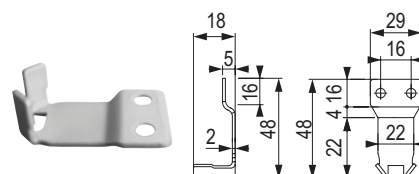
- do szuflady drewnianej
- montaż do boku szuflady
- do dolnego rowka wsuwa się kolek zamka centralnego



Zaczep do zamka centralnego

kod	opis
11299	lakierowany metal

- do prowadnic rolkowych i Metabox
- wyłącznie do zamykania
- montaż do dna szuflady

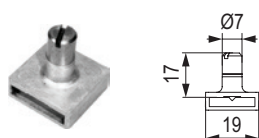


Akcesoria do kontenerów BBP z blokadą

Zaczep drążka wraz z mocowaniem

kod	opis
L00018	wysokość 17 mm, nikiel

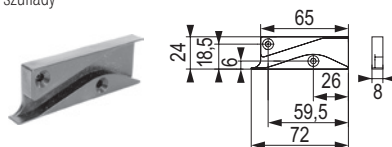
- zaczep L00018 służy do blokowania otwierania więcej niż jednej szuflady (w połączeniu z L00015 i L00016)



Blokada

kod	opis
L00017	czarny plastik

- nie można użyć z Metabox
- z zabezpieczeniem przed otwarciem więcej niż jednej szuflady



Zaczep do zamka centralnego

kod	opis
13408	plastik

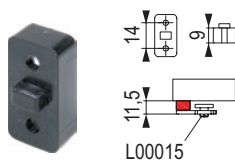
- do prowadnic rolkowych i Metabox
- do zamykania i blokowania przeciwko otwarciu więcej niż jednej szuflady
- montaż do dna szuflady



Dystans do zaczepu drążka

kod	opis
L00016	czarny plastik

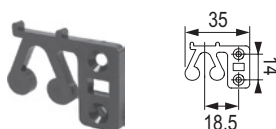
- służy do przesunięcia zaczepu drążka z korpusu, aby nie przypięć uchwytych kołków w przypadku zablokowania otworu w więcej niż jednej szufladzie



Zaczep górny zabezpieczający drążek

kod	opis
L00015	czarny plastik

- służy do zabezpieczania drążka w górnej pozycji, w przypadku blokowania otwarcia więcej niż jednej szuflady



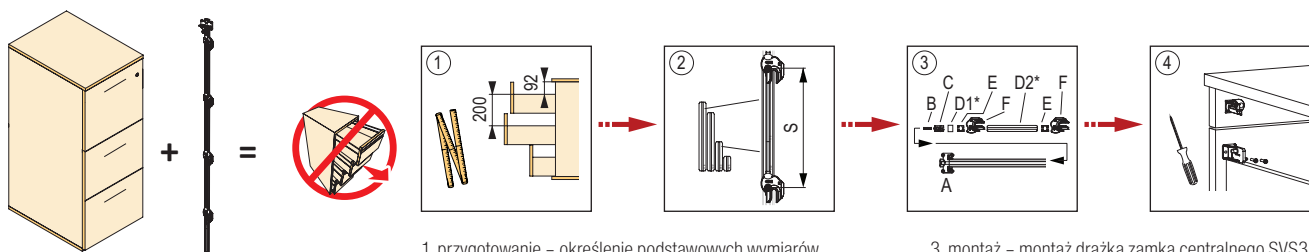
Centralne zamykanie szuflad

Ten rodzaj zamka jest odpowiedni do każdego rodzaju szuflady, w tym szuflad z podwójną ścianką boczną, prowadnicą kulkową i rolkową itp.

- uniwersalne rozwiązanie do zamykania dowolnego zestawu szuflad
- zestaw zawiera rozwiązanie do blokowania maksymalnie 6 szuflad do korpusu o wysokości do 1000 mm
- blokada otwarcia więcej niż jednej szuflady = zabezpieczenie przed wywróceniem
- system gotowy do pracy z rozstawem 32 mm (możliwość indywidualnego dostosowania)



Montaż



1. przygotowanie – określenie podstawowych wymiarów
2. wybór – wybranie poszczególnych części zgodnie z instrukcjami

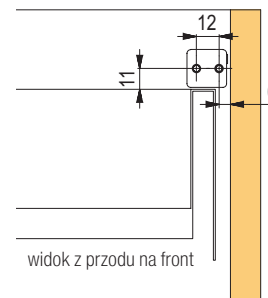
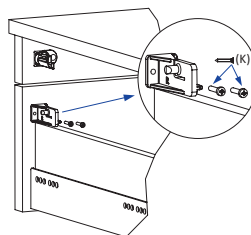
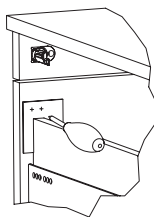
3. montaż – montaż drążka zamka centralnego SVS3
4. montaż – instalacja centralnego drążka i zaczepu w każdej szufladzie

- szczegółowe instrukcje montażu znajdują się w opakowaniu lub można je pobrać na www.demos24plus.com

Montaż blokady

Wyrównaj wszystkie fronty i zamontuj kołki blokujące.

1. wybierz szablon odpowiedni do typu szuflady
2. zaznacz pozycję do wkręcenia kołków blokujących
3. przymocuj kołki blokujące za pomocą śrub



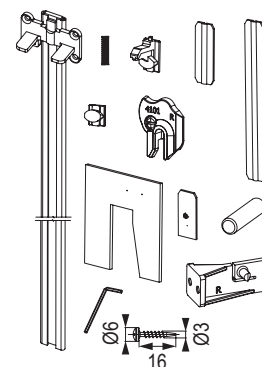
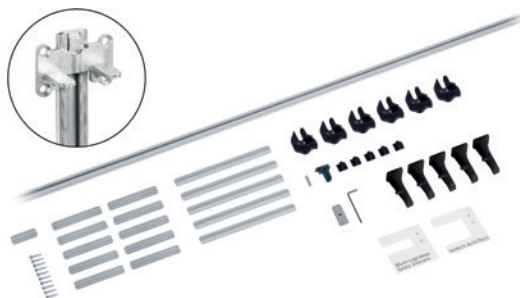
Montaż blokady bez szablonu

Kołek blokujący oznacz zgodnie z rysunkiem

kod	opis
353589	SVS3 uniwersalny zestaw

zestaw musi zostać uzupełniony o:

- zamek L00087
- rozeta L00066
- wkładkę cylindryczną – patrz str. 09.53
- uniwersalne rozwiązanie do każdej szuflady
 - Strongbox, StrongMax, Antaro, Legrabox, AvantechYOU, itd.
 - do prowadnic kulkowych i rolkowych
 - do drewnianych szuflad z ukrytą prowadnicą
- drążek musi być frezowany
- kołek blokujący jest zamontowany po wewnętrznej stronie frontu nad ścianką boczną
- opakowanie zawiera szablon dla podstawowych typów szuflad z podwójną ścianką boczną

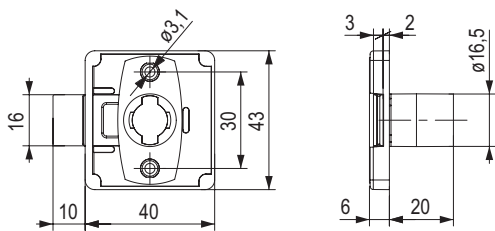
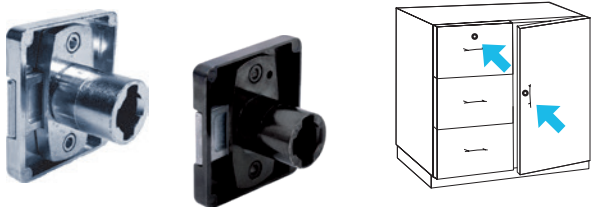


zamki Lehmann z wkładką wymienną

Zamek do szuflady 391

kod	montaż (strona)	długość cylindra (mm)	wykonanie powierzchni
L00001	prawa	20	nikiel
L00002	lewa		
L00003	środkowy		
366424	prawa	32	czarny
385771	lewa		
L00004	prawa		
L00005	lewa	32	nikiel
L00006	środkowy		

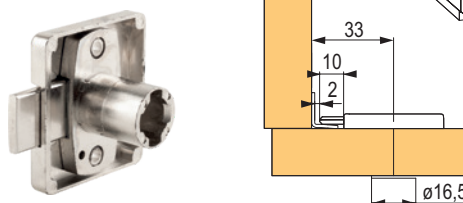
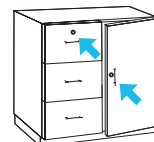
☑ określenie orientacji zamków na str. 09.36



Zamek do szuflady 391 z blokadą klucza

kod	montaż (strona)	długość cylindra (mm)	wykonanie powierzchni
L00049	prawa	20	nikiel

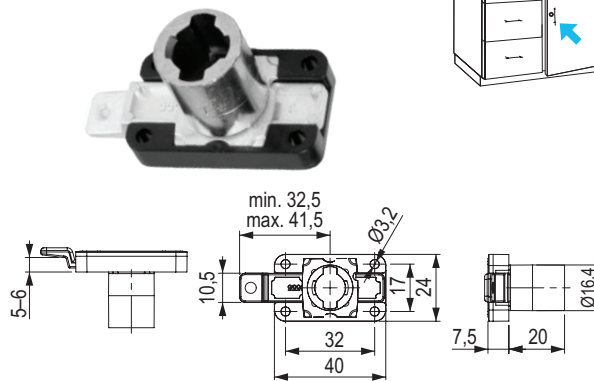
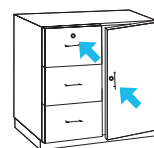
- w przypadku zgubienia klucza nie można zdemontować wkładki, trzeba wymienić cały zamek
- ❗ klucza nie można wyjąć gdy zamek jest odblokowany



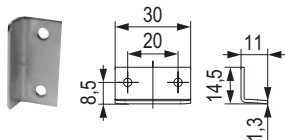
Zamek do szuflady 430

kod	montaż (strona)	długość cylindra (mm)	wykonanie powierzchni
122965	prawa	20	nikiel/plastik

- przeznaczony przede wszystkim do zamykania zamka SVS, można wykorzystać również jako zamek do szuflady

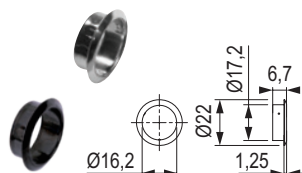


Kątownik 30 mm



kod	wykonanie powierzchni
L00007	nikiel, kątownik do przykręcania

Rozeta 16,5 mm



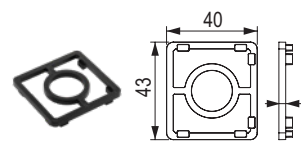
kod	wykonanie powierzchni
L00066	nikiel
275116	czarny

Wymienna wkładka



str. 09.53

Podkładka pod zamek



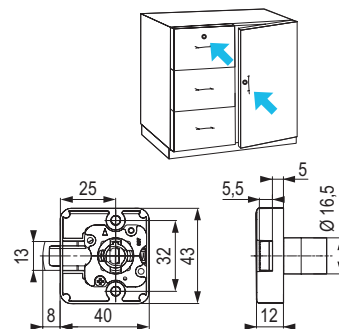
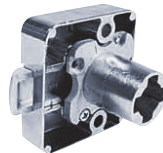
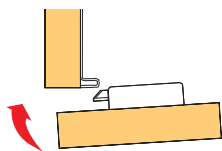
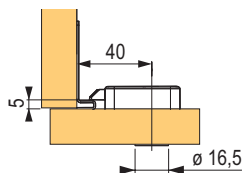
kod	opis
416085	podkładka dystansowa 3 mm do zamka 391/584

☑ więcej kątowników znajdziesz na str. 09.41

zamki Lehmann z wkładką wymienną

Zamek 584 z zatrzaskiem

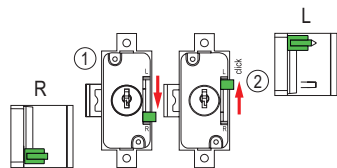
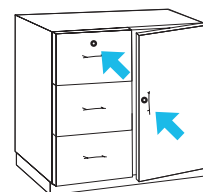
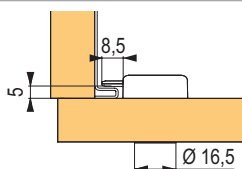
kod	montaż (strona)	wykonanie powierzchni
135579	prawa	nikiel



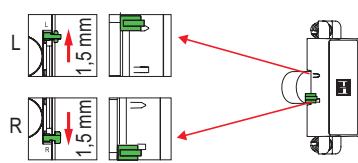
Zamek do szuflady 550

kod	montaż (strona)	długość cylindra (mm)	wykonanie powierzchni
L00009	prawa/lewa (przełączalny)	20	nikiel

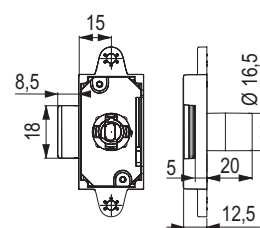
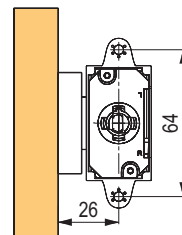
- możliwość przełączania pomiędzy lewym i prawym blokowaniem z opcją aktywacji blokady zamka



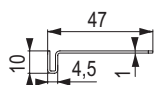
przełączenie kierunku zamykania



aktywacja blokady klucza
(w przypadku otwartego zamka nie da się wyciągnąć klucza)



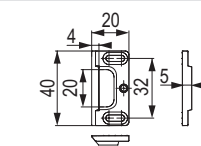
Kątownik 44 mm



kod	wykonanie powierzchni
L00008	nikiel

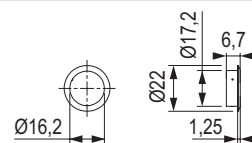
inne kątowniki na str. 09.80

Zaczep zamka 584



kod	opis
L00091	zaczep do zamka

Rozeta 16,5 mm



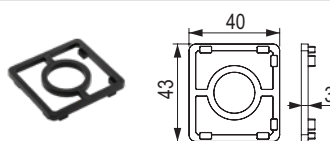
kod	wykonanie powierzchni
L00066	nikiel

Wymienna wkładka



str. 09.53

Podkładka do zamka

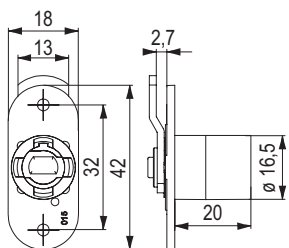
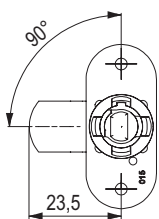
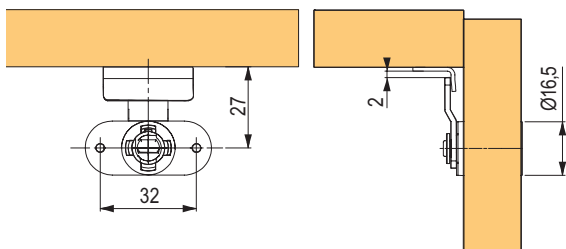
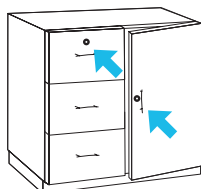


kod	opis
416085	podkładka dystansowa 3 mm do zamka 391

zamki Lehmann z wkładką wymienną

Zamek do szafki 371

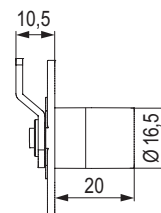
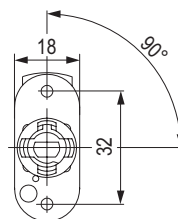
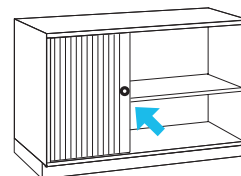
kod	montaż (strona)	długość cylindra (mm)	wykonanie powierzchni
L00055	prawa	20	nikiel
255589	lewa		



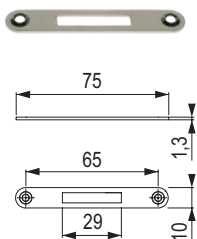
Zamek do żaluzji 372.02

kod	montaż (strona)	długość cylindra (mm)	wykonanie powierzchni
224510	lewa	20	nikiel

- może być stosowany do żaluzjowej listwy uchwytovej kombi Metallic Line R92836 lub R92837, patrz rozdział K16 Żaluzje meblowe

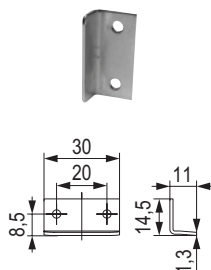


Płytki zaczepowa częściowo wpuszczana



kod	wykonanie powierzchni
223468	nikiel, długość 75 mm

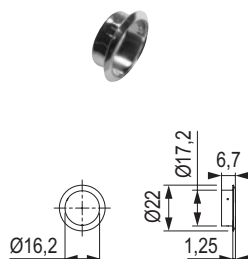
Kątownik 30 mm



kod	wykonanie powierzchni
L00007	nikiel

inne kątowniki na str. 09.41

Rozeta 16,5 mm



kod	wykonanie powierzchni
L00066	nikiel

Wymienna wkładka



str. 09.53

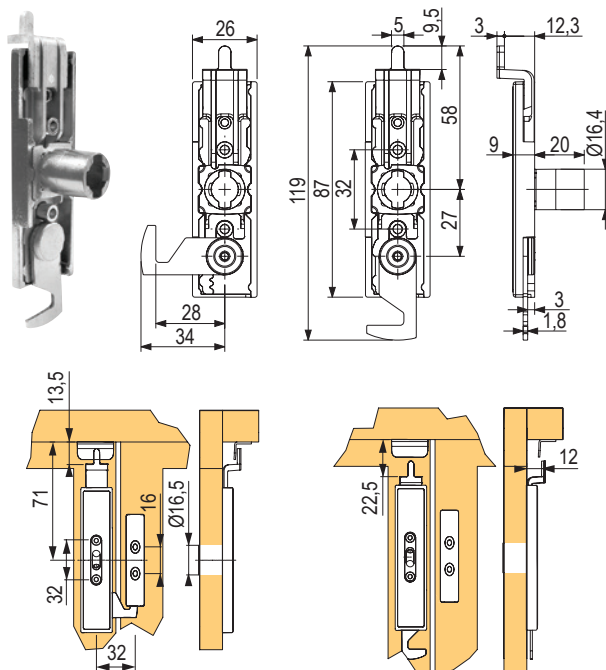
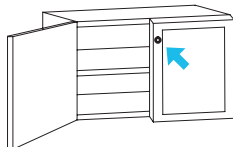
zamki Lehmann z wkładką wymienną

Zamek do szafki 415.01

kod	montaż (strona)	długość cylindra (mm)	wykonanie powierzchni
L00058	prawa	20	nikiel

Kompletny zamek powinien zawierać:

- zamek do szafki 415.01 1 szt.
- rozeta 16,5 mm 1 szt.
- zaczep 1 szt.
- kątownik 30 mm lub zaczep do rygła okrągły 1 szt.
- wkładka wymienna 1 szt. (str. 09.53)

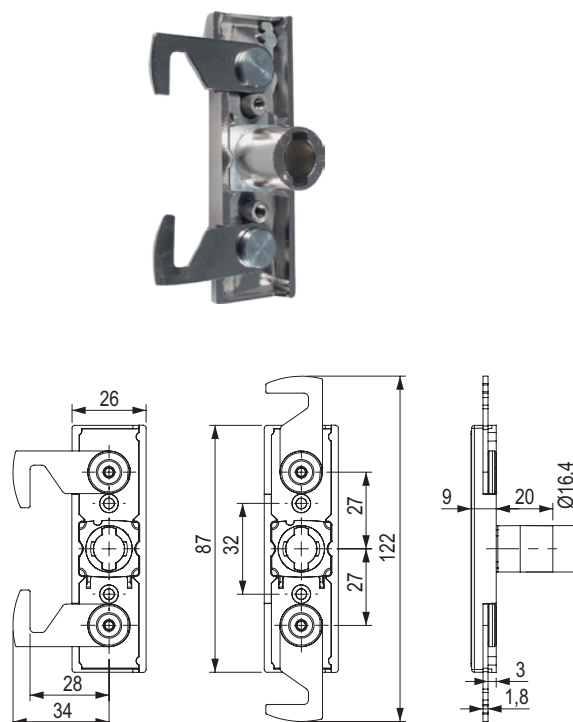
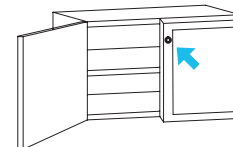


Zamek do szafki 415 z dwoma haczykami

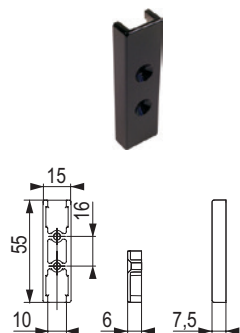
kod	montaż (strona)	długość cylindra (mm)	wykonanie powierzchni
348976	prawa	20	nikiel

Kompletny zamek powinien zawierać:

- zamek do szafki 415 1 szt.
- rozeta 16,5 mm 1 szt.
- zaczep 1 szt.
- wkładka wymienna 1 szt.

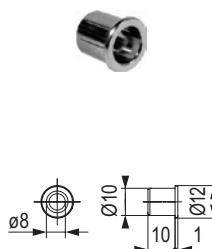


Płytki zaczepowa



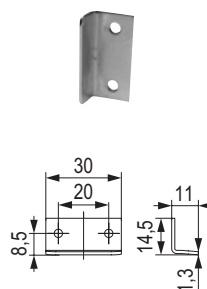
kod	wykonanie powierzchni
L00059	czarny

Okrągły zaczep



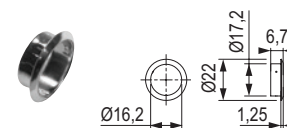
kod	wykonanie powierzchni
L00052	nikiel

Kątownik 30 mm



kod	wykonanie powierzchni
L00007	nikiel

Rozeta 16,5 mm



kod	wykonanie powierzchni
L00066	nikiel

Wymienna wkładka



str. 09.53

zamki Lehmann z wkładką wymienną

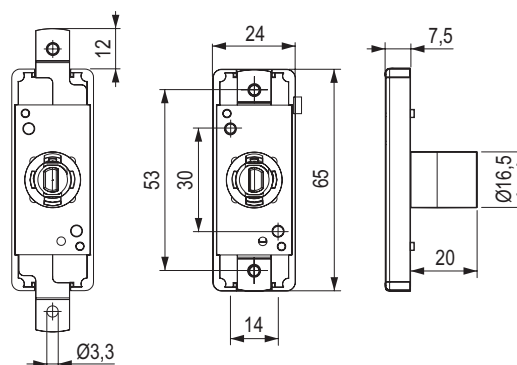
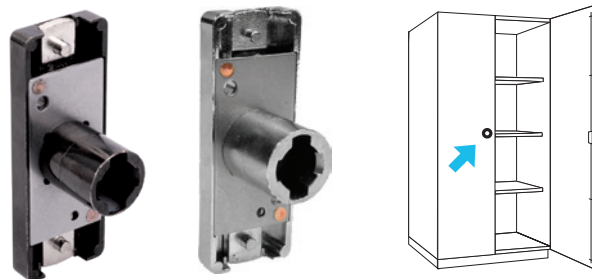
Zamek ryglowy 292

kod	montaż (strona)	długość cylindra (mm)	wykonanie powierzchni
L00028	prawa	20	nikiel
389288			czarny

- do zamka czarnego, akcesoria w kolorze czarnym to tylko rozeta, wkładka wymienna z kluczami i pozostałe akcesoria są w wykończeniu niklowanym

Kompletny zamek powinien zawierać:

- zamek ryglowy 292 1 szt.
- rozeta 16,5 mm 1 szt.
- drażek rozporowy 2 szt.
- możliwość dokupienia elementu blokującego (str. 10.77) lub innego elementu zapobiegającego otwarciu drugiego skrzydła
- przewodnica drążka rozporowego min. 2 szt.
- zaczep drążka rozporowego (zgodnie z metodą montażu patrz akcesoria) 2 szt.
- kątownik (zgodnie z metodą montażu, patrz akcesoria) 2 szt.
- wkładka wymienna 1 szt. (str. 09.53)



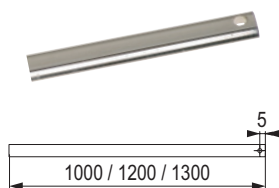
Zamek ryglowy 292 (komplet)

kod	opis	wykonanie powierzchni
136175	komplet 1 000 mm	nikiel
136200	komplet 1 200 mm	
395511	komplet 1 000 mm	czarny
395512	komplet 1 200 mm	

- zawiera: 1 szt. zamka, 1 szt. rozety, 2 szt. drążków, 2 szt. przewodnic, 2 szt. kątowników
- w wariantcie z czarnym zamkiem tylko zamek jest w kolorze czarnym, akcesoria są niklowane
- do czarnego zamka można dokupić czarną rozetę i czarną wkładkę cylindryczną
- W razie potrzeby należy dodać wkładkę wymienną.

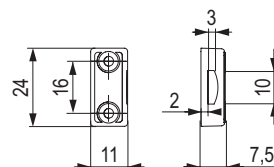
Drażek rozporowy

kod	opis
L00029	nikiel, długość 1 000 mm
L00030	nikiel, długość 1 200 mm
220366	nikiel, długość 1 300 mm



Prowadnik drążka rozporowego

kod	wykonanie powierzchni
L00031	nikiel

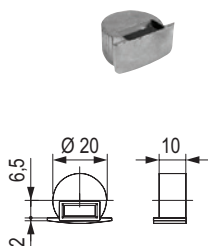


zamki Lehmann z wkładką wymienną

Zaczep drążka rozporowego

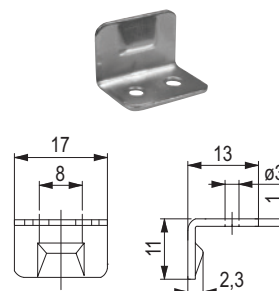
kod	opis
L00032	nikiel

- zaczep częściowo wypuszczany



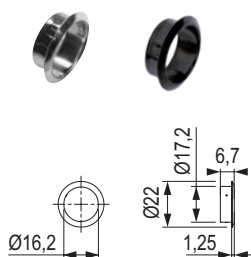
Kątownik

kod	opis
L00065	zaczep



Rozeta 16,5 mm

kod	wykonanie powierzchni
L00066	nikiel
275116	czarny



Wkładka wymienna

str. 09.53



Zamykanie szafy dwuskrzydłowej:
Do pierwszego skrzydła zamontuj zamek ryglowy.
Na drugim skrzydle zamocuj ogranicznik zderzeniowy (str. 10.60), który wystaje poza krawędź.
Blokując pierwsze skrzydło, drugie skrzydło zostaje zablokowane za pomocą ogranicznika zderzeniowego.

zamki Lehmann z wkładką wymienną

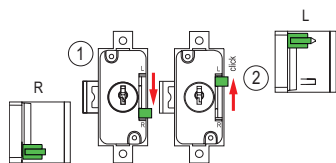
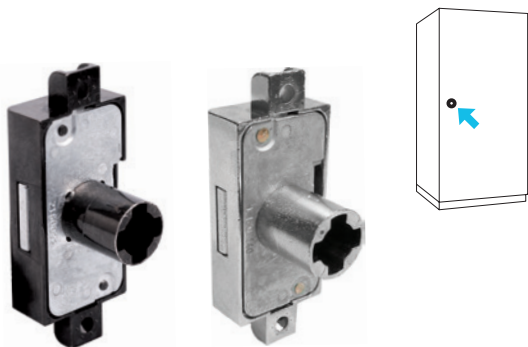
Zamek baszkiowy 750

kod	montaż (strona)	długość cylindra (mm)	wariant (mm)	wykonanie powierzchni
L00033	pravo/lewa (przełączalny)	20	15	nikiel
349440			25	
395496			15	czarny

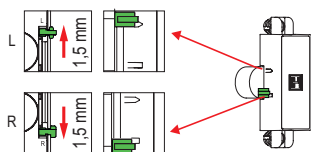
- dla zamka czarnego, akcesoria w kolorze czarnym to tylko rozeta, wymienna wkładka z kluczami a pozostałe akcesoria są w wykończeniu nikielowanym

Kompletny zamek powinien zawierać:

- zamek baszkiowy 750 1 szt.
- rozeta 16,5 mm 1 szt.
- drażek 2 szt.
- kątownik 1 szt.
- haczyk górny 1 szt.
- haczyk dolny 1 szt.
- przewodzenie drażka min. 2 szt.
- kolek 2 szt.
- wkładka wymienna 1 szt. (str. 09.53)

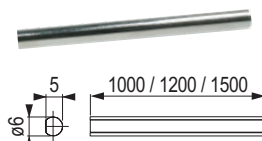


przełączanie kierunku zamykania



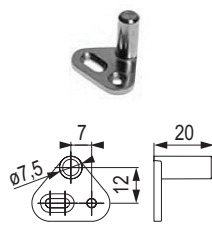
aktywna blokada klucza (w przypadku otwartego zamka nie da się wyciągnąć klucza)

Drażek



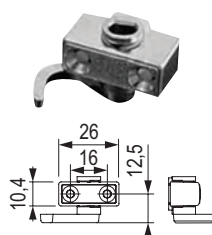
kod	opis
L00034	nikiel, długość 1 000 mm
L00035	nikiel, długość 1 200 mm
L18319	nikiel, długość 1 500 mm

Kolek



kod	wykonanie powierzchni
L00039	nikiel

Zaczep dolny



kod	wykonanie powierzchni
L00037	nikiel

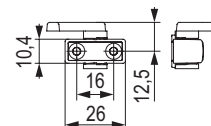
- dostępny również wariant z zaczepem górnym

Rozeta 16,5 mm



kod	wykonanie powierzchni
L00066	nikiel
275116	czarny

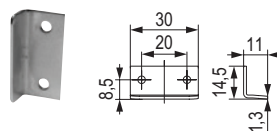
Zaczep górny



kod	wykonanie powierzchni
L00036	nikiel

- dostępny również wariant z zaczepem górnym

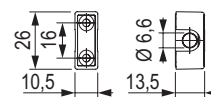
Kątownik 30 mm



kod	wykonanie powierzchni
L00007	nikiel

- zaczep do przykręcania
- inne kątowniki na str. 09.41

Prowadnica drażka



kod	wykonanie powierzchni
L00038	nikiel

Wkładka wymienna



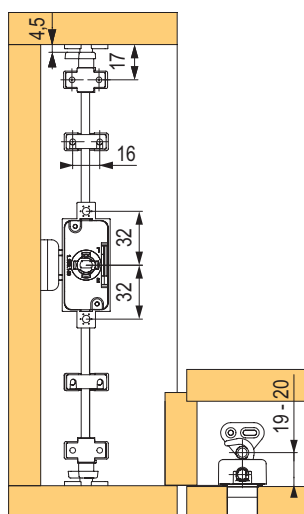
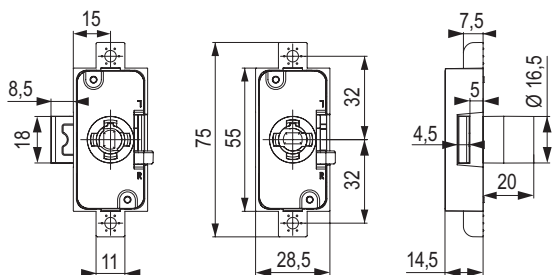
str. 09.53

zamki Lehmann z wkładką wymienną

Zamek 750.15 z drążkiem (komplet)

kod	opis	wykonanie powierzchni
136176	komplet 1 000 mm	nikiel
136177	komplet 1 200 mm	nikiel
395513	komplet 1 000 mm	czarny
395514	komplet 1 000 mm	czarny

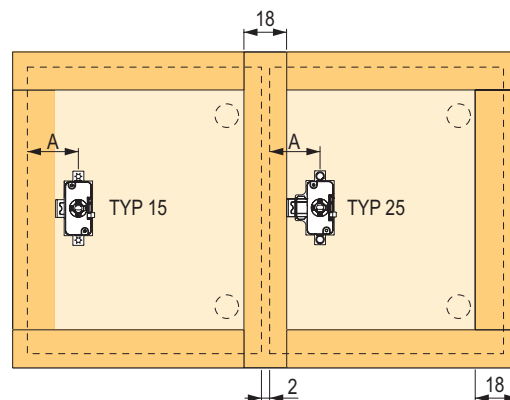
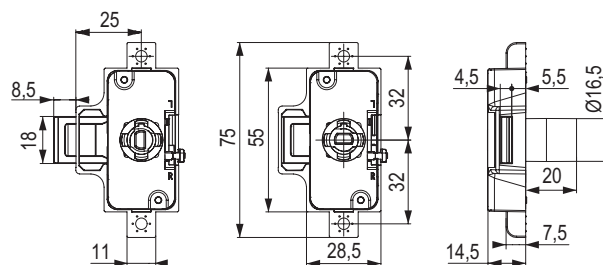
- w wariantcie z czarnym zamkiem tylko zamek jest w kolorze czarnym, akcesoria są nikielowane
- do czarnego zamka można dokupić czarną rozetę i czarną wkładkę cylindryczną
- zawiera: 1 szt. zamka, 1 szt. rozetę, 2 szt. drążków, 1 szt. haczka górnego, 1 szt. haczka dolnego, 2 szt. prowadnic, 2 szt. kołków
- 🔑 należy dodać wkładkę wymienną zgodnie z wymaganiami i ogranicznik kąta



Zamek baszkiłowy 750.25 z drążkiem (komplet)

kod	opis	wykonanie powierzchni
349745	komplet 1 000 mm	nikiel
349747	komplet 1 200 mm	

- zawiera: 1 szt. zamka, 1 szt. rozetę, 2 szt. drążków, 1 szt. haczka górnego, 1 szt. haczka dolnego, 2 szt. prowadnic, 2 szt. kołków
- 🔑 należy dodać wkładkę wymienną zgodnie z wymaganiami i ogranicznik kąta

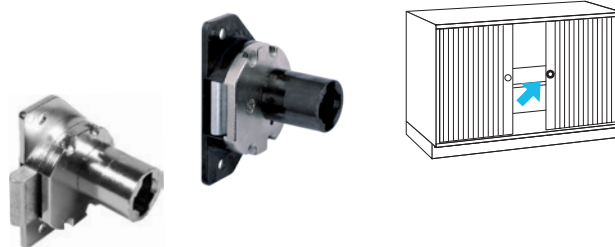


- przykład zastosowania zamków 750.15 i 750.25 (ta sama odległość od krawędzi nakładanych i półnakładanych drzwi)

zamki Lehmann z wkładką wymienną

Zamek do żaluzji 416

kod	opis	długość cylindra (mm)	wykonanie powierzchni
L00060	prawa	20	nikiel
385778	prawa		czarny
L00061	zaczep na jedną żaluzję	×	nikiel
385780		×	czarny
L00062	zaczep na dwie żaluzje	×	nikiel
L00066	rozeta 16,5 mm	×	nikiel
275116		×	czarny



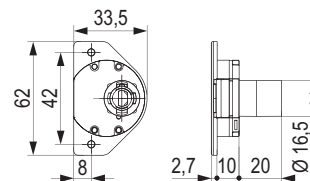
Kompletny zamek powinien zawierać:

- zamek do żaluzji 416 1 szt.
- rozeta 16,5 mm 1 szt.
- zaczep na jedną żaluzję (zgodnie z metodą

- użycia) 0-1 szt.
- zaczep na dwie żaluzje (w zależności od zastosowania) 0-1 szt.
 - wkładka wymienna 1 szt. (str. 09.53)

- nadaje się do zamykania żaluzji meblowych z listwą uchwytną 47 × 25 mm
- można zastosować do jednej lub dwóch żaluzji

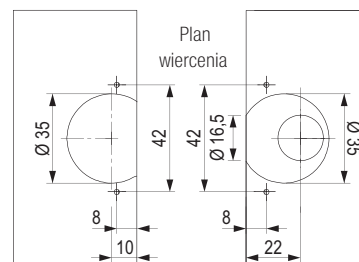
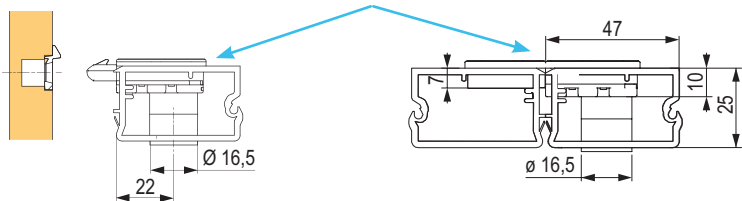
do blokowania żaluzji Metallic Line można użyć zamka 372.02 (kod 224510) str. 09.42



Jedna żaluzja

Dwie żaluzje

Listwa uchwytna 47 × 25 mm do żaluzji meblowych Rehau



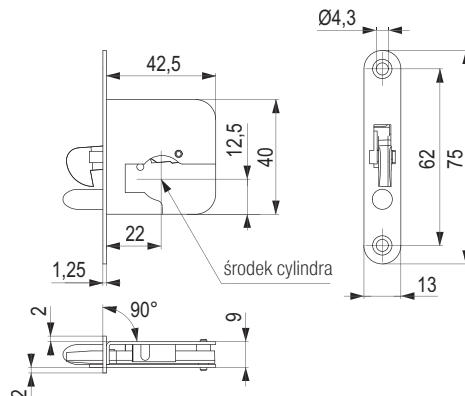
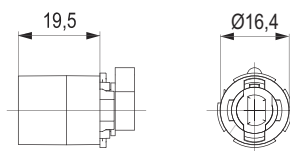
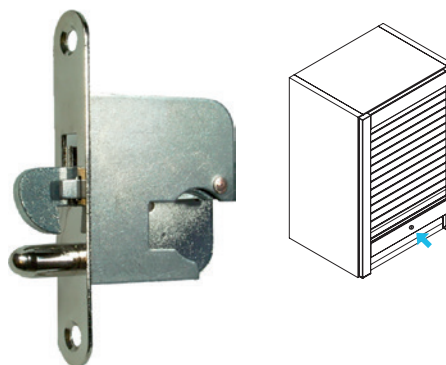
Zamek 405 do żaluzji z uskokiem

kod	opis	montaż (strona)	długość cylindra (mm)	wykonanie powierzchni
381995	zamek 405	prawa	×	nikiel
381999	cylinder		20	
381998	płytkę zaczepową zamka 406 do żaluzji z listwą uchwytną z uskokiem			
L00066	rozeta 16,5 mm			nikiel

- zamek do listwy uchwytniej z uskokiem, tj. tylko do obciążonej żaluzji Frame z profilem roletowym E23
- zaletą jest to, że zatrzask zamka i trzpień prowadzący są ukryte i prawie niewidoczne

Kompletny zamek powinien zawierać:

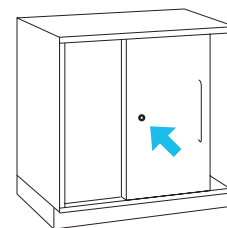
- zamek 405
- cylinder 142
- zaczep 406
- rozeta 16,5 m
- wkładka wymienna 1 szt. (str. 09.53)



zamki Lehmann z wkładką wymienną

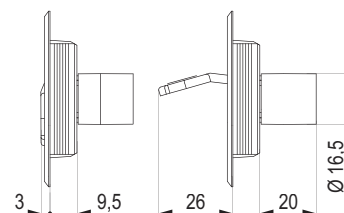
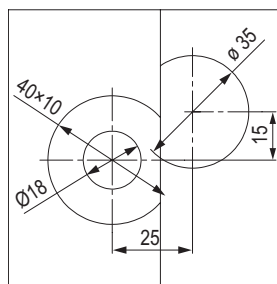
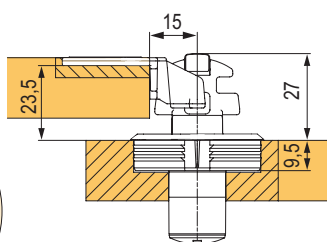
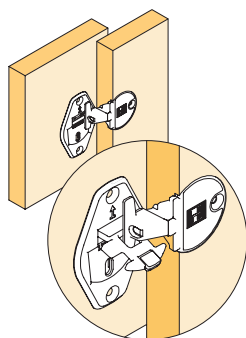
Zamek do drzwi przesuwnych 515.04

kod	opis	długość cylindra (mm)	wykonanie powierzchni
227015	prawa	20	nikiel
227016	zaczep 5155	-	
L00066	rozeta 16,5 mm	-	



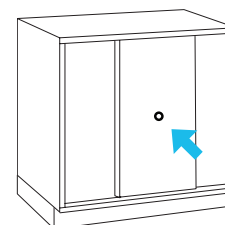
Kompletny zamek powinien zawierać:

- zamek do drzwi przesuwnych 515.04 1 szt.
- rozeta 16,5 mm 1 szt.
- zaczep 5155, może być również użyty bez zaczepu (nie będzie zabezpieczenia przed wygięciem frontu) 1 szt.
- wkładka wymienna 1 szt. (str. 09.53)



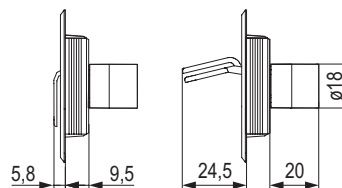
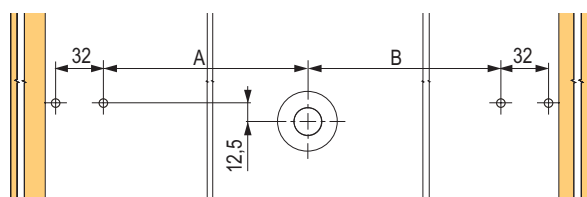
Zamek do drzwi przesuwnych 515.05

kod	opis	długość cylindra (mm)	wykonanie powierzchni
457543	prawa	20	nikiel
142114	drażek 999 mm	-	
L00066	rozeta 16,5 mm	-	

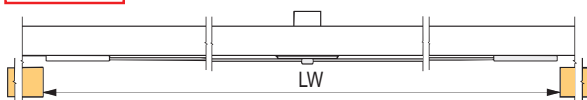


Kompletny zamek powinien zawierać:

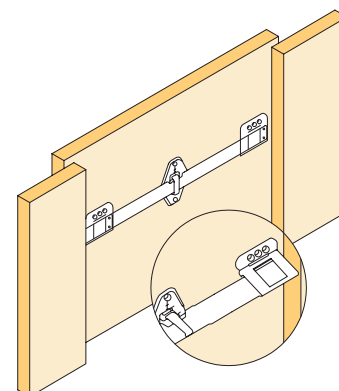
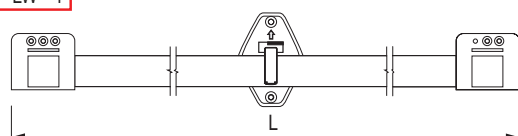
- zamek do drzwi przesuwnych 515.05 1 szt.
- drażek do zamka, długość 999 mm 1 szt.
- rozeta 16,5 mm 1 szt.
- wkładki wymienne na str. 09.53



$$A/B = \frac{LW}{2} - 38$$



$$L = LW - 4$$



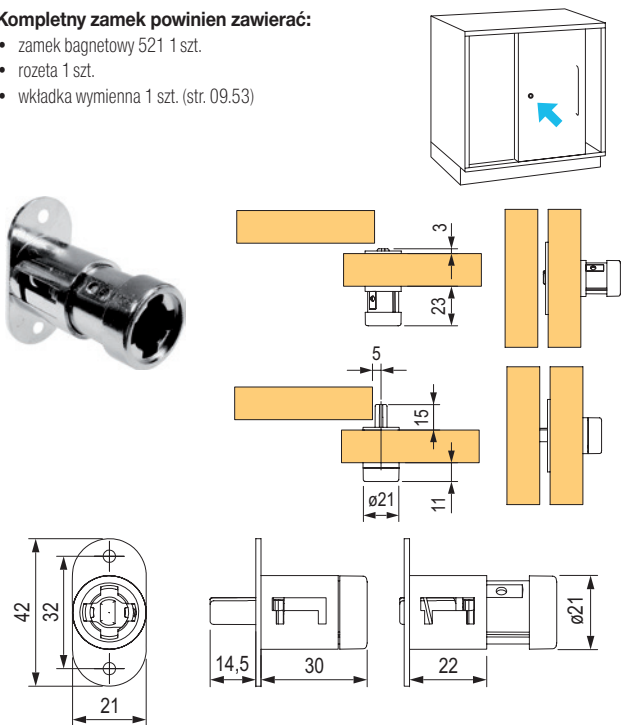
zamki Lehmann z wkładką wymienną

Zamek bagnetowy 521

kod	opis	długość cylindra (mm)	wykonanie powierzchni
L00048	prawa	20	nikiel
L00079	rozeta 21,5 mm	-	

Kompletny zamek powinien zawierać:

- zamek bagnetowy 521 1 szt.
- rozeta 1 szt.
- wkładka wymienna 1 szt. (str. 09.53)



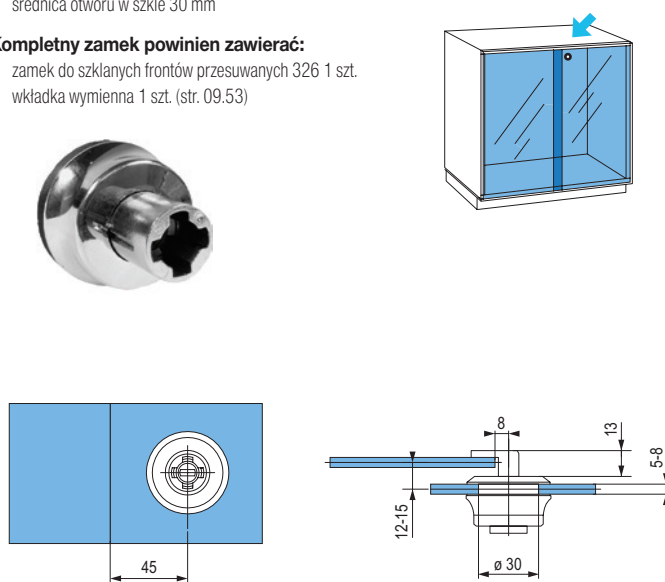
Zamek do szklanych frontów przesuwanych 326

kod	montaż (strona)	do szkła o grubości (mm)	wykonanie powierzchni
L00054	prawa	5-8	nikiel

- średnica otworu w szkle 30 mm

Kompletny zamek powinien zawierać:

- zamek do szklanych frontów przesuwanych 326 1 szt.
- wkładka wymienna 1 szt. (str. 09.53)

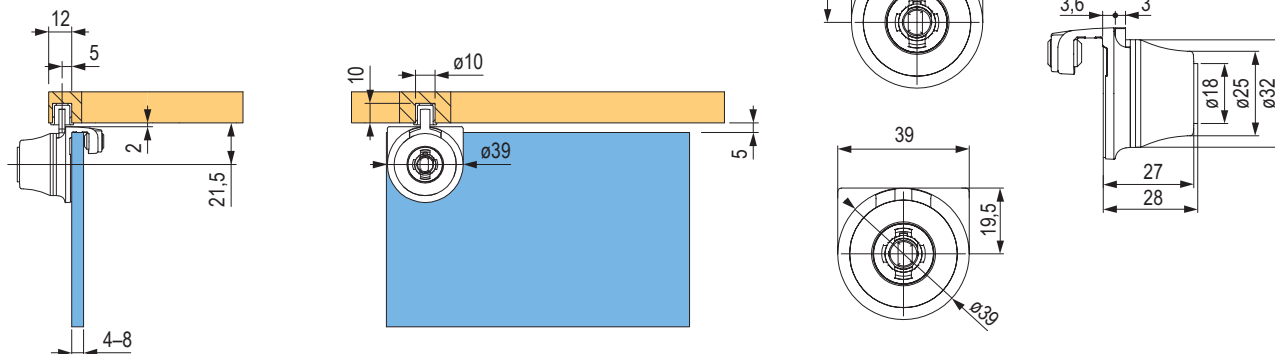


Zamek do szklanych frontów 324 nasuwany

kod	opis	do szkła o grubości (mm)	wykonanie powierzchni
227017	prawa	4-8	nikiel
L00052	okrągły zaczep blokujący do rygła		
L00053	śruba do mocowania szkła		
281957	pin blokujący klucz w zamku do szklanych drzwi		

Kompletny zamek powinien zawierać:

- zamek do szklanych frontów przesuwanych 324 1 szt.
- okrągły zaczep blokujący do rygła 1 szt.
- śruba do mocowania szkła 1 szt.
- wkładka wymienna 1 szt. (str. 09.53)
- włożenie pinu do zamka aktywuje blokadę kluczyka
- może być stosowany do zamków na szkło 320, 322, 324, 321
- do szyby



zamki Lehmann z wkładką wymienną

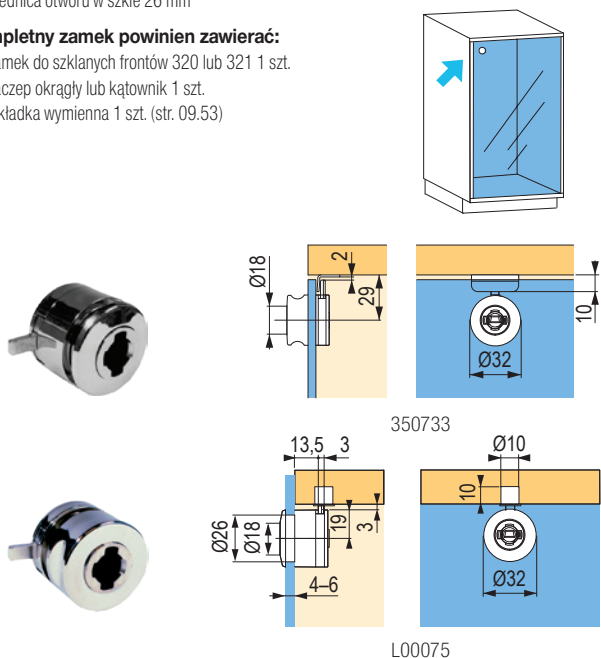
Zamek do szklanych frontów 320 i 321 – na jedno skrzydło

kod	montaż (strona)	do szkła o grubości (mm)	wykonanie powierzchni
L00075	prawa	4-6	nikiel
350733	prawy ze zintegrowaną galką		nikiel

- średnica otworu w szkłe 26 mm

Kompletny zamek powinien zawierać:

- zamek do szklanych frontów 320 lub 321 1 szt.
- zaczep okrągły lub kątownik 1 szt.
- wkładka wymienna 1 szt. (str. 09.53)



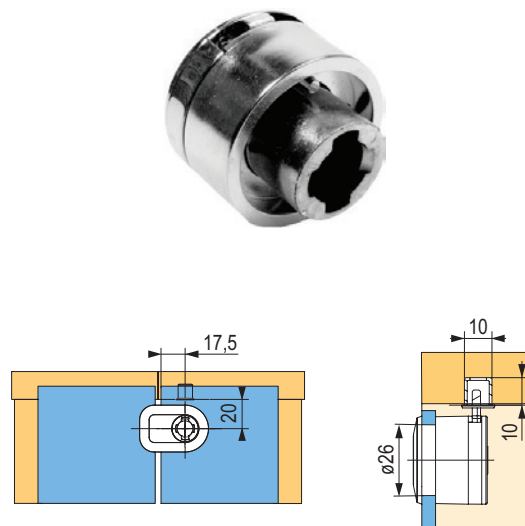
Zamek do szklanych frontów 322 – na dwa skrzydła

kod	montaż (strona)	do szkła o grubości (mm)	wykonanie powierzchni
L00050	prawa	4-6	nikiel

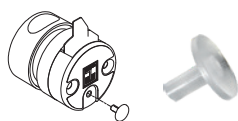
- średnica otworu w szkłe 26 mm
- należy dokupić zaczep do drugiego skrzydła szklanego L00051

Kompletny zamek powinien zawierać:

- zamek do szklanych frontów przesuwanych 322 1 szt.
- blokada drugiego frontu szklanego 1 szt.
- zaczep blokujący do rygla okrągłego 1 szt.
- śruba do mocowania szkła, tylko do drzwi wpuszczanych (służy do blokowania drugiego frontu szklanego) 1 szt.
- wkładka wymienna 1 szt. (str. 09.53)



PIN aktywujący blokadę klucza



kod	opis
281957	pin blokujący klucz do zamków na szkło

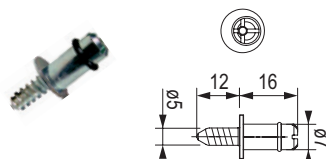
- włożenie pinu do zamka aktywuje blokadę kluczyka
- może być stosowany do zamków na szkło 320, 322, 324, 321

Wkładka wymienna



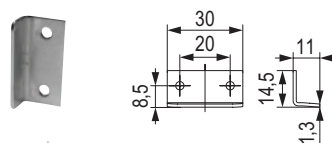
str. 09.53

Śruba do mocowania szkła



kod	wykonanie powierzchni
L00053	nikiel

Kątownik 30 mm



kod	wykonanie powierzchni
L00007	nikiel

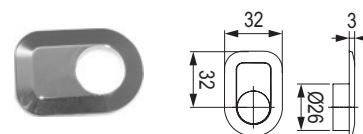
- zaczep do przykręcania

Okrągły zaczep



kod	wykonanie powierzchni
L00052	nikiel

Zaczep do drugiego skrzydła szklanego



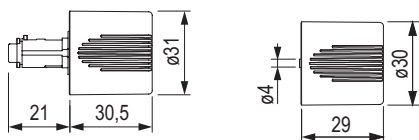
kod	wykonanie powierzchni
L00051	nikiel

zamki Lehmann z wkładką wymienną

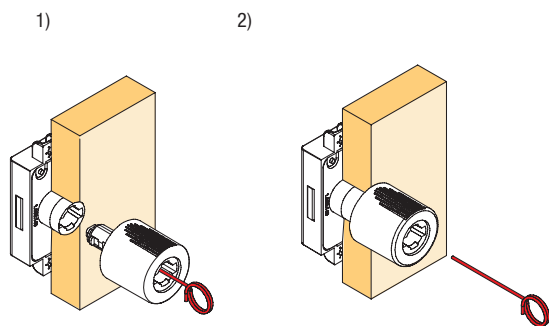
Gałki zamykane 44.1

kod	montaż (strona)	wykonanie powierzchni
136499	prawa	matowy nikiel
136500	lewy	
136502	imitacja gałki	

- gałka z otworem na wkładkę wymienną – możliwość zaślepienia
 - imitacja gałki służy jako uchwyt, ewentualnie jako dodatek estetyczny
 - śruba do montażu imitacji gałki jest częścią zestawu
- ❗ wymienną wkładkę należy zakupić osobno



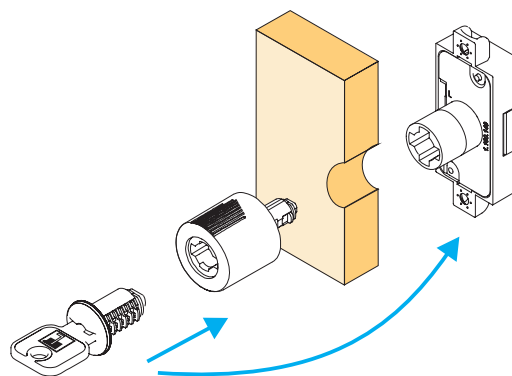
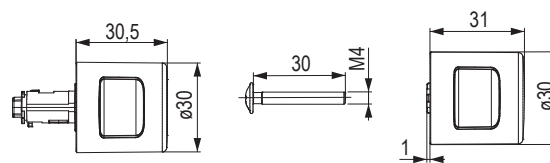
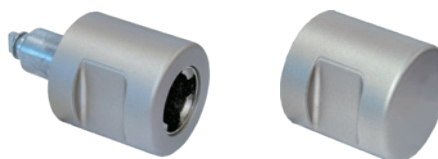
Sposób wyciągania gałki z zamka



Gałki zamykane 42.2

kod	montaż (strona)	wykonanie powierzchni
300122	prawa	matowy nikiel
394344	lewy	
394345	imitacja gałki	

- gałka z otworem na wkładkę wymienną – możliwość zaślepienia
 - imitacja gałki służy jako uchwyt, ewentualnie jako dodatek estetyczny
 - śruba do montażu imitacji gałki jest częścią zestawu
- ❗ wymienną wkładkę należy zakupić osobno



Przyrząd do demontażu gałek



kod	wykonanie powierzchni
L00042	nikiel

Wkładka cylindryczna do zaślepienia gałki



kod	opis
285157	plastik / nikiel

- przy użyciu gałki do zamykania bez klucza

Wkładka wymienna



str. 09.53

wkładki wymienne z dwoma kluczami i klucze Lehmann

B1 – czarny

Różne kombinacje

kod	numer wkładki
385770	z serii 18001 – 18500



Te same kombinacje

kod	numer wkładki	kod	numer wkładki
385769	18001	503854	18006
503850	18002	503855	18007
503851	18003	503856	18008
503852	18004	503857	18009
503853	18005	503858	18010

B1 – nikiel

Różne kombinacje

kod	numer wkładki z serii
211144	18001-18100
211145	18101-18200
211146	18201-18300
211147	18301-18400
211148	18401-18500



kod	numer wkładki z serii
237703	18501-18600
237704	18601-18700
237705	18701-18800
237706	18801-18900
237707	18901-19000

Te same kombinacje

kod	numer wkładki	kod	numer wkładki	kod	numer wkładki
211094	18001	211111	18018	211128	18035
211095	18002	211112	18019	211129	18036
211096	18003	211113	18020	211130	18037
211097	18004	211114	18021	211131	18038
211098	18005	211115	18022	211132	18039
211099	18006	211116	18023	211133	18040
211100	18007	211117	18024	211134	18041
211101	18008	211118	18025	211135	18042
211102	18009	211119	18026	211136	18043
211103	18010	211120	18027	211137	18044
211104	18011	211121	18028	211138	18045
211105	18012	211122	18029	211139	18046
211106	18013	211123	18030	211140	18047
211107	18014	211124	18031	211141	18048
211108	18015	211125	18032	211142	18049
211109	18016	211126	18033	211143	18050
211110	18017	211127	18034		

wkładki wymienne z dwoma kluczami i klucze Lehmann

Różne kombinacje C1

kod	numer wkładki z serii
402408	18001 - 18100
402409	18101 - 18200
402410	18201 - 18300
402411	18301 - 18400
402412	18401 - 18500



- powyższe kody zawierają tylko jedną wkładkę z dwoma kluczami z serii określonej w opisie, na przykład przy zamówieniu 5 szt. 402408 otrzymasz 5 losowo wybranych wkładek z serii 18001 - 18100

Różne kombinacje z jednym kluczem B1 i jednym kluczem C1

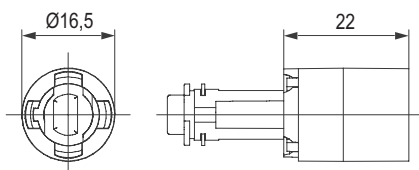
kod	numer wkładki z serii
211149	18001 - 18100
211150	18101 - 18200
211151	18201 - 18300



Przedłużenie cylindra o 22 mm

kod	wykonanie powierzchni
198416	nikiel

- służy do przedłużenia cylindra w celu zastosowania zamków w materiałach o większej grubości
 - przedłużenie można zastosować do wszystkich standardowych zamków Lehmann
 - po zamontowaniu przedłużenia nie można go już zdemontować
 - do przedłużenia należy zastosować odpowiednią wkładkę cylindryczną
- ⚠ Najpierw zatrzasknij wkładkę w przedłużeniu, a następnie włóż przedłużenie do zamka.



Klucze zapasowe

kod	opis	kod	opis
252874	dla kombinacji 18001	236473	dla kombinacji 18006
252875	dla kombinacji 18002	252878	dla kombinacji 18007
252876	dla kombinacji 18003	252879	dla kombinacji 18008
252877	dla kombinacji 18004	252880	dla kombinacji 18009
236491	dla kombinacji 18005	252881	dla kombinacji 18010

- możliwość domówienia dodatkowych kluczy zapasowych



Klucze surowe

kod	opis
L00080	do wkładek wymiennych o numerach 18001 - 18500
355799	do wkładek wymiennych o numerach 18501 - 19000

- jest to półprodukt, który musi być frezowany według wzoru (innego klucza)



Klucze generalne

kod	opis
L00068	do wkładek wymiennych o numerach 18001 - 18500
215448	do wkładek wymiennych o numerach 18501 - 19000

- służy do otwierania wszystkich wkładek z danej serii



Klucz do demontażu

kod	opis
L00067	do wymiennych wkładek całej serii 18000

- służy do demontażu wkładki wymiennej z odblokowanego zamka
- ten klucz nie może odblokować zamka



zamki z mechanicznym szyfrem numerycznym

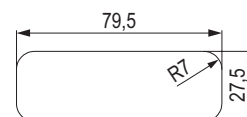
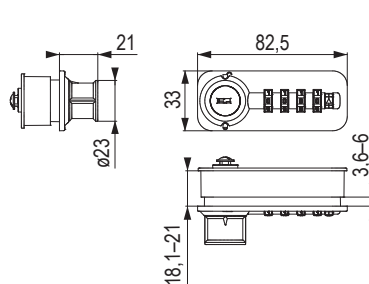
Zamek typ 57.01 – wersja fix

- 4 tarcze numeryczne do kodowania, więc 9999 kombinacji
- łatwe przełączanie i zmiana kodu
- eliminacja utraty klucza
- dostępne wersje lewa, prawa i pionowa
- klucz generalny na wypadek zapomnienia kodu
- na życzenie możemy dostarczyć wybrane kombinacje kolorystyczne – ograniczono minimalnym odbiorem w zależności od wybranego koloru

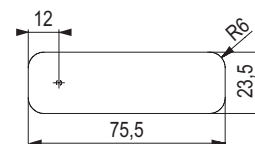


kod	montaż (strona)	kolor
282255	prawa	czarny
282256	lewa	
293954	prawa	biały
385503	lewa	

🔑 należy dokupić język blokujący patrz str. 09.76



Wzór otworu w płycie 18,1–21 mm dla zamków typu 57, 58 i 59.



Wzór otworu w szkle 3,6–6 mm.

Klucz generalny do zamków typu 57, 58, 59 i 62

kod	opis
282259	wersja klucza Z0001, nikiel

- służy do odblokowania zamków typu 57, 58 i 59, gdy kod zostanie zapomniany



Wyszukiwarka kodu do zamków typu 57, 59

kod	wykonanie powierzchni
193598	nikiel

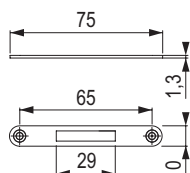
- służy do ustawienia lub zmiany kodu (przeprowadza się z przodu zamka)



Płytki zaczepowa

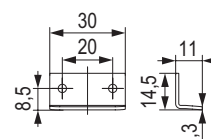
kod	opis
223468	nikiel, długość 75 mm

- inne kątowniki na str. 09.80



Kątownik 30 mm

kod	wykonanie powierzchni
L00007	nikiel

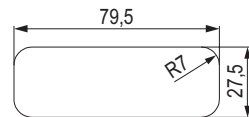


zamki z mechanicznym szyfrem numerycznym

Zamek typu 58.01 – wersja free

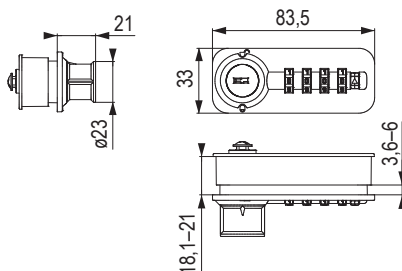
Użytkownik wybiera dowolną wolną szafkę, ustawia kod i blokuje zamek. Aby otworzyć, użytkownik wprowadza swój kod, którym otwiera zamek. Zamek restartuje się i jest gotowy dla nowego użytkownika.

- 4 tarcze numeryczne do kodowania, więc 9999 kombinacji
- eliminacja utraty klucza
- dostępne w wersji prawej, lewej i pionowej
- klucz generalny na wypadek zapomnienia kodu
- na życzenie możemy dostarczyć wybrane kombinacje kolorystyczne – ograniczono minimalnym odbiorem w zależności od wybranego koloru

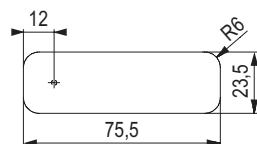


kod	montaż (strona)	kolor
345431	prawa	czarny
345432	lewa	

- ❗ należy dokupić język blokujący patrz str. 09.76
- 🔑 klucz generalny patrz str. 09.75



Wzór otworu w płycie 18,1-21 mm dla zamków typu 57, 58 i 59.



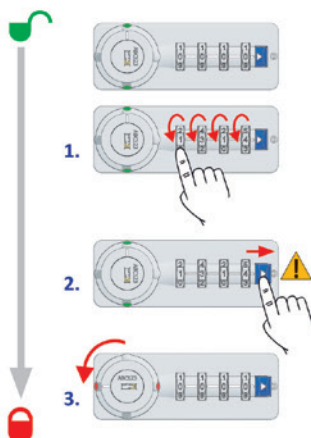
Wzór otworu w szkle 3,6-6 mm.

Zamek typ 62.01

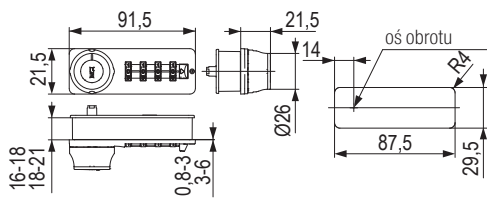
- 4 tarcze numeryczne do kodowania, więc 9999 kombinacji
- eliminacja utraty klucza
- dostępne w wersji prawej, lewej i pionowej
- klucz generalny na wypadek zapomnienia kodu
- ulepszony system wprowadzania kodu blokującego
- awaryjne otwieranie zamka z automatycznym resetem kodu zamka

kod	montaż (strona)	kolor
507194	prawa	czarny
507195	lewa	

- ❗ należy dokupić język blokujący
- 🔑 klucz generalny patrz str. 09. 55

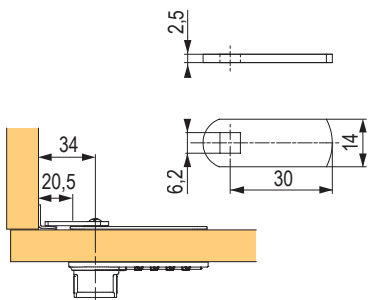


procedura zamykania zamka



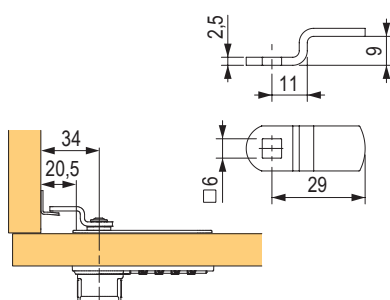
szkic otworu w blacie 16-21 mm

Język blokujący prosty



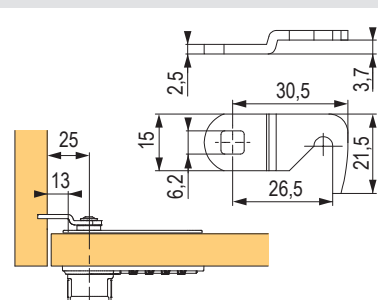
kod	opis
252254	typ 477

Język blokujący wygięty



kod	opis
229995	typ 460

Język blokujący z haczykiem



kod	opis
281977	typ 2 - 027

zamki z mechanicznym szyfrem numerycznym

Zamek obrotowy z mechanicznym kodem numerycznym 60 i 63

Wersja free

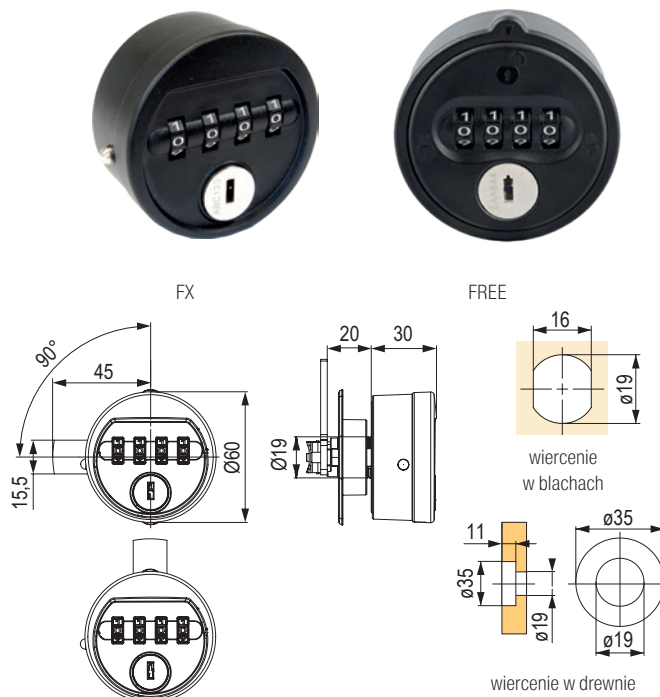
- użytkownik wybiera dowolną wolną szafkę, ustawia kod i blokuje zamek
- aby otworzyć, użytkownik wprowadza swój kod, którym otwiera zamek
- zamek restartuje się i jest gotowy dla nowego użytkownika

Wersja FIX

- zamek jest zawsze odblokowywany tym samym kodem

kod	typ zamka	montaż (strona)	wersja	kolor
309272	60	pravo/lewy	fix	czarny
532888	63		free	czarny

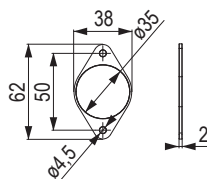
- po zablokowaniu tarcze same ustawiają się na pozycji zero = ochrona przed nieuprawnionym użyciem ustawionego kodu
- nadaje się również do montażu na szkle lub blachach – grubość materiału do 11 mm
- przy użyciu adaptera 309274 można go również mocować w drewnie – grubość materiału 10–20 mm
- mechanizm blokujący wykonany z cynku
- korpus zamka wykonano ze specjalnego plastiku wzmocnionego włóknem szklanym
- możliwość wyboru języka blokującego
- zamek działa również jak uchwyt
- ❗ należy dokupić język blokujący patrz tabela akcesoria



Opcjonalne akcesoria do zamków 60 i 63

Plastikowa wkładka do montażu w cienkim materiale

kod	opis
350805	konieczność połączenia z adapterem 309274



Klucz generalny

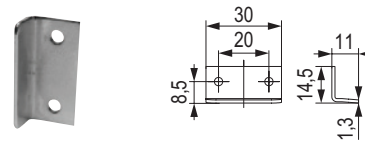
kod	opis
282259	Klucz generalny do zamków typu 57, 58, 59 i Public



Kątownik 30 mm

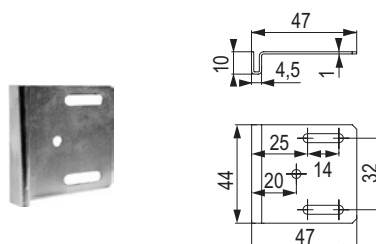
kod	wykonanie powierzchni
L00007	nikiel

- zaczep do przykręcania



Kątownik 44 mm

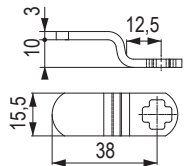
kod	wykonanie powierzchni
L00008	nikiel



Wymagane akcesoria do zamków 60 i 63

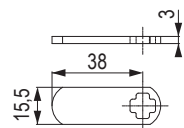
Język blokujący 400

kod	opis
309277	zakrzywiony



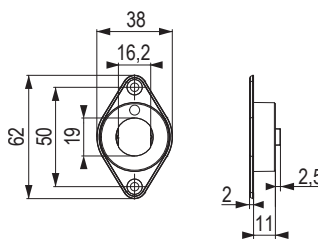
Język blokujący 310

kod	opis
309275	prosty



Adapter do montażu w drewnie

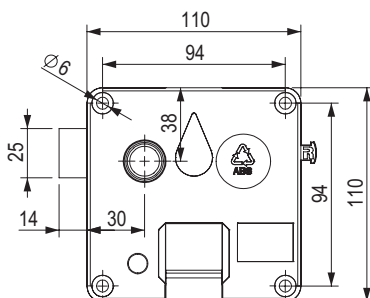
kod	wykonanie powierzchni
309274	nikiel



Typ 70

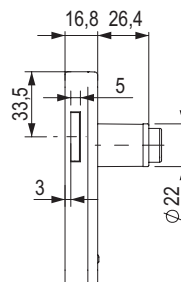
kod	montaż (strona)
336218	prawa
336219	lewa

- na monety: 5 CZK, 1EUR, 1 PLN lub 100 HUF
- odpowiedni do przestrzeni publicznych
- po zgubieniu klucza wkładkę cylindryczną można wymienić za pomocą klucza generalnego i klucza do demontażu i zastąpić inną
- aż 700 kombinacji kluczy
- w opakowaniu 1 szt. zamek, 2 szt. klucze, 1 szt. kasetka na monety
- wersja Basic – nie nadaje się do pomieszczeń o podwyższonej wilgotności
- dostępny jest również wariant Spa – do przestrzeni takich jak baseny, sauny itp.



Akcesoria do wersji Basic

kod	opis
336222	wkładka wymienna do zamka monetowego
394364	klucz do demontażu zamka monetowego
394366	klucz generalny do zamka monetowego



pozostałe zamki Lehmann

Zamek skrzydłowy na kłódkę

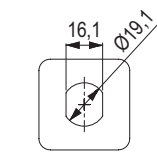
Zamek skrzydłowy na kłódkę pasuje do drzwi z metalu (z użyciem adaptera i do płyty wiórowej laminowanej). Zamocowanie kłódki uniemożliwia odblokowanie zamka.

kod	montaż (strona)	wykonanie powierzchni
350804	prawa	nikiel

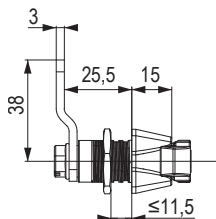
- montaż do materiału o grubości 0,7-11 mm
- do materiału o grubości 12-14 mm należy dokupić adapter 309274 i podkładkę 350805
- do materiału o grubości 14-19 mm należy dokupić adapter 309274

🔑 odpowiedni do kłódek o średnicy do 8 mm

kod	opis	wykonanie powierzchni
394666	kłódka	niebieski



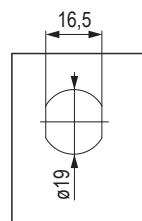
wiercenia otworu do drzwi metalowych



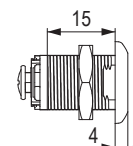
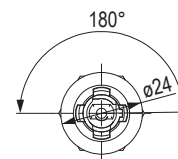
Zamek do drzwi z metalu

kod	opis	wykonanie powierzchni
351469	prawa	nikiel

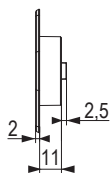
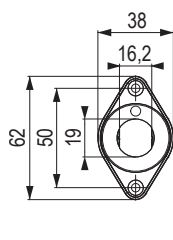
- długość cylindra 15 mm
- średnica wywierconego otworu 19 × 16,5 mm
- należy dokupić wkładkę cylindryczną
- konieczne jest zakupienie języka blokującego zgodnie z wymaganiami:
 - 252254 - język blokujący prosty typu 477
 - 229995 - język blokujący zakrzywiony typu 460
- możliwość dokupienia kątownika



wiercenia otworu do drzwi metalowych

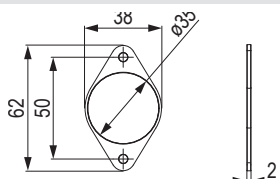


Adapter do montażu w drewnie



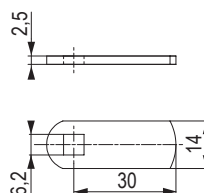
kod	wykonanie powierzchni
309274	nikiel

Plastikowa wkładka



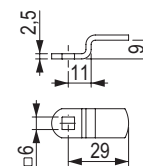
kod	opis
350805	2 mm

Język blokujący prosty



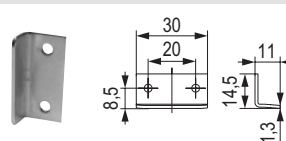
kod	opis
252254	typ 477

Język blokujący zakrzywiony



kod	opis
229995	typ 460

Kątownik 30 mm



- zaczep do przykręcania

kod	wykonanie powierzchni
L00007	nikiel

Wymienna wkładka



str. 09.53

Captura

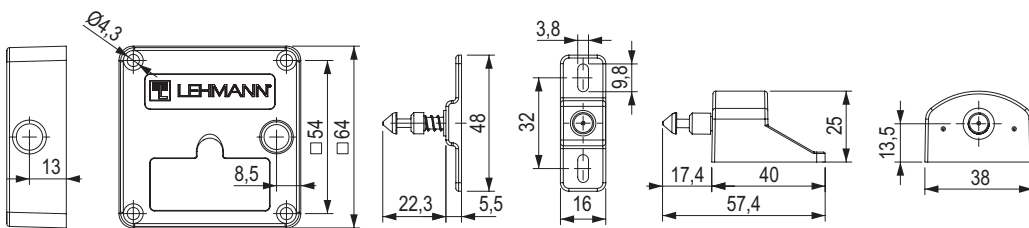
kod	opis	opakowanie (szt.)
409156	zamek Captura z zaczepem A	zestaw z zaczepem do montażu na drzwiach

Dane techniczne:

- technologia 13,56 MHz MIFARE® Classic, MIFARE® DESFire® EV1 / EV2
- do 250 kart na jeden zamek
- zmienne tryby - FIX i FREE w zależności od potrzeb użytkownika
- 1 × bateria CR123A
- kompatybilny z systemem LMS
- ukryte × widoczne rozwiązanie (oko optyczne)



409156



Elektroniczny zamek Giro

kod	typ zamka	montaż (strona)	wersja	kolor
548253	Giro RFID	prawo/lewy	fix / free	czarny
548252	Giro TA			

548253

548252

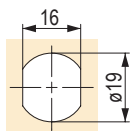
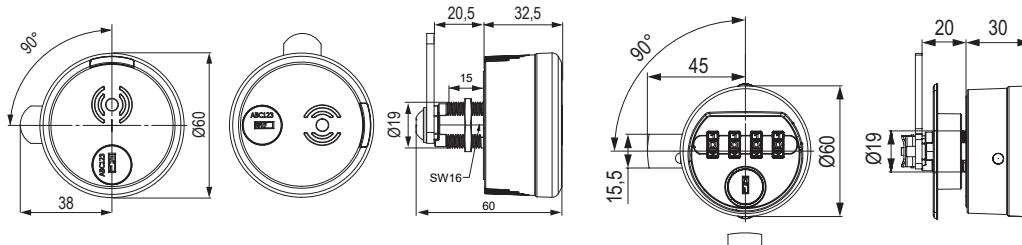


Giro TA

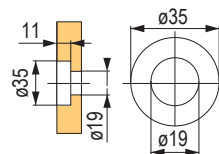
- sterowanie za pomocą kodu numerycznego
- bateria typu (CR123A) możliwość wymiany za pomocą klucza generalnego

Giro RFID

- sterowanie za pomocą kart RFID
- bateria typu (CR123A) możliwość wymiany za pomocą klucza generalnego
- ☑ akcesoria patrz strona 09.61
- technologia 13,56 MHz MIFARE® Classic, MIFARE® DESFire® EV1 / EV2
- do 250 kart na jeden zamek
- kompatybilny z systemem LMS
- kątowniki na str. 09.57



wiercenie w blachach



wiercenie w drewnie

☑ wymagane i opcjonalne akcesoria na str. 09, 65

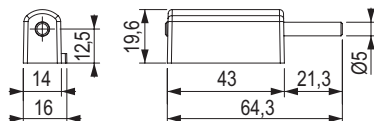
inne zamki i akcesoria

Akcesoria

kod	opis	opis	potrzebne do kompletnego zestawu
350800	karta użytkownika	karta do normalnej pracy	TAK – ilość kart, według liczby użytkowników
350801	zestaw kart – Master, aktualizacyjna, serwisowa	karty do programowania i aktualizacji, zestaw zawiera następujące karty: <ul style="list-style-type: none"> • Aktualizacyjna – do aktualizacji oprogramowania • Master – karta do programowania • Serwisowa – w celu ewentualnego utworzenia karty master 	TAK – jeden zestaw dla grupy zamków
350802	karta instalacyjna	karta przeznaczona do testów w ustawieniach fabrycznych	OPCJONALNE – jedna karta dla grupy zamków
350803	zestaw kart – Mode, Sound, Reset	Karty do ustawiania zamków, zestaw zawiera karty: <ul style="list-style-type: none"> • Mode – ustawienie trybu FIX / FREE • Sound – ustawienie sygnalizacji dźwiękowej zamka • Reset – powrót do ustawień fabrycznych 	OPCJONALNE – jeden zestaw dla grupy zamków
471959	nylonowa bransoletka z chipem (zegarek) niebieska 1 szt.	alternatywa dla karty użytkownika, dla użytkownika końcowego	OPCJONALNE
475079	nylonowa bransoletka z chipem (zegarek) czerwona 1 szt.		
487036	mechanizm do bezuchwytnego otwierania 1 szt.	aby otworzyć drzwiczki przy odblokowaniu zamka	OPCJONALNE
487054	oko optyczne do laminatu 16-21 mm (typ 16) 25 szt.	dla widoczności stanu blokady zamka zablokowany / odblokowany / niski poziom baterii	OPCJONALNE



487036



471959



475079



zawartość kontenera

	<p>wyposażenie BBP</p>	<p>09.63</p>
	<p>biurowe systemy kontenerowe - komplety</p>	<p>09.67</p>
	<p>zestaw do tworzenia uniwersalnej listwy do zamykania</p>	<p>09.85</p>
	<p>szuflada OrgaWork</p>	<p>09.85</p>
	<p>szafki na kartoteki</p>	<p>09.86</p>
	<p>przepusty kablowe</p>	<p>09.88</p>
	<p>organizacja kabli</p>	<p>09.90</p>

Kontenery BBP

- produkty biurowe firmy BBP są wynikiem 50-letniego doświadczenia w zakresie wyposażenia biur
- systemy pojemników BBP charakteryzują się innowacyjnym wzornictwem, swobodną pracą prowadnic i wygodną obsługą
- najważniejsza jest doskonała jakość materiału oraz staranność produkcji, dlatego też nawet po wielu latach użytkowania możecie Państwo cieszyć się perfekcyjnym funkcjonowaniem
- precyzyjne opracowanie i staranne przygotowanie produkcji gwarantują doskonały ruch, minimalne wykorzystanie siły oraz stabilność
- prowadnice są wyposażone w dociąg z możliwością użycia tłumienia, co zwiększa komfort korzystania z systemu, dzięki nowoczesnym rozwiązaniom BBP można zaklasyfikować do produktów o najwyższej jakości
- firma BBP skupiła się również na prostocie montażu produktów ORGA AER i TIP AER
- **biurowe systemy kontenerowe BBP otrzymały certyfikat LGA, który gwarantuje wysoką jakość**
- zestawy kontenerów BBP są zamykane za pomocą zamków Lehmann

KORZYŚCI

- dostępne od ręki
- cała dokumentacja dostępna w wersji elektronicznej na stronie www.demos-trade.com
- listwa zamkowa nie wymaga frezowania
- cały komplet jest pod jednym kodem
- niemiecka jakość
- idealne do produkcji seryjnej

	ORGA AER	TIP AER
sposób otwierania	uchwyt / profil uchwy- towy	bezuchwytowe wciskane
zabezpieczenie przed przewróceniem się kontenera	tak	tak
szuflady metalowe	tak	tak
szuflady plastikowe	tak	tak
prowadnice pełnego wysuwu	tak	nie
prowadnice częściowego wysuwu	tak	tak
osobny piórnik	tak	tak
piórnik do włożenia do szuflady	tak	tak
szerokość wewnętrzna 292 mm	tak	nie
szerokość wewnętrzna 392 mm	tak	tak
głębokość kontenera 540 mm	tak	tak
głębokość kontenera 740 mm	tak	nie



Szuflady ORGA AER i TIP AER szerokość 392 mm

kod	wykonanie kontenera	kolor	długość (mm)
153781	ORGA AER	czarny metalowy	515
153782		czarny plastik	510
153804		czarny plastik	715
153805		czarny plastik	710
351776	TIP AER	czarny plastik	515
351777		czarny plastik	510

- do kontenera o szerokości wewnętrznej 392 mm
- szerokość wewnętrzna szuflady 330 mm
- w skład szuflad ORGA AER wchodzi również kolki służące do zamykania za pomocą zamka SVS
- długość szuflady 710 (715) mm tylko do ORGA AER
- konieczny jest zakup kolka blokującego do szuflad TIP AER (1 szt. 351782/szuflada)

Szuflada ORGA AER szerokość 292 mm

kod	kolor	długość (mm)
221366	czarny metalowy	515

- do kontenera o szerokości wewnętrznej 292 mm
- szerokość wewnętrzna szuflady 230 mm
- w skład szuflady wchodzi również kolki służące do zamykania za pomocą zamka SVS

Prowadnice częściowego wysuwu do szuflad ORGA AER i Tip AER

kod	wykonanie kontenera typ i szerokość wewnętrzna (mm)	opis	długość prowadnicy (mm)	nośność prowadnicy (kg)
308744	ORGA AER szerokość 392 i 292	prawa z dociąganiem	540	25
308743		lewa		
308745		lewa z tłumieniem		
308747		prawa z dociąganiem	740	
308746		lewa		
308748		lewa z tłumieniem		
351779	TIP AER szerokość 392	prawa	540	
351778		lewa		

- w przypadku lewej prowadnicy możliwość zastosowania automatycznego dociągu lub dociągu z tłumieniem



Prowadnice pełnego wysuwu do szuflad ORGA AER

kod	opis	długość prowadnicy (mm)	nośność prowadnicy (kg)
153786	lewa z dociąganiem	540	40
153787	prawa z dociąganiem		
153809	lewa z dociąganiem	740	50
153810	prawa z dociąganiem		

- oryginalne tłumienie do szuflad sprzedawane oddzielnie (kod 308749)
- do kontenerów o szerokości wewnętrznej 392 i 292 mm



Tłumienie olejowe do prowadnic pełnego wysuwu do szuflad ORGA AER

kod	opis
308749	tłumienie

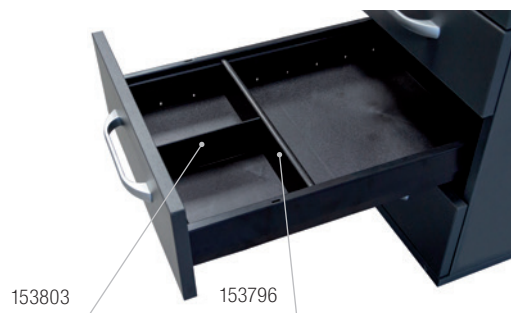
- oryginalne tłumienie wkłada się od przodu prowadnicy pełnego wysuwu i zabezpiecza przez przekręcenie
- zalecamy użycie tłumienia do prawej i lewej prowadnicy



Wewnętrzne przegródki

kod	opis
547373	przegrodka plastikowa poprzeczna (230 mm), kompatybilna z przegrodkami podłużnymi
153796	przegrodka plastikowa poprzeczna A4 (długość 330 mm)
153802	przegrodka plastikowa podłużna A5 (długość 220 mm)
153803	przegrodka plastikowa podłużna A6 (długość 162 mm)

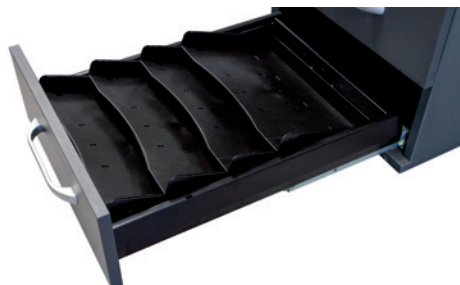
- w celu przymocowania przegródki podłużnej A5 lub A6 należy zastosować plastikową przegrodkę poprzeczną A4 (kod 153796)
- wyłącznie do kontenerów o szerokości wewnętrznej 392 mm



Przegrodka na dokumenty

kod	opis
195381	plastikowa teczka na dokumenty A4

- do szuflad o długości 510 (515) mm można użyć maks. 4 szt.
- do szuflad o długości 710 (715) mm można użyć maks. 7 szt.
- wyłącznie do kontenerów o szerokości wewnętrznej 392 mm



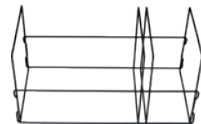
Nadbudowa na zawieszane teczki A4 do szuflad

kod	opis
153797	plastikowa nadbudowa do szuflad 392 mm
229159	przedłużenie do szuflad 510 mm
259777	metalowa nadbudowa do szuflad 292 mm

- w przypadku szuflady 710 mm należy użyć dwóch adapterów 153797, które są wkładane jeden w drugi
- do jednej szuflady na teczki należy zastosować 2 szt. elementów przedłużających



153797



259777

Element mocujący do wysokiego frontu szuflady

kod	opis
153799	do metalowych szuflad
153800	do plastikowych szuflad

- opakowanie zawiera zawsze prawe i lewe mocowanie
- służy jako podpora do wysokiego frontu szuflady



Wkładany piórnik do szuflady 392 mm

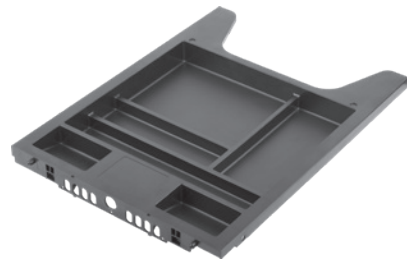
kod	opis
153801	piórnik do włożenia do szuflady

- wymiary 337 × 196 mm
- wyłącznie do kontenerów o szerokości wewnętrznej 392 mm



Piórniki ORGA AER i Tip AER

kod	wysokość (mm)	opis
497989	40,8	czarny plastik do ORGA AER/TIP AER 392 mm
308735	30	czarny plastik do ORGA AER 292 mm



497989

Prowadnice częściowego wysuwu do piórnika ORGA AER i Tip AER

kod	typ i szerokość wewnętrzna	opis
504231	ORGA AER szerokość 292 / 392 mm	prawa
504232		lewa z dociąganiem
504234		lewa z tłumieniem
497991	TIP AER szerokość 392 mm	prawa
497992		lewa

- lewą prowadnicę systemu OrgaAer można dobrać w zależności od tego, czy szuflada ma się tylko zamykać automatycznie, czy też jednocześnie tłumić



Wkręty do mocowania frontów do szuflad i ram szafek kartotekowych

kod	opis
153821	wkręt z dużą główką do mocowania przodu metalowej szuflady (7,3 × 12 mm)
153822	wkręt z dużą główką do mocowania przodu plastikowej szuflady (7,3 × 19 mm)

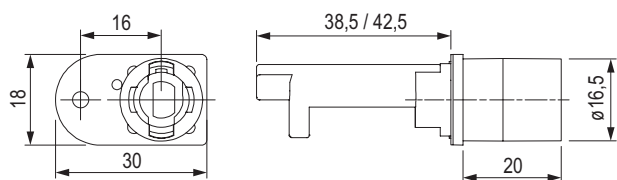
- do zamocowania jednego frontu potrzebne są 4 szt. wkrętów



Zamek 429 do zamka SVS3 z piórnikiem

kod	typ i szerokość wewnętrzna	opis
L00087	ORGA AER szerokość 392 i 292 mm	prawy, długość cylindra 20 mm, nikiel
352505	TIP AER szerokość 392 mm	

do zamka należy dodać wkładkę wymienną Lehmann w zależności od potrzeb (str. 09.53)

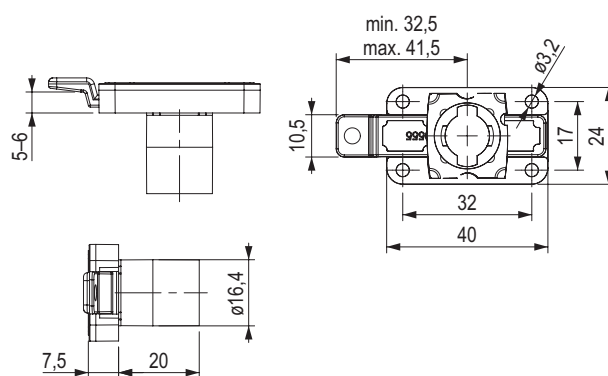


Zamek 430 do zamka SVS elevon bez piórnika

kod	typ i szerokość wewnętrzna	opis
122965	ORGA AER szerokość 392 i 292 mm	prawy, długość cylindra 20 mm, nikiel / czarny plastik

do zamka należy dodać wkładkę wymienną Lehmann w zależności od potrzeb (str. 09.53)

- przeznaczony przede wszystkim do zamykania drążka SVS, można wykorzystać również jako zamek do szuflady



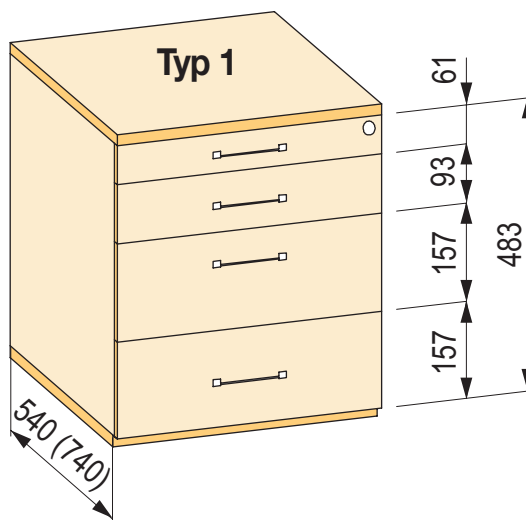
ORGA AER i TIP AER

- komplet zawiera szuflady, prowadnice, zamek, drążek SVS 3 i śruby do zamocowania frontów szuflad
- piórnik w systemie ORGA Aer i Tip Aer jest zawsze plastikowy i ma tylko prowadnice częściowego wysuwu do szerokości wewnętrznej kontenera 292 mm lub 392 mm
- dokumentację rysunkową znajdziesz na naszej stronie internetowej pod kodami poszczególnych zestawów



W przypadku nietypowego rozwiązania modelu kontenera, którego nie ma w zestawie, można zamówić osobno uniwersalny zamek o długości 1000 mm z możliwością własnego rozmieszczenia szuflad:

- wersja z piórnikiem (maks. 6 szuflad +1 piórnik), kod 353593
- wersja bez piórnika (maks. 6 szuflad), kod 353595
- więcej informacji na stronie 09.111



Typ 1

piórnik i 3 szuflady do kontenera o wysokości wewnętrznej 483 mm

typ szuflady	rodzaj prowadnicy	otwieranie/zamykanie	szerokość 292 mm		szerokość 392 mm	
			do głębokości (mm)		do głębokości (mm)	
			540 mm	740 mm	540 mm	740 mm
metalowa	częściowy wysuw	z dociągami	356574	158002	195996	
		z dociągami i tłumieniem	356575	158003	195997	
		otwieranie bezuchwytowe	x	351903	x	
	pełny wysuw	z dociągami	356576	158005	195998	
		z dociągami i tłumieniem	356577	158006	195999	
		z dociągami	x	158007	196000	
plastikowa	częściowy wysuw	z dociągami i tłumieniem	x	158502	196001	
		otwieranie bezuchwytowe	x	351905	x	
		z dociągami	x	158507	196002	
	pełny wysuw	z dociągami i tłumieniem	x	158509	196003	

☑ do kompletu należy dokupić wkładkę wymienną Lehmann w zależności od potrzeb (str. 09.53) i ewentualnie rozetę (L00066)

ⓘ komplety są całościami złożonymi z innych kodów ułatwiających zamawianie bardziej złożonych kombinacji. Oznacza to, że nie muszą być spakowane w jeden karton.



biurowe systemy kontenerowe – poszczególne elementy

Typ 1 – głębokość 540 mm

- piórniki i 3 szuflady do 483 mm

kod kompletu	szuflada	prowadnica szuflady		tłumienie do szuflad z pełnym wysuwem	piórniki	prowadnica piórniaka		listwa zamkowa SVS	zamek	wkrety	kołek blokujący
		prawa	lewa			prawa	lewa				
	3×	3×	3×	6×	1×	1×	1×	1×	1×	12×	3×
158002	153781	308744	308743	×	497989	504231	504232	157889	L00087	153821	×
158003	153781	308744	308745	×	497989	504231	504234	157889	L00087	153821	×
158005	153781	153787	153786	×	497989	504231	504232	157889	L00087	153821	×
158006	153781	153787	153786	308749	497989	504231	504234	157889	L00087	153821	×
158007	153782	308744	308743	×	497989	504231	504232	157889	L00087	153822	×
158502	153782	308744	308745	×	497989	504231	504234	157889	L00087	153822	×
158507	153782	153787	153786	×	497989	504231	504232	157889	L00087	153822	×
158509	153782	153787	153786	308749	497989	504231	504234	157889	L00087	153822	×
351903	351776	351779	351778	×	497989	497991	497992	157889	352505	153821	351782
351905	351777	351779	351778	×	497989	497991	497992	157889	352505	153822	351782
356574	221366	308744	308743	×	308735	504231	504232	157889	L00087	153821	×
356575	221366	308744	308745	×	308735	504231	504234	157889	L00087	153821	×
356576	221366	153787	153786	×	308735	504231	504232	157889	L00087	153821	×
356577	221366	153787	153786	308749	308735	504231	504234	157889	L00087	153821	×

☑ do kompletu należy dokupić wkładkę wymienną Lehmann w zależności od potrzeb (str. 09.53) i ewentualnie rozetę (L00066)

¹⁾ kołek blokujący jest wstępnie zamontowany w szufladzie

Typ 1 – głębokość 740 mm

- piórniki i 3 szuflady do 483 mm

kod kompletu	szuflada	prowadnica szuflady		tłumienie do szuflad z pełnym wysuwem	piórniki	prowadnica piórniaka		listwa zamkowa SVS	zamek	wkrety
		prawa	lewa			prawa	lewa			
	3×	3×	3×	6×	1×	1×	1×	1×	1×	12×
195996	153804	308747	308746	×	497989	504231	504232	157889	L00087	153821
195997	153804	308747	308748	×	497989	504231	504234	157889	L00087	153821
195998	153804	153810	153809	×	497989	504231	504232	157889	L00087	153821
195999	153804	153810	153809	308749	497989	504231	504234	157889	L00087	153821
196000	153805	308747	308746	×	497989	504231	504232	157889	L00087	153822
196001	153805	308747	308748	×	497989	504231	504234	157889	L00087	153822
196002	153805	153810	153809	×	497989	504231	504232	157889	L00087	153822
196003	153805	153810	153809	308749	497989	504231	504234	157889	L00087	153822

☑ do kompletu należy dokupić wkładkę wymienną Lehmann w zależności od potrzeb (str. 09.53) i ewentualnie rozetę (L00066)

biurowe systemy kontenerowe – komplety



Typ 2

piórniki i 3 szuflady do kontenera o wysokości wewnętrznej 515 mm

typ szuflady	rodzaj prowadnicy	otwieranie/zamykanie	szerokość 292 mm		szerokość 392 mm	
			do głębokości (mm)		do głębokości (mm)	
			540 mm	740 mm	540 mm	740 mm
metalowa	częściowy wysuw	z dociąganiem	356578	158510	196004	196005
		z dociąganiem i tłumieniem	356579	158511	196005	196005
		otwieranie bezuchwytowe	×	351907	×	×
	pełny wysuw	z dociąganiem	356580	158512	196006	196006
		z dociąganiem i tłumieniem	356581	158513	196007	196007
		z dociąganiem	×	158514	196008	196008
plastikowa	częściowy wysuw	z dociąganiem i tłumieniem	×	158515	196009	196009
		otwieranie bezuchwytowe	×	351909	×	×
		z dociąganiem	×	158516	196010	196010
	pełny wysuw	z dociąganiem i tłumieniem	×	158517	196011	196011
		z dociąganiem	×	158514	196008	196008
		z dociąganiem i tłumieniem	×	158515	196009	196009

do kompletu należy dokupić wkładkę wymienną Lehmann w zależności od potrzeb (str. 09.53) i ewentualnie rozetę (L00066)

Typ 2 – głębokość 540 mm

• piórniki i 3 szuflady do 515 mm

kod kompletu	szuflada	prowadnica szuflady		tłumienie do szuflad z pełnym wysuwem	piórniki	prowadnica piórnika		listwa zamkowa SVS	zamek	wkrety	kołek blokujący
		prawa	lewa			prawa	lewa				
		3×	3×			3×	6×				
158510	153781	308744	308743	×	497989	504231	504232	157890	L00087	153821	× ¹⁾
158511	153781	308744	308745	×	497989	504231	504234	157890	L00087	153821	× ¹⁾
158512	153781	153787	153786	×	497989	504231	504232	157890	L00087	153821	× ¹⁾
158513	153781	153787	153786	308749	497989	504231	504234	157890	L00087	153821	× ¹⁾
158514	153782	308744	308743	×	497989	504231	504232	157890	L00087	153822	× ¹⁾
158515	153782	308744	308745	×	497989	504231	504234	157890	L00087	153822	× ¹⁾
158516	153782	153787	153786	×	497989	504231	504232	157890	L00087	153822	× ¹⁾
158517	153782	153787	153786	308749	497989	504231	504234	157890	L00087	153822	× ¹⁾
351907	351776	351779	351778	×	497989	497991	497992	157890	352505	153821	351782
351909	351777	351779	351778	×	497989	497991	497992	157890	352505	153822	351782
356578	221366	308744	308743	×	308735	504231	504232	157890	L00087	153821	× ¹⁾
356579	221366	308744	308745	×	308735	504231	504234	157890	L00087	153821	× ¹⁾
356580	221366	153787	153786	×	308735	504231	504232	157890	L00087	153821	× ¹⁾
356581	221366	153787	153786	308749	308735	504231	504234	157890	L00087	153821	× ¹⁾

do kompletu należy dokupić wkładkę wymienną Lehmann w zależności od potrzeb (str. 09.53) i ewentualnie rozetę (L00066)

¹⁾ kołek blokujący jest wstępnie zamontowany w szufladzie

komplety są całościami złożonymi z innych kodów ułatwiających zamawianie bardziej złożonych kombinacji. Oznacza to, że nie muszą być spakowane w jeden karton.



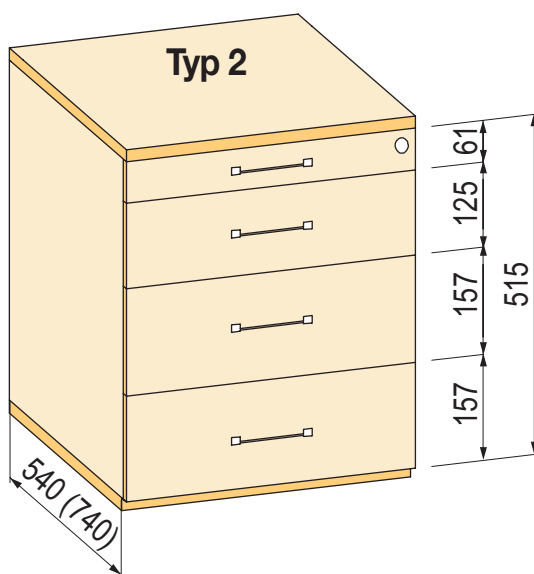
biurowe systemy kontenerowe – poszczególne elementy

Typ 2 – głębokość 740 mm

- piórnik i 3 szuflady do 515 mm

kod kompletu	szuflada	prowadnica szuflady		tłumienie do szuflad z pełnym wysuwem	piórnik	prowadnica piórnika		listwa zamkowa SVS	zamek	wkrety
		prawa	lewa			prawa	lewa			
	3×	3×	3×	6×	1×	1×	1×	1×	1×	12×
196004	153804	308747	308746	×	497989	504231	504232	157890	L00087	153821
196005	153804	308747	308748	×	497989	504231	504234	157890	L00087	153821
196006	153804	153810	153809	×	497989	504231	504232	157890	L00087	153821
196007	153804	153810	153809	308749	497989	504231	504234	157890	L00087	153821
196008	153805	308747	308746	×	497989	504231	504232	157890	L00087	153822
196009	153805	308747	308748	×	497989	504231	504234	157890	L00087	153822
196010	153805	153810	153809	×	497989	504231	504232	157890	L00087	153822
196011	153805	153810	153809	308749	497989	504231	504234	157890	L00087	153822

do kompletu należy dokupić wkładkę wymienną Lehmann w zależności od potrzeb (str. 09.53) i ewentualnie rozetę (L00066)



biurowe systemy kontenerowe – komplety



Typ 3

Piórniki i 3 szuflady do kontenera o wysokości wewnętrznej 547 mm

typ szuflady	rodzaj prowadnicy	otwieranie/zamykanie	szerokość 292 mm		szerokość 392 mm	
			do głębokości (mm)		do głębokości (mm)	
			540 mm	540 mm	740 mm	740 mm
metalowa	częściowy wysuw	z dociąganiem	356582	158518	196012	
		z dociąganiem i tłumieniem	356583	158519	196013	
		otwieranie bezuchwytowe	×	351911		×
	pełny wysuw	z dociąganiem	356584	158520	196014	
		z dociąganiem i tłumieniem	356585	158521	196015	
plastikowa	częściowy wysuw	z dociąganiem	×	158522	196016	
		z dociąganiem i tłumieniem	×	158523	196017	
		otwieranie bezuchwytowe	×	351913		×
	pełny wysuw	z dociąganiem	×	158524	196018	
		z dociąganiem i tłumieniem	×	158525	196019	

do kompletu należy dokupić wkładkę wymienną Lehmann w zależności od potrzeb (str. 09.53) i ewentualnie rozetę (L00066)

Typ 3 – głębokość 540 mm

- piórniki i 3 szuflady do 547 mm

kod kompletu	szuflada	prowadnica szuflady		tłumienie do szuflad z pełnym wysuwem	piórniki	prowadnica piórnika		listwa zamkowa SVS	zamek	wkręty	kolek blokujący
		prawa	lewa			prawa	lewa				
		3×	3×			3×	6×				
158518	153781	308744	308743	×	497989	504231	504232	157891	L00087	153821	×
158519	153781	308744	308745	×	497989	504231	504234	157891	L00087	153821	×
158520	153781	153787	153786	×	497989	504231	504232	157891	L00087	153821	×
158521	153781	153787	153786	308749	497989	504231	504234	157891	L00087	153821	×
158522	153782	308744	308743	×	497989	504231	504232	157891	L00087	153822	×
158523	153782	308744	308745	×	497989	504231	504234	157891	L00087	153822	×
158524	153782	153787	153786	×	497989	504231	504232	157891	L00087	153822	×
158525	153782	153787	153786	308749	497989	504231	504234	157891	L00087	153822	×
351911	351776	351779	351778	×	497989	497991	497992	157891	352505	153821	351782
351913	351777	351779	351778	×	497989	497991	497992	157891	352505	153822	351782
356582	221366	308744	308743	×	308735	504231	504232	157891	L00087	153821	×
356583	221366	308744	308745	×	308735	504231	504234	157891	L00087	153821	×
356584	221366	153787	153786	×	308735	504231	504232	157891	L00087	153821	×
356585	221366	153787	153786	308749	308735	504231	504234	157891	L00087	153821	×

do kompletu należy dokupić wkładkę wymienną Lehmann w zależności od potrzeb (str. 09.53) i ewentualnie rozetę (L00066)

¹⁾ kolek blokujący jest wstępnie zamontowany w szufladzie

komplety są całościami złożonymi z innych kodów ułatwiających zamawianie bardziej złożonych kombinacji. Oznacza to, że nie muszą być spakowane w jeden karton.



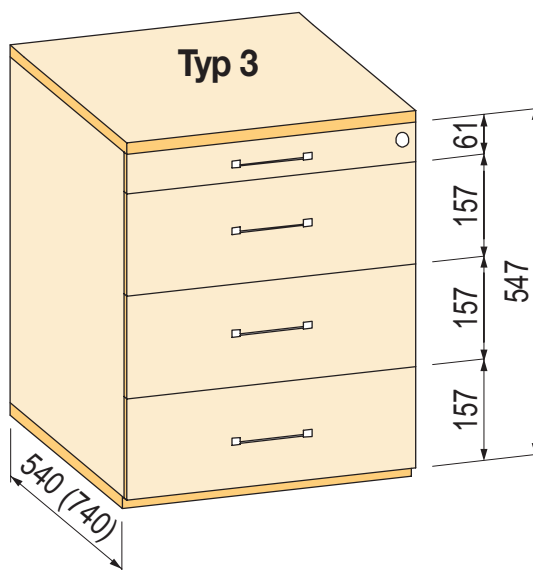
biurowe systemy kontenerowe – poszczególne elementy

Typ 3 – głębokość 740 mm

- piórnik i 3 szuflady do 547 mm

kod kompletu	szuflada	przewodnica szuflady		tłumienie do szuflad z pełnym wysuwem	piórnik	przewodnica piórnika		listwa zamkowa SVS	zamek	wkrety
		prawa	lewa			prawa	lewa			
	3×	3×	3×	6×	1×	1×	1×	1×	1×	12×
196012	153804	308747	308746	×	497989	504231	504232	157891	L00087	153821
196013	153804	308747	308748	×	497989	504231	504234	157891	L00087	153821
196014	153804	153810	153809	×	497989	504231	504232	157891	L00087	153821
196015	153804	153810	153809	308749	497989	504231	504234	157891	L00087	153821
196016	153805	308747	308746	×	497989	504231	504232	157891	L00087	153822
196017	153805	308747	308748	×	497989	504231	504234	157891	L00087	153822
196018	153805	153810	153809	×	497989	504231	504232	157891	L00087	153822
196019	153805	153810	153809	308749	497989	504231	504234	157891	L00087	153822

do kompletu należy dokupić wkładkę wymienną Lehmann w zależności od potrzeb (str. 09.53) i ewentualnie rozetę (L00066)



biurowe systemy kontenerowe – komplety



Typ 4

Piórnik i 3 szuflady do kontenera o wysokości wewnętrznej 579 mm

typ szuflady	rodzaj prowadnicy	otwieranie/zamykanie	szerokość 292 mm		szerokość 392 mm	
			do głębokości (mm)		do głębokości (mm)	
			540 mm	740 mm	540 mm	740 mm
metalowa	częściowy wysuw	z dociąganiem	356586	158526	196020	
		z dociąganiem i tłumieniem	356587	158527	196021	
		otwieranie bezuchwytowe	×	351915		×
	pełny wysuw	z dociąganiem	356588	158528	196022	
		z dociąganiem i tłumieniem	356589	158529	196023	
plastikowa	częściowy wysuw	z dociąganiem	×	158530	196024	
		z dociąganiem i tłumieniem	×	158531	196025	
		otwieranie bezuchwytowe	×	351917		×
	pełny wysuw	z dociąganiem	×	158532	196026	
		z dociąganiem i tłumieniem	×	158533	196027	

do kompletu należy dokupić wkładkę wymienną Lehmann w zależności od potrzeb (str. 09.53) i ewentualnie rozetę (L00066)

Typ 4 – głębokość 540 mm

- piórniki i 3 szuflady do 579 mm

kod kompletu	szuflada 3×	prowadnica szuflady		tłumienie do szuflad z pełnym wysuwem 6×	piórniki 1×	prowadnica piórniaka		listwa zamkowa SVS 1×	zamek 1×	wkrety 12×	kolek blokujący 3×
		prawa 3×	lewa 3×			prawa 1×	lewa 1×				
158526	153781	308744	308743	×	497989	504231	504232	157892	L00087	153821	×
158527	153781	308744	308745	×	497989	504231	504234	157892	L00087	153821	×
158528	153781	153787	153786	×	497989	504231	504232	157892	L00087	153821	×
158529	153781	153787	153786	308749	497989	504231	504234	157892	L00087	153821	×
158530	153782	308744	308743	×	497989	504231	504232	157892	L00087	153822	×
158531	153782	308744	308745	×	497989	504231	504234	157892	L00087	153822	×
158532	153782	153787	153786	×	497989	504231	504232	157892	L00087	153822	×
158533	153782	153787	153786	308749	497989	504231	504234	157892	L00087	153822	×
351915	351776	351779	351778	×	497989	497991	497992	157892	352505	153821	351782
351917	351777	351779	351778	×	497989	497991	497992	157892	352505	153822	351782
356586	221366	308744	308743	×	308735	504231	504232	157892	L00087	153821	×
356587	221366	308744	308745	×	308735	504231	504234	157892	L00087	153821	×
356588	221366	153787	153786	×	308735	504231	504232	157892	L00087	153821	×
356589	221366	153787	153786	308749	308735	504231	504234	157892	L00087	153821	×

do kompletu należy dokupić wkładkę wymienną Lehmann w zależności od potrzeb (str. 09.53) i ewentualnie rozetę (L00066)

¹⁾ kolek blokujący jest wstępnie zamontowany w szufladzie

komplety są całościami złożonymi z innych kodów ułatwiających zamawianie bardziej złożonych kombinacji. Oznacza to, że nie muszą być spakowane w jeden karton.



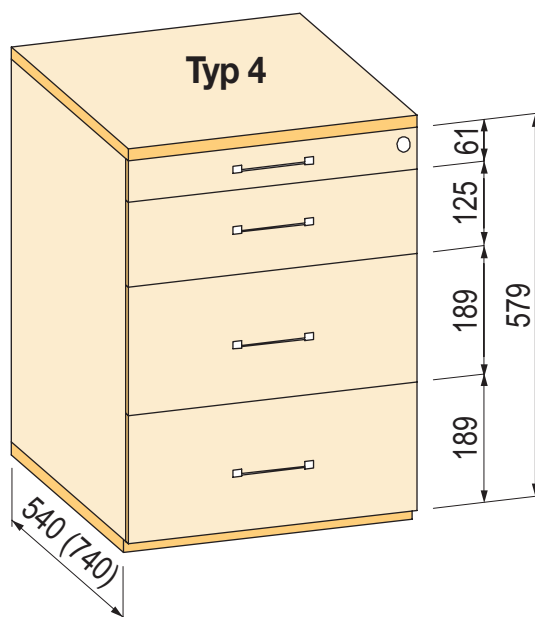
biurowe systemy kontenerowe – poszczególne elementy

Typ 4 – głębokość 740 mm

- piórniki i 3 szuflady do 579 mm

kod kompletu	szuflada	przewodnica szuflady		tłumienie do szuflad z pełnym wysuwem	piórniki	przewodnica piórnika		listwa zamkowa SVS	zamek	wkrety
		prawa	lewa			prawa	lewa			
		3×	3×			3×	6×			
196020	153804	308747	308746	×	497989	504231	504232	157892	L00087	153821
196021	153804	308747	308748	×	497989	504231	504234	157892	L00087	153821
196022	153804	153810	153809	×	497989	504231	504232	157892	L00087	153821
196023	153804	153810	153809	308749	497989	504231	504234	157892	L00087	153821
196024	153805	308747	308746	×	497989	504231	504232	157892	L00087	153822
196025	153805	308747	308748	×	497989	504231	504234	157892	L00087	153822
196026	153805	153810	153809	×	497989	504231	504232	157892	L00087	153822
196027	153805	153810	153809	308749	497989	504231	504234	157892	L00087	153822

do kompletu należy dokupić wkładkę wymienną Lehmann w zależności od potrzeb (str. 09.53) i ewentualnie rozetę (L00066)



biurowe systemy kontenerowe – komplety



Typ 5

Piórnik, 1 szuflada podwyższona (rama na zawieszane teczki), a druga szuflada standardowa, do kontenera o wysokości wewnętrznej 544 mm

typ szuflady	rodzaj prowadnicy	otwieranie/zamykanie	szerokość 292 mm		szerokość 392 mm	
			do głębokości (mm)		do głębokości (mm)	
			540 mm	540 mm	740 mm	740 mm
metalowa	częściowy wysuw	z dociąganiem	356590	158534	196028	
		z dociąganiem i tłumieniem	356591	158535	196029	
		otwieranie bezuchwytowe	×	351919		×
	pełny wysuw	z dociąganiem	356592	158536	196030	
		z dociąganiem i tłumieniem	356593	158537	196031	
plastikowa	częściowy wysuw	z dociąganiem	×	158538	196032	
		z dociąganiem i tłumieniem	×	158539	196033	
		otwieranie bezuchwytowe	×	351921		×
	pełny wysuw	z dociąganiem	×	158540	196034	
		z dociąganiem i tłumieniem	×	158541	196035	

do kompletu należy dokupić wkładkę wymienną Lehmann w zależności od potrzeb (str. 09.53) i ewentualnie rozetę (L00066)

Typ 5 – głębokość 540 mm

• piórnik, szuflada standardowa, 1 szuflada podwyższona (na nadbudowę na zawieszane teczki) do kontenera o wysokości wewnętrznej 544 mm

kod kompletu	szuflada	prowadnica szuflady		tłumienie do pełnego wysuwu	piórnik	prowadnica piórnika		listwa zamkowa SVS	zamek	wkręty	mocowanie frontu	nadbudowa na kartoteki	przedłużenie nadbudowy kart.	kołek blokujący
		prawa	lewa			prawa	lewa							
		2×	2×			2×	4×							
158534	153781	308744	308743	×	497989	504231	504232	157893	L00087	153821	153799	153797	229159	×
158535	153781	308744	308745	×	497989	504231	504234	157893	L00087	153821	153799	153797	229159	×
158536	153781	153787	153786	×	497989	504231	504232	157893	L00087	153821	153799	153797	229159	×
158537	153781	153787	153786	308749	497989	504231	504234	157893	L00087	153821	153799	153797	229159	×
158538	153782	308744	308743	×	497989	504231	504232	157893	L00087	153822	153800	153797	229159	×
158539	153782	308744	308745	×	497989	504231	504234	157893	L00087	153822	153800	153797	229159	×
158540	153782	153787	153786	×	497989	504231	504232	157893	L00087	153822	153800	153797	229159	×
158541	153782	153787	153786	308749	497989	504231	504234	157893	L00087	153822	153800	153797	229159	×
351919	351776	351779	351778	×	497989	497991	497992	157893	352505	153821	153799	153797	229159	351782
351921	351777	351779	351778	×	497989	497991	497992	157893	352505	153822	153800	153797	229159	351782
356590	221366	308744	308743	×	308735	504231	504232	157893	L00087	153821	153799	259777	×	×
356591	221366	308744	308745	×	308735	504231	504234	157893	L00087	153821	153799	259777	×	×
356592	221366	153787	153786	×	308735	504231	504232	157893	L00087	153821	153799	259777	×	×
356593	221366	153787	153786	308749	308735	504231	504234	157893	L00087	153821	153799	259777	×	×

do kompletu należy dokupić wkładkę wymienną Lehmann w zależności od potrzeb (str. 09.53) i ewentualnie rozetę (L00066)

¹⁾kołek blokujący jest wstępnie zamontowany w szufladzie

komplety są całościami złożonymi z innych kodów ułatwiających zamawianie bardziej złożonych kombinacji. Oznacza to, że nie muszą być spakowane w jeden karton.

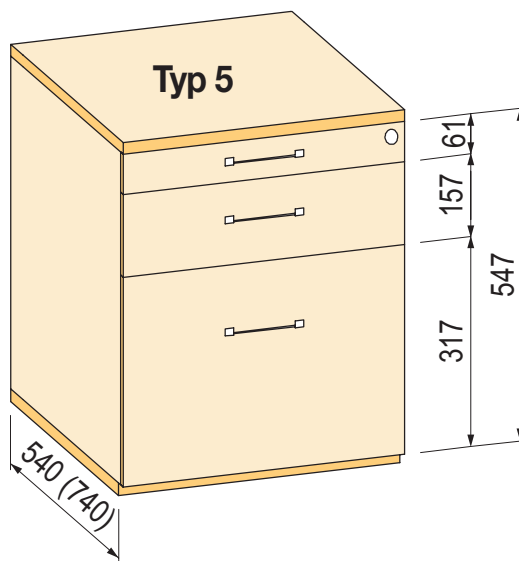
biurowe systemy kontenerowe – poszczególne elementy

Typ 5 – głębokość 740 mm

- piórnik, szuflada standardowa, 1 szuflada podwyższona (na nadbudowę na zawieszane teczki) do kontenera o wysokości wewnętrznej 544 mm

kod kompletu	szuflada	prowadnica szuflady		tłumienie do pełnego wysuwu	piórnik	prowadnica piórnika		listwa zamkowa SVS	zamek	wkrety	mocowanie frontu	nadbudowa na kartoteki
		prawa	lewa			prawa	lewa					
		2×	2×			2×	4×					
196028	153804	308747	308746	×	497989	504231	504232	157893	L00087	153821	153799	153797
196029	153804	308747	308748	×	497989	504231	504234	157893	L00087	153821	153799	153797
196030	153804	153810	153809	×	497989	504231	504232	157893	L00087	153821	153799	153797
196031	153804	153810	153809	308749	497989	504231	504234	157893	L00087	153821	153799	153797
196032	153805	308747	308746	×	497989	504231	504232	157893	L00087	153822	153800	153797
196033	153805	308747	308748	×	497989	504231	504234	157893	L00087	153822	153800	153797
196034	153805	153810	153809	×	497989	504231	504232	157893	L00087	153822	153800	153797
196035	153805	153810	153809	308749	497989	504231	504234	157893	L00087	153822	153800	153797

- ☑ do kompletu należy dokupić wkładkę wymienną Lehmann w zależności od potrzeb (str. 09.53) i ewentualnie rozetę (L00066)



Typ 6

3 szuflady do kontenera o wysokości wewnętrznej 483 mm

typ szuflady	rodzaj prowadnicy	otwieranie/zamykanie	szerokość 292 mm		szerokość 392 mm	
			do głębokości (mm)		do głębokości (mm)	
			540 mm	540 mm	740 mm	740 mm
metalowa	częściowy wysuw	z dociąganiem	482371	482335	482355	482355
		z dociąganiem i tłumieniem	482372	482356	482357	482357
	pełny wysuw	z dociąganiem	482373	482358	482359	482359
		z dociąganiem i tłumieniem	482374	482360	482362	482362
plastikowa	częściowy wysuw	z dociąganiem	×	482363	482364	482364
		z dociąganiem i tłumieniem	×	482365	482366	482366
	pełny wysuw	z dociąganiem	×	482367	482368	482368
		z dociąganiem i tłumieniem	×	482369	482370	482370

• komplet typ 6 wyłącznie do systemu ORGA AER

🔗 do kompletu należy dokupić wkładkę wymienną Lehmann w zależności od potrzeb (str. 09.53) i ewentualnie rozetę (L00066)

Typ 6 – głębokość 540 mm

• 3 szuflady do kontenera o wysokości wewnętrznej 483 mm

kod kompletu	szuflada	prowadnica szuflady		tłumienie do szuflad z pełnym wysuwem	listwa zamkowa SVS	zamek	wkręty
		prawa	lewa				
	3×	3×	3×	6×	1×	1×	12×
482335	153781	308744	308743	×	481506	122965	153821
482356	153781	308744	308745	×	481506	122965	153821
482358	153781	153787	153786	×	481506	122965	153821
482360	153781	153787	153786	308749	481506	122965	153821
482363	153782	308744	308743	×	481506	122965	153821
482365	153782	308744	308745	×	481506	122965	153821
482367	153782	153787	153786	×	481506	122965	153821
482369	153782	153787	153786	308749	481506	122965	153821
482371	221366	308744	308743	×	481506	122965	153821
482372	221366	308744	308745	×	481506	122965	153821
482373	221366	153787	153786	×	481506	122965	153821
482374	221366	153787	153786	308749	481506	122965	153821

🔗 do kompletu należy dokupić wkładkę wymienną Lehmann w zależności od potrzeb (str. 09.53) i ewentualnie rozetę (L00066)

📌 komplety są całościami złożonymi z innych kodów ułatwiających zamawianie bardziej złożonych kombinacji. Oznacza to, że nie muszą być spakowane w jeden karton.



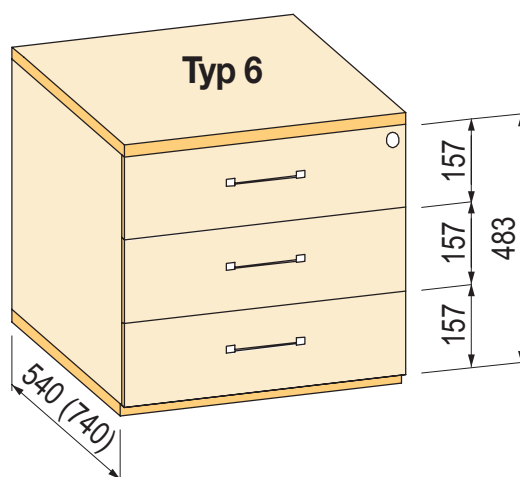
biurowe systemy kontenerowe – poszczególne elementy

Typ 6 – głębokość 740 mm

- 3 szuflady do kontenera o wysokości wewnętrznej 483 mm

kod kompletu	szuflada	przewodnica szuflady		tłumienie do szuflad z pełnym wysuwem	listwa zamkowa SVS	zamek	wkrety
		prawa	lewa				
	3×	3×	3×	6×	1×	1×	12×
482355	153804	308747	308746	×	481506	122965	153821
482357	153804	308747	308748	×	481506	122965	153821
482359	153804	153810	153809	×	481506	122965	153821
482362	153804	153810	153809	308749	481506	122965	153821
482364	153805	308747	308746	×	481506	122965	153821
482366	153805	308747	308748	×	481506	122965	153821
482368	153805	153810	153809	×	481506	122965	153821
482370	153805	153810	153809	308749	481506	122965	153821

do kompletu należy dokupić wkładkę wymienną Lehmann w zależności od potrzeb (str. 09.53) i ewentualnie rozetę (L00066)



Typ 7

4 szuflady do kontenera o wysokości wewnętrznej 515 mm

typ szuflady	rodzaj prowadnicy	otwieranie/zamykanie	szerokość 292 mm		szerokość 392 mm	
			do głębokości (mm)		do głębokości (mm)	
			540 mm	740 mm	540 mm	740 mm
metalowa	częściowy wysuw	z dociągiem	356598	229211	229221	229221
		z dociągiem i tłumieniem	356599	229212	229222	229222
	pełny wysuw	z dociągiem	356600	229213	229224	229224
		z dociągiem i tłumieniem	356601	229219	229226	229226
plastikowa	częściowy wysuw	z dociągiem	×	229215	229225	229225
		z dociągiem i tłumieniem	×	229216	229227	229227
	pełny wysuw	z dociągiem	×	229217	229228	229228
		z dociągiem i tłumieniem	×	229218	229229	229229

• komplet typ 7 tylko do systemu ORGA AER

🔗 do kompletu należy dokupić wkładkę wymienną Lehmann w zależności od potrzeb (str. 09.53) i ewentualnie rozetę (L00066)

Typ 7 – głębokość 540 mm

• 4 szuflady do kontenera o wysokości wewnętrznej 515 mm

kod kompletu	szuflada	prowadnica szuflady		tłumienie do szuflad z pełnym wysuwem	listwa zamkowa SVS	zamek	wkrety
		prawa	lewa				
		4×	4×				
229211	153781	308744	308743	×	228264	122965	153821
229212	153781	308744	308745	×	228264	122965	153821
229213	153781	153787	153786	×	228264	122965	153821
229219	153781	153787	153786	308749	228264	122965	153821
229215	153782	308744	308743	×	228264	122965	153822
229216	153782	308744	308745	×	228264	122965	153822
229217	153782	153787	153786	×	228264	122965	153822
229218	153782	153787	153786	308749	228264	122965	153822
356598	221366	308744	308743	×	228264	122965	153821
356599	221366	308744	308745	×	228264	122965	153821
356600	221366	153787	153786	×	228264	122965	153821
356601	221366	153787	153786	308749	228264	122965	153821

🔗 do kompletu należy dokupić wkładkę wymienną Lehmann w zależności od potrzeb (str. 09.53) i ewentualnie rozetę (L00066)

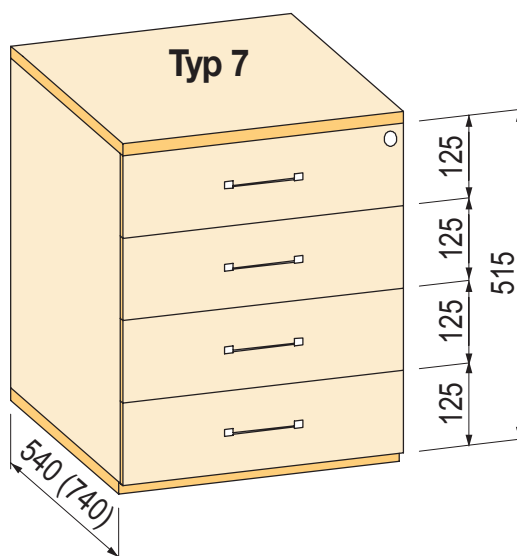
📌 komplety są całościami złożonymi z innych kodów ułatwiających zamawianie bardziej złożonych kombinacji. Oznacza to, że nie muszą być spakowane w jeden karton.

Typ 7 – głębokość 740 mm

- 4 szuflady do kontenera o wysokości wewnętrznej 515 mm

kod kompletu	szuflada	prowadnica szuflady		tłumienie do szuflad z pełnym wysuwem	listwa zamkowa SVS	zamek	wkrety
		prawa	lewa				
	4×	4×	4×	8×	1×	1×	16×
229221	153804	308747	308746	×	228264	122965	153821
229222	153804	308747	308748	×	228264	122965	153821
229224	153804	153810	153809	×	228264	122965	153821
229226	153804	153810	153809	308749	228264	122965	153821
229225	153805	308747	308746	×	228264	122965	153822
229227	153805	308747	308748	×	228264	122965	153822
229228	153805	153810	153809	×	228264	122965	153822
229229	153805	153810	153809	308749	228264	122965	153822

do kompletu należy dokupić wkładkę wymienną Lehmann w zależności od potrzeb (str. 09.53) i ewentualnie rozetę (L00066)



Typ 8

4 szuflady do kontenera o wysokości wewnętrznej 643 mm

typ szuflady	rodzaj prowadnicy	otwieranie/zamykanie	szerokość 292 mm		szerokość 392 mm	
			do głębokości (mm)		do głębokości (mm)	
			540 mm	540 mm	740 mm	740 mm
metalowa	częściowy wysuw	z dociąganiem	356602	336574	336609	
		z dociąganiem i tłumieniem	356603	336575	336610	
	pełny wysuw	z dociąganiem	356604	336579	336611	
		z dociąganiem i tłumieniem	356605	336597	336612	
plastikowa	częściowy wysuw	z dociąganiem	×	336599	336613	
		z dociąganiem i tłumieniem	×	336600	336614	
	pełny wysuw	z dociąganiem	×	336605	336615	
		z dociąganiem i tłumieniem	×	336607	336616	

• komplet typ 8 tylko do systemu ORGA AER

🔗 do kompletu należy dokupić wkładkę wymienną Lehmann w zależności od potrzeb (str. 09.53) i ewentualnie rozetę (L00066)

Typ 8 – głębokość 540 mm

4 szuflady do kontenera o wysokości wewnętrznej 643 mm

kod kompletu	szuflada	prowadnica szuflady		tłumienie do szuflad z pełnym wysuwem	listwa zamkowa SVS	zamek	wkrety
		prawa	lewa				
		4×	4×				
336574	153781	308744	308743	×	232174	122965	153821
336575	153781	308744	308745	×	232174	122965	153821
336579	153781	153787	153786	×	232174	122965	153821
336597	153781	153787	153786	308749	232174	122965	153821
336599	153782	308744	308743	×	232174	122965	153822
336600	153782	308744	308745	×	232174	122965	153822
336605	153782	153787	153786	×	232174	122965	153822
336607	153782	153787	153786	308749	232174	122965	153822
356602	221366	308744	308743	×	232174	122965	153821
356603	221366	308744	308745	×	232174	122965	153821
356604	221366	153787	153786	×	232174	122965	153821
356605	221366	153787	153786	308749	232174	122965	153821

🔗 do kompletu należy dokupić wkładkę wymienną Lehmann w zależności od potrzeb (str. 09.53) i ewentualnie rozetę (L00066)

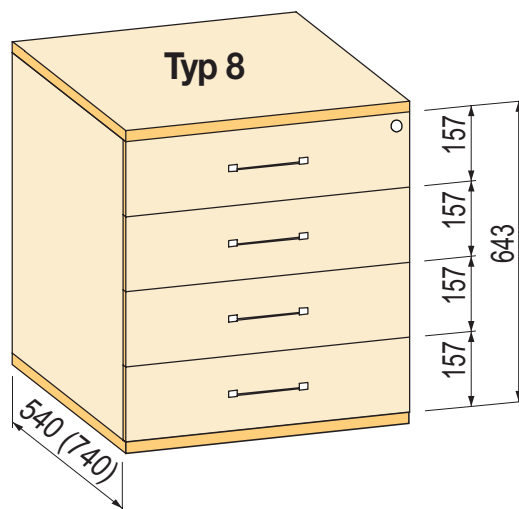
📌 komplety są całościami złożonymi z innych kodów ułatwiających zamawianie bardziej złożonych kombinacji. Oznacza to, że nie muszą być spakowane w jeden karton.

Typ 8 – głębokość 740 mm

- 4 szuflady do kontenera o wysokości wewnętrznej 643 mm

kod kompletu	szuflada	prowadnica szuflady		tłumienie do szuflad z pełnym wysuwem	listwa zamkowa SVS	zamek	wkrety
		prawa	lewa				
	4×	4×	4×	8×	1×	1×	16×
336609	153804	308747	308746	×	232174	122965	153821
336610	153804	308747	308748	×	232174	122965	153821
336611	153804	153810	153809	×	232174	122965	153821
336612	153804	153810	153809	308749	232174	122965	153821
336613	153805	308747	308746	×	232174	122965	153822
336614	153805	308747	308748	×	232174	122965	153822
336615	153805	153810	153809	×	232174	122965	153822
336616	153805	153810	153809	308749	232174	122965	153822

do kompletu należy dokupić wkładkę wymienną Lehmann w zależności od potrzeb (str. 09.53) i ewentualnie rozetę (L00066)



biurowe systemy kontenerowe – komplety



Typ 9

Piórnik i 4 szuflady do kontenera o wysokości wewnętrznej 652 mm

typ szuflady	rodzaj prowadnicy	otwieranie/zamykanie	szerokość 292 mm		szerokość 392 mm	
			do głębokości (mm)		do głębokości (mm)	
			540 mm	740 mm	540 mm	740 mm
metalowa	częściowy wysuw	z dociąganiem	356594	196139	196147	
		z dociąganiem i tłumieniem	356595	196140	196148	
		otwieranie bezuchwytowe	×	351935	×	
	pełny wysuw	z dociąganiem	356596	196141	196149	
		z dociąganiem i tłumieniem	356597	196142	196150	
plastikowa	częściowy wysuw	z dociąganiem	×	196143	196151	
		z dociąganiem i tłumieniem	×	196144	196152	
		otwieranie bezuchwytowe	×	351937	×	
	pełny wysuw	z dociąganiem	×	196145	196153	
		z dociąganiem i tłumieniem	×	196146	196154	

do kompletu należy dokupić wkładkę wymienną Lehmann w zależności od potrzeb (str. 09.53) i ewentualnie rozetę (L00066)

Typ 9 – głębokość 540 mm

• piórniki i 4 szuflady do 652 mm

kod kompletu	szuflada	prowadnica szuflady		tłumienie do szuflad z pełnym wysuwem	piórniki	prowadnica piórnika		listwa zamkowa SVS	zamek	wkrety	kołek blokujący
		prawa	lewa			prawa	lewa				
		4×	4×			4×	8×				
196139	153781	308744	308743		497989	504231	504232	176242	L00087	153821	×
196140	153781	308744	308745	×	497989	504231	504234	176242	L00087	153821	×
196141	153781	153787	153786	×	497989	504231	504232	176242	L00087	153821	×
196142	153781	153787	153786	308749	497989	504231	504234	176242	L00087	153821	×
196143	153782	308744	308743	×	497989	504231	504232	176242	L00087	153822	×
196144	153782	308744	308745	×	497989	504231	504234	176242	L00087	153822	×
196145	153782	153787	153786	×	497989	504231	504232	176242	L00087	153822	×
196146	153782	153787	153786	308749	497989	504231	504234	176242	L00087	153822	×
351935	351776	351779	351778	×	497989	497991	497992	176242	352505	153821	351782
351937	351777	351779	351778	×	497989	497991	497992	176242	352505	153822	351782
356594	221366	308744	308743	×	308735	504231	504232	176242	L00087	153821	×
356595	221366	308744	308745	×	308735	504231	504234	176242	L00087	153821	×
356596	221366	153787	153786	×	308735	504231	504232	176242	L00087	153821	×
356597	221366	153787	153786	308749	308735	504231	504234	176242	L00087	153821	×

do kompletu należy dokupić wkładkę wymienną Lehmann w zależności od potrzeb (str. 09.53) i ewentualnie rozetę (L00066)

¹⁾ kołek blokujący jest wstępnie zamontowany w szufladzie

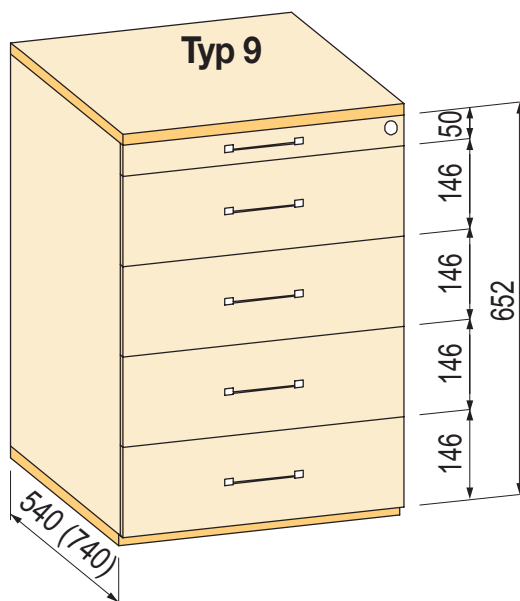
komplety są całościami złożonymi z innych kodów ułatwiających zamawianie bardziej złożonych kombinacji. Oznacza to, że nie muszą być spakowane w jeden karton.

Typ 9 – głębokość 740 mm

- piórnik i 4 szuflady do 652 mm

kod kompletu	szuflada	przewodnica szuflady		tłumienie do szuflad z pełnym wysuwem	piórnik	przewodnica piórnika		listwa zamkowa SVS	zamek	wkrety
		prawa	lewa			prawa	lewa			
	4×	4×	4×	8×	1×	1×	1×	1×	1×	16×
196147	153804	308747	308746	×	497989	504231	504232	176242	L00087	153821
196148	153804	308747	308748	×	497989	504231	504234	176242	L00087	153821
196149	153804	153810	153809	×	497989	504231	504232	176242	L00087	153821
196150	153804	153810	153809	308749	497989	504231	504234	176242	L00087	153821
196151	153805	308747	308746	×	497989	504231	504232	176242	L00087	153822
196152	153805	308747	308748	×	497989	504231	504234	176242	L00087	153822
196153	153805	153810	153809	×	497989	504231	504232	176242	L00087	153822
196154	153805	153810	153809	308749	497989	504231	504234	176242	L00087	153822

do kompletu należy dokupić wkładkę wymienną Lehmann w zależności od potrzeb (str. 09.53) i ewentualnie rozetę (L00066)



uniwersalny zamek do zamykania

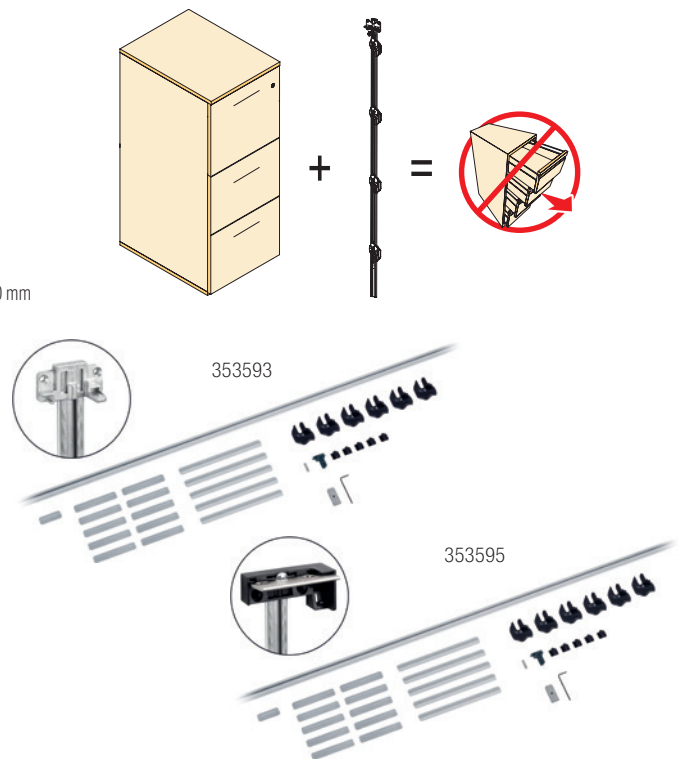
Zestaw do tworzenia indywidualnej listwy do zamykania

Zestaw uniwersalny służy do tworzenia listwy zamkowej SVS3 do własnego rozwiązania kontenerowego. Wszystko, co musisz zrobić, to zamontować listwę zamka SVS3, zachowując rozstaw 32 mm. Zestaw jest zatem uniwersalny, ale konieczne jest przestrzeganie kilku zasad, które określone są przez konstrukcję techniczną listwy.

Główne cechy:

- możliwość zbudowania własnego rozwiązania kontenerowego
- do kontenera o szerokości wewnętrznej 392 i 292 mm
- do serii ORGA AER i TIP AER
- należy zachować rozstaw 32 mm
- proste obliczenia i montaż listwy do zamykania
- zestaw zawiera rozwiązanie do blokowania maksymalnie 6 szuflad do korpusu o wysokości do 1000 mm
- do wyboru są dwa zestawy:
 - do kontenerów z piórnikiem
 - do kontenerów bez piórnika

kod	opis
353593	Zestaw SVS3 do kontenerów BBP z piórnikiem
353595	Zestaw SVS3 do kontenerów BBP bez piórnika



Szuflada pod blat

kod	opis	kolor
402767	szuflada z prowadnicą pełnego wysuwu i dociąganiem	biały
402768		czarny
402770	zestaw elementów dystansowych do szuflady	biały
402771		czarny



- nadaje się do stołów o maksymalnej wysokości belki łączącej 50 mm
- wymiary wewnętrzne: szerokość 305 × głębokość 345 × wysokość 40 mm
- wymiary zewnętrzne: szerokość 430 × głębokość 410 × wysokość 70 mm
- prowadnice pełnego wysuwu z tłumieniem
- zamek Lehmann jest częścią zestawu
- zestaw elementów dystansowych zawiera:
 - 1 szt. element dystansowy przedni, wysokość 53 mm
 - 2 szt. słupki dystansowe tylne, wysokość 53 mm
 - 6 szt. wkrętów 4,5 × 70 mm do montażu w blacie stołu
- możliwość połączenia maks. 2 szuflad ze sobą
- aby połączyć dwie szuflady ze sobą, użyj śrub 4 × 30 mm (nie są częścią zestawu)
- ☑ należy dokupić wkładkę cylindryczną, patrz str. 09, 53



reddot winner 2020





wyposażenie szafek biurowych – poszczególne elementy

Orga Aer

- ramy na akta i szerokie szuflady systemu Orga Aer oferują szerokie możliwości organizacji szaf kartotekowych
- wyposażenie można zamówić również w niestandardowych rozmiarach
- produkt zapewnia doskonałą przejrzystość, design oraz wysoką jakość
- system Orga Aer jest chroniony przed przewróceniem szafki kartotekowej, dzięki blokadzie drążka do zamykania SVS3
- nadaje się do zawieszania teczek na dokumenty zawierających haczyk do zawieszania (są one powszechnie dostępne np. w sklepach papierniczych)



Szuflady i ramy

kod	szerokość wewnętrzna (mm)	głębokość (mm)	opis
153811	762	390	metalowa rama do szafki na akta
394745	412	540	metalowa rama do szafki na akta
394746		390	

- do szerokości 762 potrzeba 8 szt. wkrętów (153821) do zamocowania frontu
- do szerokości 412 potrzeba 4 szt. wkrętów (153821) do zamocowania frontu



394746



153811

Prowadnica pełnego wysuwu do szuflad i ram na akta

kod	długość (mm)	nośność (kg)	opis
503412	390	60	lewa z dociąganiem i tłumieniem
503413			prawa z dociąganiem i tłumieniem
503414	540	65	lewa z dociąganiem i tłumieniem
503415			prawa z dociąganiem i tłumieniem



Przegródka do zawieszania kartotek do głębokości 390 mm

kod	opis
153815	przegródka metalowa

- służy do podziału ramy szafki kartotekowej na dwie części
- dzięki temu podziałowi możliwe jest zawieszenie teczek wzdłuż i w poprzek



Mocowanie do wysokiego frontu

kod	opis
153816	metalowe mocowanie

- wspornik służy do wzmocnienia przodu wysokiej szuflady szafki lub zawieszanej ramy na akta
- pakowane po 1 sztuce (na jedną szufladę lub ramę potrzebne są 2 sztuki mocowania)



Zaślepki do szuflad i ram

kod	opis
153823	zaślepka plastikowa środkowa do szuflady i ramy
153824	zaślepka plastikowa lewa do szuflady i ramy
153825	zaślepka plastikowa prawa do szuflad i ramy

- należy zastosować do szuflad i ram gdy chcemy aby były to szuflady wewnętrzne (szafka z frontami otwieranymi)
- prawa i lewa część do wersji o szerokości wewnętrznej 762 i 412 mm
- środkowa część jest przeznaczona do wersji 762 mm i przy szerokości wewnętrznej 412 mm, należy ją skrócić



szafki kartotekowe – zestawy



Typ R3

kod	szerokość wewnętrzna (mm)	długość (mm)	tłumienie	wysokość frontu (mm)	wysokość wewnętrzna (mm)	ilość szuflad
283884	762	390	tak	357	1076	3
283885			nie			
394750	tak					
394753	nie					
394757	412	540	tak			
394758			nie			

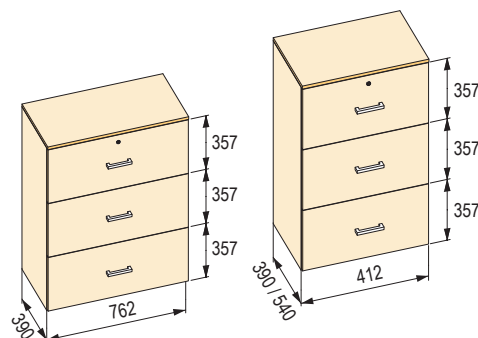


Tabela poszczególnych elementów kompletów

kod kompletu	rama	prowadnice ramy		przegrodki podłużne	mocowanie frontu	listwa zamkowa SVS		zamek ryglowy	pręt do zamka ryglowego	prowadnica drążka rozporowego
		lewa	prawa			lewy	prawa			
283884	153811	503412	503413	153815	6×	1×	1×	1×	2×	2×
283885										
394750	394746	503414	503415	×	153816	176244	176243	180983	394741	L00031
394753										
394757	394745	503414	503415	×	153816	176244	176243	180983	394741	L00031
394758										

Typ R4

kod	szerokość wewnętrzna (mm)	długość (mm)	tłumienie	wysokość frontu (mm)	wysokość wewnętrzna (mm)	ilość szuflad
283882	762	390	tak	317	1276	4
283883			nie			
394754	tak					
394756	nie					
394759	412	540	tak			
394760			nie			

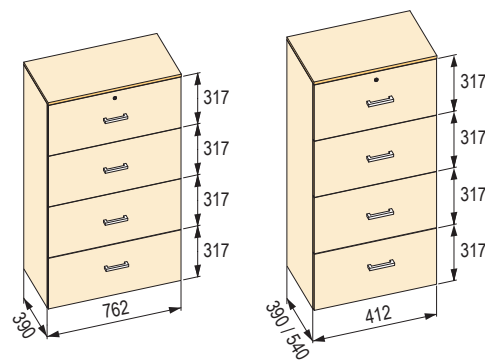


Tabela poszczególnych elementów kompletów

kod kompletu	rama	prowadnice ramy		przegrodki podłużne	mocowanie frontu	listwa zamkowa SVS		zamek ryglowy	pręt do zamka ryglowego	prowadnica drążka rozporowego
		lewa	prawa			lewy	prawa			
283882	153811	503412	503413	153815	8×	1×	1×	1×	2×	2×
283883										
394754	394746	503414	503415	×	153816	352514	352515	180983	394741	L00031
394756										
394759	394745	503414	503415	×	153816	352514	352515	180983	394741	L00031
394760										

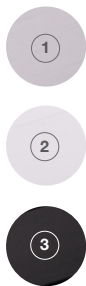
- do kompletu należy dokupić wkładkę wymienną Lehmann w zależności od potrzeb (str. 09.53) i ewentualnie rozetę (L00066)
- wkrety (kod 153821) należy dokupić osobno w zależności od potrzeby
- do jednej szuflady potrzeba 8 szt. wkretów

📌 komplety są całościami złożonymi z innych kodów ułatwiających zamawianie bardziej złożonych kombinacji. Oznacza to, że nie muszą być spakowane w jeden karton

Metalowe z tłumieniem

kod	wymiary zewnętrzne (mm)	kolor	otwór montażowy (mm)
353350	200 × 90	① szlifowane aluminium	78 × 188
353351		② biały matowy	
353352		③ czarny szczotkowany	
353354	300 × 90	① szlifowane aluminium	78 × 288
353355		② biały matowy	
353356		③ czarny szczotkowany	

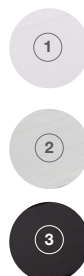
- wysokość 28 mm
- designerskie wykonanie
- materiał aluminium



Metalowe bez tłumienia

kod	wymiary zewnętrzne (mm)	kolor	otwór montażowy (mm)
495485	100 × 100	① biały	82 × 84
495486		② aluminium	
495487		③ czarny	
495488	100 × 240	① biały	82 × 224
495490		② aluminium	
495491		③ czarny	
495492	100 × 300	① biały	82 × 284
495493		② aluminium	
495495		③ czarny	

- wysokość 29 mm
- podstawowy model aluminiowego przepustu kablowego
- materiał aluminium



Plastikowy Light

kod	wymiary zewnętrzne (mm)	kolor
547375	152 × 62 × 18	srebrny, RAL 9006
547374		czarny RAL 9005

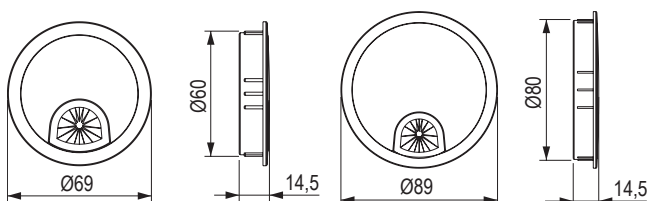
- wysokość 18 mm
- wymiary otworu montażowego to 145 × 55 mm, promień naroża 12 mm
- materiał plastik



przepusty kablowe

Metalowe

kod	średnica otworu montażowego (mm)	kolor
11618	60	① stal szlifowana
11619		② aluminium
525921		③ czarny
11616	80	① stal szlifowana
11617		② aluminium
495502		③ czarny



Plastikowe

kod	średnica otworu montażowego (mm)	kolor
11345	60	① orzech
11346		② brzoza / klon
11347		③ srebrny
11348		④ olcha
84401		⑤ biały
84402		⑥ jasnoszary
84403		⑦ buk
84404		⑧ brązowy
84405		⑨ czarny
84406		⑩ czereśnia
130823		⑪ jasny buk
494432	80	① orzech
494431		② brzoza / klon
494429		③ srebrny
494428		④ olcha
494433		⑤ biały
494434		⑥ jasnoszary
494435		⑦ buk
494437		⑧ brązowy
494438		⑨ czarny
494436		⑩ czereśnia
494439		⑪ jasny buk

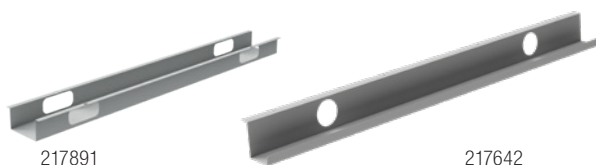


system prowadzenia kabli

Kanał kablowy

wymiary (mm)	kolor		
	srebrny	biały	czarny
980 × 55	217892	220022	219516
1050 × 72	217642	219773	219267

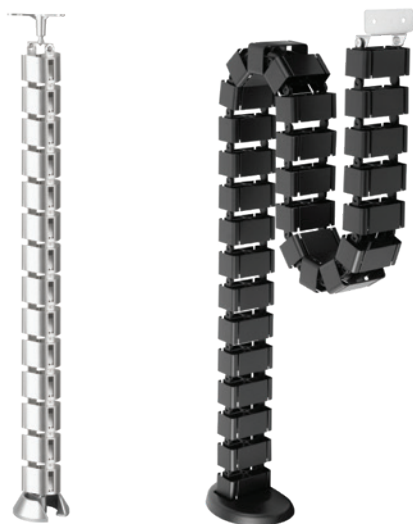
- mocowanie od spodu blatu za pomocą wkrętów
- materiał: stal



Pionowe prowadzenie kabli

kod	kolor	opis	długość (mm)
541389	srebrny	okrągła	800
541390	srebrny	flexi	1260
541391	czarny	flexi	1260
541392	biały	flexi	1260

- możliwość regulacji długości według potrzeb
- wariant flexi nadaje się do elektrycznie regulowanych stelaży



Zaciski do mocowania kabli

kod	typ	kolor	do kabla o maks. średnicy (mm)
494773	sprężynowe	czarny	9
494774		biały naturalny	
494775	mini	czarny	5,6
494776		biały naturalny	
494777	midi	czarny	15,8
494778		biały naturalny	

- do mocowania i prowadzenia kabli wewnątrz mebli
- materiał: poliamid



kod	opis
403109	jednostronne
403111	dwustronne

- materiał: plastik

