

# okucia łączące, kratki i wywietrzniki



## PREZENTACJA PRODUKTÓW W SHOWROOMIE

W naszym showroomie możesz nie tylko zobaczyć, ale także bez czekania kupić niektóre rodzaje okuć łączących. Przyjdź i przekonaj się sam.



## PORTAL

Portal klienta umożliwiający zakupy, przeglądanie zamówień, zmianę i sprawdzanie ich statusu. Jednocześnie informacje o stanach magazynowych, Twoich cenach i wiele więcej w jednym miejscu.



## DORADZTWO

Nie wiesz jak dopasować okucia lub wybrać odpowiedni montaż? Zadzwoń pod numer +48 327 908 582 lub napisz na adres [zamowienia@demos-trade.com](mailto:zamowienia@demos-trade.com), a z przyjemnością Ci doradzimy.









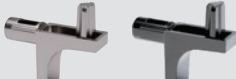






## SZYBKOŚĆ DOSTAWY


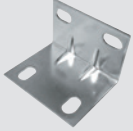
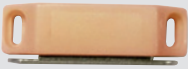





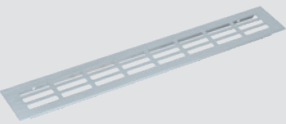
Większość zamówień dostarczamy już następnego dnia.



10

# spis treści

	<b>wkręty i konfirmaty</b>	Strong Spax	<b>10.12; 10.17 10.5</b>
	<b>śruby łączące</b>		<b>10.16</b>
	<b>zaślepki do wkrętów i konfirmatów</b>		<b>10.19</b>
	<b>złącza do półek</b>		<b>10.31</b>
	<b>mufy wkręcane</b>		<b>10.26</b>
	<b>złącza mimośrodowe</b>	Strong Hettich	<b>10.29 10.63</b>
	<b>podpórki do półek</b>	Strong Italiana Ferramenta Hettich	<b>10.39 10.40 10.71</b>
	<b>wsporniki do półek</b>		<b>10.55</b>
	<b>do tarasów</b>	Spax	<b>10.9</b>
	<b>kołki</b>		<b>10.18</b>
	<b>zszywki przemysłowe</b>		<b>10.27</b>
	<b>niewidoczne mocowania półek</b>	Italiana Ferramenta Hettich	<b>10.46 10.73</b>
	<b>złącza do blatów</b>	Italiana Ferramenta Hettich	<b>10.28 10.69</b>

	<b>kołki i lamele</b>	Strong Knapp	10.23 10.25
	<b>kątowniki i blachy łączące</b>		10.56
	<b>magnesy</b>		10.59
	<b>odbojniki wpuszczane, okucia do lodówek</b>		10.61
	<b>zawieszki meblowe</b>	Italiana Ferramenta Scilm Strong Knapp Hettich	10.75 10.83 10.85 10.86 10.87
	<b>okucia do łóżek</b>		10.89
	<b>listwy do blatów roboczych</b>		10.94
	<b>okucia do kabin WC</b>		10.96
	<b>kratki wentylacyjne i wywietrzniki</b>		10.99

**SPAX**<sup>®</sup>**STRONG****ITALIANA**<sup>®</sup>  
ferramenta**Hettich**

# wkręty do wewnątrz

## Do uniwersalnego zastosowania

- Szpic 4CUT – bez nawiercania (w zależności od drewna)<sup>1)</sup>
- unikalny profil końcówki o czworokątnym przekroju z falistym gwintem przyspiesza wkręcanie i redukuje siłę potrzebną do wkręcenia
- zmniejsza ryzyko pęknięcia materiału na krawędzi
- szybsza i przyjemniejsza praca, dłuższa żywotność baterii wkrętarki mniejsze zużycie bitów
- Główka MULTI frezuje w drewnie, hamuje na metalu.
- powłoka Wirox jest 20 razy bardziej odporna na korozję w porównaniu do zwykłych wkrętów
- idealnie dopasowane bity



### Funkcje specjalne:

- A** udoskonalone gniazdo Pozidrive lub Torx wykończenie kolorystyczne ocynk biały (WIROX) – o wyższej odporności na korozję, wolne od szkodliwego chromu

### Zalety:

- 1** ostra końcówka i kwadratowy przekrój ułatwiają łatwe i szybkie wiercenie
- 2** falisty gwint – rozdziela materiał, szybkie i pewne wkręcanie
- 3** rowki pod główką - wtapiają ją w materiał przy minimalnym uszkodzeniu otaczającej powierzchni, znacznie zmniejszają możliwość obracania się wkrętu podczas mocowania elementów metalowych



idealnie dopasowane bity



część wielogłowicowa się nie obraca



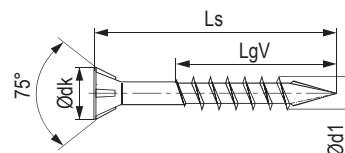
falisty profil gwintu



kwadratowy przekrój

## Spax M

WIROX®



rozmiar (d1) (mm)	kod	długość całkowita (Ls) (mm)	długość gwintu (LgV) (mm)	zewnętrzna średnica główki (dk) (mm)	bit
3,5 × 45 / 30 częściowy gwint	<b>372152</b>	45	30	6	T15
3,5 × 50 / 35 częściowy gwint	<b>372153</b>	50	35	6	T15
4,0 × 50 / 35 częściowy gwint	<b>360297</b>	50	35	7	T20
4,0 × 60 / 40 częściowy gwint	<b>360298</b>	60	40	7	T20
4,5 × 50 / 35 częściowy gwint	<b>362693</b>	50	35	8	T20

- rozmiar 4,5 × 50 jest idealny do połączeń LTD

<sup>1)</sup>niektóre materiały mogą wymagać wstępnego nawiercania, zalecamy wykonać próbę

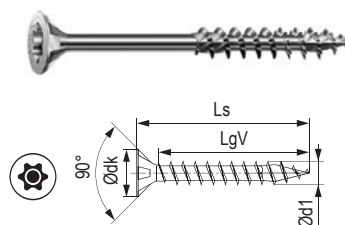
- szczególnie nadają się do płyt MDF
- bez nawiercania<sup>1)</sup>, zmniejszając ryzyko pęknięcia i wybrzuszenia materiału
- końcówka CUT z falistym gwintem ułatwiająca wiercenie
- specjalna wąska główka o kącie 75° z frezowanym gniazdem do czystych zagłębień
- częściowy gwint do pewnego mocowania
- można zastosować jako zamiennik konfirmatu

<sup>1)</sup>częściowy gwint nadaje się szczególnie do dociągnięcia dwóch płyt

**T-STAR plus**

- powyższe zalety w połączeniu z gniazdem T-STAR plus
- zalecamy stosowanie oryginalnych bitów T-STAR plus, zapewniających doskonałe działanie
- dopasowanie gwarantuje lepsze centrowanie i przenoszenie mocy, zapobiega poślizgowi w przypadku nacisku bocznego
- zastosowanie zwykłego bitu Torx nie pozwoli na pełne wykorzystanie udoskonalonego gniazda

rozmiar (d1) (mm)	kod	długość całkowita (Ls) (mm)	długość gwintu (LgV) (mm)	średnica zewnętrzna головки (dk) (mm)
3,0 × 16	<b>367816</b>	16	14	6
3,0 × 20	<b>376304</b>	20	17	6
3,0 × 25	<b>375279</b>	25	21	6
3,0 × 30	<b>387886</b>	30	26	6
3,0 × 40 / 23 częściowy gwint	<b>375280</b>	40	23	6
3,5 × 16	<b>360288</b>	16	13	7
3,5 × 20	<b>360289</b>	20	16	7
3,5 × 25	<b>367930</b>	25	21	7
3,5 × 30	<b>360290</b>	30	25	7
3,5 × 35 / 23 częściowy gwint	<b>390980</b>	35	23	7
3,5 × 40	<b>376065</b>	40	35	7
3,5 × 50 / 32 częściowy gwint	<b>375072</b>	50	32	7
4,0 × 16	<b>360291</b>	16	13	8
4,0 × 20	<b>360724</b>	20	16	8
4,0 × 25	<b>367932</b>	25	21	8
4,0 × 30	<b>360292</b>	30	25	8
4,0 × 30 / 18 częściowy gwint	<b>360293</b>	30	18	8
4,0 × 35	<b>360725</b>	35	30	8
4,0 × 35 / 23 częściowy gwint	<b>367892</b>	35	23	8
4,0 × 40	<b>360726</b>	40	35	8
4,0 × 45	<b>360741</b>	45	40	8
4,0 × 50	<b>360294</b>	50	45	8
4,0 × 50 / 32 częściowy gwint	<b>377493</b>	50	32	8
4,0 × 60 / 35 częściowy gwint	<b>377494</b>	60	35	8
4,0 × 70 / 37 częściowy gwint	<b>367479</b>	70	37	8
4,0 × 80 / 37 częściowy gwint	<b>377496</b>	80	37	8
5,0 × 50	<b>372359</b>	50	44	9,7
5,0 × 60	<b>375278</b>	60	54	9,7
5,0 × 70	<b>372184</b>	70	61	9,7
5,0 × 80	<b>372241</b>	80	61	9,7
5,0 × 80 / 46 częściowy gwint	<b>375205</b>	80	46	9,7
5,0 × 90 / 61 częściowy gwint	<b>375206</b>	90	61	9,7
5,0 × 100 / 61 częściowy gwint	<b>375215</b>	100	61	9,7
5,0 × 120 / 69 częściowy gwint	<b>375223</b>	120	69	9,7


**Wkręty Spax T-STAR plus – czarny ocynk**

rozmiar (d1) (mm)	kod	długość całkowita (Ls) (mm)	długość gwintu (LgV) (mm)	średnica zewnętrzna головки (dk) (mm)
3,5 × 16	<b>482568</b>	16	13	7
4,0 × 30	<b>380449</b>	30	25	8

## Pozidrive

- powyższe zalety w połączeniu z gniazdem PZ (Pozidrive) Cam-Out
- powłoka Wirox jest 20 razy bardziej odporna na korozję w porównaniu do zwykłych wkrętów
- zaletą gniazda Cam-Out jest głębsza konstrukcja, zapewniająca wysokiej jakości przenoszenie momentu obrotowego nawet przy odchyleniu bitu od osi (do 5°)



rozmiar (d1) (mm)	kod	długość całkowita (Ls) (mm)	długość gwintu (LgV) (mm)	średnica zewnętrzna головки (dk) (mm)	bit
3,0 × 16	<b>367814</b>	16	14	6	PZ1
3,5 × 16	<b>360281</b>	16	13	7,5	PZ2
3,5 × 17	<b>368292</b>	17	13	7	PZ2
3,5 × 20	<b>360282</b>	20	16	7,5	PZ2
3,5 × 30	<b>360283</b>	30	25	7,5	PZ2
3,5 × 35	<b>370005</b>	35	30	7	PZ2
3,5 × 50	<b>369680</b>	50	40	7	PZ2
4,0 × 16	<b>360284</b>	16	13	8	PZ2
4,0 × 17	<b>383529</b>	17	13	8	PZ2
4,0 × 20	<b>360721</b>	20	16	8	PZ2
4,0 × 30	<b>360285</b>	30	25	8	PZ2
4,0 × 30 / 18 częściowy gwint	<b>360286</b>	30	18	8	PZ2
4,0 × 35	<b>360722</b>	35	30	8	PZ2
4,0 × 40	<b>360723</b>	40	35	8	PZ2
4,0 × 45	<b>360740</b>	45	40	8	PZ2
4,0 × 50	<b>360287</b>	50	45	8	PZ2
4,0 × 60	<b>372714</b>	60	50	8	PZ2
4,0 × 70	<b>372948</b>	70	50	8	PZ2
4,5 × 30	<b>466427</b>	30	25	8,8	PZ2
4,5 × 35	<b>466431</b>	35	30	8,8	PZ2
4,5 × 40	<b>466435</b>	40	34	8,8	PZ2
4,5 × 50	<b>466436</b>	50	44	8,8	PZ2
4,5 × 50 / 32 częściowy gwint	<b>407961</b>	50	32	8,8	PZ2
4,5 × 60	<b>372157</b>	60	54	8,8	PZ2
5,0 × 70	<b>372176</b>	70	61	9,7	PZ2
5,0 × 80	<b>372179</b>	80	61	9,7	PZ2

## Z główką półkulistą



rozmiar (d1) (mm)	kod	długość całkowita (Ls) (mm)	długość gwintu (LgV) (mm)	średnica zewnętrzna головки (dk) (mm)	bit
3,5 × 12	<b>374928</b>	12	7	7	T15
4,0 × 15	<b>372025</b>	15	13	8	T20
4,0 × 16	<b>360728</b>	16	15	8	T20
4,0 × 16	<b>360727</b>	16	15	8	PZ2
4,5 × 16	<b>365828</b>	16	15	8	T20

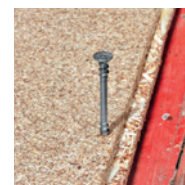
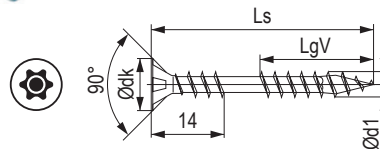
- nadaje się do mocowania przewodnic i innych zastosowań, w których wymagana jest płaska powierzchnia nośna
- ten typ nie powoduje deformacji materiału, pozwoli na lekkie przesuwanie się itp.
- dostępne w wersji dla obu typów PZ2 i T-STAR plus

## Do łączenia dwóch płyt



rozmiar (d1) (mm)	kod	długość całkowita (Ls) (mm)	długość gwintu (LgV) (mm)	średnica zewnętrzna головки (dk) (mm)	bit
4,0 × 33 podwójny gwint	<b>387737</b>	33	6 + 16	8,0	T20

- wkręt idealny do skręcania dwóch płyt
- idealnie łączy płyty ze sobą
- długość 33 mm jest idealna do łączenia grubych płyt 18 mm - nie ma niebezpieczeństwa niezamierzonego przewiercenia
- końcówka 4CUT - zastosowanie bez nawiercania
- falisty gwint - rozdziela materiał, szybkie i pewne wkręcanie
- rowki pod główką - wtapiają ją w materiał przy minimalnym uszkodzeniu otaczającej powierzchni, znacznie zmniejszają możliwość obracania się wkrętu podczas mocowania elementów metalowych
- powłoka Wirox jest 20 razy bardziej odporna na korozję w porównaniu do zwykłych wkrętów

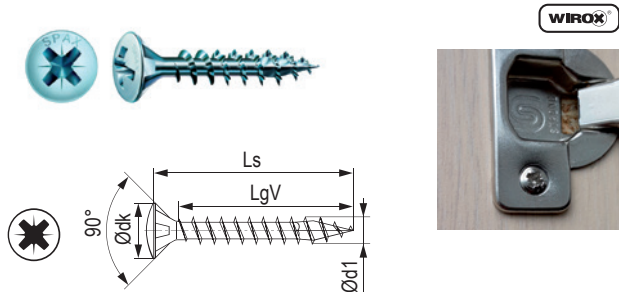
rozmiar (d1) (mm)	kod	długość całkowita (Ls) (mm)	długość gwintu (LgV) (mm)	średnica zewnętrzna головки (dk) (mm)	bit
4,5 × 50	<b>372721</b>	50	21,5	8,8	T20

- nadaje się do mocowania podłóg do stelaża
- drugi gwint zapewnia mocne przykręcenie podłogi do stelaża (ogranicza skrzywienie podłogi)
- końcówka 4CUT, bez nawiercania
- powłoka Wirox jest 20 razy bardziej odporna na korozję w porównaniu do zwykłych wkrętów

bity Pozidrive znajdziesz w rozdziale 12

<sup>1</sup> częściowy gwint nadaje się szczególnie do dociągnięcia dwóch płyt

**Pozidrive z główką soczewkową**



WIROX<sup>®</sup>

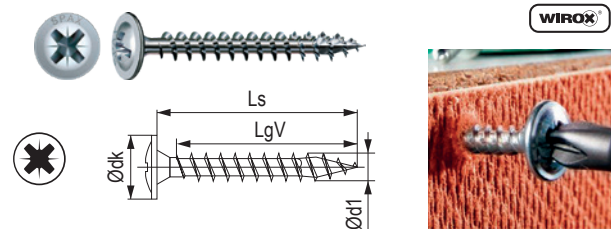
rozmiar (d1) (mm)	kod	długość całkowita (Ls) (mm)	długość gwintu (LgV) (mm)	średnica zewnętrzna główki (dk) (mm)	bit
3,5 × 16	<b>375156</b>	16	13	7,0	PZ2
3,5 × 20	<b>375174</b>	20	16	7,0	PZ2
4,0 × 16	<b>360299</b>	16	13	8,0	PZ2
4,0 × 20	<b>367456</b>	20	16	8,0	PZ2

**Elegancki wygląd główki soczewkowej powłoka nikiel – doskonale komponuje się z zawiasami meblowymi**

**Wskazówki dotyczące użytkowania:**

główka wpuszczana soczewkowa – doskonały wygląd zawiasu pasujący do innych produktów, przeznaczony do główki wpuszczanej, technologia Spax zapewniająca większą wytrzymałość połączenia.

**Z główką soczewkową i dodatkowym kołnierzem**

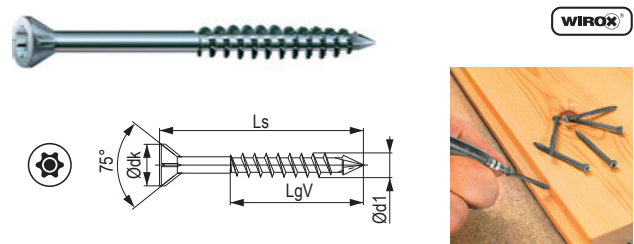


WIROX<sup>®</sup>

rozmiar (d1) (mm)	kod	długość całkowita (Ls) (mm)	długość gwintu (LgV) (mm)	średnica zewnętrzna główki (dk) (mm)	bit
3,5 × 17	<b>364719</b>	17	15	8,6	PZ2
3,5 × 20	<b>364720</b>	20	18	8,6	PZ2
3,5 × 25	<b>388123</b>	25	23	8,6	PZ2
3,5 × 30	<b>387581</b>	30	27	8,6	PZ2
3,5 × 35	<b>382718</b>	35	32	8,6	PZ2
4,0 × 20	<b>467071</b>	20	18	9,6	PZ2

- nadaje się do mocowania tylnej części korpusu
- powłoka Wirox jest 20 razy bardziej odporna na korozję w porównaniu do zwykłych wkrętów
- duża powierzchnia nośna gwarantuje wysoką wytrzymałość połączenia

**Do litego drewna**



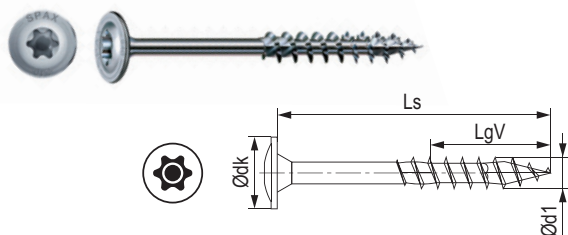
WIROX<sup>®</sup>

rozmiar (d1) (mm)	kod	długość całkowita (Ls) (mm)	długość gwintu (LgV) (mm)	średnica zewnętrzna główki (dk) (mm)	bit
3,5 × 35	<b>376001</b>	35	20	6	T10

- nadaje się do mocowania masywnego drewna bez ryzyka pęknięcia (deski, podłogi, listwy itp.)
- specjalna wąska główka o kącie 60° z frezowanym gniazdem do czystych zagłębień
- końcówka 4CUT z falistym gwintem ułatwiająca wiercenie
- powłoka Wirox jest 20 razy bardziej odporna na korozję w porównaniu do zwykłych wkrętów

## wkrety do zastosowań na zewnątrz

## Wkręt do konstrukcji drewnianych



rozmiar (d1) (mm)	kod	długość całkowita (Ls) (mm)	długość gwintu (LgV) (mm)	średnica zewnętrzna головки (dk) (mm)	bit
6 × 60	<b>360300</b>	60	56	13,6	T30
6 × 80	<b>360301</b>	80	61	13,6	T30
6 × 100 / 61	<b>360302</b>	100	61	13,6	T30
6 × 120 / 68	<b>360303</b>	120	68	13,6	T30
6 × 140 / 68	<b>360304</b>	140	68	13,6	T30
6 × 160 / 65	<b>360305</b>	160	65	13,6	T30
8 × 80	<b>360306</b>	80	70	20,0	T40
8 × 100 / 80	<b>360307</b>	100	80	20,0	T40
8 × 120 / 80	<b>360308</b>	120	80	20,0	T40
8 × 140 / 80	<b>360309</b>	140	80	20,0	T40
8 × 160 / 80	<b>360310</b>	160	80	20,0	T40
8 × 180 / 80	<b>360311</b>	180	80	20,0	T40
8 × 200 / 80	<b>360312</b>	200	80	20,0	T40
8 × 220 / 80	<b>360313</b>	220	80	20,0	T40
8 × 240 / 80	<b>360314</b>	240	80	20,0	T40
8 × 260 / 80	<b>360315</b>	260	80	20,0	T40
8 × 280 / 80	<b>360316</b>	280	80	20,0	T40

- nadaje się do konstrukcji drewnianych, pergoli, mocowania przedmiotów itp.
- główka talerzowa – duża powierzchnia nośna do przenoszenia dużych sił
- szpic 4CUT – zastosowanie bez konieczności wstępnego nawiercania (większość materiałów<sup>1)</sup>)
- unikalny profil końcówki o przekroju kwadratowym wraz z falistym gwintem przyspieszają wkręcanie i zmniejszają siłę potrzebną do wkręcania
- od długości 160 mm dodatkowy frez Spax 4CUT – wyraźnie zmniejsza moment obrotowy podczas dokręcania
- zmniejsza ryzyko pęknięcia materiału na krawędzi
- szybsza i przyjemniejsza praca, dłuższa żywotność baterii wkrętarki, mniejsze zużycie bitów
- powłoka Wirox jest 20 razy bardziej odporna na korozję w porównaniu do zwykłych wkrętów
- idealnie dopasowane bity

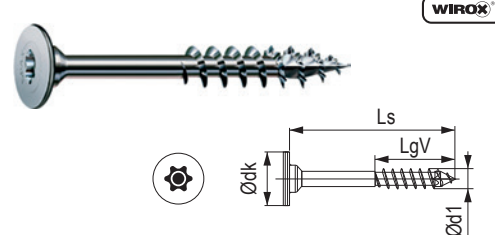
<sup>1</sup>niektóre materiały mogą wymagać wstępnego nawiercania, zalecamy wykonać próbę



unikalne wkręty Spax

zwykły wkręt

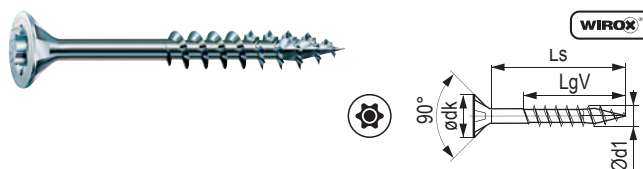
## Z płaską główką



rozmiar (d1) (mm)	kod	długość całkowita (Ls) (mm)	długość gwintu (LgV) (mm)	średnica zewnętrzna головки (dk) (mm)	bit
4 × 30	<b>405862</b>	30	16	4,0	T20
4 × 34	<b>405370</b>	34	16	4,0	T20

- wkręt ozdobny z płaską główką
- do łączenia dwóch płyt
- wysokość головки tylko 1 mm i średnica 10 mm
- wybarwienie kolorystyczne: nikiel

## T-STAR plus z główką stożkową



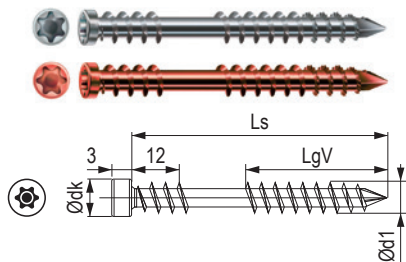
rozmiar (d1) (mm)	kod	długość całkowita (Ls) (mm)	długość gwintu (LgV) (mm)	średnica zewnętrzna головки (dk) (mm)	bit
6,0 × 50 / 32	<b>375363</b>	50	32	11,6	T30
6,0 × 60 / 37	<b>375364</b>	60	37	11,6	T30
6,0 × 70 / 41	<b>375365</b>	70	41	11,6	T30
6,0 × 80 / 46	<b>375366</b>	80	46	11,6	T30
6,0 × 90 / 61	<b>372242</b>	90	61	11,6	T30
6,0 × 100 / 61	<b>372243</b>	100	61	11,6	T30
6,0 × 120 / 68	<b>375371</b>	120	68	11,6	T30
8,0 × 80 / 47	<b>375372</b>	80	47	15,1	T40
8,0 × 100 / 57	<b>375376</b>	100	57	15,1	T40
8,0 × 120 / 70	<b>375377</b>	120	70	15,1	T40
8,0 × 140 / 80	<b>375378</b>	140	80	15,1	T40
8,0 × 160 / 80	<b>375379</b>	160	80	15,1	T40
8,0 × 180 / 80	<b>375382</b>	180	80	15,1	T40
8,0 × 200 / 80	<b>375383</b>	200	80	15,1	T40
8,0 × 220 / 80	<b>375384</b>	220	80	15,1	T40

- powyższe zalety w połączeniu z gniazdem T-STAR plus
- zalecamy stosowanie oryginalnych bitów T-STAR plus, zapewniających doskonałe działanie
- zastosowanie zwykłego bitu Torx nie pozwoli na pełne wykorzystanie udoskonalonego gniazda

**Cylindryczne wkręty tarasowe TXS - stal nierdzewna**

**A2**  
AISI 304

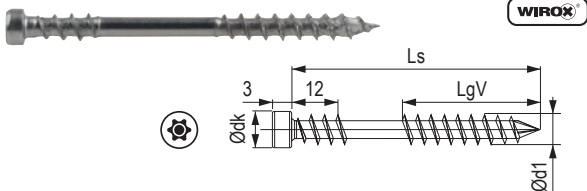
**A2**  
antik



rozmiar (d1) (mm)	kod	kolor	długość całkowita (Ls) (mm)	długość gwintu (LgV) (mm)	średnica zewnętrzna головки (dk) (mm)	bit
5,0 × 40	<b>375466</b>	srebrny	40	21	7	T25
5,0 × 50	<b>361416</b>	srebrny	50	22,5	7	T25
5,0 × 60	<b>360318</b>	srebrny	60	27,5	7	T25
5,0 × 70	<b>375467</b>	srebrny	70	31	7	T25
5,0 × 50	<b>360319</b>	antyk	50	22,5	7	T25

- mała głowica cylindryczna
- szybsza i lepsza praca, dłuższa żywotność baterii i mniejsze zużycie bitów
- podwójny gwint zapobiega poluzowaniu po wysuszeniu, podczas użytkowania
- do użycia w deskach tarasowych z twardego drewna
- stal nierdzewna A2
- szczególnie w przypadku twardego drewna zalecamy nawiercenie desek wiertłem 375995

**Do tarasów i pomostów**



rozmiar (d1) (mm)	kod	długość całkowita (Ls) (mm)	długość gwintu (LgV) (mm)	średnica zewnętrzna головки (dk) (mm)	bit
4,5 × 60	<b>361418</b>	60	27,5	6,0	T20

- materiał stal z powłoką Wirox
- zestaw zawiera dwustopniowe wiertło i bit T20
- szczególnie w przypadku twardego drewna zalecamy nawiercenie desek wiertłem 361432

**Spax Stick Pro**



kod

**376051**

- ukryty rodzaj montażu za pomocą klipsów
- do użycia na tarasach z miękkiego drewna (modrzew syberyjski itp.)
- jedno opakowanie (120 szt.) wystarcza na około 3 m<sup>2</sup>

**Dociągarka Kaiman Spax z akcesoriami**



kod

**360321**

- siła ściągnięcia do 600 kg
- W zestawie znajdują się: 1× dociągarka  
1x szablon do wiercenia, 4× krzyżyk dystansowy

**Taśma Spax Tape**



kod

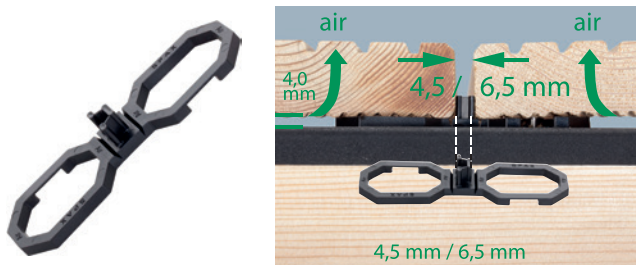
**360322**

długość (m)

30

- gumowa taśma do użycia między deską a stelażem
- szerokość 87 mm

## Spax Air podkładki dystansowe



kod	dylatacja (mm)	ilość sztuk w opakowaniu	opakowanie na m <sup>2</sup>
<b>360324</b>	4,5	100	~ 7,0

- eliminują zatrzymywanie wody między deską a stelażem
- wyznaczają przestrzeń między pojedynczymi deskami

## Spax × PAD podkładka



kod

**360323**

- gumowy granulat 100 × 100 × 8 mm
- 25 szt. w opakowaniu

## Bity T-STAR plus



bit	25 mm	50 mm
T10	<b>375464</b>	<b>375460</b>
T15	<b>375077</b>	<b>372166</b>
T20	<b>360295</b>	<b>360296</b>
T25	<b>375465</b>	<b>375461</b>
T30	<b>362971</b>	<b>375462</b>
T40	<b>362972</b>	<b>375463</b>

## L-BOXX mini



kod

**375455**

- zawiera 6 rozmiarów wkrętów i 3 bity
- rozmiar 275 × 155 × 65 mm

## BIT check zestaw bitów



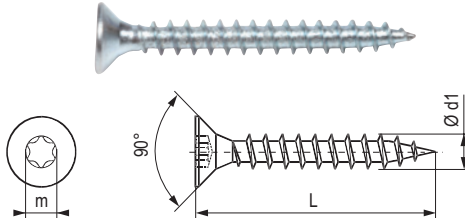
kod

**360330**

- z magnetycznym uchwytem
- zawartość: T10, T15, T20, T25, T30, T40

# wkręty z łbem wpuszczanym

## Wkręty z gniazdem sześciokątnym



rozmiar (d1) × (L) (mm)	ocynk biały	rozmiar bitu
3 × 16	<b>228954</b>	T10
3 × 20	<b>228955</b>	T10
3 × 25	<b>228956</b>	T10
3 × 30	<b>228957</b>	T10
3,5 × 16	<b>228959</b>	T15
3,5 × 20	<b>228961</b>	T15
3,5 × 30	<b>228963</b>	T15
3,5 × 35	<b>228964</b>	T15
3,5 × 40	<b>228965</b>	T15
3,5 × 45	<b>228966</b>	T15
3,5 × 50	<b>228967</b>	T15
4 × 16	<b>228968</b>	T20
4 × 18	<b>228969</b>	T20
4 × 20	<b>228970</b>	T20
4 × 25	<b>228971</b>	T20
4 × 30	<b>228972</b>	T20
4 × 35	<b>228973</b>	T20
4 × 40	<b>228974</b>	T20
4 × 45	<b>228975</b>	T20
4 × 50	<b>228976</b>	T20
4 × 60	<b>228977</b>	T20
4 × 70 / 42 częściowy gwint	<b>228978</b>	T20
5 × 40	<b>228983</b>	T25
5 × 50	<b>228984</b>	T25
5 × 60	<b>228985</b>	T25
5 × 70 / 42 częściowy gwint	<b>228986</b>	T25
5 × 80 / 50 częściowy gwint	<b>228987</b>	T25
5 × 100 / 60 częściowy gwint	<b>228988</b>	T25
6 × 80 / 50 częściowy gwint	<b>228991</b>	T30

- wysokiej jakości wkręty do drewna z główką stożkową
- wykończenie kolorystyczne ocynk biały
- gniazdo sześciokątne (imbusowe) na główce pozwala na przeniesienie wysokiego momentu obrotowego bez przeskakiwania
- nadaje się do wkręcania długich wkrętów
- zastosowanie w twardych materiałach itp.

## Bity dokręcające

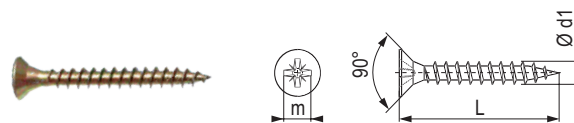


kod	opis
<b>265720</b>	bit T10 – 25 mm
<b>265721</b>	bit T15 – 25 mm
<b>265723</b>	bit T20 – 25 mm
<b>265724</b>	bit T25 – 25 mm
<b>265850</b>	bit T30 – 25 mm

## Do drewna Pozidrive

- wkrety o wysokiej jakości z gniazdem krzyżakowym PZ, powłoka - ocynkowane

rozmiar (d1) × (L) (mm)	ocynk żółty	ocynk biały
2,5 × 10	<b>11338</b>	x
2,5 × 12	<b>11339</b>	x
2,5 × 16	<b>95393</b>	x
2,5 × 20	<b>11378</b>	x
3 × 10	<b>11124</b>	x
3 × 12	<b>11116</b>	x
3 × 16	<b>11146</b>	<b>93225</b>
3 × 20	<b>11102</b>	<b>396177</b>
3 × 25	<b>11148</b>	<b>396178</b>
3 × 30	<b>11115</b>	<b>93201</b>
3 × 35	<b>50147</b>	x
3 × 40	<b>11111</b>	<b>93202</b>
3 × 45	<b>11337</b>	x
3,5 × 12	<b>11101</b>	x
3,5 × 16	<b>11109</b>	<b>93203</b>
3,5 × 18	<b>132360</b>	<b>228919</b>
3,5 × 20	<b>11150</b>	<b>228920</b>
3,5 × 25	<b>11151</b>	<b>228921</b>
3,5 × 30	<b>11103</b>	<b>228922</b>
3,5 × 33	<b>228942</b>	<b>228923</b>
3,5 × 35	<b>11153</b>	<b>228924</b>
3,5 × 40	<b>11154</b>	<b>228925</b>
3,5 × 45	<b>11155</b>	<b>395074</b>
3,5 × 50	<b>11156</b>	<b>93210</b>
3,5 × 60 / 36 częściowy gwint	<b>11336</b>	x
4 × 16	<b>11160</b>	<b>93211</b>
4 × 18	<b>11459</b>	<b>228926</b>
4 × 20	<b>11162</b>	<b>228927</b>
4 × 25	<b>11104</b>	<b>93212</b>
4 × 30	<b>11105</b>	<b>93213</b>
4 × 33	<b>228928</b>	<b>228943</b>
4 × 35	<b>11106</b>	<b>228929</b>
4 × 40	<b>11107</b>	<b>228931</b>
4 × 45	<b>11152</b>	<b>228932</b>
4 × 50	<b>11112</b>	<b>93217</b>
4 × 55	<b>93236</b>	x
4 × 60	<b>228944</b>	<b>228933</b>
4 × 60 / 36 częściowy gwint	<b>11163</b>	<b>93218</b>
4 × 70	<b>228945</b>	x
4 × 70 / 42 częściowy gwint	<b>11164</b>	x
4 × 80 / 50 częściowy gwint	<b>11131</b>	x
4,5 × 16	<b>11128</b>	x
4,5 × 20	<b>11335</b>	x



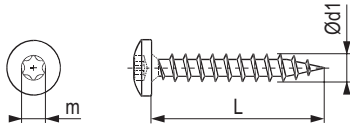
rozmiar (d1) × (L) (mm)	ocynk żółty	ocynk biały
4,5 × 30	<b>11119</b>	<b>395075</b>
4,5 × 35	<b>11120</b>	x
4,5 × 40	<b>11114</b>	x
4,5 × 45	<b>11117</b>	x
4,5 × 50	<b>11159</b>	x
4,5 × 60 / 36 częściowy gwint	<b>11123</b>	x
4,5 × 60	<b>228947</b>	x
4,5 × 70 / 42 częściowy gwint	<b>11125</b>	x
4,5 × 80 / 50 częściowy gwint	<b>11129</b>	x
5 × 20	<b>11158</b>	x
5 × 25	<b>11332</b>	x
5 × 30	<b>11121</b>	x
5 × 35	<b>11126</b>	x
5 × 40	<b>11331</b>	x
5 × 45	<b>11329</b>	x
5 × 50	<b>11130</b>	<b>228934</b>
5 × 55	<b>11328</b>	x
5 × 60	<b>228949</b>	x
5 × 60 / 36 częściowy gwint	<b>11108</b>	x
5 × 70 / 42 częściowy gwint	<b>11113</b>	<b>228936</b>
5 × 80	<b>228950</b>	x
5 × 80 / 49 częściowy gwint	<b>11122</b>	<b>228937</b>
5 × 90 / 60 częściowy gwint	<b>95650</b>	x
5 × 100 / 70 częściowy gwint	<b>11135</b>	x
5 × 120 / 80 częściowy gwint	<b>11136</b>	x
6 × 25	<b>11310</b>	x
6 × 35	<b>11308</b>	x
6 × 50	<b>11305</b>	x
6 × 60	<b>228951</b>	x
6 × 80	<b>228952</b>	x
6 × 80 / 50 częściowy gwint	<b>11137</b>	<b>228939</b>
6 × 100 / 60 częściowy gwint	<b>92789</b>	<b>228940</b>
6 × 120 / 70 częściowy gwint	x	<b>228941</b>
6 × 140 / 70 częściowy gwint	<b>92787</b>	x
6 × 160 / 70 częściowy gwint	<b>92788</b>	x
6 × 200 / 70 częściowy gwint	<b>11303</b>	x

rozmiar (d1) × (L) (mm)	ocynk czarny
3,5 × 16	<b>309046</b>



# wkręty z łbem półkulistym i inne

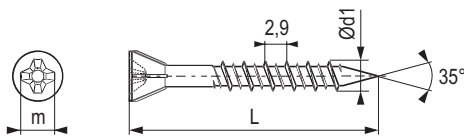
## Z sześciokątnym gniazdem



rozmiar (d1) × (L) (mm)	ocynk biały	rozmiar bitu
3,5 × 30	<b>229006</b>	T15
4 × 16	<b>229007</b>	T20
4 × 30	<b>229010</b>	T20
4 × 60	<b>229013</b>	T20
5 × 30	<b>229014</b>	T25
5 × 60	<b>229017</b>	T25

- do kołków rozporowych itp.
- wykończenie kolorystyczne ocynk biały

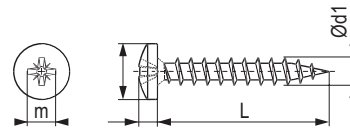
## Wkręty do płyt cementowo – wiórowych



rozmiar (d1) × (L) (mm)	ocynk biały
4,2 × 35 / 25	<b>393752</b>
4,2 × 55 / 30	<b>101539</b>

- z główką stożkową
- gwint hi-Lo, gniazdo ph
- ocynk biały

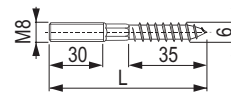
## Z główką Pozidrive



rozmiar (d1) × (L) (mm)	ocynk biały	rozmiar bitu
3 × 16	<b>305319</b>	PZ1
3,5 × 16	<b>11143</b>	PZ2
4 × 16	<b>228994</b>	PZ2
4 × 20	<b>11144</b>	PZ2
4 × 30	<b>228995</b>	PZ2
4 × 40	<b>228996</b>	PZ2
5 × 40	<b>228997</b>	PZ2
5 × 70 / 42 częściowy gwint	<b>229001</b>	PZ2

- do kołków rozporowych itp.

## Trzpień dwugwintowy



rozmiar (d1) × (L) (mm)	ocynk biały
M8 × 80	<b>101421</b>

- ocynk biały
- rozmiar bitu: T25

## Konfirmat

kod	rozmiar (mm)	kolor	opakowanie (szt.)
<b>11090</b>	5 / 50	ocynk biały	200
<b>306119</b>	5 / 50	ocynk biały	3000
<b>306120</b>	6,4 / 50	ocynk biały	2000
<b>11099</b>	7 / 50	ocynk biały	200
<b>306121</b>	7 / 50	ocynk biały	2000
<b>11098</b>	7 / 50	czarny	200

 zaślepki do konfirmatów str. 10.24

## Wiertło do konfirmatów



kod	opis
<b>531139</b>	6,4 / 50 + klucz imbusowy
<b>531138</b>	7 / 50 + klucz imbusowy

## Eurowkręt – główka wpuszczana




kod	rozmiar	kolor	rozmiar bitu
<b>95399</b>	6,3 × 10 / 8	ocynk biały	PZ2
<b>95390</b>	6,3 × 13 / 7	ocynk biały	PZ2
<b>100215</b>	6,3 × 13 / 8	ocynk biały	PZ2
<b>389914</b>	6,3 × 13 / 7	ocynk biały	T20
<b>389921</b>	6,3 × 13 / 8	ocynk biały	T20

## Konfirmat – gniazdo



kod	rozmiar (mm)	kolor
<b>100213</b>	7 / 50	ocynk biały
<b>100214</b>	7 / 70	ocynk biały

- gniazdo w dolnej części główki ograniczy możliwość nadmiernego dokręcenia
-  zaślepki do konfirmatów str. 10.24

## Klucz imbusowy



kod	opis
<b>95394</b>	L 4

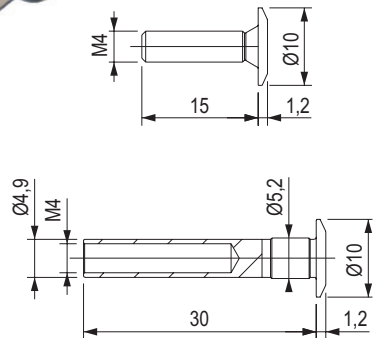
- odpowiedni do dokręcania konfirmatów

## Eurowkręt – główka półokrągła



kod	rozmiar	kolor
<b>103550</b>	6,3 × 13 / 9	ocynk biały

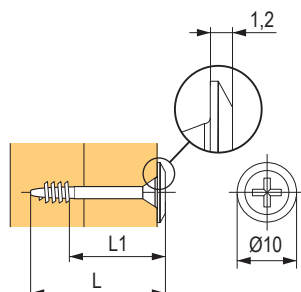
## Flat



kod	wykończenie	zakres połączeń (mm)	średnica otworu (mm)
<b>507029</b>	nikiel	30-40	5

- gwint M4
- ozdobna śruba z płaskim łbem
- do łączenia dwóch płyt
- wysokość główki tylko 1,2 mm
- średnica główki 10 mm

## Flat



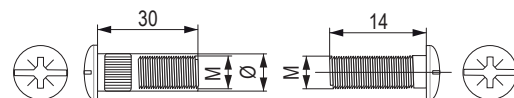
kod	rozmiar	do materiału o grubości
<b>283324</b>	4 × 31 / 20 częściowy gwint	18 - 20 mm
<b>392234</b>	4 × 27 / 16 częściowy gwint	15 - 16 mm

- ozdobny wkręt z elegancką płaską główką
- do łączenia dwóch płyt
- wysokość główki tylko 1,2 mm, średnica 10 mm
- wybarwienie kolorystyczne: nikiel

## Śruba + mufa



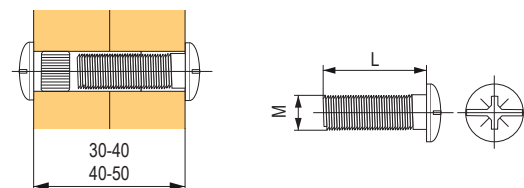
kod	gwint	zakres połączeń (mm)	średnica otworu (mm)
<b>15036</b>	M4	30-40	5
<b>15038</b>	M6	30-40	8



## Śruba łącząca

kod	gwint	długość L (mm)	średnica otworu (mm)
<b>92773</b>	M6	14	8
<b>15039</b>	M6	30	8

- za pomocą śrub oraz mufy można stworzyć złącze o zakresie 30-40 mm (w wypadku zastosowania śruby 14mm) i 40-50 mm (w wypadku zastosowania śruby 30 mm)
- wykonanie powierzchni Nikiel



## Okucie łączące

kod	gwint	długość L (mm)	średnica otworu (mm)
<b>92772</b>	M6	30	8

- wykonanie powierzchni Nikiel

## Łamana śruba do uchwytów



kod	rozmiar
<b>93299</b>	M4 × 50

- wkręty do uchwytów, gniazdo krzyżowe
- wykończenie powierzchni – cynk biały
- można skrócić o ok. 5 mm do długości 25 mm

## Śruby do uchwytów



kod	rozmiar
<b>10144</b>	M4 × 8
<b>15074</b>	M4 × 10
<b>10142</b>	M4 × 12
<b>15076</b>	M4 × 16
<b>10158</b>	M4 × 20
<b>10145</b>	M4 × 22
<b>10155</b>	M4 × 25
<b>10153</b>	M4 × 30
<b>15077</b>	M4 × 35
<b>10154</b>	M4 × 40
<b>95318</b>	M4 × 45

- wkręty do uchwytów, gniazdo krzyżowe
- wykończenie powierzchni – cynk biały

## Podkładka z tworzywa sztucznego



kod	opis
<b>08002</b>	przezroczyste

- dla prawidłowego działania należy zastosować 2 podkładki na śrubę
- do montażu uchwytów na szklanych wypełnieniach
- metal nie może bezpośrednio stykać się ze szkłem
- do gwintu o średnicy 4 mm

**Spax**


kod	rozmiar (mm)	opakowanie (szt.)	zalecany rozmiar wkrętu
<b>405553</b>	6 × 30	80	5
<b>405569</b>	6 × 45	50	5
<b>405592</b>	8 × 40	100	5

- Uniwersalny kołek do materiałów pełnych
- stopień przeniesienia obciążenia zależy od rodzaju wierconego materiału, dokładne informacje znajdziesz na naszym portalu

**Uniwersalny**


kod	rozmiar (mm)	opakowanie (szt.)	zalecany rozmiar wkrętu
<b>92700</b>	6 × 30	100	3,5–5
<b>92701</b>	8 × 40	100	4,5–6
<b>92702</b>	10 × 60	50	6–8
<b>92703</b>	12 × 60	25	8–10

- Uniwersalny kołek do materiałów pełnych

**Z kołnierzem**


kod	rozmiar (mm)	opakowanie (szt.)	zalecany rozmiar wkrętu
<b>15067</b>	6 × 38	100	4
<b>15065</b>	8 × 51	50	5
<b>15066</b>	10 × 61	50	6

- uniwersalny kołek do pustych i pełnych materiałów

**TX**


kod	rozmiar (mm)	opakowanie (szt.)	zalecany rozmiar wkrętu
<b>229048</b>	6 × 30	20	4–5
<b>229049</b>	8 × 40	20	4,5–6
<b>229050</b>	10 × 50	10	6–8

- uniwersalny kołek odpowiedni do materiałów pełnych i pustych
- wysoka odporność na przekroczenie

**Turbo AL**


kod	rozmiar (mm)	opakowanie (szt.)
<b>229045</b>	10 × 35	100

- specjalny metalowy kołek do stosowania w płytach gipsowo-kartonowych, gazobetonie i płytach wiórowych
- wcina się w materiał bez wstępnego nawiercania (lepiej jest wcześniej nawiercić w płycie wiórowej otwór o średnicy 6 mm)
- zalecany wkręt do przymocowania 4–4,5 mm (zwykły wkręt do płyt wiórowych)

**Turbo**


kod	rozmiar (mm)	opakowanie (szt.)	zalecany rozmiar wkrętu
<b>229046</b>	10 × 35	100	4

- specjalny kołek do stosowania w płytach gipsowo-kartonowych
- bez wstępnego nawiercania wcina się w płytę gipsowo-kartonową
- zalecany wkręt do przymocowania 3,5–4 mm

**GBH**


kod	rozmiar (mm)	opakowanie (szt.)	zalecany rozmiar wkrętu
<b>229047</b>	10 × 55	50	3,5–4

- specjalny kołek do stosowania w płytach gipsowo-kartonowych, gazobetonie i płytach wiórowych
- minimalne ryzyko przekroczenia
- wysoka nośność


**Zalecenia.**

Do montażu zaleca się stosowanie wkrętów z półokrągłym łbem. Płaska powierzchnia umożliwia łatwiejszą regulację, ewentualne przesunięcia itp. Stożkowy kształt główki nie pozwala na przesuwanie się montowanego przedmiotu podczas mocowania. Zaletą półokrągłej główki jest również mniejsze odkształcenie i lepsze rozłożenie nacisku. Wkręty z półokrągłą główką znajdziesz na str. 10.16.

## zaśleпки samoprzylepne

## Dedykowane do dekorów firmy Egger

dekor Egger	struktura	średnica 13 mm	średnica 20 mm
W1000	PM	<b>283218</b>	<b>283260</b>
W1000	ST2	<b>283227</b>	<b>283268</b>
W1000	ST9	<b>283227</b>	<b>283268</b>
W1000	ST19	<b>283217</b>	<b>283259</b>
W1000	ST38	<b>283217</b>	<b>283259</b>
W1100	PM	<b>298446</b>	<b>298499</b>
W1100	ST2	<b>298447</b>	<b>298500</b>
W1100 <sup>21</sup>	ST30	<b>298446</b>	<b>298499</b>
W1100	ST9	<b>283217</b>	<b>283259</b>
W1100	ST9	<b>283227</b>	<b>283268</b>
W908	ST2	<b>283227</b>	<b>283268</b>
W908	SM	<b>283227</b>	<b>283268</b>
W980	ST2	<b>283273</b>	<b>283290</b>
W980	SM	<b>283273</b>	<b>283290</b>
U104	ST9	<b>283220</b>	<b>283262</b>
U108	ST9	<b>283220</b>	<b>283262</b>
U113	ST9	<b>283219</b>	<b>283261</b>
U114	ST9	<b>283222</b>	<b>283263</b>
U156	ST9	<b>283219</b>	<b>283261</b>
U201	ST9	<b>283225</b>	<b>283266</b>
U201	ST19	<b>304825</b>	<b>304837</b>
U216	ST9	<b>298447</b>	<b>298500</b>
U222	PM	<b>283220</b>	<b>283262</b>
U222	ST2	<b>283220</b>	<b>283262</b>
U222	ST9	<b>283220</b>	<b>283262</b>
U321	ST9	<b>283223</b>	<b>283264</b>
U337	ST9	<b>298460</b>	<b>298513</b>
U630	ST9	<b>283231</b>	<b>283271</b>
U702	PM	<b>298449</b>	<b>298502</b>
U702	ST2	<b>304823</b>	<b>304835</b>
U702	ST9	<b>304823</b>	<b>304835</b>
U702 <sup>21</sup>	ST16	<b>304823</b>	<b>304835</b>
U707	ST9	<b>304816</b>	<b>304829</b>
U708	PM	<b>283226</b>	<b>283267</b>
U708	ST2	<b>283226</b>	<b>283267</b>
U708	ST9	<b>283225</b>	<b>283266</b>
U727	PM	<b>304825</b>	<b>304837</b>
U727	ST2	<b>304825</b>	<b>304837</b>
U727	ST9	<b>304825</b>	<b>304837</b>
U732	PM	<b>283287</b>	<b>283304</b>

dekor Egger	struktura	średnica 13 mm	średnica 20 mm
U732	ST2	<b>283287</b>	<b>283304</b>
U732	ST9	<b>283287</b>	<b>283304</b>
U741	ST9	<b>304819</b>	<b>304832</b>
U748	ST9	<b>304819</b>	<b>304832</b>
U750	ST9	<b>304823</b>	<b>304835</b>
U763	ST9	<b>283225</b>	<b>283266</b>
U767	ST9	<b>304824</b>	<b>304836</b>
U775	ST9	<b>283226</b>	<b>283267</b>
U788	ST9	<b>283225</b>	<b>283266</b>
U788 <sup>21</sup>	ST16	<b>283225</b>	<b>283266</b>
U899	ST9	<b>283230</b>	<b>283270</b>
U960	ST9	<b>283287</b>	<b>283304</b>
U960	ST9	<b>505515</b>	<b>507399</b>
U961	ST2	<b>304815</b>	<b>304828</b>
U961	ST19	<b>304815</b>	<b>304828</b>
U960	ST2	<b>505514</b>	<b>507396</b>
U963	ST9	<b>304815</b>	<b>304828</b>
U999	PM	<b>283277</b>	<b>283294</b>
U999	ST2	<b>283277</b>	<b>283294</b>
U999	ST19	<b>283230</b>	<b>283270</b>
F416	ST10	<b>298489</b>	<b>298543</b>
F433	ST10	<b>298493</b>	<b>298547</b>
F501	ST2	<b>283190</b>	<b>283232</b>
F502	ST2	<b>283281</b>	<b>283298</b>
F509	ST2	<b>283225</b>	<b>283266</b>
F812	ST9	<b>304816</b>	<b>304829</b>
H1101 <sup>21</sup>	ST12	<b>298474</b>	<b>298528</b>
H1113	ST10	<b>283211</b>	<b>283253</b>
H1115	ST10	<b>283208</b>	<b>283250</b>
H1115	ST12	<b>298475</b>	<b>298529</b>
H1116 <sup>21</sup>	ST12	<b>283229</b>	<b>283269</b>
H1122	ST22	<b>298478</b>	<b>298532</b>
H1123	ST22	<b>298495</b>	<b>298549</b>
H1137	ST12	<b>283224</b>	<b>283265</b>
H1145	ST10	<b>283207</b>	<b>283249</b>
H1146	ST10	<b>283208</b>	<b>283250</b>
H1151	ST10	<b>283205</b>	<b>283247</b>
H1176	ST37	<b>283281</b>	<b>283298</b>
H1180	ST37	<b>283207</b>	<b>283249</b>
H1181	ST33	<b>283208</b>	<b>283250</b>

dekor Egger	struktura	średnica 13 mm	średnica 20 mm
H1181	ST37	<b>298483</b>	<b>298537</b>
H1199	ST12	<b>283224</b>	<b>283265</b>
H1212 <sup>21</sup>	ST33	<b>283208</b>	<b>283250</b>
H1213 <sup>21</sup>	ST33	<b>298471</b>	<b>298525</b>
H1250	ST36	<b>283206</b>	<b>283248</b>
H1251	ST19	<b>283216</b>	<b>283258</b>
H1253	ST19	<b>298495</b>	<b>298549</b>
H1253	ST19	<b>505517</b>	<b>507405</b>
H1277	ST9	<b>283200</b>	<b>283242</b>
H1312	ST10	<b>298471</b>	<b>298525</b>
H1313	ST10	<b>298486</b>	<b>298540</b>
H1318	ST10	<b>283211</b>	<b>283253</b>
H1330	ST10	<b>283215</b>	<b>283257</b>
H1334	ST9	<b>283200</b>	<b>283242</b>
H1344	ST32	<b>283216</b>	<b>283258</b>
H1345	ST32	<b>298486</b>	<b>298540</b>
H1346	ST32	<b>298495</b>	<b>298549</b>
H1387	ST10	<b>298479</b>	<b>298533</b>
H1399	ST10	<b>298481</b>	<b>298535</b>
H1400 <sup>21</sup>	ST36	<b>283197</b>	<b>283239</b>
H1401	ST22	<b>298477</b>	<b>298531</b>
H1424	ST22	<b>283206</b>	<b>283248</b>
H1444	ST9	<b>283275</b>	<b>283292</b>
H1486	ST36	<b>298475</b>	<b>298529</b>
H1487	ST22	<b>283199</b>	<b>283241</b>
H1444 <sup>21</sup>	ST9	<b>283275</b>	<b>283292</b>
H1511	ST15	<b>283192</b>	<b>283234</b>
H1582	ST15	<b>283276</b>	<b>283293</b>
H1615	ST9	<b>283216</b>	<b>283258</b>
H1636	ST12	<b>283212</b>	<b>283254</b>
H1714	ST19	<b>505516</b>	<b>507403</b>
H1733	ST9	<b>283191</b>	<b>283233</b>
H2033	ST10	<b>283210</b>	<b>283252</b>

## zaślepki samoprzylepne

## Dedykowane do dekorów firmy Egger

dekor Egger	struktura	średnica 13 mm	średnica 20 mm
H3006 <sup>2)</sup>	ST22	<b>283279</b>	<b>283296</b>
H3012	ST22	<b>283200</b>	<b>283242</b>
H3048 <sup>2)</sup>	ST10	<b>298482</b>	<b>298536</b>
H3058	ST22	<b>298497</b>	<b>298551</b>
H3080 <sup>2)</sup>	ST15	<b>283193</b>	<b>283235</b>
H3090	ST22	<b>298487</b>	<b>298541</b>
H3113 <sup>2)</sup>	ST15	<b>283213</b>	<b>283255</b>
H3131	ST12	<b>298483</b>	<b>298537</b>
H3133	ST12	<b>298475</b>	<b>298529</b>
H3146	ST19	<b>298481</b>	<b>298535</b>
H3154	ST36	<b>283197</b>	<b>283239</b>
H3156	ST12	<b>283208</b>	<b>283250</b>
H3157	ST12	<b>283200</b>	<b>283242</b>
H3170	ST12	<b>283207</b>	<b>283249</b>
H3176	ST37	<b>283215</b>	<b>283257</b>
H3178	ST37	<b>298495</b>	<b>298549</b>
H3190	ST19	<b>298495</b>	<b>298549</b>
H3192	ST19	<b>298497</b>	<b>298551</b>
H3303	ST10	<b>283202</b>	<b>283244</b>
H3309	ST28	<b>283207</b>	<b>283249</b>
H3325	ST28	<b>283197</b>	<b>283239</b>
H3326	ST28	<b>298482</b>	<b>298536</b>
H3330	ST36	<b>283211</b>	<b>283253</b>
H3331	ST10	<b>283207</b>	<b>283249</b>
H3395	ST12	<b>283202</b>	<b>283244</b>
H3398	ST12	<b>283199</b>	<b>283241</b>
H3408	ST38	<b>298482</b>	<b>298536</b>
H3430	ST22	<b>298473</b>	<b>298527</b>
H3433	ST22	<b>283206</b>	<b>283248</b>
H3450	ST22	<b>298473</b>	<b>298527</b>
H3451	ST22	<b>283200</b>	<b>283242</b>
H3453	ST22	<b>298495</b>	<b>298549</b>
H3453	ST22	<b>505517</b>	<b>507405</b>
H3700	ST10	<b>283207</b>	<b>283249</b>
H3702	ST10	<b>283204</b>	<b>283246</b>
H3710	ST12	<b>298482</b>	<b>298536</b>
H3710	ST12	<b>505516</b>	<b>507403</b>
H3730	ST10	<b>283211</b>	<b>283253</b>
H3732 <sup>2)</sup>	ST10	<b>298474</b>	<b>298528</b>
H3734	ST9	<b>283210</b>	<b>283252</b>
H3734	ST9	<b>505516</b>	<b>507403</b>
H3840	ST9	<b>283282</b>	<b>283299</b>
H3860	ST9	<b>298473</b>	<b>298527</b>

<sup>2)</sup> dekor z partii końcowej

## Dedykowane do dekorów firmy Kronospan

dekor Kronospan	średnica 13 mm	średnica 20 mm	dekor Kronospan	średnica 13 mm	średnica 20 mm
101	<b>283273</b>	<b>283290</b>	8509	<b>298495</b>	<b>298549</b>
110	<b>283218</b>	<b>283260</b>	8547	<b>298471</b>	<b>298525</b>
112	<b>283225</b>	<b>283266</b>	8548	<b>283289</b>	<b>283306</b>
134	<b>283222</b>	<b>283263</b>	8622	<b>283275</b>	<b>283292</b>
162	<b>505515</b>	<b>507399</b>	8656	<b>298497</b>	<b>298551</b>
164	<b>505514</b>	<b>507396</b>	8681	<b>298446</b>	<b>298499</b>
190	<b>283277</b>	<b>283294</b>	8685	<b>283218</b>	<b>283260</b>
190	<b>283277</b>	<b>283294</b>	8685	<b>283218</b>	<b>283260</b>
190	<b>283230</b>	<b>283270</b>	8921	<b>283200</b>	<b>283242</b>
191	<b>304816</b>	<b>304829</b>	8953	<b>505516</b>	<b>507403</b>
197	<b>283281</b>	<b>283232</b>	8995	<b>283211</b>	<b>283253</b>
375	<b>283275</b>	<b>283292</b>	9455	<b>283214</b>	<b>283256</b>
381	<b>283194</b>	<b>283236</b>	9551	<b>298461</b>	<b>298514</b>
514	<b>283220</b>	<b>283262</b>	9614	<b>283202</b>	<b>283244</b>
514	<b>283219</b>	<b>283261</b>	9614	<b>283286</b>	<b>283303</b>
515	<b>283219</b>	<b>283261</b>	9763	<b>283229</b>	<b>283269</b>
522	<b>283219</b>	<b>283261</b>	K001	<b>283203</b>	<b>283245</b>
540	<b>283225</b>	<b>283266</b>	K002	<b>298487</b>	<b>298541</b>
729	<b>283197</b>	<b>283239</b>	K004	<b>283205</b>	<b>283247</b>
854	<b>283204</b>	<b>283246</b>	K005	<b>298487</b>	<b>298541</b>
859	<b>283281</b>	<b>283298</b>	K006	<b>298483</b>	<b>298537</b>
861	<b>283225</b>	<b>283266</b>	K007	<b>298475</b>	<b>298529</b>
1700	<b>283225</b>	<b>283266</b>	K008	<b>283216</b>	<b>283258</b>
1715	<b>283282</b>	<b>283299</b>	K011	<b>298471</b>	<b>298525</b>
1912	<b>283284</b>	<b>283301</b>	K014	<b>283216</b>	<b>283258</b>
3025	<b>298483</b>	<b>298537</b>	K018	<b>283208</b>	<b>283250</b>
4299	<b>304819</b>	<b>304832</b>	K019	<b>298487</b>	<b>298541</b>
5194	<b>298475</b>	<b>298529</b>	K020	<b>283197</b>	<b>283239</b>
5501	<b>283216</b>	<b>283258</b>	K020	<b>505516</b>	<b>507403</b>
5527	<b>283216</b>	<b>283258</b>			
5529	<b>298471</b>	<b>298525</b>			
5981	<b>298449</b>	<b>298502</b>			
5982	<b>298449</b>	<b>298502</b>			
6299	<b>283287</b>	<b>283304</b>			
7031	<b>283273</b>	<b>283290</b>			
7045	<b>298449</b>	<b>298502</b>			
7045	<b>298449</b>	<b>298502</b>			
7113	<b>283223</b>	<b>283264</b>			
7184	<b>304819</b>	<b>304832</b>			
7648	<b>298497</b>	<b>298551</b>			
8100	<b>283218</b>	<b>283260</b>			
8431	<b>283208</b>	<b>283250</b>			
8508	<b>298478</b>	<b>298532</b>			



Połączenie dekorów jest tylko orientacyjne i może pasować jedynie do niektórych części powierzchni.

Nie można zagwarantować dopasowania zaślepki do danego dekoru.

- produkty na zamówienie należy zamawiać jako całe opakowania 100 (60) arkuszy (13 mm - 2000 szt., 20 mm - 900 szt.)



10

## zaślepki samoprzylepne

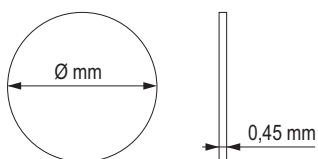
## Dedykowane do dekorów firmy Kronospan

dekor Kronospan	średnica 13 mm	średnica 20 mm	dekor Kronospan	średnica 13 mm	średnica 20 mm	dekor Kronospan	średnica 13 mm	średnica 20 mm
K021	<b>283211</b>	<b>283253</b>	K088	<b>298477</b>	<b>298531</b>	K355	<b>298493</b>	<b>298547</b>
K022	<b>298487</b>	<b>298541</b>	K089	<b>298487</b>	<b>298541</b>	K356	<b>283208</b>	<b>283250</b>
K078	<b>283199</b>	<b>283241</b>	K090	<b>298482</b>	<b>298536</b>	K358	<b>283211</b>	<b>283253</b>
K079	<b>298481</b>	<b>298535</b>	K096	<b>304825</b>	<b>304837</b>	K359	<b>283210</b>	<b>283252</b>
K080	<b>283203</b>	<b>283245</b>	K100	<b>298460</b>	<b>298513</b>	K360	<b>298483</b>	<b>298537</b>
K081	<b>298471</b>	<b>298525</b>	K105	<b>298475</b>	<b>298529</b>	K361	<b>298483</b>	<b>298537</b>
K082	<b>298482</b>	<b>298536</b>	K107	<b>298487</b>	<b>298541</b>	K362	<b>298479</b>	<b>298533</b>
K083	<b>298477</b>	<b>298531</b>	K349	<b>298494</b>	<b>298548</b>	K363	<b>283211</b>	<b>283253</b>
K085	<b>298471</b>	<b>298525</b>	K350	<b>304818</b>	<b>304831</b>	K364	<b>298479</b>	<b>298533</b>
K086	<b>283211</b>	<b>283253</b>	K352	<b>298493</b>	<b>298547</b>	K365	<b>283199</b>	<b>283241</b>
K087	<b>283208</b>	<b>283250</b>	K354	<b>298474</b>	<b>298528</b>	K366	<b>304821</b>	<b>304833</b>

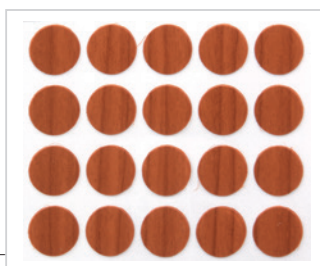


Połączenie dekorów jest tylko orientacyjne i może pasować jedynie do niektórych części powierzchni.  
Nie można zagwarantować dopasowania zaślepki do danego dekoru.

- produkty na zamówienie należy zamawiać jako całe opakowania 100 (60) arkuszy (13 mm - 2000 szt., 20 mm - 900 szt.)



- opakowanie - Ø 13 mm, arkusz 20 szt.  
- Ø 20 mm, arkusz 15 szt.
- produkty na zamówienie należy zamawiać jako całe opakowania 100 (60) arkuszy (13 mm - 2000 szt., 20 mm - 900 szt.)



opakowanie Ø 13 mm = 20 szt.

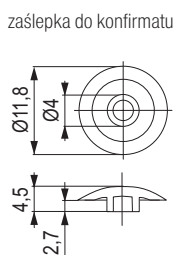
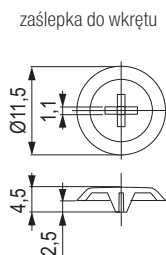
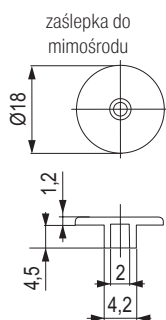


opakowanie Ø 20 mm = 15 szt.

## zaślepki plastikowe

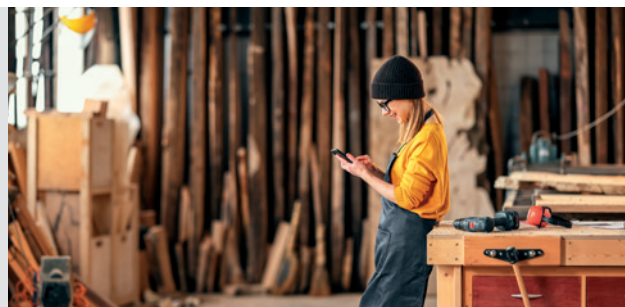
kolor	odpowiednie do dekoru	konfirmat	wkręt	mimośród
biały	biały 101	<b>KR001</b>	<b>KR021</b>	<b>359637</b>
beżowy	brzoza 1715, H1733, 375, H1521	<b>KR002</b>	<b>KR022</b>	<b>359641</b>
sosna	sosna 353	<b>KR003</b>	<b>KR023</b>	×
brzoza niebieska	niebieski capri 121, brzoza niebieska	<b>KR004</b>	×	×
klon szary	szary 881, 1700, platynowy 859, klon szary	<b>KR006</b>	<b>KR026</b>	×
buk D	buk 1796, 381, 757	<b>KR007</b>	<b>KR027</b>	×
buk	1783, dąb 740	<b>KR008</b>	<b>KR028</b>	×
buk tyrol jasny	H1518, H1582, H1887, H1932, H1954	<b>101313</b>	<b>101362</b>	×
olcha	637	<b>KR009</b>	<b>KR029</b>	×
calvados brązowo-czerwony	calvados 1792, H 1951, czereśnia 9345	<b>KR010</b>	<b>KR030</b>	×
sęk rustykalny	orzech 729, sęk rustykalny	<b>KR011</b>	<b>KR031</b>	×
czereśnia	czereśnia 344	<b>KR012</b>	<b>KR032</b>	<b>359643</b>
mahoń	mahoń 775	<b>KR013</b>	×	×
palisander	wenge 854, orzech 8953	<b>KR014</b>	×	<b>359638</b>
czarny	czarny 190	<b>KR015</b>	<b>KR035</b>	<b>359639</b>
dąb bejcowany 35706		<b>101321</b>	<b>101371</b>	×
dąb natural	H1348, H1344, H3382, H1334, 8431	<b>101323</b>	<b>101373</b>	×
jasny dąb	H3400, H3386	<b>101325</b>	<b>101375</b>	×
jabłoń	H1954	<b>101330</b>	<b>101380</b>	×
orzech bejcowany	729, H1709, H3734	<b>101340</b>	<b>101391</b>	×
aluminium	F509, 881	<b>101355</b>	<b>101406</b>	×
antracyt	odcienie antracytu	×	×	<b>359642</b>
sonoma	sonoma	×	×	<b>359644</b>

- przyporządkowanie do dekorów ma charakter orientacyjny, kolor zaślepki mimośrodowej nie odpowiada w 100% kolorowi pozostałych zaślepek



## Ułatwiasz sobie pracę

- Do montażu złączy nie potrzeba specjalnych narzędzi.
- Korzystne cenowo.
- Wersja do wszystkich rodzajów drewna i materiałów drewnopochodnych.
- Nie tylko połączenia ślizgowe, ale również zatrzaskowe
- Łatwy montaż gotowych elementów podczas montażu praktycznie bez użycia narzędzi



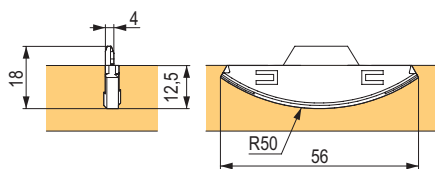
### Złącza wtykowe



YouTube



kod	opis
<b>463414</b>	K053 SUNNY złącze wtykowe (tworzywo sztuczne)



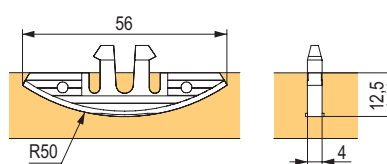
### Złącza kompaktowe



YouTube



kod	opis
<b>463416</b>	K058 FAST złącze wtykowe (tworzywo sztuczne)



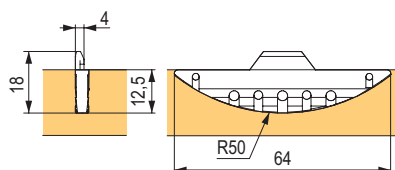
### Złącza wtykowe



YouTube



kod	opis
<b>463415</b>	K023 CHAMP złącze wtykowe (tworzywo sztuczne)



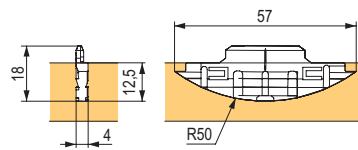
### Metalowe złącza wtykowe



YouTube



kod	opis
<b>463417</b>	K026 METAL złącze wtykowe (1 para złączy, 2× wkręt 3×13, 2× wkręt 3×25)



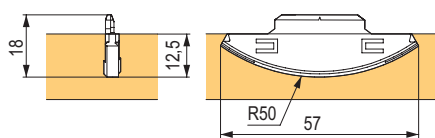
### Metalowe złącza wtykowe



YouTube



kod	opis
<b>463413</b>	K049 SILVE złącze wtykowe (stop aluminium i cynku)



### Sęki



kod	średnica/grubość (mm)	materiał	opakowanie (szt.)
<b>175624</b>	10 / 7	świerk	500
<b>01430</b>	15 / 7	świerk	1000
<b>01432</b>	20 / 7	świerk	
<b>01434</b>	25 / 7	świerk	500
<b>01436</b>	30 / 7	świerk	
<b>01437</b>	35 / 7	świerk	250
<b>101495</b>	35 / 7	sosna	500

# kołki, lamelki, materiał łączący

## Kołki drewniane kalibrowane – brzoza



bez kleju



z klejem

kod	wymiary (mm)	opakowanie (szt.)
<b>340719</b>	8 × 35	8 650
<b>344255</b>	8 × 35 z klejem	
<b>362946</b>	8 × 40	7 600
<b>395167</b>	8 × 35	1 000
<b>396181</b>	8 × 35 z klejem	
<b>396182</b>	8 × 40	

- oba typy kołków są odpowiednie zarówno do zwykłego kołkowania, jak i do **kołkowania maszynowego**
- kołki są testowane elektronicznie za pomocą geometrii, o wiele mniejsze prawdopodobieństwo wadliwego elementu
- wersja z klejem dedykowana jest do maszyn z automatycznym wtłakiem kleju – nie trzeba czyścić dysz po zastosowaniu, woda nie brudzi powierzchni płyty



Przy stosowaniu kołków z klejem do otworu należy wstrzyknąć wodę (1/3 do 1/2 głębokości), przy czym objętość wody wynosi około 0,2 do 0,4 cm<sup>3</sup> w każdym otworze. Klej znajdujący się na kołku aktywuje się i przykleja. Pełne utwardzenie kleju następuje w ciągu 24 godzin.

## Znacznik do kołków



kod	wymiary (mm)
<b>11539</b>	8

## Kołek metrowy do cięcia – buk



kod	wymiary (mm)
<b>01424</b>	6 × 1 000
<b>01457</b>	8 × 1 000
<b>01415</b>	10 × 1 000
<b>01418</b>	12 × 1 000
<b>100377</b>	16 × 1 000

## Zaprawki łódkowe – materiał łączący



kod	wymiary (mm)	materiał	opakowanie (szt.)
<b>01420</b>	68 × 13 × 8	świerk	500

## Kołki drewniane – buk



kod	wymiary (mm)	szt. / kg
<b>01449</b>	6 × 35	1 500
<b>01407</b>	8 × 30	950
<b>01413</b>	8 × 35	845
<b>01414</b>	8 × 40	770
<b>01406</b>	8 × 50	640
<b>01448</b>	8 × 60	560
<b>01422</b>	10 × 40	500

- opakowanie 1 kg
- rowkowane
- liczba sztuk może się różnić o ± 7 %

## Lamelka Kaiser



kod	rozmiar	wymiary (mm)	grubość (mm)	opakowanie (szt.)	drewno
<b>100964</b>	0	45 × 15	4	1 000	buk
<b>82907</b>	10	53 × 19			
<b>82908</b>	20	56 × 23			

## Lamelki bukowe



kod	rozmiar	wymiary (mm)	grubość (mm)	opakowanie (szt.)
<b>278089</b>	10	53 × 18	3,75–3,9	1 000
<b>227021</b>	20	56 × 23		

## Zaśleпки drewniane



kod	średnica otworu (mm)	zewnętrzny średnica (mm)	wysokość (mm)	materiał	opakowanie (szt.)
<b>101485</b>	10	14	9	buk	100
<b>101472</b>	15	19	10	świerk	
<b>101477</b>				sosna	
<b>101482</b>				buk	

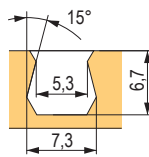
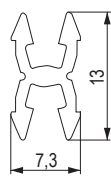
# KLICK plastikowe złącze i ukryte, samozaciskowe połączenie korpusu

## System KLICK

- Złącze z twardego tworzywa sztucznego
- Proste użycie.
- System KLICK umożliwia prosty montaż elementów dekoracyjnych lub połączenie dwóch elementów w jedną nienaprężoną spoinę.



### KLICK plastikowe złącze



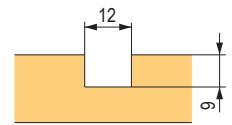
kod

opis

**459397**

K045 KLICK połączenie z tworzywa sztucznego dwustronne

### KLICK plastikowe złącze



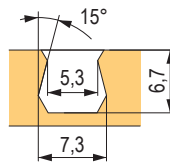
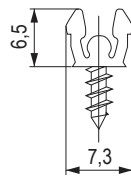
kod

opis

**459400**

K060 KLICK dla złącza krawędziowego z tworzywa sztucznego

### KLICK plastikowe złącze



kod

opis

**459399**

K048 KLICK połączenie z tworzywa sztucznego + wkręt

### Akcesoria



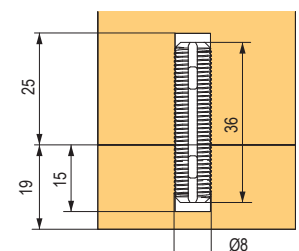
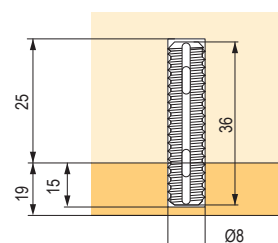
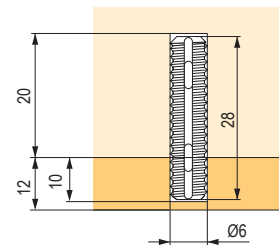
kod

opis

**459401**

K046/F frez typu jaskółczy ogon TCT 8 mm

### Kolek z tworzywa sztucznego



kod

opis

**487125**

6 × 28 mm

**459402**

8 × 36 mm

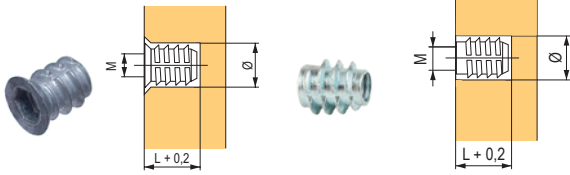
**459403**

8 × 50 mm

- zalecany klej kod 459410

## mufy wkręcane i wbijane

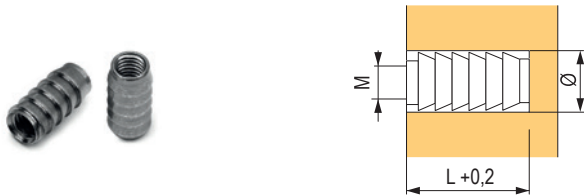
## Mufy wkręcane



kod	gwint wewnętrzny	typ	średnica otworu (mm)	długość L (mm)
<b>351869</b>	M6	z kołnierzem	8	10
<b>15021</b>				13
<b>283069</b>				17
<b>292628</b>				20
<b>15022</b>	M8		10	15
<b>351871</b>				20
<b>351870</b>	M10		12	18
<b>95398</b>	M6	bez kołnierza	8,5	13
<b>229901</b>	M8			10

- materiał – stal (ocynk żółty)
- materiał – stop cynku

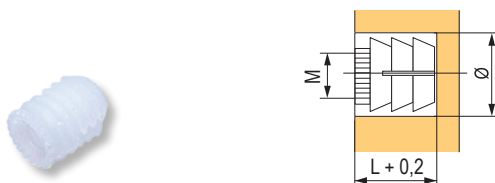
## Kołek wbijany



kod	gwint wewnętrzny	średnica otworu (mm)	długość (mm)
<b>15030</b>	M6	8,5	15,5

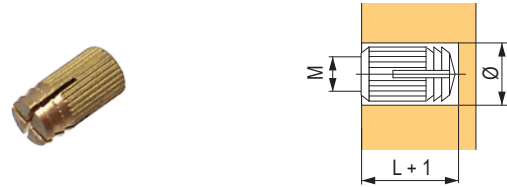
- materiał – stal ocynkowana

## Kołki wbijane plastikowe



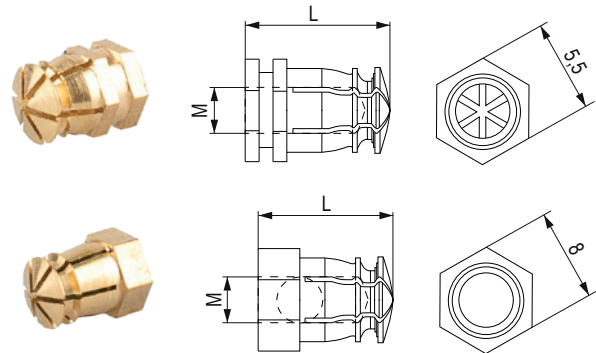
kod	opis	gwint wewnętrzny	średnica otworu (mm)	długość L (mm)
<b>15018</b>	BU11	M4	8	11,5
<b>97129</b>	BU61	M6		

## Wbijane kołki rozporowe



kod	opis	gwint wewnętrzny	średnica otworu (mm)	długość L (mm)
<b>15025</b>	BU08	M4	5,2	10

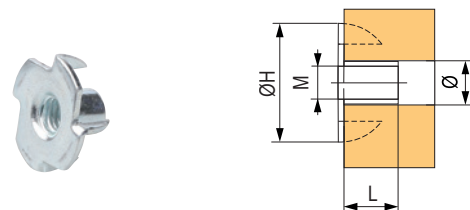
## Wbijane kołki rozporowe



kod	opis	gwint wewnętrzny	długość L (mm)	typ
<b>351864</b>	BU33	M4	7,5	bez kulki
<b>15023</b>	BU12	M4	12	z kulką
<b>544497</b>	BU39	M6	9	z kulką

- Kołek gwintowany BU39 z wewnętrznym gwintem M6 i kulką prowadzącą przeznaczony jest do szybkiego i niezawodnego kotwienia w produkcji meblarskiej i stolarskiej.
- Wykonana z mosiądzu, odpowiednia do stosowania w płytach wiórowych, MDF i drewnie litej.

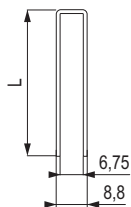
## Nakrętka pazurkowa



kod	gwint wewnętrzny	średnica otworu (mm)	długość L (mm)	średnica H (mm)
<b>101518</b>	M6	8	9	19
<b>101519</b>	M8	10	11	22
<b>101521</b>	M10	11	12	25

## zszywki przemysłowe

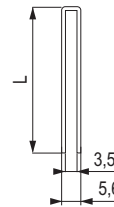
## Typ 352/92



kod	długość L (mm)	opakowanie (szt.)
<b>260099</b>	18	6 000
<b>265864</b>	20	5 200
<b>162313</b>	25	4 000

- wysokiej jakości zszywki pasujące do większości używanych zszywaczy
- do mocowania tylnej części korpusów itp.
- kompatybilne z systemami 92 (Akes, Atro, Bea, Bostitch, Haubold, Josef Kihlberg, Nikema, Omer, Senco, Schneider i system H-Holzher, Prebena)
- rozmiar walcowania 1,05 × 1,28 mm
- rozmiar wewnętrzny/zewnętrzny 6,75 / 8,8 mm
- ocynkowany

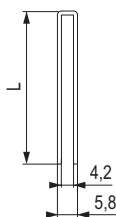
## Typ 364/90



kod	długość L (mm)	opakowanie (szt.)
<b>283362</b>	20	3 600
<b>162314</b>	25	6 000
<b>283363</b>	30	4 800

- wysokiej jakości zszywki odpowiednie do mocowania tylnej części korpusów itp.
- kompatybilny z systemami 90 (Akes, Atro, Bea, Bostitch, Haubold, Fasco, Josef Kihlberg, Nikema, Omer, Schneider, Tackwise, Wurth), Prebena E, K, Senco L, Holtzer G
- rozmiar walcowania 1,05 × 1,27 mm
- rozmiar wewnętrzny/zewnętrzny 3,5 / 5,6 mm
- ocynkowany

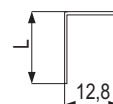
## Typ 343/99



kod	długość L (mm)	opakowanie (szt.)
<b>228912</b>	18	4 200
<b>228913</b>	20	7 200
<b>228914</b>	23	3 200
<b>228930</b>	25	6 000

- kompatybilny z systemami: BeA 99, Prebena ES, Bosch 55, Novus C, Rapid 14 - 606, Tacwise 91
- rozmiar walcowania 0,78 × 1,13 mm
- rozmiar wewnętrzny/zewnętrzny 4,2 / 5,8 mm
- ocynkowany

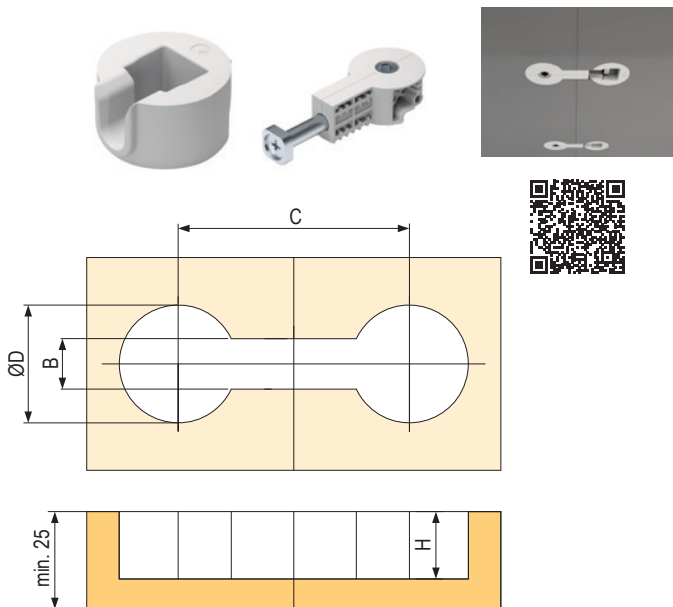
## Typ 338



kod	długość L (mm)	opakowanie (szt.)
<b>351784</b>	10	31 360
<b>351785</b>	12	25 480
<b>351786</b>	14	23 520
<b>351787</b>	16	19 600

- kompatybilny z systemami BeA 80 i 380
- zszywki tapicerskie, zszywki do zszywaczy ręcznych, mechanicznych, elektrycznych i pneumatycznych
- wymiary zewnętrzne 12,8 mm
- grubość drutu 0,87 mm
- zastosowanie: prace tapicerskie, prace dekoracyjne, montaż folii, stolarstwo

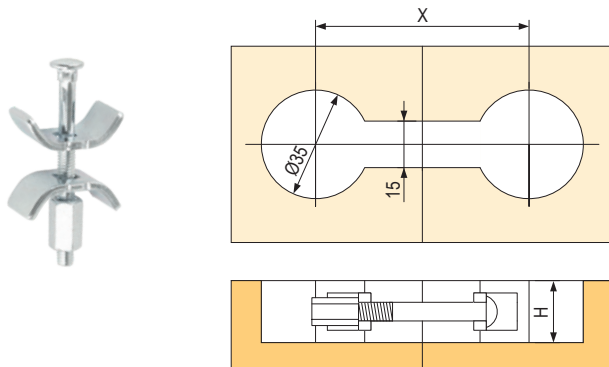
## Quick Tech dla typowych grubości



kod	rozstaw wiercenia C (mm)	średnica wiercenia D (mm)	głębokość wiercenia H (mm)	szerokość gniazda B (mm)
<b>396183</b>	52	30	21	14
<b>396184</b>	150	30	21	14
<b>507036</b>	64	35	21	15
<b>507037</b>	100	35	21	15
<b>507038</b>	150	35	21	15

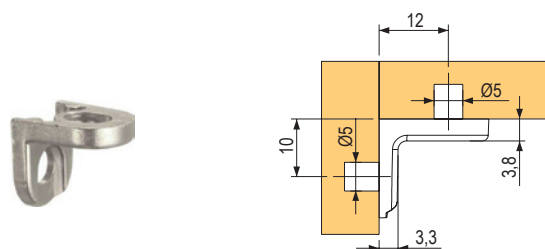
- efektywne łączenie blatów roboczych i paneli
- szybki i łatwy montaż, wytrzymałe połączenie
- połączenie uzyskujemy przy użyciu klucza imbusowego S6 lub wkrętarki z końcówką imbusową

## Śruby wykonane w całości z metalu dla typowych grubości



kod	rozstaw wiercenia X (mm)	długość otworu H (mm)
<b>15600</b>	65	20
<b>15602</b>	120	20
<b>15605</b>	150	20

## Pull IN



kod	wykończenie
<b>283321</b>	nikiel
<b>507042</b>	czarny nikiel

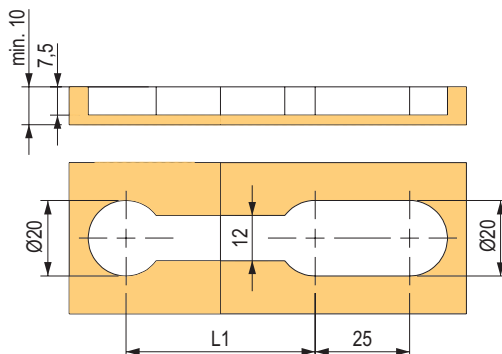
- wysoka wytrzymałość
- dzięki specjalnemu zaokrąglonemu kształtowi materiały lepiej do siebie przylegają
- odpowiedni wkręt – eurowkręt z łbem wpuszczanym

## Okucia do cienkich i kompaktowych blatów roboczych



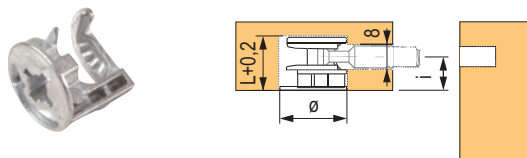
kod	rozstaw wiercenia L1 (mm)
<b>459398</b>	50
<b>549450</b>	100

- narzędzie do dokręcania kluczem z kulową głowicą 469488



# złącza mimośrodowe

## Złącze mimośrodowe



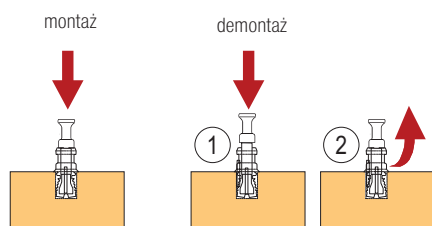
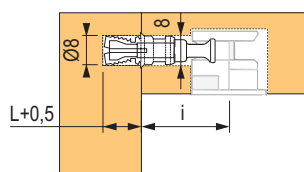
kod	grubość płyty (mm)	średnica (mm)	długość L (mm)	rozmiar i (mm)	kolor
<b>229902</b>	15 / 16	15	12	7,75	ocynk
<b>229903</b>	18 / 20	15	13,5	9,3	ocynk

## Trzpień do mimośrododu Quick



kod	rozstaw i (mm)	średnica wiercenia D (mm)	głębokość otworu L (mm)
<b>92794</b>	24	8	11
<b>157847</b>	34	8	11

- trzpień do szybszego montażu, odporny na wibracje
- 30% większa siła wiązania
- duża tolerancja mimośrodowego położenia otworu ( $\pm 0,5$  mm)
- możliwość wstępnego montażu na etapie produkcji
- montaż oszczędzający czas – bez wkręcania
- taka sama średnica otworu jak w przypadku kołków - nie ma konieczności zmiany wiertła

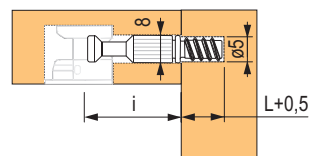


## Trzpień do mimośrododu – typ TE

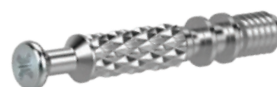


kod	rozstaw i (mm)	średnica wiercenia (mm)	długość gwintu L (mm)
<b>92796</b>	24	5	9,5
<b>15020</b>	34	5	11

- gwintem euro

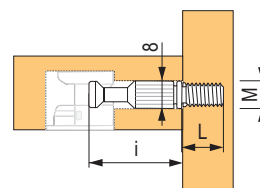


## Trzpień do mimośrododu M6



kod	rozstaw i (mm)	gwint	długość gwintu L (mm)
<b>352557</b>	34	M6	8,5

- montaż w połączeniu z mufą wkręcaną



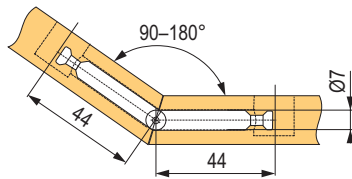
## złącza mimośrodowe

## Trzpień do mimośrodów podwójny kątowny



kod	rozstaw (mm)	średnica otworu (mm)
<b>229898</b>	44	7

- do połączeń kątowych 90° do 180°

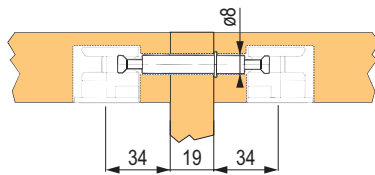


## Podwójny trzpień do mimośrodów



kod	rozstaw (mm)	średnica otworu (mm)
<b>229899</b>	34-19-34	8

- do ścianki działowej 19 mm



## Śruba imbusowa młotczkowa do mufy

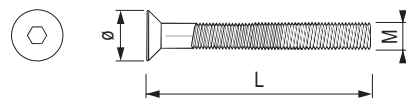


92791



92792

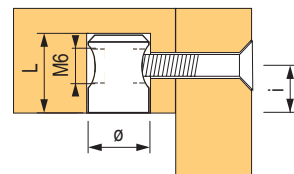
kod	gwint	średnica (mm)	długość L (mm)
<b>92791</b>	M6	12	50
<b>92792</b>	M6	12	60



## Walcowa mufa do śruby młotczkowej BA02



kod	gwint wewnętrzny	średnica (mm)	długość L (mm)	rozmiar i (mm)
<b>92793</b>	M6	10	14	9

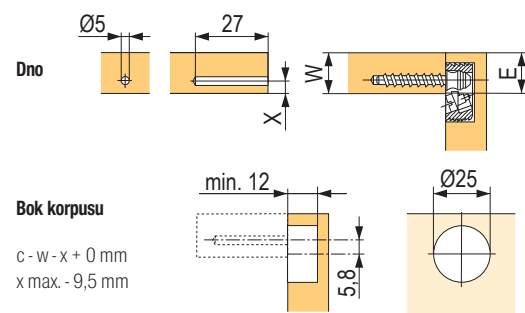


## Okucia łączące



kod	kod Blum	kolor
<b>13716</b>	42.0700.01	biały
<b>13715</b>	42.0700.01	brązowy

- okucie łączące do korpusu z wkrętem
- plastikowa obudowa z zamontowanym wcześniej mimośrodem cynkowym
- śruba łącząca wykonana z cynkowego odlewu ciśnieniowego



Bok korpusu

c - w - x + 0 mm  
x max. - 9,5 mm

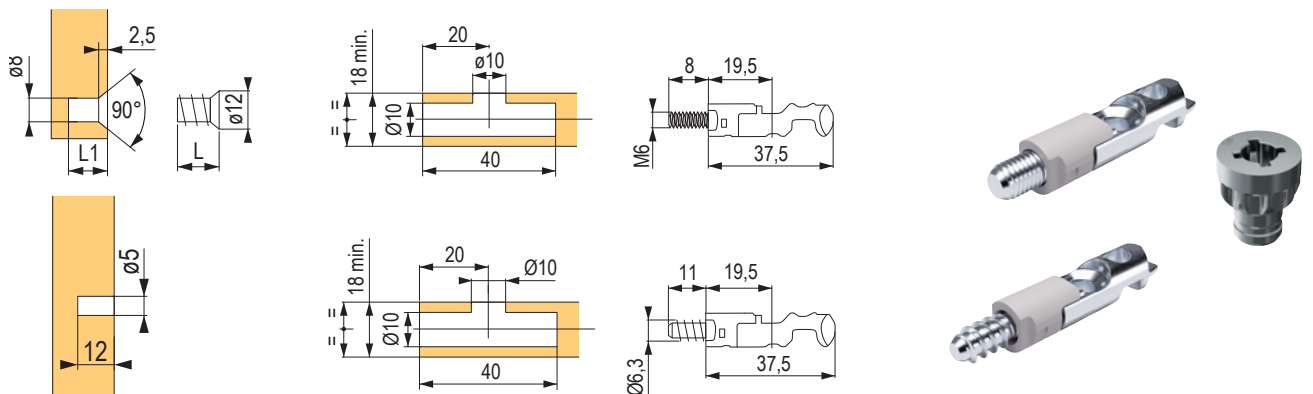
# złącza do półek

## Target J10

- złącze do dużych obciążeń, charakteryzujące się dużą wytrzymałością i prostym montażem
- należy uzupełnić drewnianymi kołkami
- do mebli seryjnych oraz mebli na miarę
- praktyczne rozwiązanie z szeroką gamą zastosowań
- połączenie śrubowe zapewnia solidne połączenie, zastosowanie narzędzi AKU przyspiesza montaż
- łatwy montaż wstępny
- szablon do wiercenia 359816 do płyt 16-18 mm, 359817 do ścianek bocznych

kod	typ gwintu	element przeciwny w korpusie	typ
<b>507045</b>	M6	<b>15021</b>	M6 × 13
		<b>283069</b>	M6 × 17
		<b>292628</b>	M6 × 20
<b>507046</b>	eurowkręt 11 mm	×	×

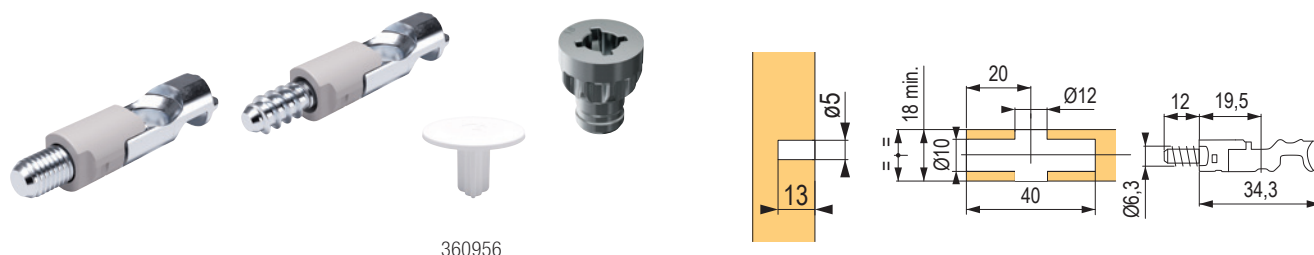
- zestaw zawiera trzpień i śrubę mocującą
- wariant z gwintem M6 musi być uzupełniony o odpowiedni element przeciwny w korpusie
- odpowiednia zaślepka śruby 360956 - kolor biały, średnica 15 mm



## Target J12

kod	typ gwintu	element przeciwny w korpusie	typ
<b>507048</b>	M6	<b>15021</b>	M6 × 13
		<b>283069</b>	M6 × 17
		<b>292628</b>	M6 × 20
<b>507049</b>	eurowkręt 12 mm	×	×

- zestaw zawiera trzpień i śrubę mocującą
- wariant z gwintem M6 musi być uzupełniony o odpowiedni element przeciwny w korpusie
- zaślepka śruby o średnicy 15 mm w kolorze białym 360956



360956

## Kore 15

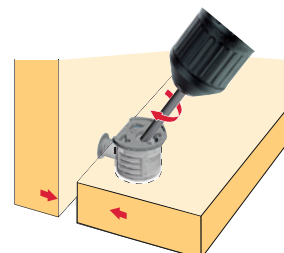
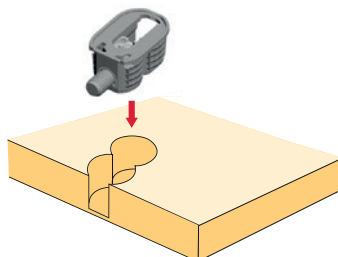
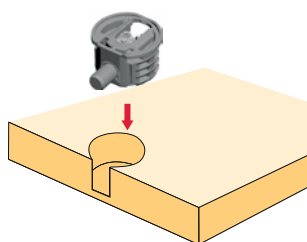
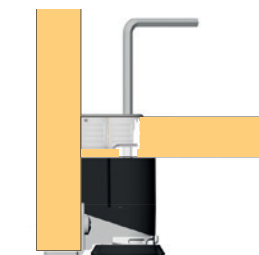
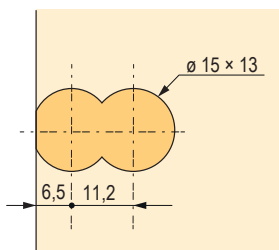
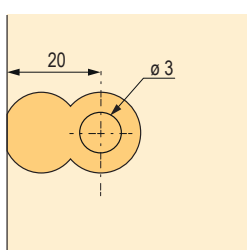
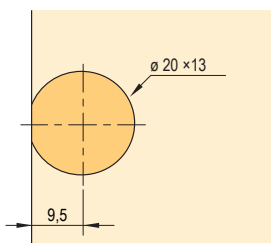
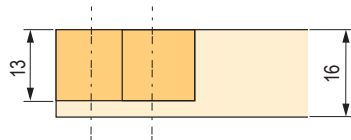
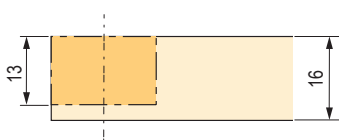
- odpowiednie do materiałów 16-25 mm
- należy uzupełnić drewnianymi kołkami
- łatwy montaż wstępny
- połączenie śrubowe zapewnia solidne połączenie, zastosowanie narzędzi AKU przyspiesza montaż



kod	typ gwintu	typ	kolor
<b>549447</b>	M6 × 8	pojedynczy	biały
<b>549449</b>		podwójny	
<b>549448</b>	eurowkręt 12 mm	pojedynczy	



- podwójny do kombinacji ze stopką regulowaną Integrato tech A, G po stronie (08.13)
- do gwintu M6 konieczne uzupełnienie o mufę wkręcaną 15021 lub 283069
- dostarczane wraz z zaślepką



# okucia do konstrukcji korpusu

## PAD – do trwałego montażu

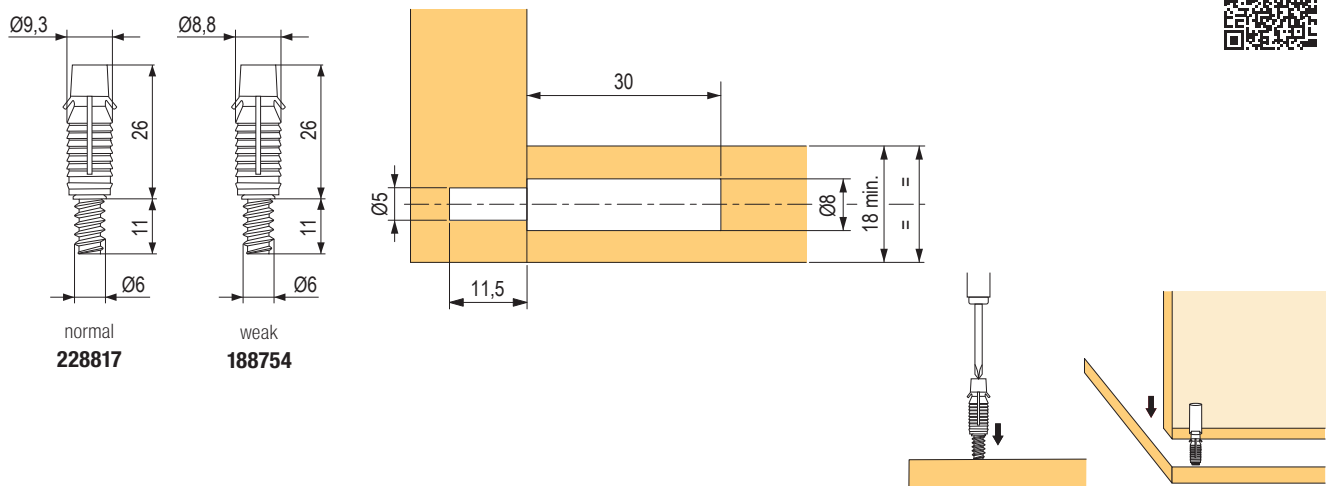


228817

188754

kod	opis
<b>228817</b>	normal - zielony
<b>188754</b>	weak - czarny

- szybkie połączenie bez możliwości demontażu
- wersja weak - czarna przeznaczona jest do materiałów o cieńszej strukturze
- zalecamy wykonanie testów przed produkcją seryjną
- zalecamy wyposażenie części w krawędź



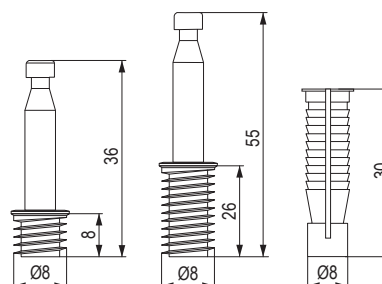
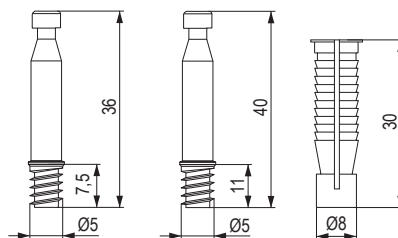
## QUICK-SET



YouTube



kod	opis
<b>459417</b>	Z5058 QUICK-SET 5 mm (połączenie kotek + sworzeń)
<b>459418</b>	Z5057 QUICK-SET 8 mm (połączenie kotek + sworzeń)



## Vis złącze meblowe do łóżek

Komplet zawiera:



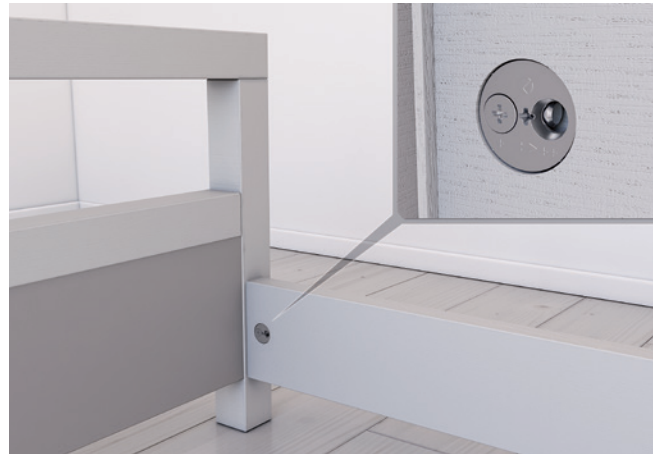
kod	opis
<b>283322</b>	zestaw VIS

- do montażu zaleca się użycie dołączonej do zestawu mufy wkręcanej M8 lub mufy (do płyty o grubości 18 mm)
- tolerancja do 1,2 mm

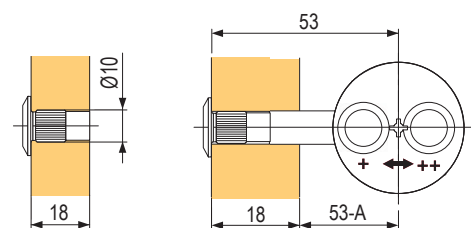
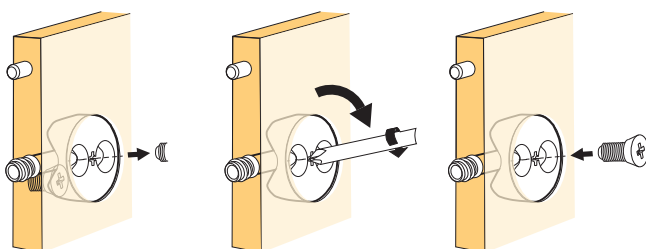
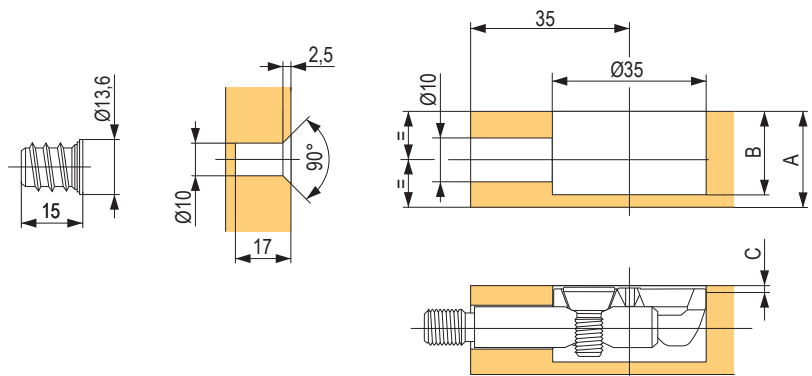
### Komplet zawiera:

- trzpień
- mufa wkręcana M8 × 15
- gniazdo VIS
- śruba mocująca
- nakrętka ułatwia mocowanie w problematycznych materiałach
- tolerancja do 1,2 mm
- do materiałów o grubości 19 mm i większej

Przy zastosowaniu większej ilości sztuk nie ma konieczności stopniowego dokręcania, wystarczy przykręcić po nałożeniu na trzpień. Konstrukcja zapewnia ekstremalnie silne złącze dzięki dwóm różnym pozycjom.

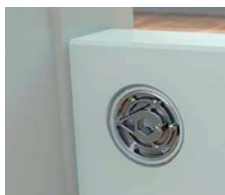


A (mm)	B (mm)	C (mm)
19	16,5	0,3
20	17,5	0,8
22	19	1,8
25	20,5	3,3
30	23	5,8



☑ łatwe dokręcanie: obrotem zmień z + na ++

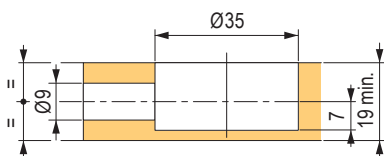
## Spiral Lock



- mocne i wytrzymałe złącze
- optymalne rozłożenie nacisku
- zabezpieczenie przed przekręceniem i poluzowaniem złącza
- szybkie łączenie, można zastosować wkrętkarkę akumulatorową
- min. grubość płyty 19 mm

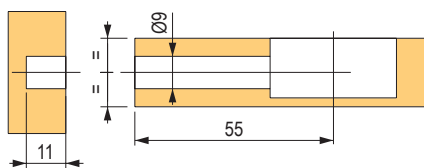
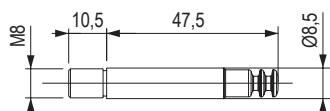


kod	opis
<b>228818</b>	mimośród M8 / 55 mm



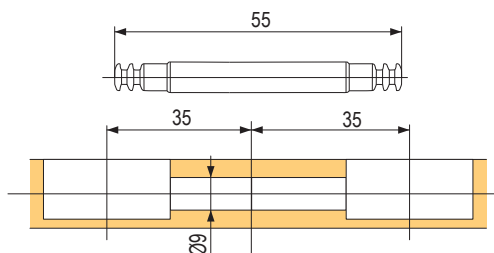
kod	opis
<b>228821</b>	spiral lock trzpień 55 mm

- Spiral Lock korpus M8 × 55 mm
- zastosowanie z odpowiednią mufą wkręcaną M8 (15022)



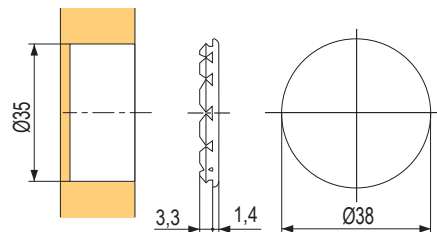
kod	opis
<b>228822</b>	Spiral Lock obustronny

- obustronny trzpień
- rozstaw 2 × 35 mm

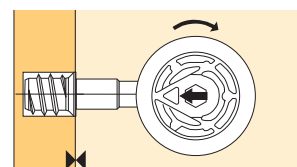
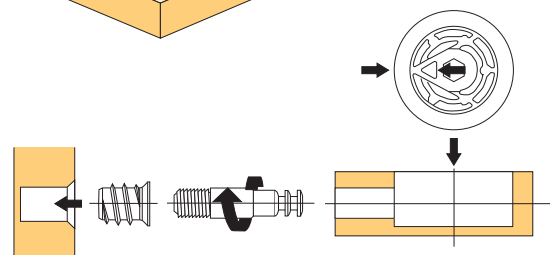
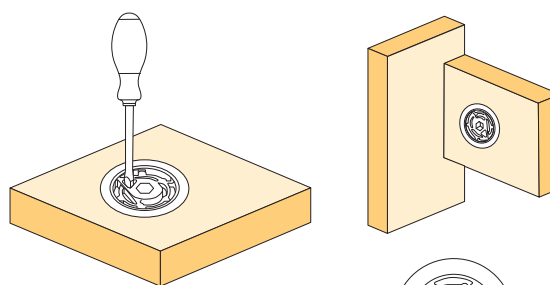
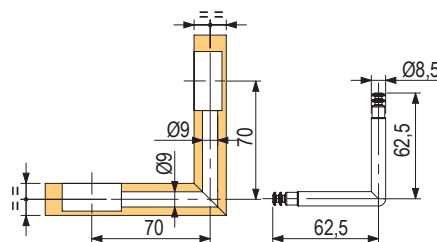


kod	opis
<b>228823</b>	biała zaślepka

- materiał plastik
- średnica 35 (38) mm
- kolor biały



kod	opis
<b>288644</b>	trzpień narożny



# podpórki i mocowania do półek

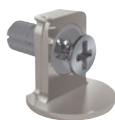
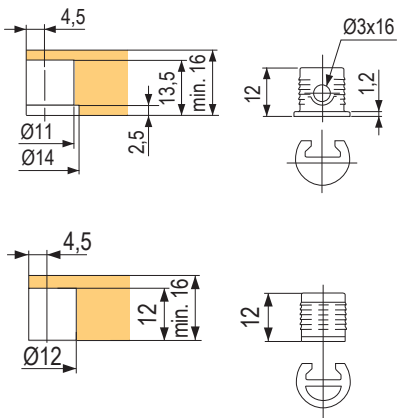
## Maori podpórka do półek



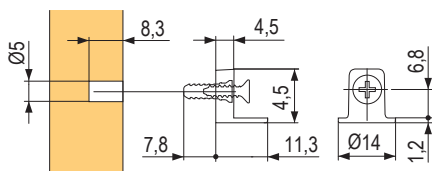
- solidne i trwałe połączenie, odpowiednie do dużych i ciężkich mebli (biblioteki, szafki itp.)
- składa się z dwóch części – plastiku mocowanego do półki i odlewu cynku przykręcanego do korpusu
- element mocowany w półce można przymocować za pomocą wkrętu z łbem 3 × 16
- w zestawie są kołki rozporowe z wkrętami, do otworu 5 mm
- spełnia normę EN 14749/05



kod	opis
<b>268928</b>	element montowany do półki wersja wpuszczana
<b>507052</b>	element montowany do półki wersja nakładana



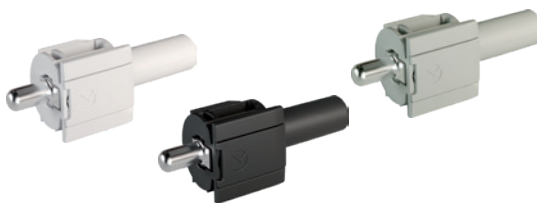
kod	opis
<b>268929</b>	element montowany w korpusie



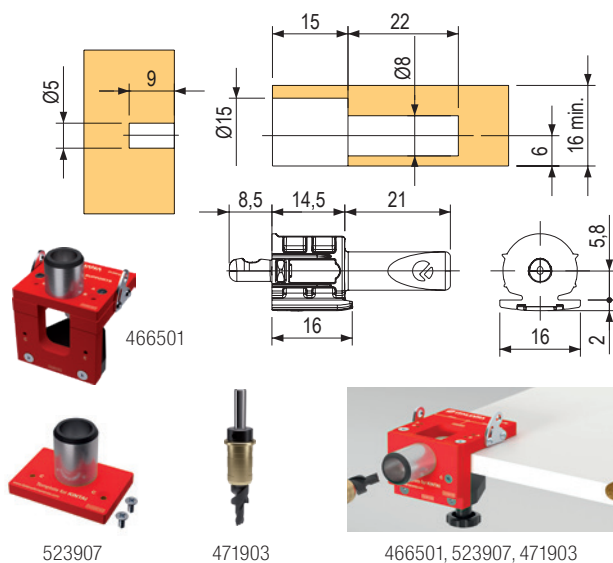
## Kintai podpórka do półek



- elegancka podpórka do półek
- prosty i szybki montaż bez konieczności użycia narzędzi
- połączenie może być wielokrotnie demontowane (np. w celu ułatwienia transportu)
- pozycja półki może być dowolnie zmieniana
- **min. grubość półki 16 mm**
- zgodna z normą EN 16337/2013



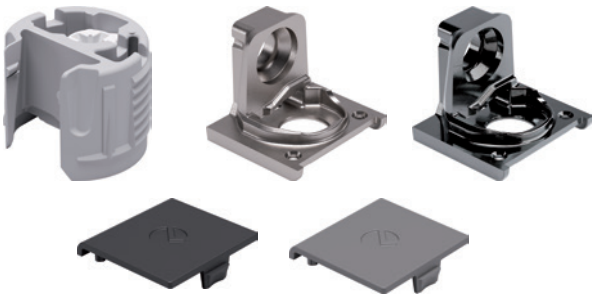
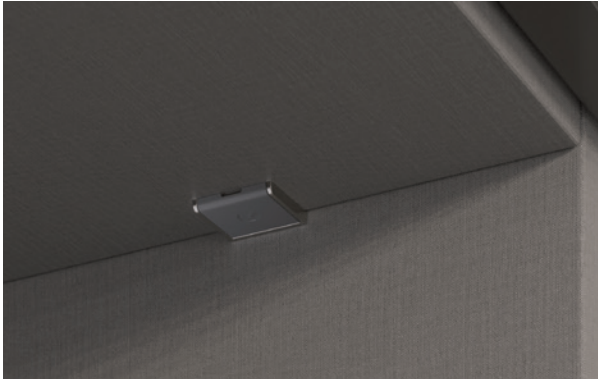
kod	kolor	opakowanie
<b>414265</b>	biały	1
<b>414267</b>	szary	
<b>414269</b>	antracyt	
<b>393131</b>	biały	100
<b>393132</b>	szary	
<b>393133</b>	antracyt	



kod	opis
<b>466501</b>	szablon montażowy do półek 15–30 mm
<b>523907</b>	szablon montażowy Kintai do półek 15–30 mm
<b>471903</b>	wiertło z akcesoriami do okuć Kintai

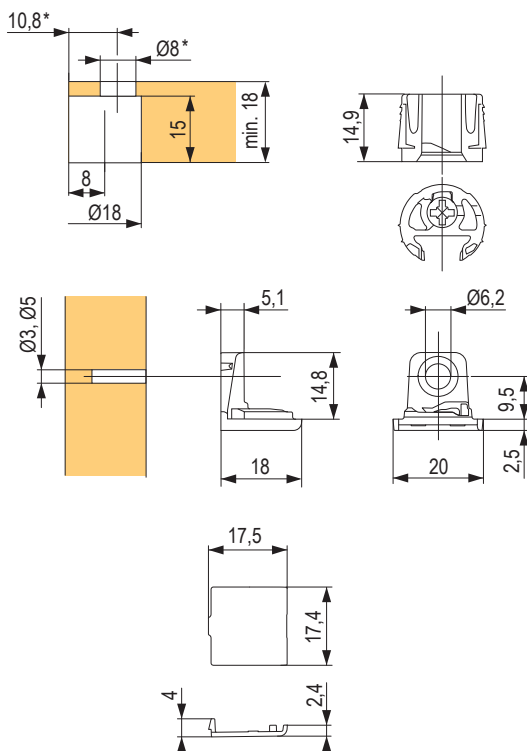
- Kompletny szablon składa się z 466501 i 523907

## podpórka do półek PK2 Pro

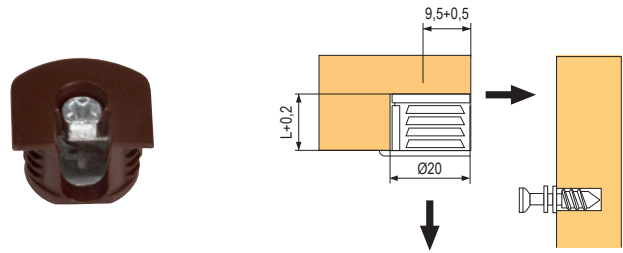


kod	opis
<b>507053</b>	nikiel / szary
<b>507054</b>	czarny nikiel / antracyt

- do półek min. 18 mm
- podpórki z wierceniem od góry
- pewne mocowanie półki
- zgodna z normą EN 14749/05



## Mimośród do półek prosty SE02



kod	kolor	grubość płyty (mm)	średnica wiercenia (mm)	głębokość wiercenia L (mm)	materiał
<b>15005</b>	szary	18 / 20	20	14	plastik
<b>15017</b>	szary	18 / 20	20	14	plastik
<b>15004</b>	czarny	18 / 20	20	14	plastik
<b>15000</b>	biały	18 / 20	20	14	plastik
<b>405385<sup>1)</sup></b>	srebrny	18 / 20	20	14	stop cynku

<sup>1)</sup> Do tego złącza konieczne jest zamówienie trzpienia pod kodem 407349

## Złącze mimośrodowe do półek podwójne



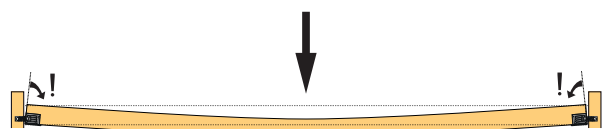
kod	opis	do grubości (mm)	materiał	kolor
<b>405386<sup>1)</sup></b>	SE14	min. 18	stop cynku	srebrny

<sup>1)</sup> Do tego złącza konieczne jest zamówienie trzpienia pod kodem 407349

## Trzpień do złącza mimośrodowego do półek, gwint euro



kod	średnica wiercenia (mm)	głębokość wiercenia L (mm)
<b>407349</b>	5	11
<b>15006</b>	5	12



# podpórki i mocowania do półek

## Unico

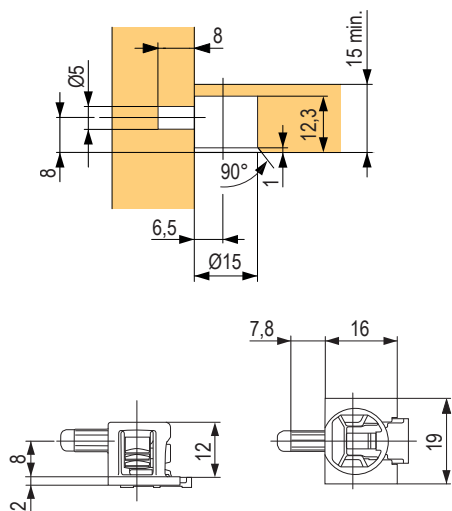


92689

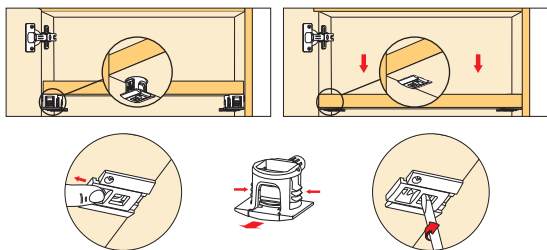
229797

kod	opis	wykończenie	średnica wewnętrzna (mm)
<b>92689</b>	trzczeń	nikiel	5
<b>229797</b>	wkręt	nikiel	5

- łatwy transport gotowych mebli
- możliwość dowolnej zmiany pozycji półki
- min. grubość półki 15 mm
- wersja z otworem gwintowanym 5 mm
- wzmacnia korpusy
- zgodna z normą EN 14749/05



metoda



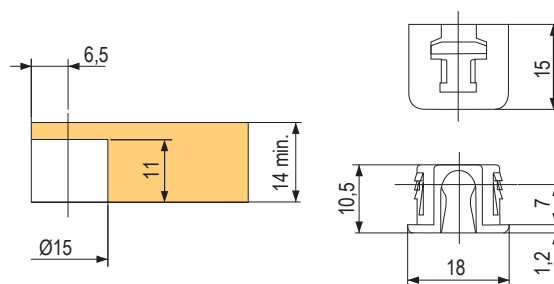
## Flipper

### Element mocowany do półki



kod	kolor
<b>228825</b>	szary
<b>228826</b>	biały
<b>288689</b>	przezroczysty
<b>494785</b>	czarny

- podpórki z wierceniem od góry
- min. grubość półki 14 mm
- przy zastosowaniu trzpieni śrubowych wzmacnia się konstrukcję
- spełnia normę EN 14749/05 (w przypadku stosowania trzpieni wkręcanych)
- spełnia wymagania bezpieczeństwa dla gospodarstwa domowego i mebli kuchennych



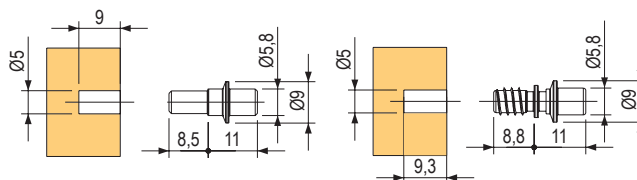
## Trzczeń



228827

228828

kod	opis
<b>228827</b>	trzczeń wtykowy 5 mm/d. 8,5 mm ZB
<b>228828</b>	trzczeń śrubowy 5 mm



## Szablon Flipper, Unico

kod	opis
<b>466501</b>	szablon montażowy do półek 15-30 mm
<b>459936</b>	wiertło z akcesoriami 15 x 90 mm

- matryca ułatwiająca montaż podpórek Flipper i Unico
- szablonem nawiercimy jednym ruchem otwory pod podpórki Flipper i Unico



466501



459936

# podpórki do szklanych półek

## Podpórki do półek



11504



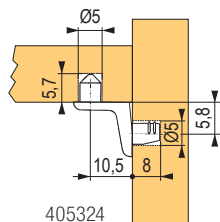
11518



306124

kod	wykończenie	średnica zewnętrzna (mm)	średnica wewnętrzna (mm)
<b>11504</b>	mosiądz	5	3
<b>11509</b>	nikiel	5	3
<b>507055</b>	czarny	5	3
<b>11508</b>	nikiel	5	5
<b>306124</b>	ocynk biały	5	5
<b>507056</b>	czarny	5	5
<b>11518</b>	nikiel	7	5

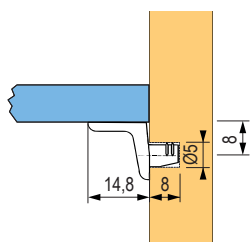
## Podpórka do półek z trzpieniem



405324

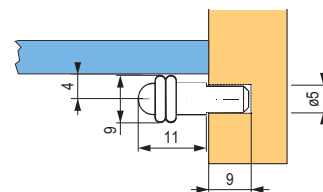
kod	wykończenie	średnica (mm)
<b>405324</b>	nikiel	5

## Podpórka do półek bez trzpienia



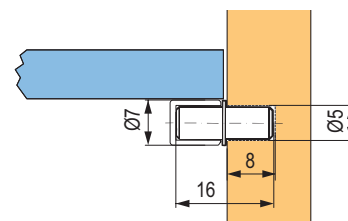
kod	wykończenie	średnica (mm)
<b>405323</b>	nikiel	5

## Z gumowymi pierścieniami



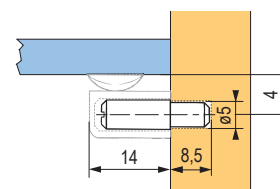
kod	kolor	wykończenie	średnica (mm)
<b>11499</b>	czarny	nikiel	5
<b>392731</b>	przeźroczysty	nikiel	5

## Z nakładką



kod	wykończenie	średnica nakładki (mm)	długość (mm)
<b>306125</b>	ocynk biały + przeźroczysty	7	8

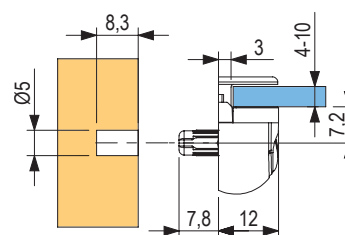
## Z przyssawką



kod	wykończenie
<b>465868</b>	nikiel + przeźroczysty

- podpórka do przyssawki SP03

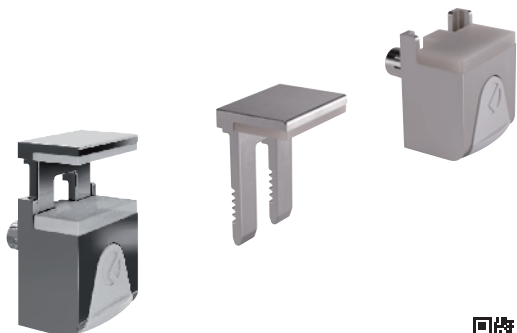
## Podpórka do szklanych półek Peki



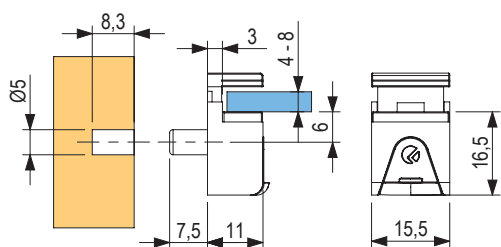
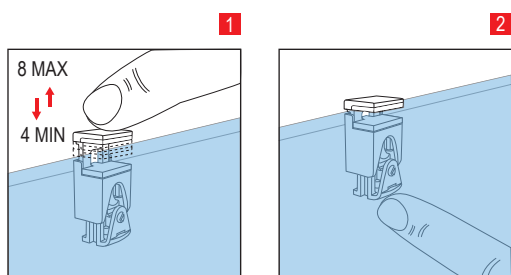
kod	wykończenie	grubość szkła (mm)
<b>92688</b>	nikiel	4-10

# podpórki do szklanych półek

## Podpórka do szklanych półek Kubic



kod	wykończenie	grubość szkła (mm)
<b>157883</b>	nikiel + plastik	4-8

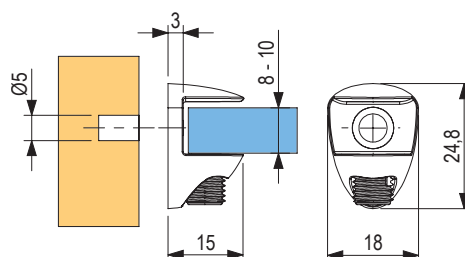
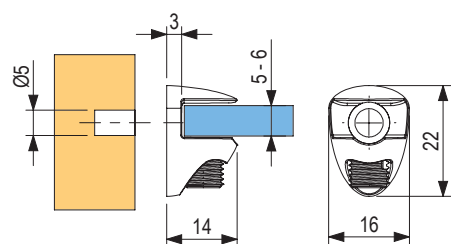
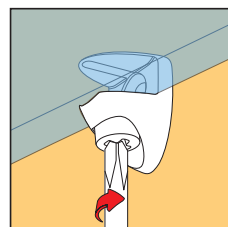


## Podpórka do szklanych półek Cobra



kod	wykończenie	grubość szkła (mm)
<b>15578</b>	nikiel	5-6
<b>405388</b>		8-10

- solidne przymocowanie półki za pomocą śruby



## Podpórka do szklanych półek Grace



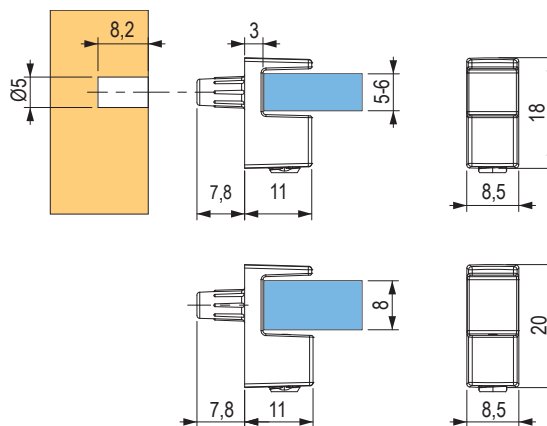
507057



507058



507059



kod	wykończenie	grubość szkła (mm)
<b>507057</b>	chrom	5-6
<b>507058</b>	nikiel	
<b>507059</b>	czarny nikiel	
<b>507060</b>	chrom	8
<b>507061</b>	nikiel	
<b>507062</b>	czarny nikiel	

- solidne przymocowanie półki za pomocą śruby
- łatwy montaż i demontaż



## K line szkło



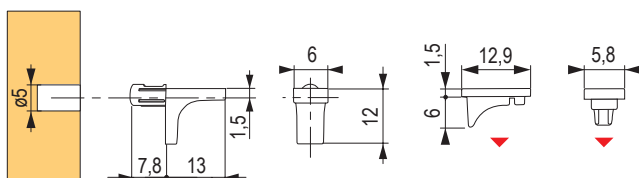
157886



405391



kod	wykończenie	średnica otworu (mm)
<b>157886</b>	nikiel	5
<b>405391</b>	czarny nikiel	5



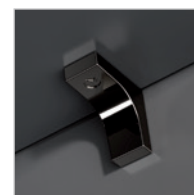
## K line



283320



405390



283319



kod	wykończenie	średnica otworu (mm)
<b>283319</b>	nikiel	3
<b>283320</b>	ocynk	5
<b>157887</b>	nikiel	5
<b>405390</b>	czarny nikiel	5

### K line pin



228816

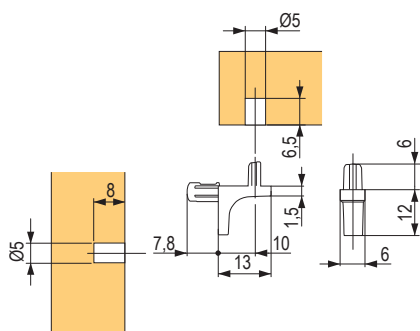


405389



kod	wykończenie	średnica otworu (mm)
<b>228816</b>	nikiel	5
<b>405389</b>	czarny nikiel	5

- wersja z trzpieniem dla lepszego mocowania

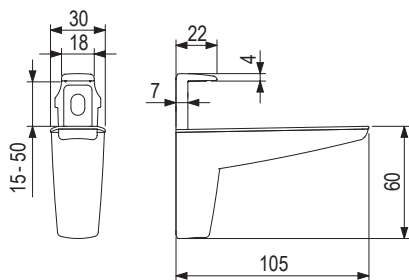


### Moon



kod	wykończenie
<b>405864</b>	szary
<b>405865</b>	czarny matowy

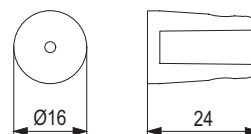
- nośność pary przy głębokości półki 320 mm = 50 kg
- grubość półki 15-50 mm



### Podpórka dla szklanych półek Danina



kod	wykończenie	grubość półki (mm)
<b>15566</b>	satyna chrom	7,5

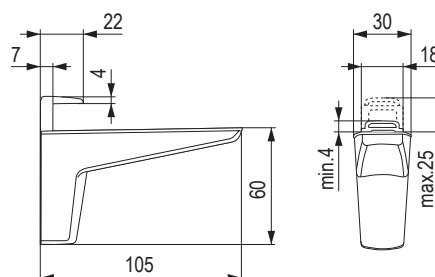


### Moon S



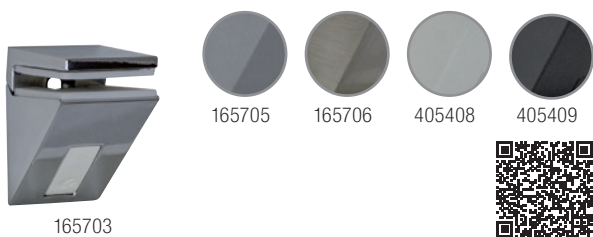
kod	wykończenie
<b>405866</b>	szary
<b>405867</b>	czarny matowy

- nośność pary przy głębokości półki 320 mm = 50 kg
- grubość półki 4-25 mm



# podpórki

## Kalabrone Mini

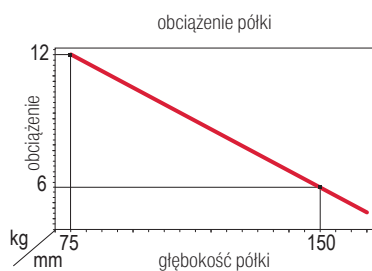


165703

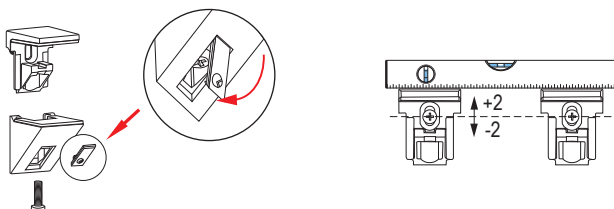
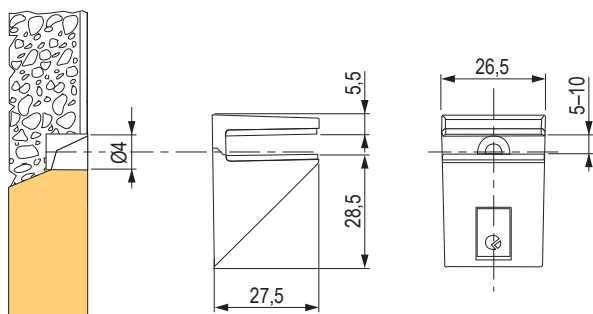


kod	wykończenie
<b>165703</b>	chrom
<b>165705</b>	srebrny
<b>165706</b>	stal nierdzewna
<b>405408</b>	biały
<b>405409</b>	czarny

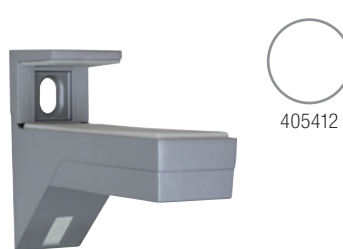
- nośność pary przy głębokości półki 150 mm = 12 kg
- grubość półki 5-10 mm



- Producent nie ponosi odpowiedzialności za szkody powstałe na skutek nieprawidłowego montażu, wadliwej półki itp.



## Kalabrone Maxi



160590

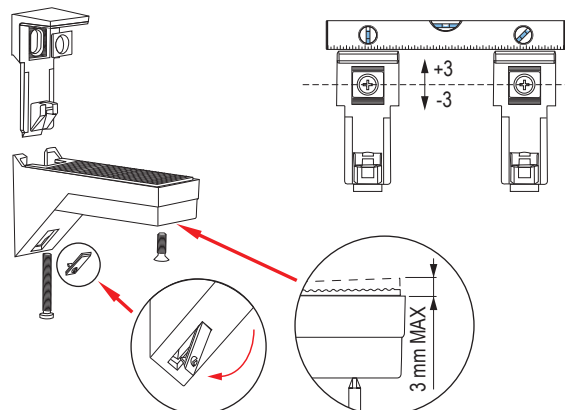
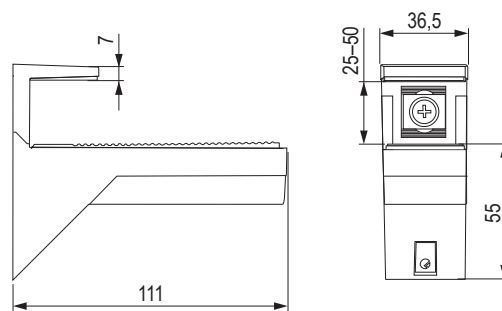


kod	wykończenie
<b>160590</b>	srebrny
<b>405412</b>	biały

- nośność pary przy głębokości półki 320 mm = 50 kg
- grubość półki 25-50 mm, możliwość regulacji nachylenia półki



- Producent nie ponosi odpowiedzialności za szkody powstałe na skutek nieprawidłowego montażu, wadliwej półki itp.



## Kaiman



144489

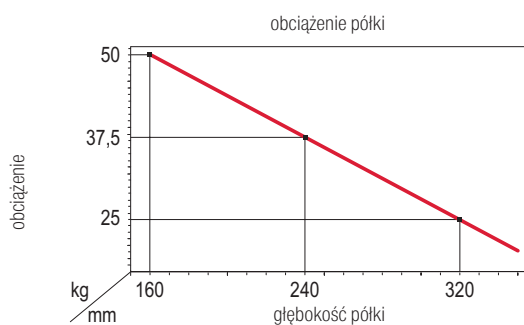


405414

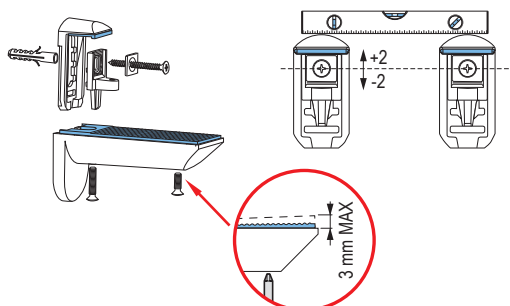
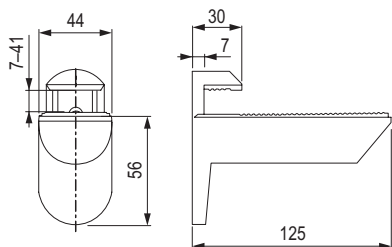


kod	wykończenie	grubość półki (mm)
<b>144489</b>	srebrny	7-41
<b>405414</b>	czarny	7-41

- nośność pary przy głębokości półki 320 mm = 50 kg
- możliwa regulacja nachylenia półki



- producent nie ponosi odpowiedzialności za szkody powstałe na skutek nieprawidłowego montażu, nieodpowiedniego podkładu, wadliwej półki itp.



## Kalabrone



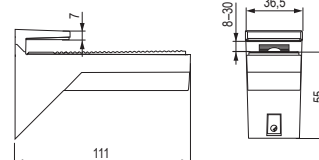
405411



160587



405410



kod	wykończenie
<b>405411</b>	czarny
<b>160587</b>	srebrny
<b>405410</b>	biały

- nośność pary przy głębokości półki 320 mm = 50 kg
- grubość półki 8-30 mm

## Mocowanie do szkła



kod	średnica (mm)	wysokość (mm)	nośność (kg)	wykończenie
<b>406713</b>	12	24	2	imitacja stali nierdzewnej
<b>406714</b>	25	25	35	imitacja stali nierdzewnej

- materiał stal + stal nierdzewna z plastikową uszczelką
- nie jest przeznaczony do użycia w środowisku wilgotnym lub agresywnym
- podana nośność ma charakter orientacyjny, zależy od jakości mocowania do ściany

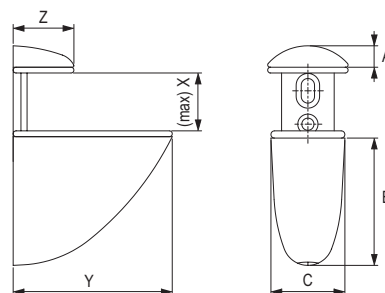


# podpórki

## Tukany

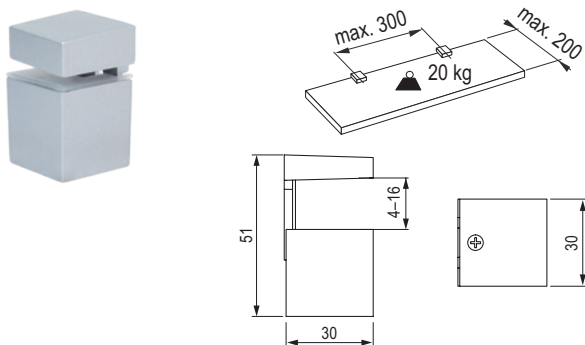


405876



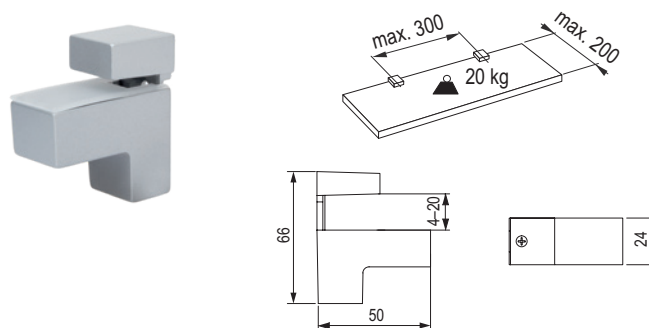
kod	opis	kolor	obciążenie (para)/głębokość	X mm	Y mm	Z mm	A mm	B mm	C mm
<b>405874</b>	mały	srebrny	20 kg / 20 cm	20	55,5	21	9	47	28,5
<b>36101</b>	średni	nikiel szczotkowany	30 kg / 30 cm	22	75,5	29,3	8,8	53	30,8
<b>36104</b>	średni	satyna nikiel	30 kg / 30 cm	22	75,5	29	8,8	53	30,8
<b>405876</b>	średni	chrom	30 kg / 30 cm	28	70	26	11,5	52	30
<b>405875</b>	średni	srebrny	30 kg / 30 cm	28	70	26	11,5	52	30
<b>361102</b>	duży	nikiel szczotkowany	40 kg / 35 cm	32	106	40	13	70	39

## Quad 6



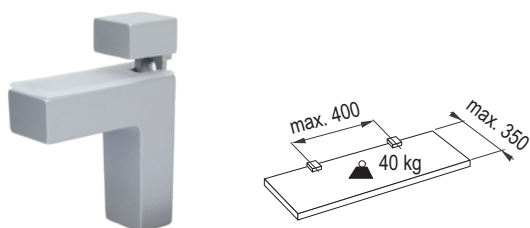
kod	wykończenie
<b>15576</b>	satyna chrom

## Quad 1



kod	wykończenie
<b>15571</b>	satyna chrom

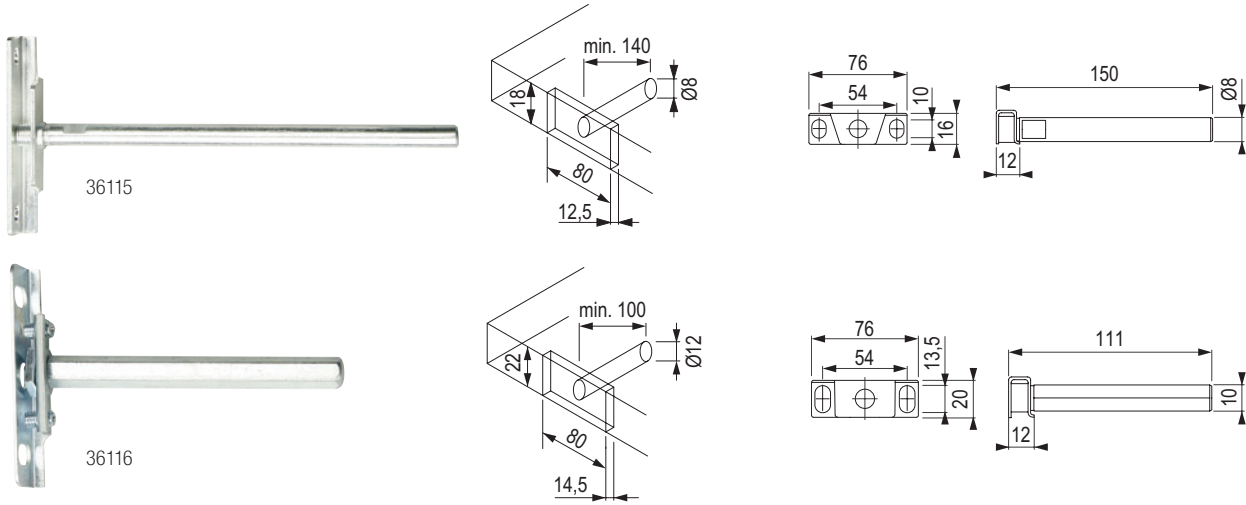
## Quad 2



kod	wykończenie
<b>15572</b>	satyna chrom

# niewidoczne mocowania pótek

## Niewidoczne mocowania pótek



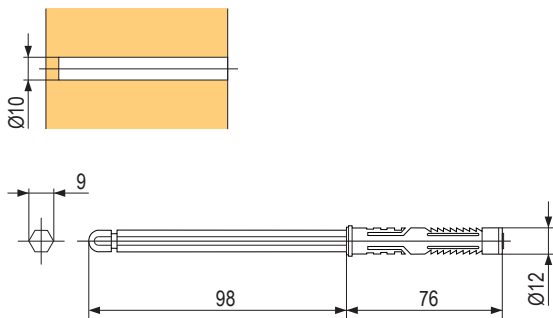
kod	opis
<b>36115</b>	do półki o minimalnej grubości 19 mm
<b>36116</b>	do półki o minimalnej grubości 24 mm

## Niewidoczne mocowanie pótek 10 mm



kod	długość L (mm)
<b>15651</b>	100

- zalecany rozstaw 450-500 mm

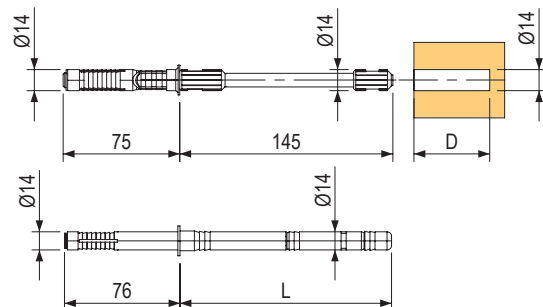


## Niewidoczne mocowanie pótek 14 mm



kod	długość L (mm)	głębokość wiercenia w półce D (mm)	możliwość dostosowania
<b>161868</b>	120	120	NIE
<b>161865</b>	140	140	
<b>161869</b>	165	165	
<b>507063</b>	145	150	3D +/- 2 mm

- zalecany rozstaw do mocowania półki 450-500 mm



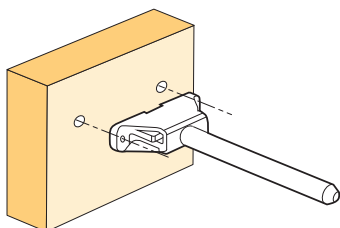
## System Triade Pro

- ukryte wsporniki do wolnowiszących półek z regulacją w 3 kierunkach
  - dostępne wersje:
    - Triade Pro MINI, min. grub. półki 25 mm
    - Triade Pro, grub. półki 25-40 mm
    - Triade Pro MAXI, min. grub. półki 40 mm
    - Triade Pro XXL, do półek z płyty komórkowej, min. grub. 40 mm
  - regulacja w trzech kierunkach:
    - pionowa: dla idealnego ustawienia wsporników na ścianie
    - boczna: możliwość przesunięcia bocznego zapewnia prosty montaż nawet przy wierceniu od dokładnej osi
    - regulacja nachylenia: zapewnia prostą półkę nawet na nierównych ścianach, częściowo zamontowaną półkę można również regulować za pomocą klucza - regulacja natychmiast widoczna
  - wysoka nośność
  - mocowania dostępne są dla wszystkich typów, zwiększając nośność Triade Pro na mniej nośnych powierzchniach
  - W celu uzyskania pełnej nośności zaleca się zastosowanie wspornika
  - materiał: stop cynku i stali
  - **możliwość zastosowania śruby zabezpieczającej, aby zapobiec wysunięciu się półki**
- ☒ frezowanie na str. 10.55

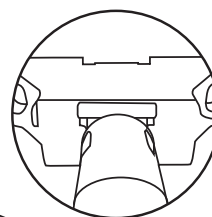
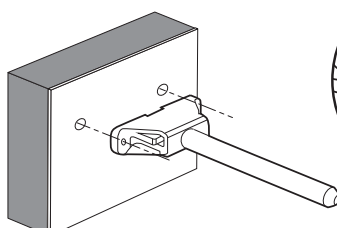


## Montaż

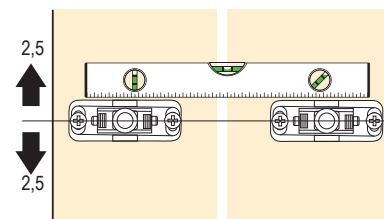
w drewnie



ściana/płyta kartonowo-gipsowa



wyrównanie w pionie  
wstawienie półki i regulacje poziome

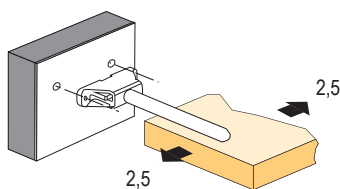


zalecane wkręty z główką półokrągłą, średnica maks. 5 mm

**Ważne: Reguluj tylko za pomocą strzałki w górę!**

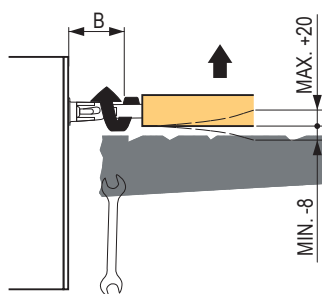
### wstawienie półki i regulacje poziome

ustawienie półki na bok (np. przy ustawieniu kilku półek obok siebie)



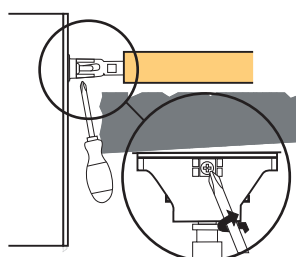
### regulacja nachylenia

obracaj klucz zgodnie z ruchem wskazówek zegara

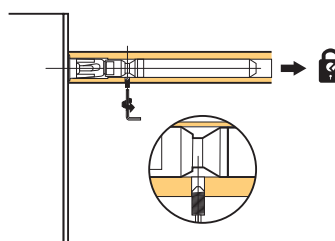


model	przesunięcie od ściany (β) (mm)	(mm)
Triade Pro Mini	około 45	-6
		+13
Triade Pro	około 45	-6
		+13
Triade Pro Maxi	około 70	-8
		+20
Triade Pro XXL	około 70	-8
		+20

wkręć śruby zabezpieczające, aby umocować uchwyt



przymocuj półkę do trzpienia za pomocą śruby dociskowej



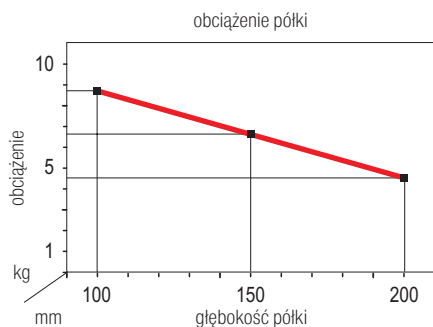
# niewidoczne mocowania półek

## Niewidoczne mocowania półek Triade Pro Mini

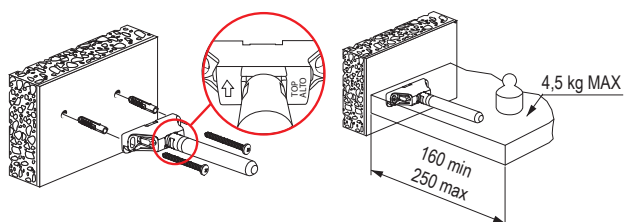
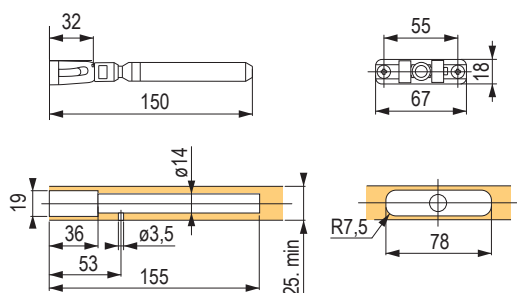


kod	opis
507077	do półek o minimalnej grubości 25 mm

- umożliwia trójstopniową regulację – w pionie, w poziomie oraz regulację nachylenia półki



Deklarowane obciążenie jest ważne tylko przy zastosowaniu odpowiedniego wspornika i pod warunkiem wystarczającej nośności półki. Producent nie ponosi odpowiedzialności za szkody powstałe na skutek nieprawidłowego montażu, wadliwej półki itp.



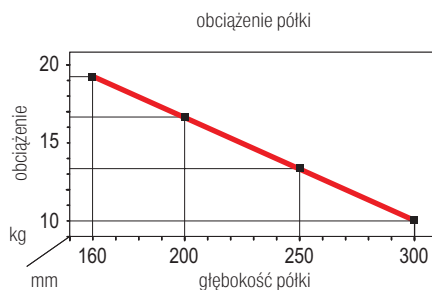
**Ważne: Reguluj tylko za pomocą strzałki w górę!**

## Podpórka do Triade Pro Mini

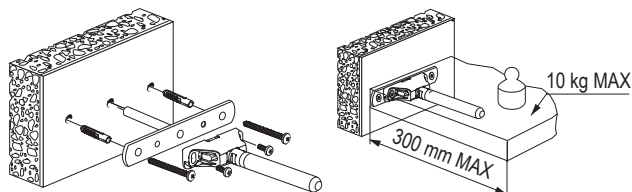
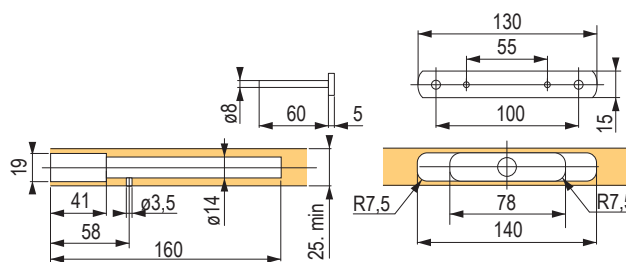


kod	opis
337998	podpórka do mocowania Triade Pro Mini + śruby M5 × 12

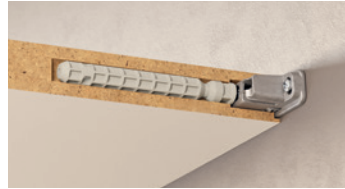
- zapewnia mocniejsze połączenie ze ścianą
- są to akcesoria opcjonalne



Deklarowane obciążenie jest ważne tylko przy zastosowaniu odpowiedniego wspornika i pod warunkiem wystarczającej nośności półki. Producent nie ponosi odpowiedzialności za szkody powstałe na skutek nieprawidłowego montażu, wadliwej półki itp.

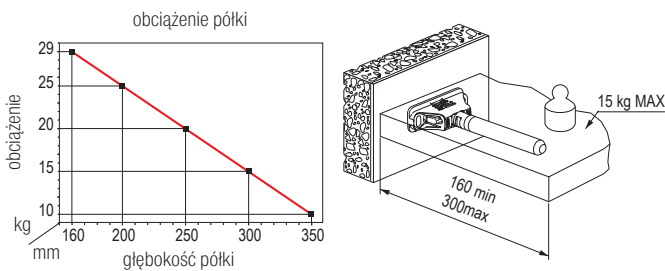


## Niewidoczne mocowanie do półek Triade Pro

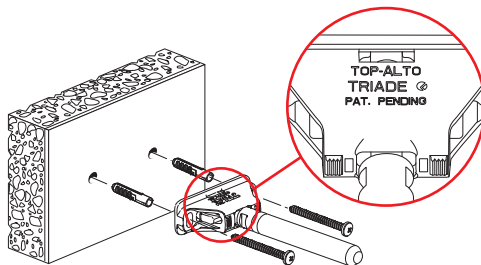
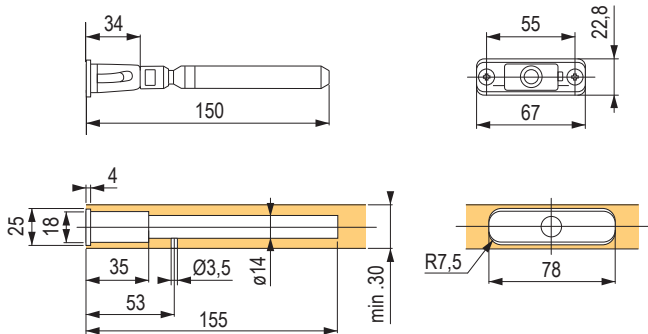


kod	opis
<b>507078</b>	do półki o minimalnej grubości 25 mm

- podpórka wyposażona w trzy niezależne regulacje: pionową, poziomą i kąt nachylenia



Deklarowane obciążenie jest ważne tylko przy zastosowaniu odpowiedniego wspornika i pod warunkiem wystarczającej nośności półki. Producent nie ponosi odpowiedzialności za szkody powstałe na skutek nieprawidłowego montażu, wadliwej półki itp.



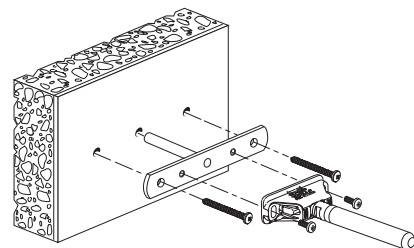
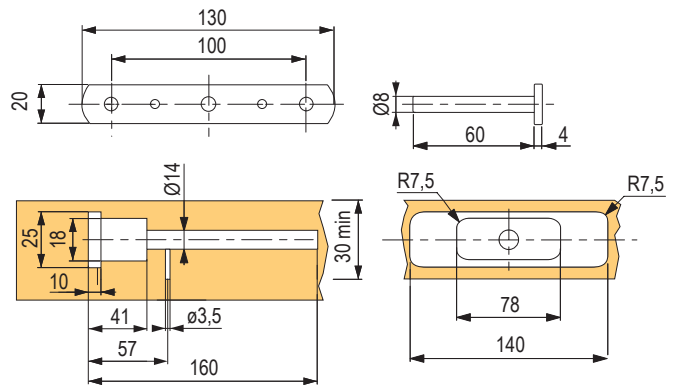
Ważne: Reguluj tylko za pomocą strzałki w górę!

## Podpórka do Triade Pro

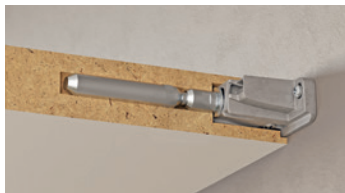


kod	opis
<b>15579</b>	podpórka do mocowania Triade Pro + śruby M5 × 12

- zapewnia mocniejsze połączenie ze ścianą
- są to akcesoria opcjonalne

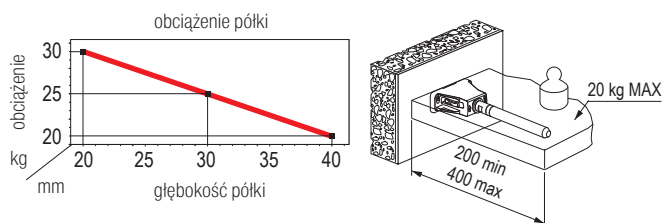


## Niewidoczne mocowanie do półek Triade Pro Maxi

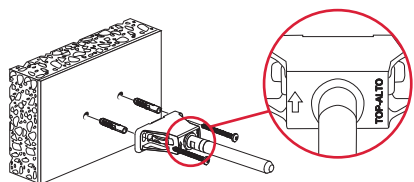
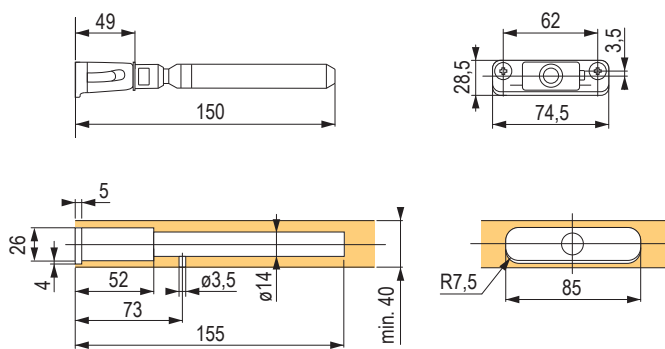


kod	opis
<b>507079</b>	do półki o minimalnej grubości 40 mm i głębokości 200 mm

- podpórka wyposażona w trzy niezależne regulacje: pionową, poziomą i kąt nachylenia



Deklarowane obciążenie jest ważne tylko przy zastosowaniu odpowiedniego wspornika i pod warunkiem wystarczającej nośności półki. Producent nie ponosi odpowiedzialności za szkody powstałe na skutek nieprawidłowego montażu, wadliwej półki itp.



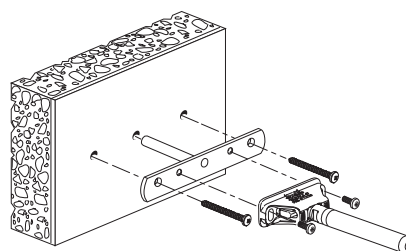
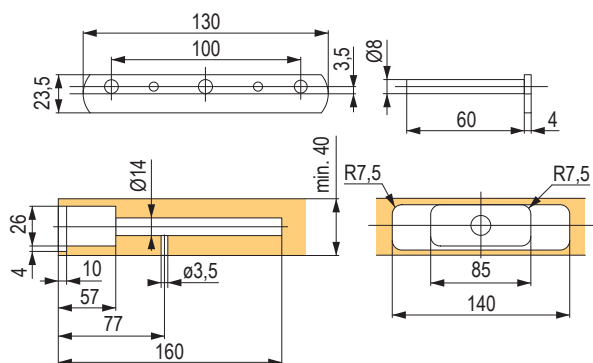
**Ważne: Reguluj tylko za pomocą strzałki w górę!**

## Podpórka do Triade Pro Maxi

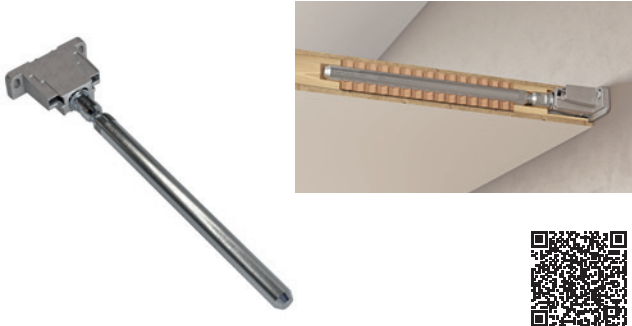


kod	opis
<b>352036</b>	podpórka do mocowania Triade Pro Maxi + śruby M5 x 12

- zapewnia mocniejsze połączenie ze ścianą
- są to akcesoria opcjonalne

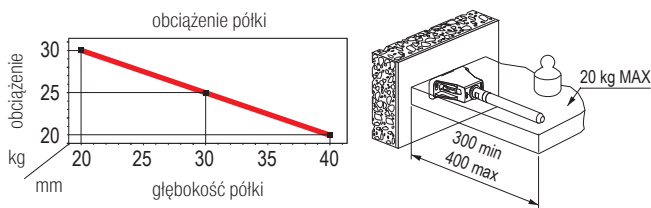


## Niewidoczne mocowanie do półek Triade Pro XXL

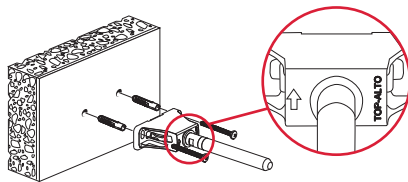
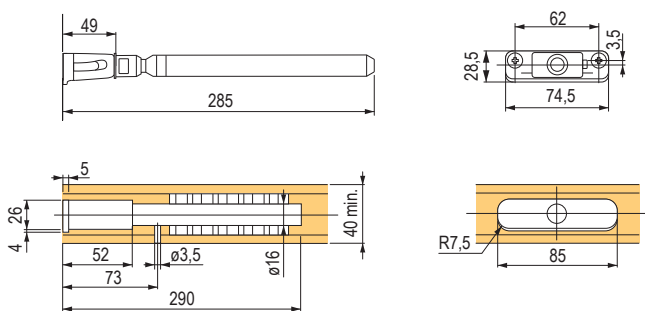


kod	opis
<b>507080</b>	do półki o minimalnej grubości 40 mm i głębokości 300 mm

- podpórka wyposażona w trzy niezależne regulacje: pionową, poziomą i kąt nachylenia
- nadaje się do masywnych półek, może być również instalowana w płytach komórkowych



Deklarowane obciążenie jest ważne tylko przy zastosowaniu odpowiedniego wspornika i pod warunkiem wystarczającej nośności półki. Producent nie ponosi odpowiedzialności za szkody powstałe na skutek nieprawidłowego montażu, wadliwej półki itp.



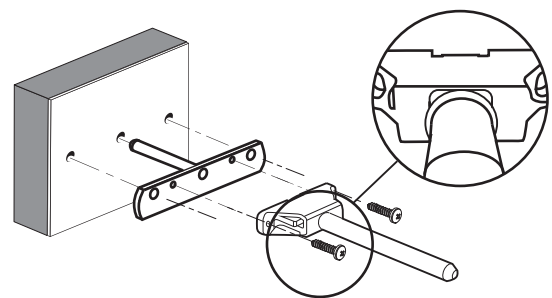
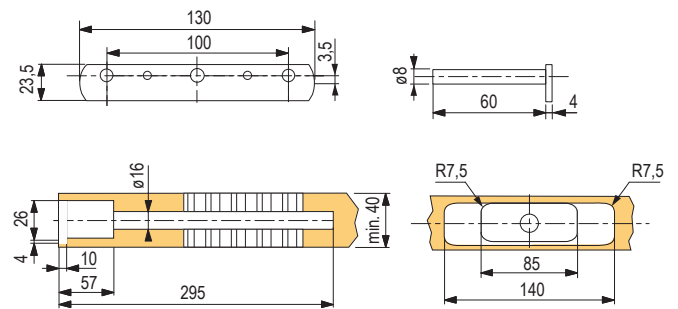
**Ważne: Reguluj tylko za pomocą strzałki w górę!**

## Podpórka do Triade Pro XXL



kod	opis
<b>352036</b>	podpórka do mocowania Triade Pro XXL + śruby M5 × 12

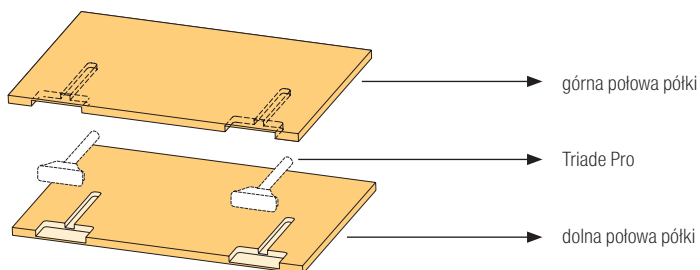
- zapewnia mocniejsze połączenie ze ścianą
- są to akcesoria opcjonalne





## Frezowanie do systemu Triade Pro

- należy wyfrezować maszyną CNC osobno górną część półki i osobno dolną część półki, a następnie połączyć ze sobą obie części



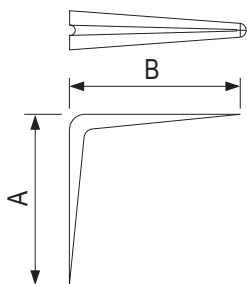
	górna część - frezowanie	dolna część - frezowanie
<b>Triade Pro Mini</b> <p>200 mm max. 25 min.</p>	<p>Obie połowy takie same</p>	
<b>Triade Pro</b> <p>300 mm max. 30 min.</p>	<p>Obie połowy takie same</p>	
<b>Triade Pro Maxi</b> <p>400 mm max. 40 min.</p>		
<b>Triade Pro XXL</b> <p>400 mm max. 40 min.</p>		

- rysunki dotyczące frezowania przy zastosowaniu profili TRIADE dostępne są na stronie [www.demos-trade.com](http://www.demos-trade.com)

## Wspornik



kod	nośność – para (kg)	rozmiar A (mm)	rozmiar B (mm)	kolor
<b>10772</b>	40	100	125	biały
<b>10773</b>	40	125	150	biały
<b>10774</b>	50	150	200	biały
<b>10775</b>	50	200	250	biały
<b>10776</b>	60	250	300	biały
<b>10777</b>	70	300	350	biały
<b>10778</b>	40	100	125	brązowy
<b>10779</b>	40	125	150	brązowy
<b>10781</b>	50	200	250	brązowy
<b>10782</b>	50	250	300	brązowy
<b>10783</b>	60	150	200	brązowy
<b>10784</b>	70	300	350	brązowy

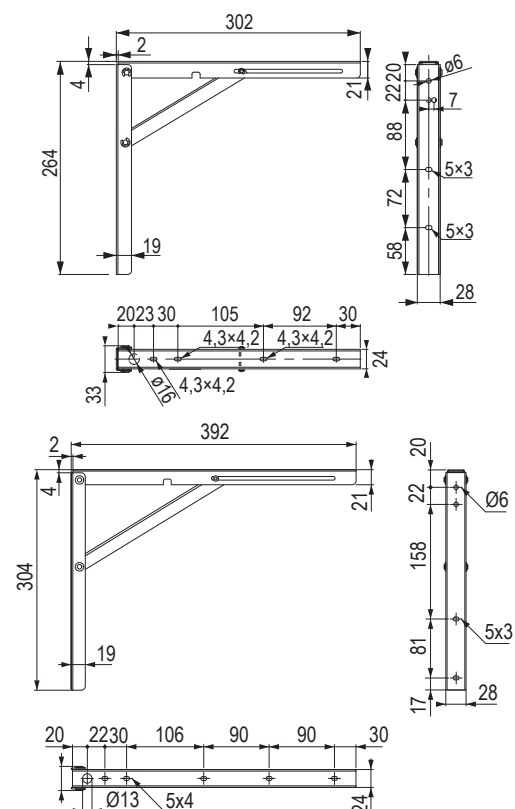


## Wspornik składany



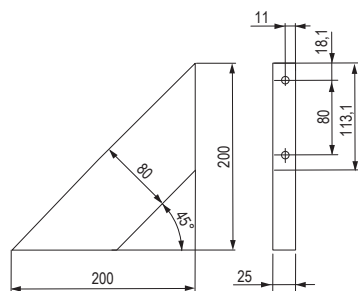
kod	wysokość (mm)	długość (mm)	kolor
<b>303071</b>	264	300	biały
<b>303073</b>	304	400	biały
<b>303072</b>	264	300	czarny
<b>303074</b>	304	400	czarny
<b>347818</b>	264	300	satyna
<b>347819</b>	304	400	satyna

- nośność 100 kg (przy użyciu 2 wsporników na 600 mm szerokości płyty)
- idealny do składanych półek, małych stołów jadalnych, barów
- kolory biały, czarny i satyna są komaksytowe
- odległość półki od ściany, gdy konsola jest całkowicie opuszczona, wynosi 30 mm



# wsporniki

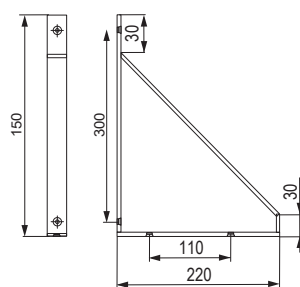
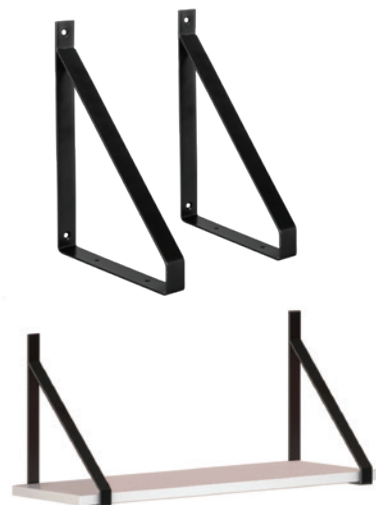
## Side



kod	wysokość × głębokość (mm)	kolor	nośność (kg)
<b>548331</b>	200 × 200	czarny	30

- Designowe półki z prostym montażem na 2 sposoby.
- Specjalny kształt wsporników umożliwia montaż półki przez podparcie lub przez zawieszenie.

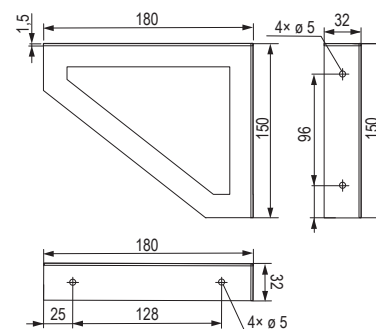
## Loft



kod	wysokość × głębokość (mm)	kolor	nośność (kg)
<b>548332</b>	300 × 220	czarny	30

- Designowe półki z prostym montażem na 2 sposoby.
- Specjalny kształt wsporników umożliwia montaż półki przez podparcie lub przez zawieszenie.

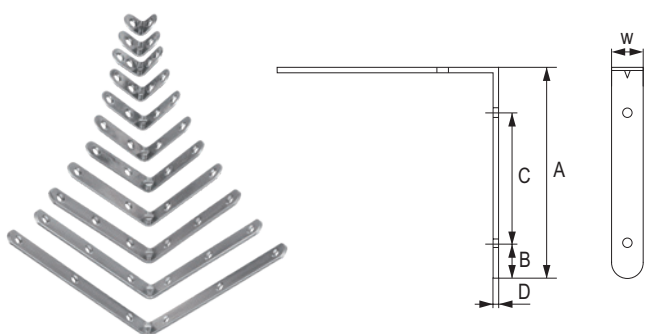
## Delta



kod	wysokość × głębokość (mm)	kolor	nośność (kg)
<b>548403</b>	150 × 180	czarny	30

# metalowe kątowniki i blachy łączące

## Kątownik



kod	wymiary				
	A (mm)	B (mm)	C (mm)	D (mm)	W (mm)
<b>92150</b>	15	7,5	×	1,5	15
<b>92151</b>	20	10	×	1,5	15
<b>92152</b>	25	7,5	9,5	1,5	15
<b>92153</b>	30	7,5	14	1,5	15
<b>92154</b>	40	7	19	1,5	15
<b>92155</b>	50	9	27	1,5	15
<b>92156</b>	60	9	31	2	15
<b>92157</b>	80	9	51	2	15
<b>92158</b>	100	10	35	3	15
<b>92159</b>	120	10	45	3	15
<b>92149</b>	150	10	60	3	15

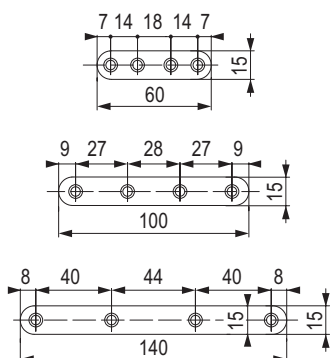
- średnica otworu wynosi 7/5 mm, zalecany rozmiar wkrętów 3-3,5 mm

## Blacha łącząca

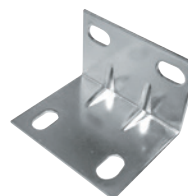


kod	wymiary
<b>100226</b>	60 × 15 × 2 mm
<b>100227</b>	100 × 15 × 2 mm
<b>100228</b>	140 × 15 × 2 mm

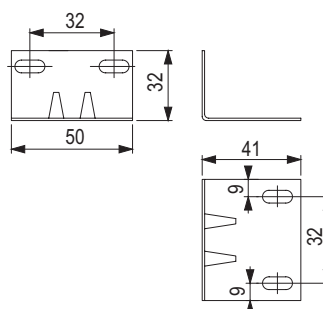
- średnica otworu wynosi 7/5 mm, zalecany rozmiar wkrętów 3-3,5 mm



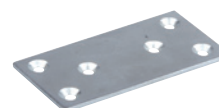
## Narożna blacha łącząca



kod	wymiary
<b>100216</b>	50 × 41 × 32 mm

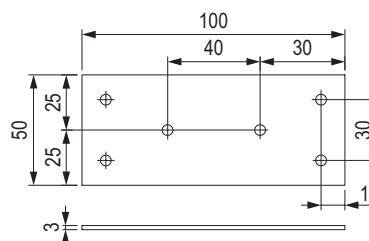


## Blacha łącząca



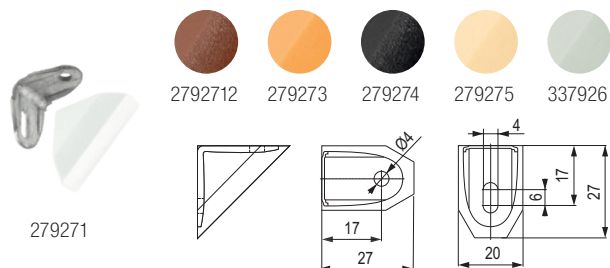
kod	wymiary
<b>153416</b>	100 × 50 × 3 mm

- średnica otworu wynosi 10/5 mm, zalecany rozmiar wkrętów 3,5-5 mm



# plastikowe kątowniki montażowe

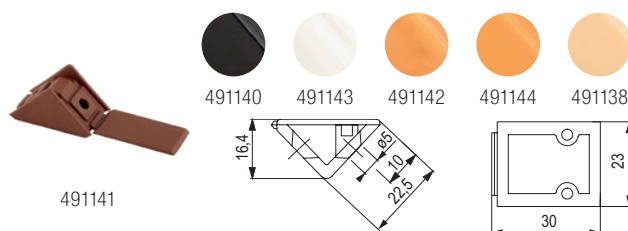
## Kątownik metalowy z osłoną z plastiku



kod	kolor	opakowanie (szt.)
<b>279271</b>	biały	50
<b>279272</b>	ciemny brązowy	
<b>279273</b>	buk	
<b>279274</b>	czarny	
<b>279275</b>	brzoza	
<b>337926</b>	jasnoszary	

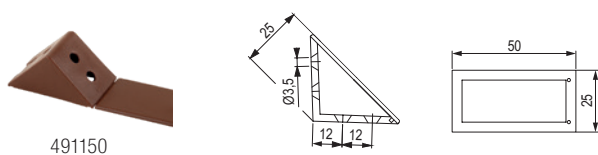
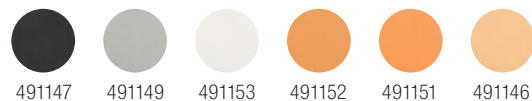
- spełnia normę EN 14749:2007
- nośność dla 4 sztuk do 100 kg (w zależności od wytrzymałości półki i korpusu)

## Kątownik łączący mały



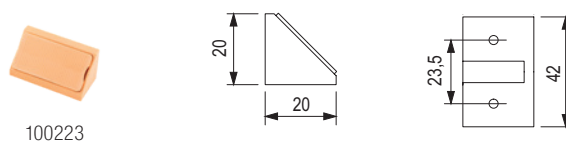
kod	kolor
<b>491141</b>	brązowy
<b>491140</b>	czarny
<b>491143</b>	biały
<b>491142</b>	buk
<b>491144</b>	czereśnia
<b>491138</b>	brzoza

## Kątownik łączący duży



kod	kolor
<b>491150</b>	brązowy
<b>491147</b>	czarny
<b>491149</b>	jasnoszary
<b>491153</b>	biały
<b>491152</b>	buk
<b>491151</b>	czereśnia
<b>491146</b>	brzoza

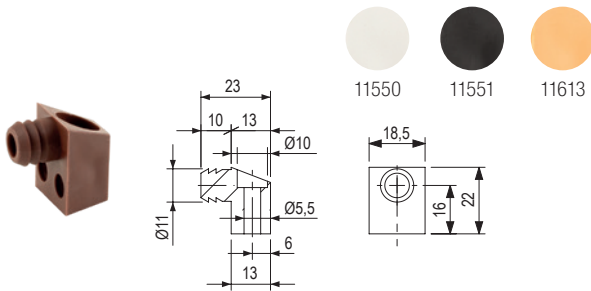
## Kątownik łączący podwójny 42 mm



kod	kolor
<b>100223</b>	czereśnia
<b>100225</b>	olcha
<b>100224</b>	jabłoń
<b>100220</b>	dąb bejcowany
<b>204156</b>	jasny dąb
<b>100219</b>	czarny
<b>100221</b>	buk
<b>204162</b>	szary
<b>100222</b>	sosna
<b>100218</b>	biały
<b>101413</b>	jesion
<b>205433</b>	przezroczysty mleczny

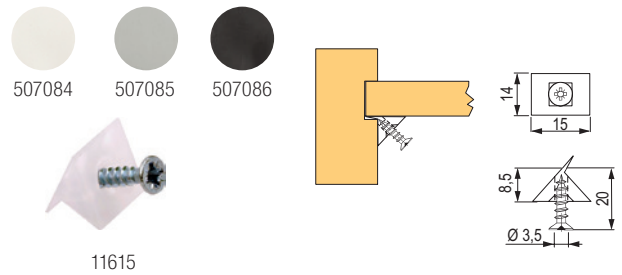
# plastikowe kątowniki montażowe

## Kątownik łączący



kod	kolor
<b>11549</b>	brązowy
<b>11550</b>	biały
<b>11551</b>	czarny
<b>11613</b>	buk

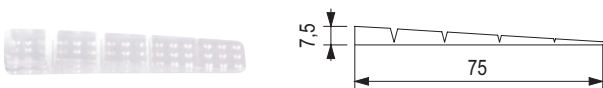
## Kątownik łączący



kod	kolor
<b>11615</b>	przezroczysty
<b>507084</b>	biały
<b>507085</b>	szary
<b>507086</b>	czarny

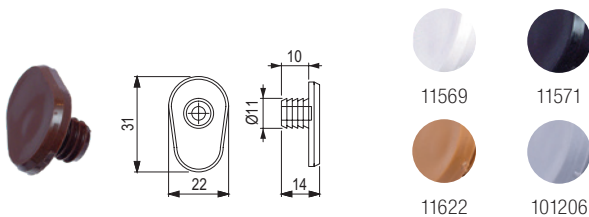
• razem z wkrętem

## Klin łamany



kod	kolor
<b>100244</b>	przezroczysty

## Element blokujący



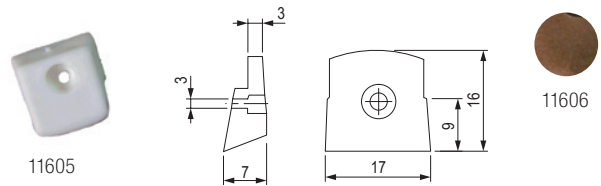
kod	kolor
<b>11569</b>	biały
<b>11570</b>	brązowy
<b>11571</b>	czarny
<b>11622</b>	buk
<b>101206</b>	szary

## Odbojnik do drzwi (częściowo wpuszczany)



kod	kolor
<b>78964</b>	przezroczyste

## Mocowanie szkła



kod	kolor
<b>11605</b>	biały
<b>11606</b>	brązowy
<b>195442</b>	przezroczysty

## Odbojnik samoprzylepny



kod	rozmiar (mm)	kształt	liczba na arkuszu (szt.)
<b>78950</b>	8 × 1,6	okragły	50
<b>279340</b>	10 × 3		
<b>279335</b>	11 × 5		
<b>279336</b>	10 × 10 × 2,5	kwadratowy	55
<b>279338</b>	12,5 × 12,5 × 5,8		
<b>350356</b>	13 × 4	okragły	40

# magnesy

## Magnes wpuszczany K Lock

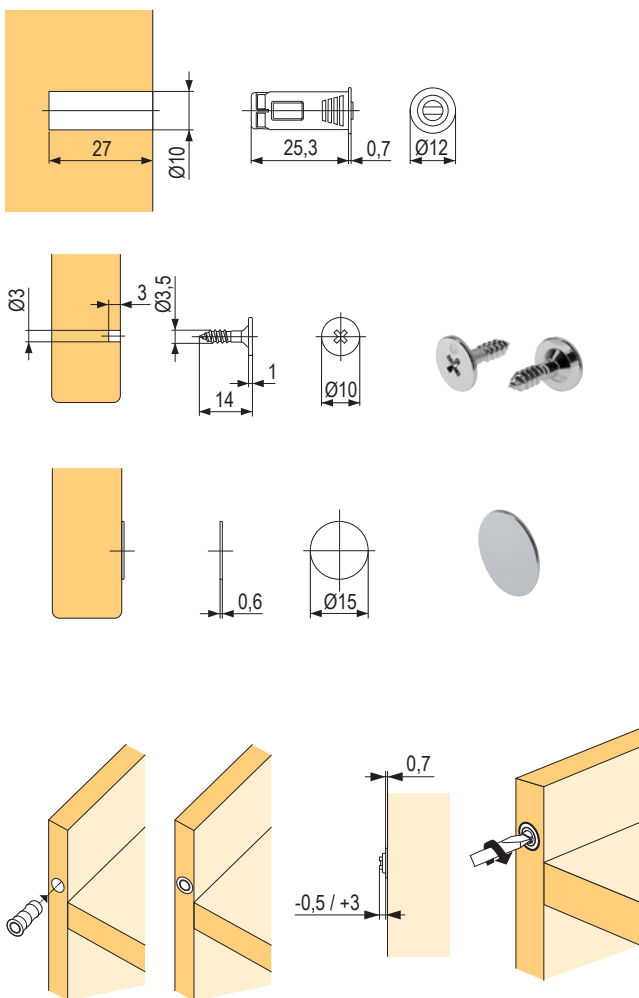


347130      229141      347131



kod	kolor
<b>347130</b>	biały
<b>229141</b>	szary
<b>347131</b>	antracyt

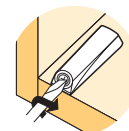
- otwór montażowy 10 × 27 mm
- możliwość regulacji dystansu drzwiczek o 3,5 mm



## Adapter do K Lock

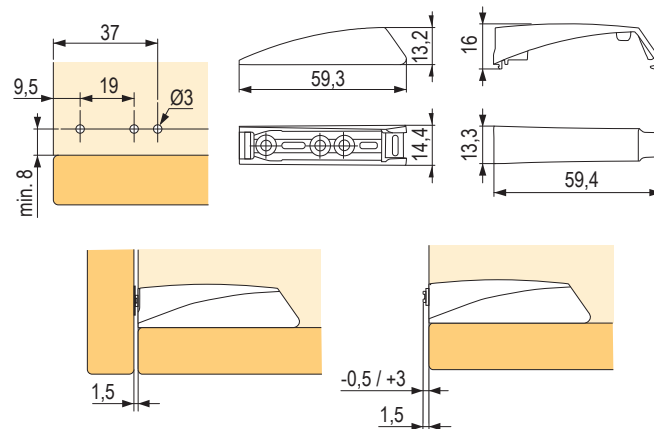


347134      293114      347135



kod	kolor
<b>347134</b>	biały
<b>293114</b>	szary
<b>347135</b>	antracyt

- magnes do montażu nawierzchniowego
- materiał – plastik



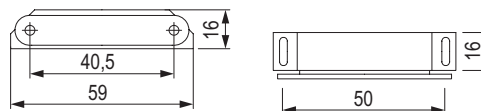
## Magnes meblowy



11520      11519      11514      405415

kod	kolor
<b>11514</b>	czarny
<b>11519</b>	brązowy
<b>11520</b>	biały
<b>405415</b>	dąb

- wytrzymałość 4 kg



**Demos**

Wszystko do produkcji mebli

**Timber**



## PRZEMYŚLANY WYBÓR DTDS MIXMATCH

Ofertę płyt forniowanych przygotowaną na podstawie naszego doświadczenia i wymagań dotyczących jakości wizualnej forniry znajdziesz w broszurze Forniry Demos.



Dostępane  
tylko w CZ,  
SK i PL

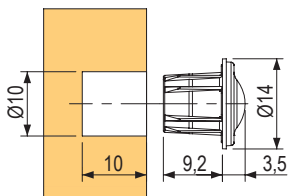
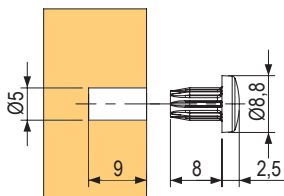
## Odbojnik do drzwi Bi-material



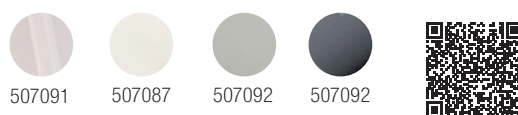
229142

kod	opis	wiercenie (mm)	wymiary części tłumiącej
<b>229142</b>	odbojnik Bi transparentny	5 mm	8,8 × 2,5 mm
<b>507087</b>	Bi-material biały		
<b>507088</b>	Bi-material antracyt		
<b>507089</b>	Bi-material szary		
<b>507090</b>	Bi-material brązowy	10 mm	14 × 3,5 mm
<b>279341</b>	Soft przezroczysty		

- odbojnik częściowo wpuszczany, wykonany z dwóch rodzajów materiałów, prosty w montażu
- nadaje się również do montażu maszynowego
- materiał: przezroczysty plastik



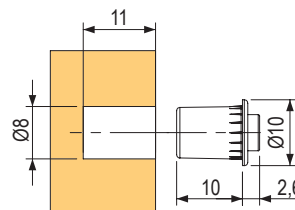
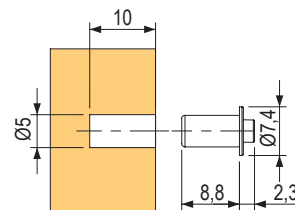
## Odbojnik do drzwi flex



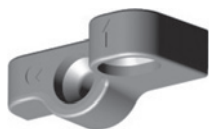
507091

kod	kolor	wiercenie (mm)
<b>507091</b>	szary	5
<b>507092</b>	antracyt	
<b>283318</b>	szary plastik + przezroczysty	8

- tłumienie do wiercenia
- silikonowa warstwa tłumiąca uderzenie
- materiał tłumiący stosowany do intensywnej absorpcji wstrząsów
- nadaje się również do montażu maszynowego

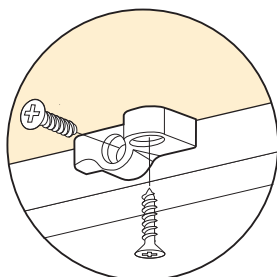
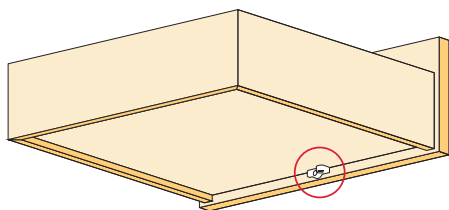
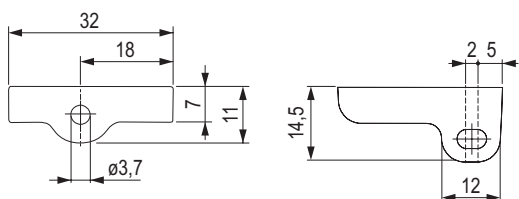


## Złącze Connect



kod	opis
<b>283328</b>	do frontu szuflad, wzmocnienie części

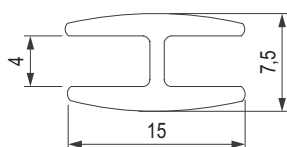
- montaż za pomocą wkrętów do drewna z łbem wpuszczanym o średnicy 3,5 mm



## Profil łączący (2 m)



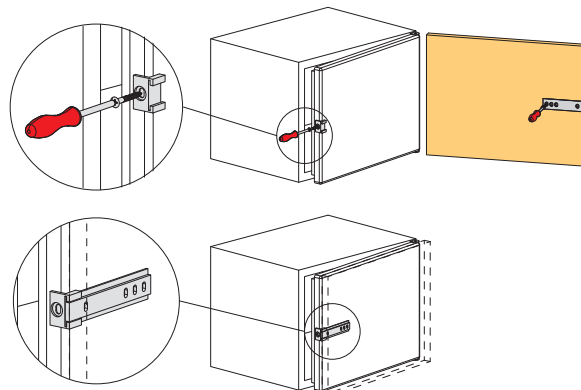
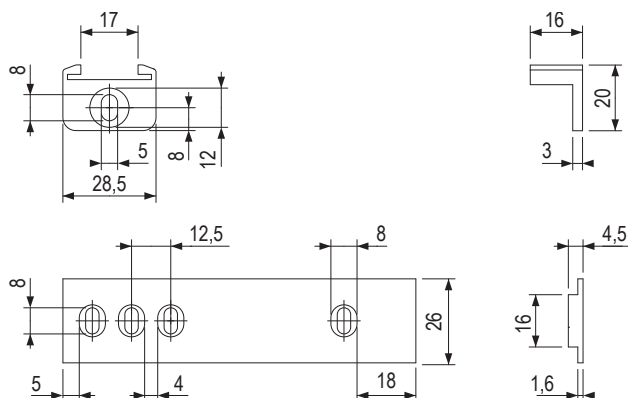
kod	kolor
<b>205357</b>	czarny
<b>205355</b>	biały
<b>205356</b>	buk



## Okucie do zabudowy lodówek



kod	kolor
<b>82785</b>	biały



## Złącza mimośrodowe Rastex 15

- dzięki specjalnej konstrukcji dociągu, boki korpusu można dosunąć do bocznej płaszczyzny wieńca z odległości do 4mm
- kołnierzyk wystaje za krawędzie wywierconych otworów, nie trzeba stosować zaślepek
- zastosowanie do materiałów o grubości 15, 16 i 18 mm
- odlew cynkowy



### Do płyty o grub. 15 mm

kod	kod Hettich	wykończenie	opakowanie (szt.)
<b>104406</b>	79457	niklowany	200

- bez kołnierza

### Do płyty o grub. 16 mm

kod	kod Hettich	wykończenie	opakowanie (szt.)
<b>104410</b>	25062	niklowany	200

- bez kołnierza

### Do płyty o grub. 18 mm

kod	kod Hettich	wykończenie	opakowanie (szt.)
<b>103766</b>	13957	niklowany	200
<b>103765</b>	13958		2000
<b>104414</b>	13961	bez wykończenia powierzchni	200
<b>104417</b>	13962		2000

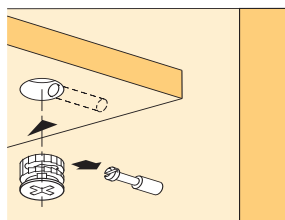
- bez kołnierza

## Plastikowe zaślepki do Rastex 15



kod	kod Hettich	kolor	opakowanie (szt.)
<b>105428</b>	71054	biały	200
<b>105430</b>	71055	brązowy	
<b>105429</b>	79490	czarny	
<b>105427</b>	9134720	sosna	

- bez kołnierza

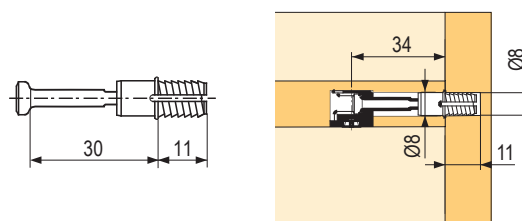


## Trzpień do szybkiego montażu Rapid S DU 325



kod	kod Hettich	opakowanie (szt.)
<b>105070</b>	47458	200

- mufa rozporowa do otworu o średnicy 8 mm
- wymiar mocowania 30 mm
- stal i niebieski plastik

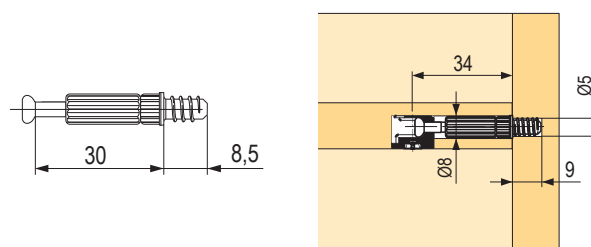


## Trzpień wkręcany Twister DU 320



kod	kod Hettich	opakowanie (szt.)
<b>107959</b>	48038	200

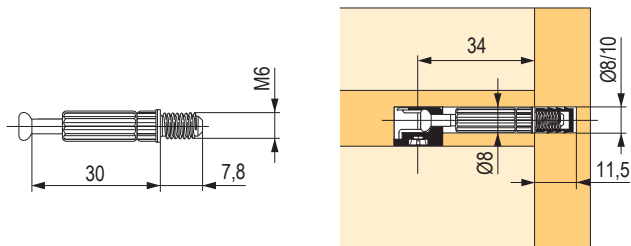
- do Rastex 15
- gwint euro, do wkrętów o średnicy 5 mm
- wymiar mocowania 30 mm
- stal ocynkowana, czarny plastik



**Trzpień wkręcany Twister DU 644**

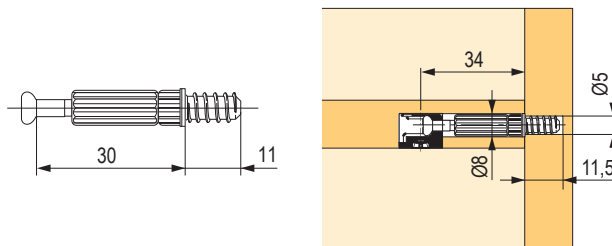

kod	kod Hettich	opakowanie (szt.)
<b>105082</b>	20157	200

- do Rastex 15
- gwint M6 × 7,8 mm
- wymiar mocowania 30 mm
- stal ocynkowana, czarny plastik


**Trzpień wkręcany Twister DU 232**

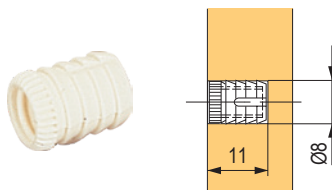

kod	kod Hettich	opakowanie (szt.)
<b>107955</b>	20058	200

- gwint euro, do wkrętów o średnicy 5 mm
- wymiar mocowania 30 mm
- stal ocynkowana, czarny plastik


**Trzpień wkręcany Twister DU 243**


kod	kod Hettich	opakowanie (szt.)
<b>107956</b>	20056	200

- wymiar mocowania 20 mm
- stal ocynkowana, zielony plastik

**Trzpień podwójny nr 49**


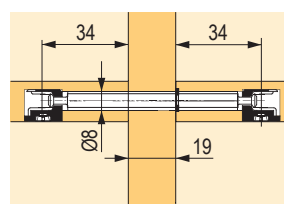
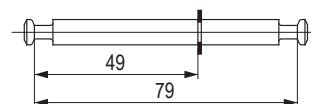
kod	kod Hettich	opakowanie (szt.)
<b>106614</b>	40005	200

- do gwintu M6
- średnica nawiercenia 8 mm
- biały plastik

**Trzpień podwójny DU 853**


kod	kod Hettich	opakowanie (szt.)
<b>105053</b>	79568	100

- do ścianki działowej o grubości 19 mm
- z pierścieniem Seegera
- średnica nawiercenia 8 mm
- stal chromowana

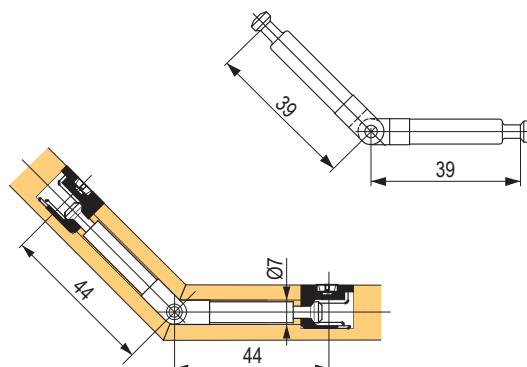


### Trzpień przegubowy DU 860



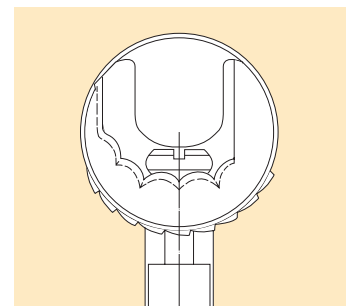
kod	kod Hettich	opakowanie (szt.)
<b>105061</b>	79580	100

- możliwość użycia w zakresie od 90 do 180°
- średnica nawiercenia 7 mm
- stal chromowana



### Złącza mimośrodowe Rastex 25

- odstęp między krawędziami oraz podobny do zębów piły kształt karbowania powierzchni zewnętrznej mimośrodów
- uniemożliwiają jego samoczynne odkręcenie się
- moment siły potrzebny do poluzowania mimośrodów jest trzykrotnie większy niż w innych, porównywalnych złączach mimośrodowych
- odlew cynkowy

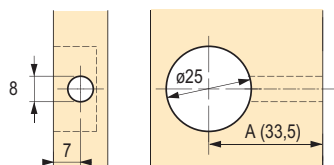


### Rastex 25 bez kołnierza

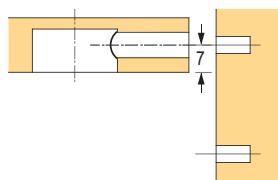
kod	kod Hettich	opis
<b>104443</b>	13116	bez powłoki, opakowanie 200 szt.

- bez kołnierza

schemat wiercenia płyty

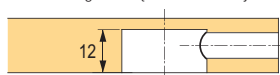


odległość osi trzpienia od dolnej krawędzi wieńca



wzór wiercenia

$a = \text{długość części zaciskowej} + 9 \text{ mm}$

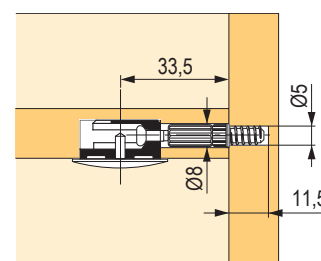
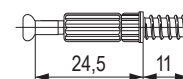


### Trzpień wkręcany Twister DU 262



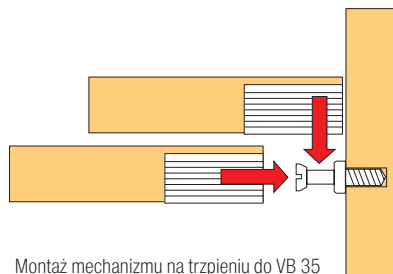
kod	kod Hettich	opis
<b>105076</b>	20060	opakowanie 200 szt.

- do Rastex 25
- gwint euro, do wkrętów o średnicy 5 mm
- wymiar mocowania 24,5 mm
- stal ocynkowana/plastik niebieski



**Złącza mimośrodowe VB 35**


- niewielkie złącza do stabilnego i wytrzymałego łączenia półek stałych z bokami korpusu, działające na wypróbowanej zasadzie mimośrod
- okucie wciska się w nawiercenie o średnicy 20 mm
- półka nakładana od góry lub od przodu
- w przypadku wieńca dolnego mimośród można dociągnąć również od góry, w tym celu konieczny jest otwór przeleotowy



Montaż mechanizmu na trzpieniu do VB 35

**VB 35/16 do półek o grub. 16 mm**

kod	kod Hettich	opis
<b>104468</b>	65509	cynkowy odlew, niklowany, opakowanie 200 szt.

**VB 35/19 do półek o grub. 19 mm**

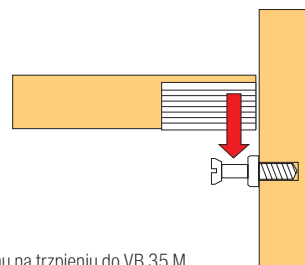
<b>104478</b>	65513	cynkowy odlew, niklowany, opakowanie 200 szt.
<b>104465</b>	65515	plastik, biały, opakowanie 200 szt.
<b>104466</b>	65516	plastikowy, brązowy, opakowanie 200 szt.

**VB 35 M/16 do półek o grub. 16 mm**

<b>104500</b>	65501	cynkowy odlew, niklowany, opakowanie 200 szt.
<b>104445</b>	65503	plastik, biały, opakowanie 200 szt.
<b>104488</b>	65504	plastikowy, brązowy, opakowanie 200 szt.

**VB 35 M/19 do półek o grub. 19 mm**

<b>104501</b>	65505	cynkowy odlew, niklowany, opakowanie 200 szt.
<b>104489</b>	65507	plastik, biały, opakowanie 200 szt.
<b>464982</b>	9116945	plastikowy, brązowy, opakowanie 1 000 szt.
<b>104498</b>	79643	plastik, czarny, opakowanie 200 szt.



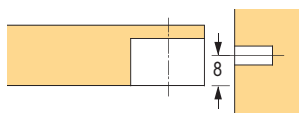
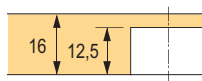
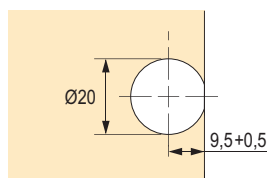
Montaż mechanizmu na trzpieniu do VB 35 M

**Złącze do półek VB 135**


kod	kod Hettich	opis
<b>104522</b>	73616	plastik, biały, opakowanie 200 szt.

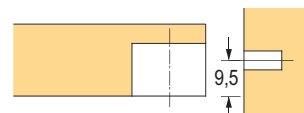
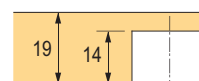
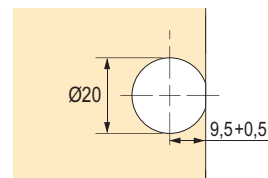
- Półkę ze złączem VB 135 należy nałożyć na trzpienie
- działanie sił klina powoduje, że półka jest przyciągana do boku korpusu i dzięki temu zabezpieczona przed wypadnięciem

schemat wiercenia płyty



odległość osi trzpienia od dolnej krawędzi wieńca

schemat wiercenia płyty



odległość osi trzpienia od dolnej krawędzi wieńca

# mimośrod, kołki i tuleje

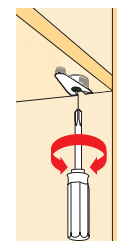
## Złącza mimośrodowe VB 36

- niewielkie złącza do stabilnego i wytrzymałego łączenia póltek stałych z bokami korpusu, działające na wypróbowanej zasadzie mimośrod
- okucie wciska się w podwójne nawiercenie o rozstawie otworów 32 mm.  
Nawiercenia o średnicy 20 i 10 mm
- pozwala wyciągnąć boki odległe od przedniej krawędzi elementu do 2 mm
- w przypadku dna mimośrod można dociągnąć również od góry, w tym celu konieczny jest otwór przelotowy



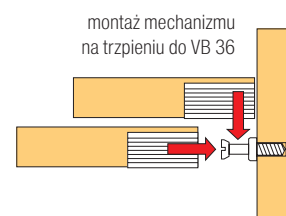
### Okucia łączące VB 36/16 do płyty o grub. 16 mm

kod	kod Hettich	opis
104538	65525	cynkowy odlew, niklowany, opakowanie 200 szt.



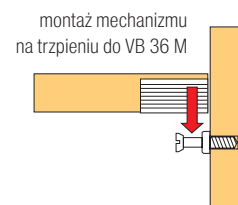
### Okucia łączące VB 36/19 do płyty o grub. 19 mm

kod	kod Hettich	opis
104554	65529	cynkowy odlew, niklowany, opakowanie 200 szt.
104507	65531	plastik, biały, opakowanie 200 szt.
104503	65532	plastikowy, brązowy, opakowanie 200 szt.

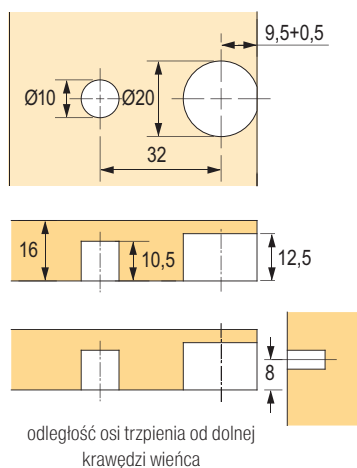


### Okucia łączące VB 36/16 do płyty o grub. 19 mm

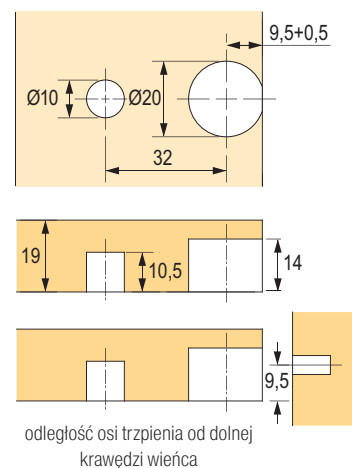
kod	kod Hettich	opis
104553	65521	cynkowy odlew, niklowany, opakowanie 200 szt.
104545	65523	plastik, biały, opakowanie 200 szt.
104546	65524	plastikowy, brązowy, opakowanie 200 szt.



schemat wiercenia płyty



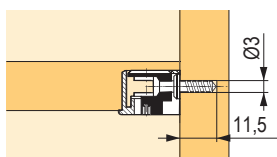
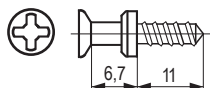
schemat wiercenia płyty



**Trzpień DU 328/DU 261**

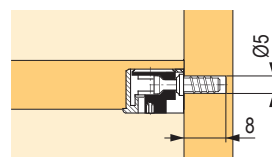
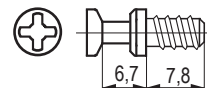

kod	kod Hettich	opis
<b>105023</b>	65540	opakowanie 200 szt.

- do VB 35/35 M, VB 36/36 M, VB 135
- gwint euro, do wkrętów o średnicy 3 mm
- wymiar mocowania 6,7 mm
- stal ocynkowana


**Trzpień DU 322/DU 260**

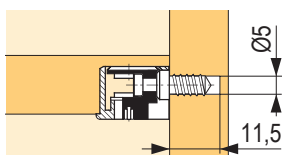
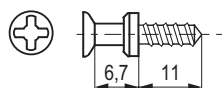

kod	kod Hettich	opis
<b>105022</b>	64872	opakowanie 200 szt.

- do VB 35/35 M, VB 36/36 M, VB 135
- gwint euro, do wkrętów o średnicy 5 mm
- wymiar mocowania 6,7 mm
- stal ocynkowana


**Trzpień DU 321/DU 279**

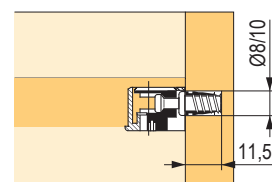
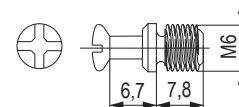

kod	kod Hettich	opis
<b>104997</b>	74688	opakowanie 200 szt.

- tylko do VB 35/35 M, VB 36/36 M, VB 135
- z wysokim kołnierzem
- gwint euro, do wkrętów o średnicy 5 mm
- wymiar mocowania 6,7 mm
- stal ocynkowana


**Trzpień wkręcany DU 648**

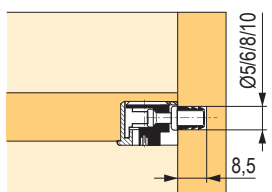
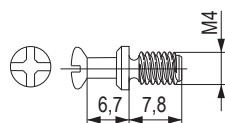

kod	kod Hettich	opis
<b>105038</b>	65534	opakowanie 200 szt.

- gwint M6 × 7,8 mm
- wymiar mocowania 6,7 mm
- stal


**Trzpień DU 426**

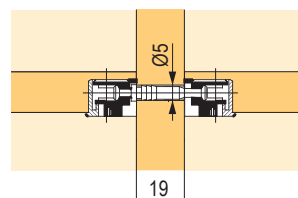
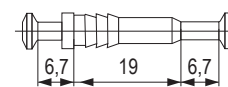

kod	kod Hettich	opis
<b>105028</b>	65370	opakowanie 200 szt.

- do VB 35/35 m, VB 36/36 m, VB 135
- gwint M4 × 7,8 mm
- wymiar mocowania 6,7 mm
- stal


**Trzpień podwójny DU 867**


kod	kod Hettich	opis
<b>105057</b>	65536	opakowanie 200 szt.

- do VB 35/35 m, VB 36/36 m, VB 135
- do ścianki działowej o grubości 19 mm
- średnica nawiercenia 5 mm
- wymiar mocowania 6,7 mm
- stal

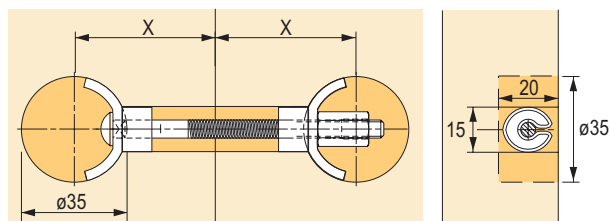


## Złącze do blatów AVB 5



kod	kod Hettich	długość (mm)	wymiary X (mm)	opakowanie
<b>104702</b>	25084	65	30-37	50 szt.
<b>104704</b>	79386	100	48-55	50 szt.
<b>104703</b>	16048	150	73-80	50 szt.

- do stabilnych i wytrzymałych połączeń blatów roboczych
- średnica nawiercenia pod korpus złącza 35 mm
- głębokość wiercenia min. 20 mm
- z dwoma wygiętymi płytkami zaciskowymi
- Dwa zamontowane klipsy oferują duży komfort montażu: utrzymują płytki zaciskowe i złącze w odpowiedniej pozycji i pozwalają tym samym na osadzenie w prosty sposób złącza w otworze lub nafrezowaniu, jednocześnie obie ręce pozostają wolne umożliwiając zaciśnięcie złącza
- stal chromowana

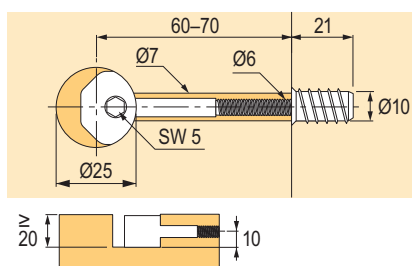


## Złącze do blatów VB 25 T



kod	kod Hettich	opis
<b>104752</b>	9079555	opakowanie 50 szt.

- zintegrowana przekładnia kątowna 90° z gniazdem sześciokątnym pozwala na wygodne i szybkie zaciśnięcie za pomocą wkrętarki akumulatorowej lub klucza imbusowego SW 5
- średnica nawiercenia pod korpus złącza 25 mm
- korpus złącza: cynkowy odlew ciśnieniowy bez powłoki
- trzpień / mufa: stal ocynkowana

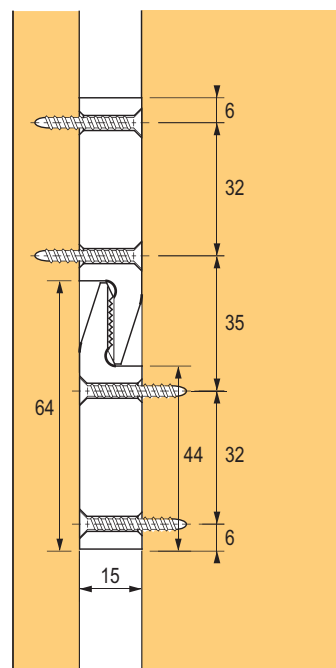
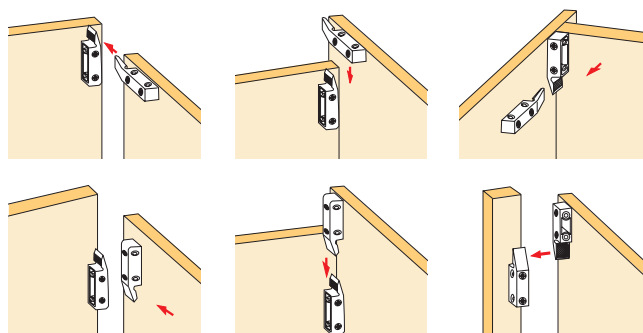


## Multiclip



kod	kod Hettich	opis
<b>104127</b>	46080	opakowanie 200 szt.

- jeden plastikowy element stanowi podstawę do zawieszania MultiClip, dzięki temu jest wykluczona zamiana elementów, co minimalizuje ryzyko błędnego montażu,
- Zmienne pozycje przykręcania umożliwiają zawieszenie zarówno od góry, od czoła, z boku, jak również w jednej płaszczyźnie z określoną powierzchnią
- dzięki rozstawowi otworów 32 mm możliwa jest obróbka w systemie 32, wypustki dociskowe są lekko zagięte do wewnątrz; zawieszono zamykają się, zapewniając w ten sposób solidne połączenie z zawieszonymi częściami
- ząbkowane powierzchnie po wewnętrznej stronie zaczepów mocujących wzmacniają połączenie i pozwalają na większą tolerancję podczas montażu; umożliwia to również regulację zawieszonych części

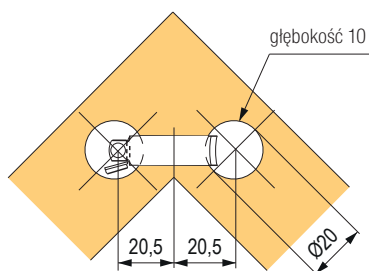


montaż za pomocą wkrętów do drewna z główką wpuszczaną, średnica 4 mm

**Złącze do połączeń na ucios VB 160**


kod	kod Hettich	opis
<b>104163</b>	47608	opakowanie 100 szt.

- do płaskich ościeżnic drzwiowych i profili wieńczących
- głębokość nawiercenia 10 mm
- obudowa: tworzywo sztuczne, kolor brązowy


**Hak do zawieszek Ø 6 × 50 mm**

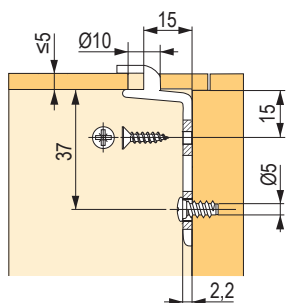

kod	kod Hettich	opis
<b>104630</b>	46103	opakowanie 100 szt.

- kolek rozporowy Ø 8 × 40 mm
- plastik

**Złącze ścianki tylnej RV 1**

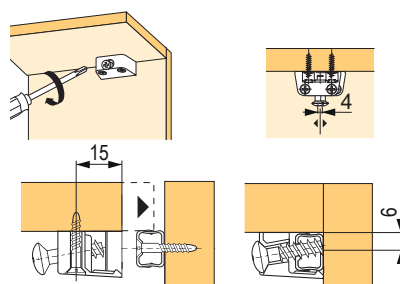

kod	kod Hettich	opis
<b>103856</b>	19558	opakowanie 100 szt.

- niklowany odlew cynkowy


**Okucia mimośrodowe trapezowe TZ 4 std**

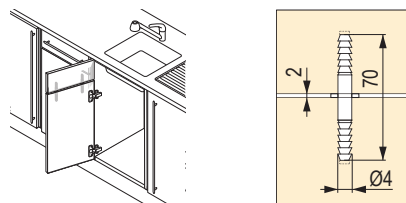
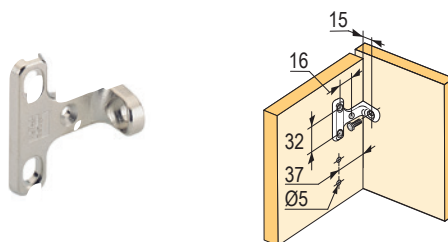

kod	kod Hettich	opis
<b>103883</b>	20891	opakowanie 100 szt.

- z zamontowanym wkrętem
- kątownik: stal ocynkowana
- część dolna: stal ocynkowana


**Złącze do frontów VB 15**


kod	kod Hettich	opis
<b>104680</b>	79666	opakowanie 100 szt.

- wraz z podkładką z tworzywa sztucznego, grubość 2 mm
- stal ocynkowana


**Złącze ścianki tylnej RV 7 D**


kod	kod Hettich	opis
<b>106759</b>	56614	opakowanie 100 szt.

- niklowany odlew cynkowy

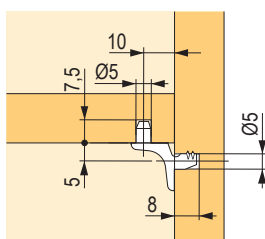
# podpórki do półek

## Podpórka do półek Sekura 1.1



kod	kod Hettich	opis
<b>106523</b>	19557	opakowanie 500 szt.

- średnica trzpienia 5 mm
- dodatkowo 1 trzpień do półki
- niklowany odlew cynkowy

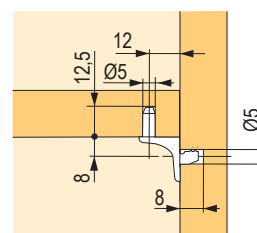


## Podpórka do półek Sekura 6



kod	kod Hettich	opis
<b>106513</b>	79707	opakowanie 500 szt.

- średnica trzpienia 5 mm
- dodatkowo 1 trzpień do półki
- niklowany odlew cynkowy

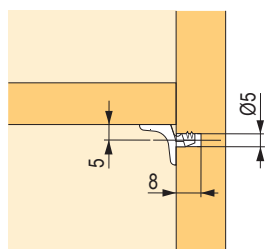


## Podpórka do półek Sekura 2



kod	kod Hettich	opis
<b>106512</b>	25100	opakowanie 500 szt.

- średnica trzpienia 5 mm
- niklowany odlew cynkowy

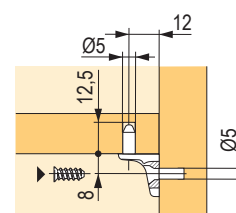


## Podpórka do półek Sekura 7



kod	kod Hettich	opis
<b>106514</b>	53012	opakowanie 500 szt.

- średnica otworu 5 mm do eurokrętu, z łbem stożkowym płaskim o średnicy 6,3 mm
- dodatkowo 1 trzpień do półki
- niklowany odlew cynkowy

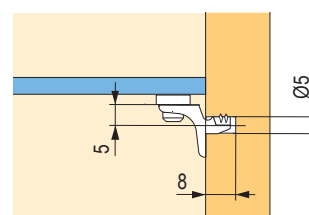


## Podpórka do szklanych półek Sekura 8



kod	kod Hettich	opis
<b>184626</b>	47609	opakowanie 500 szt.

- średnica trzpienia 5 mm
- niklowany odlew cynkowy, przezroczysty plastik

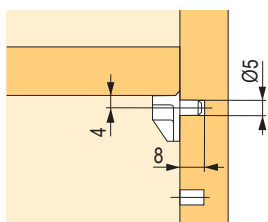


## Podpórka Safety



kod	kod Hettich	opis
<b>106511</b>	16180	opakowanie 500 szt.

- trzpień stalowy z nakładką z tworzywa sztucznego

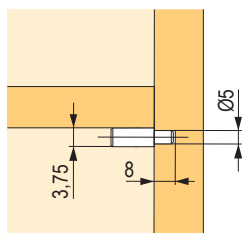


## Podpórka wciskana z nasadką



kod	kod Hettich	opis
<b>106502</b>	16181	opakowanie 500 szt.

- stal chromowana

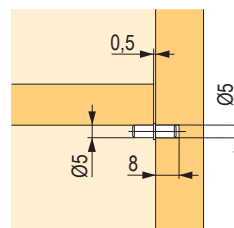


## Podpórka do półek Duplo



kod	kod Hettich	opis
<b>106489</b>	46642	niklowane, opakowanie 500 szt.
<b>106491</b>	13138	chromowane, opakowanie 500 szt.

- stal

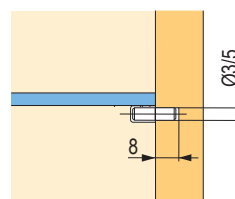


## Podpórka do szklanych półek



kod	kod Hettich	opis
<b>106516</b>	79709	średnica trzpienia 5 mm, opakowanie 500 szt.
<b>106515</b>	79710	średnica trzpienia 3 mm, opakowanie 500 szt.

- z nakładką miękkiego z tworzywa sztucznego
- miękka plastikowa część nośna zapobiega „trzaskaniu” szklanych półek
- stalowy wypust chromowany, przezroczysty plastik

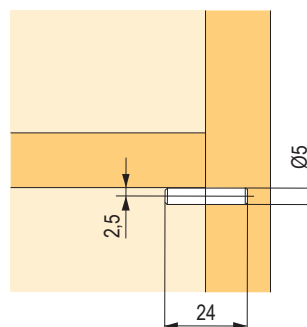


## Podpórka do półek 5 × 24 mm



kod	kod Hettich	opis
<b>106488</b>	25124	średnica trzpienia 5 mm, opakowanie 500 szt.

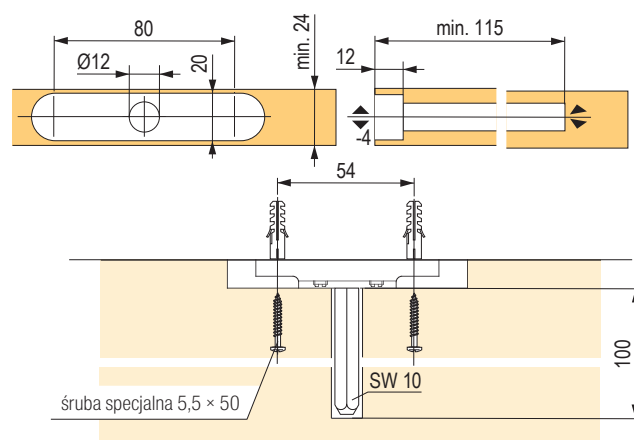
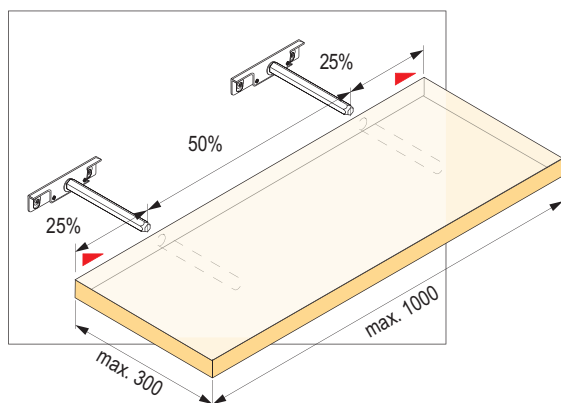
- stal ocynkowana



## Mocowanie do półek Titan

kod	kod Hettich	opis
<b>106060</b>	47661	opakowanie 20 szt.

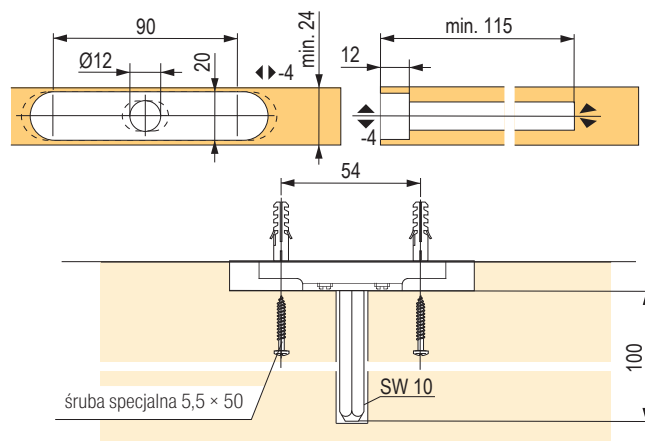
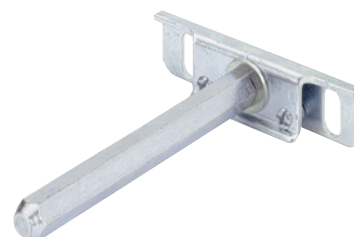
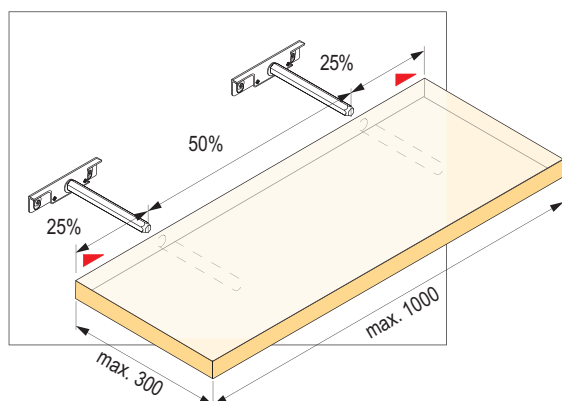
- niewidoczny montaż za półką
- maks. obciążenie łącznie z półką 9 kg przy zastosowaniu 2 wsporników
- maks. nośność przy wymiarach półki 1000 × 300 mm wynosi 50 kg/m<sup>2</sup>, 1000 × 250 mm wynosi 100 kg/m<sup>2</sup>, 1000 × 200 mm wynosi 160 kg/m<sup>2</sup>
- maks. nośność uwzględnia również ciężar półki
- trzpień nośny: SW 10 mm
- regulacja wysokości: ± 4 mm
- minimalna grubość półki: 24 mm
- regulacja nachylenia półki
- stal ocynkowana



## Mocowanie do półek Titan 1

kod	kod Hettich	opis
<b>106061</b>	79713	opakowanie 20 szt.

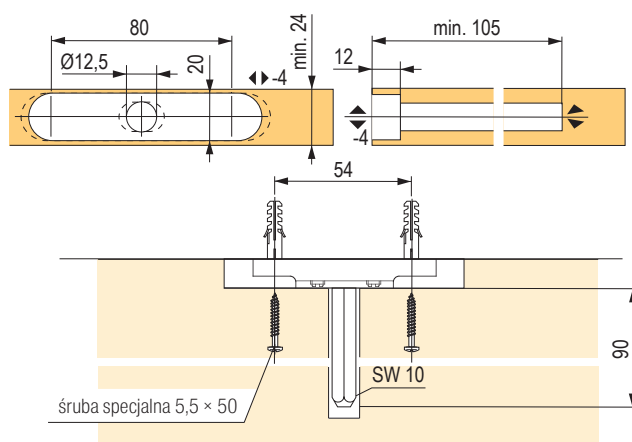
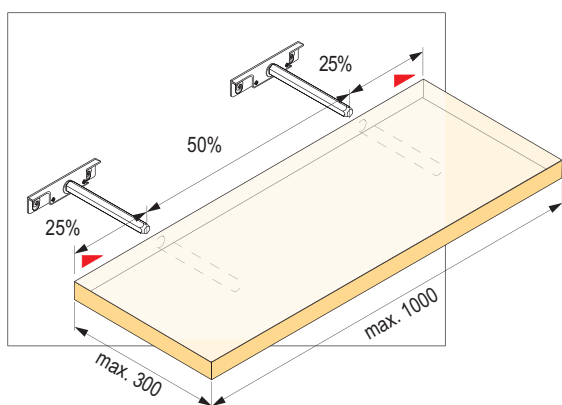
- niewidoczny montaż za półką
- maks. obciążenie łącznie z półką 9 kg przy zastosowaniu 2 wsporników
- trzpień nośny: SW 10 mm
- regulacja wysokości: ± 4 mm
- regulacja boczna: ± 4 mm
- minimalna grubość półki: 24 mm
- regulacja nachylenia półki
- stal ocynkowana



**Mocowanie do półek Titan 2**

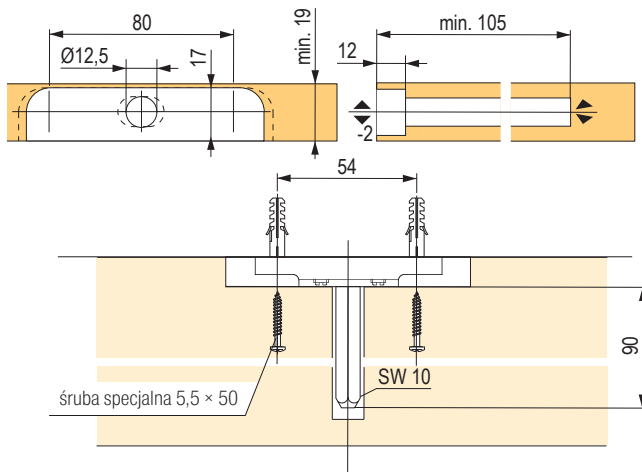
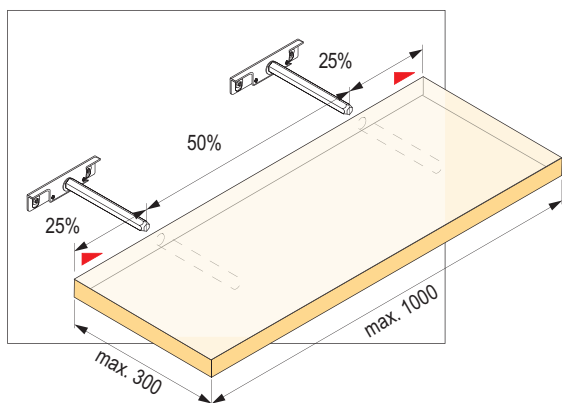
kod	kod Hettich	opis
<b>106062</b>	63598	opakowanie 20 szt.

- niewidoczny montaż za półką
- maks. obciążenie łącznie z półką 9 kg przy zastosowaniu 2 wsporników
- trzpień nośny:  $\varnothing$  12 mm
- regulacja wysokości:  $\pm$  4 mm
- minimalna grubość półki: 24 mm
- regulacja nachylenia półki
- stal ocynkowana


**Mocowanie do półek Titan 3**

kod	kod Hettich	opis
<b>106064</b>	79714	opakowanie 20 szt.

- niewidoczny montaż za półką
- maks. obciążenie łącznie z półką 9 kg przy zastosowaniu 2 wsporników
- trzpień nośny:  $\varnothing$  12 mm
- regulacja wysokości:  $\pm$  2 mm
- minimalna grubość półki: 19 mm
- regulacja nachylenia półki
- stal ocynkowana



## Zawieszka meblowa APC 1

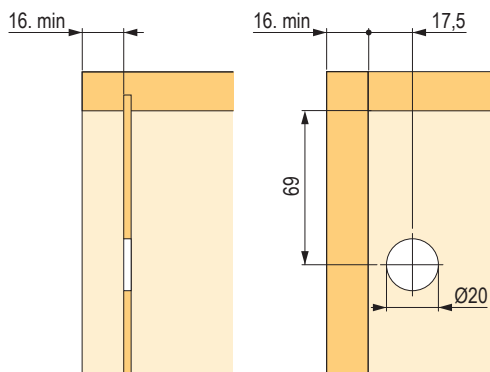


kod	opis
<b>396226</b>	regulowana ukryta zawieszka meblowa, zestaw

- prawo/lewa zawieszka, ukryta za tylną ścianką szafki
- od frontu widoczna jest jedynie osłona o średnicy 20 mm
- montaż za pomocą wkrętów do ściany i górnej części korpusu
- regulacja wysokości 18 mm; regulacja głębokości 31 mm; regulacja boczna ok. 45 mm (poprzez przesunięcie na szynie)
- obciążenie 70 kg/szt., 140 kg/para

Komplet zawiera:

- dwa elementy okuć
- zawieszki meblowe
- białe plastikowe zaślepki
- wkręty do korpusu (6 szt.)



## Zawieszka meblowa APC 6

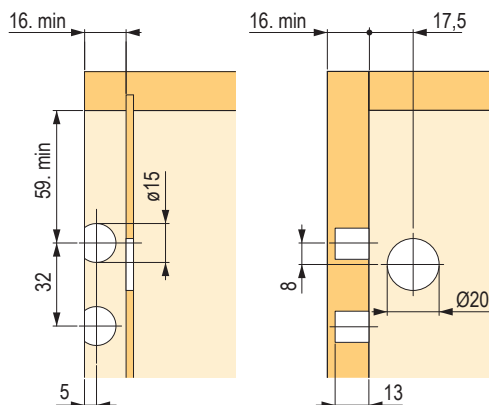


kod	opis
<b>396227</b>	regulowana ukryta zawieszka meblowa, zestaw

- regulowana zawieszka na prawą i lewą stronę, ukryta za tylną ścianką szafki
- od frontu widoczna jest jedynie osłona o średnicy 20 mm
- montaż na sworzniach we wstępnie wywierconych otworach w ścianie bocznej korpusu z mocowaniem za pomocą wkrętów w ścianie bocznej lub w podstawie korpusu
- regulacja wysokości 18 mm; regulacja głębokości 31 mm; regulacja boczna ok. 45 mm (poprzez przesunięcie na szynie)
- obciążenie 65 kg/szt., 130 kg/para

Komplet zawiera:

- jedna para zawieszek
- zawieszki meblowe
- biała plastikowa zaślepka
- wkręty do korpusu (6 szt.)



# regulowane zawieszki meblowe do szafek górnych

## Zawieszka regulowana Libra H1 z blokadą

kod	opis
<b>361269</b>	zestaw do jednej szafki (w tym szablon)

- Zawieszki meblowe regulowane prawo/lewo
- zabezpieczone zaciskiem mimośrodowym i wkrętami
- śruba zabezpieczająca przed wypadnięciem korpusu z zawieszanego profilu zgodnie z EN14749
- nośność 130 kg/para
- regulacja wysokości 13 mm; regulacja głębokości 12 mm; regulacja boczna ok. 30 mm (poprzez przesunięcie na dołączonej płytce do zawieszania)
- dla szafek o głębokości do 350 mm (szafki górne)
- do zawieszania na ścianę można użyć również listwy 352537

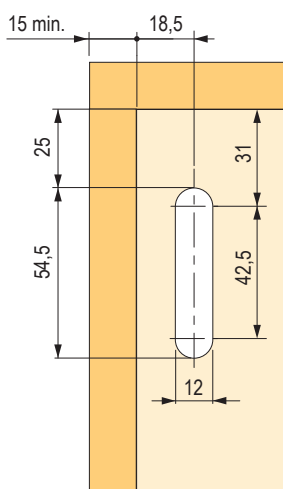
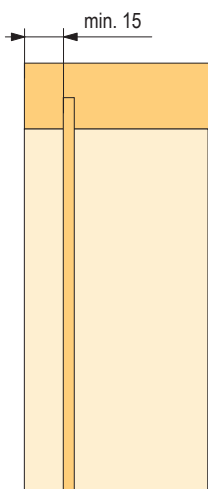
Zestaw zawiera:

- 2 sztuki zawieszek meblowych i zaślepek
- szablon montażu
- profil zawieszany
- wkręty do korpusu

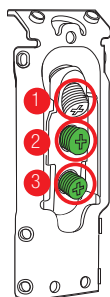
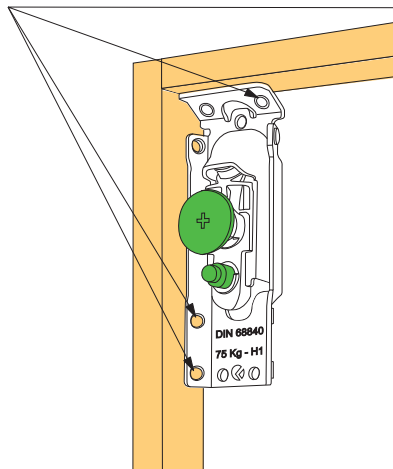


## Umieszczenie okucia

### wiercenie otworów montażowych



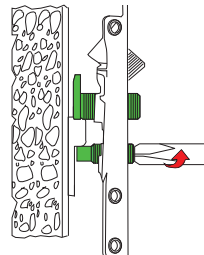
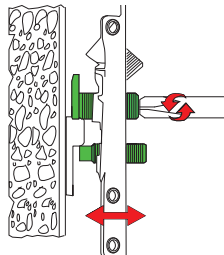
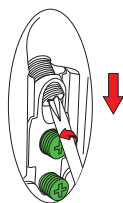
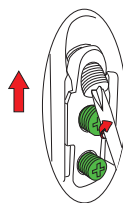
zalecane śruby mocujące  $\varnothing 3,5 \times 20$



1 - ustawienie wysokości

2 - ustawienie odsunięcia od ściany

3 - zabezpieczenie przed wypadnięciem



## Regulowana zawieszka Libra H2 z blokadą

kod	opis
<b>134959</b>	pravo/lewa

- zawieszki meblowe regulowane pravo/lewa
- zabezpieczone zaciskiem mimośrodowym i wkrętami
- śruba zabezpieczająca przed wypadnięciem korpusu z zawieszanego profilu zgodnie z EN14749
- nośność 150 kg/para
- ścianka tylna musi być umieszczona 16 mm od tylnej krawędzi korpusu
- regulacja wysokości 13 mm, głębokości 12 mm
- dla szafek o głębokości do 350 mm (szafka górna)

 zalecana listwa montażowa 352537, ewentualnie blachy do zawieszania 134964 lub 134965

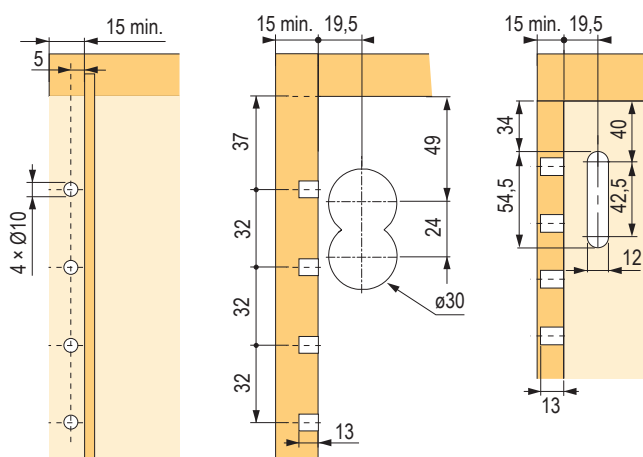


## Zaślepki

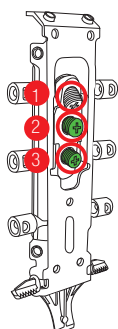
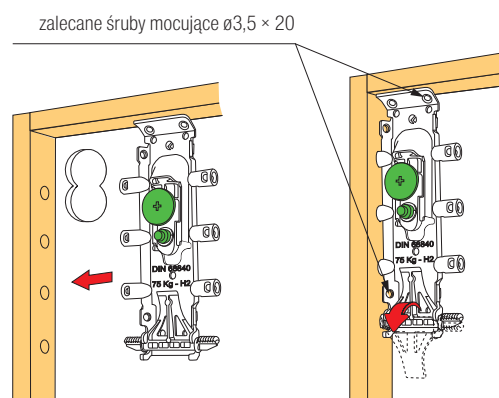
kod	typ	kolor
<b>134963</b>	szerokie	biały
<b>160564</b>		szary
<b>227087</b>	wąskie	nikiel

- dla wiercenia 30 mm

## Wiercenie otworów montażowych

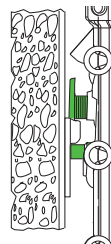
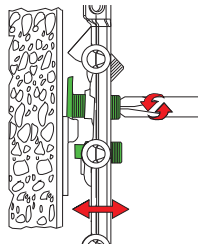
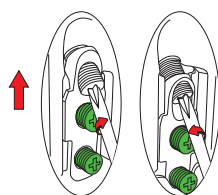


## Umieszczenie okucia



1 – ustawienie wysokości

2 – ustawienie odsunięcia od ściany zabezpieczenie przed wypadnięciem

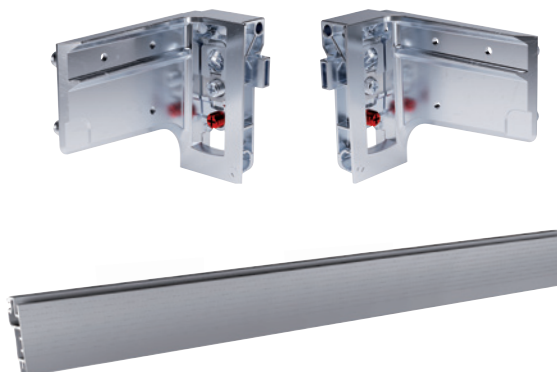


## Zawieszka meblowa Libra H7 z blokadą

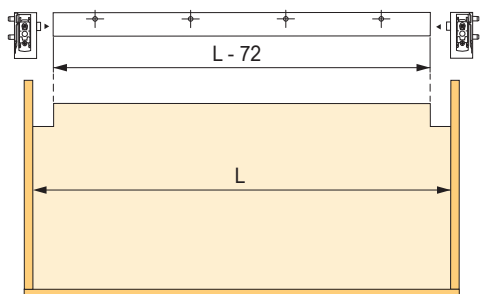
kod	opis
<b>231361</b>	zestaw okuć do jednej szafki
<b>231362</b>	profil aluminiowy, 2 m

### Uwagi:

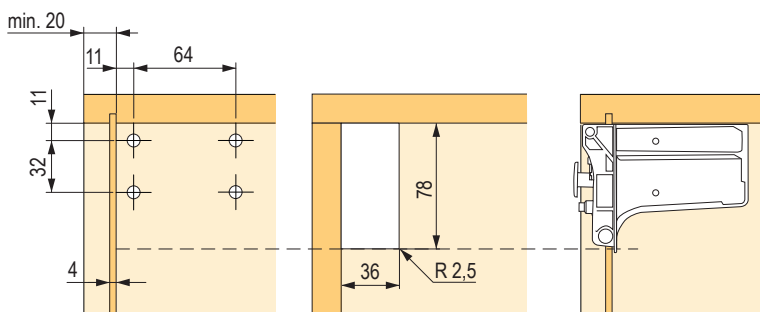
- śruba zabezpieczająca przed wypadnięciem korpusu z zawieszanego profilu zgodnie z EN14749
- obciążenie do 210 kg
- regulacja wysokości 13 mm, głębokości 12 mm
- okucia płaskie (tylko 3,5 mm), możliwość zastosowania standardowej głębokości szuflady
- na nośność okucia ma wpływ rodzaj kotwienia i materiał podłoża
- komplet zawiera: parę zawieszek, kolki i wkręty, profil zawieszany WP5
- aluminiowy profil łączący należy zamówić osobno



optymalna liczba otworów mocujących według zaleceń i uznania



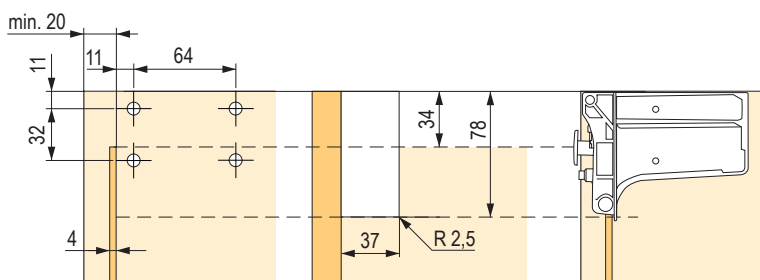
wiercenie z panelem tylnym o grubości 4 mm



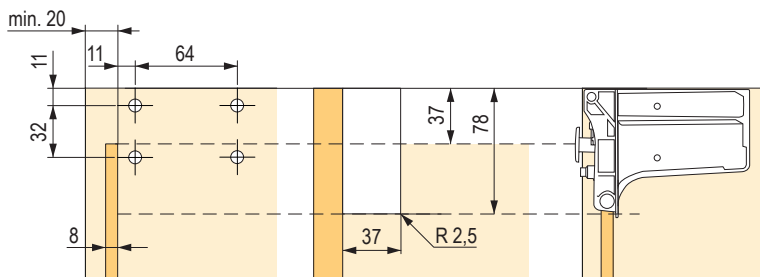
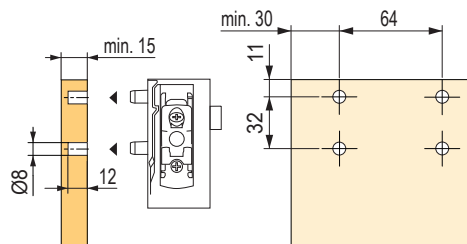
zalecana liczba otworów

zewnątrzna szerokość korpusu	ilość otworów
≤ 450	×
451-600	1
601-950	2
951-1200	3
≥ 1201	4

wiercenie z panelem tylnym o grubości 4 mm i wykorzystaniem profilu aluminiowego



wiercenie bez panelu tylnego



### Obciążenie w zależności od wymiarów korpusu

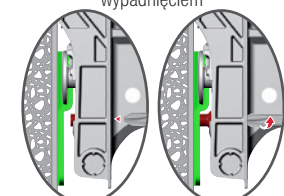
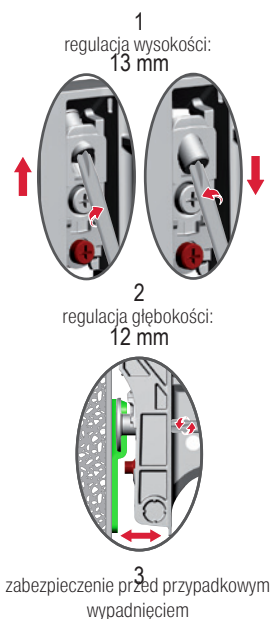
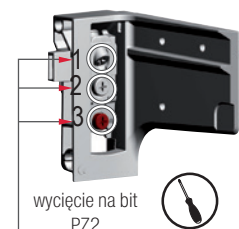
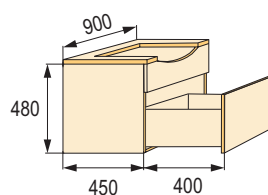
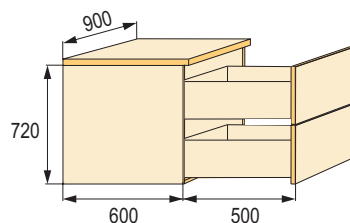
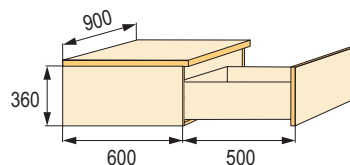
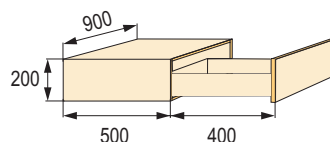
typ korpusu	bez użycia profilu	z profilem z dwoma otworami kotwiącymi
korpus bez szuflady	120 kg	160 kg
korpus + szuflada	80 + 30 kg	120 + 30 kg

typ korpusu	bez użycia profilu	z profilem z dwoma otworami na kotwy
korpus bez szuflady	150 kg	180 kg
korpus + szuflada	110 + 30 kg	140 + 30 kg

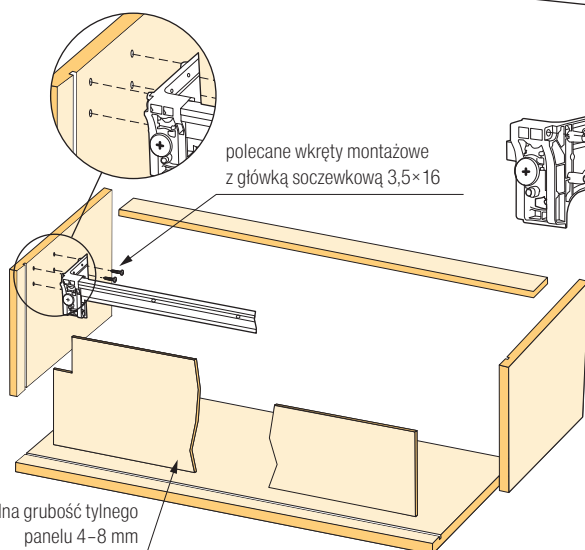
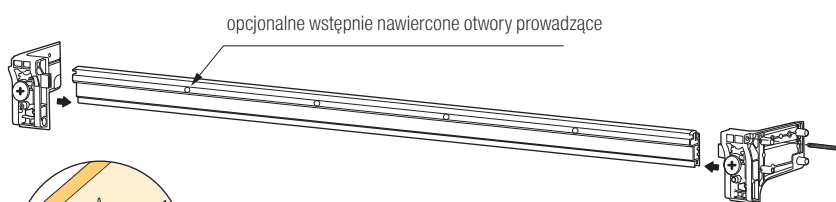
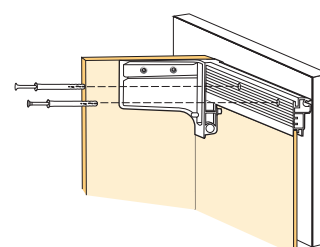
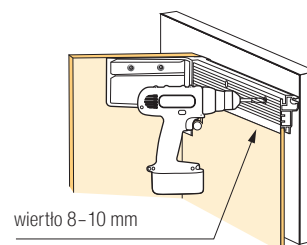
typ korpusu	bez użycia profilu	z profilem z dwoma otworami na kotwy
korpus bez szuflady	170 kg	210 kg
korpus + szuflada	100 + 60 kg	140 + 2 × 30 kg

typ korpusu	bez użycia profilu	z profilem z dwoma otworami na kotwy
korpus bez szuflady	170 kg	210 kg
korpus + szuflada	130 + 30 kg	170 + 30 kg

Podane dane są weryfikowane w praktyce, wyłącznie na podanych przykładach z dokładnym umiejscowieniem i montażem oraz zastosowaniem płyty wiszącej.



Wstępnie nawiercone otwory ułatwiają wiercenie w ścianie. Ich zastosowanie obniża naprężenie prawej i lewej zawieszki bocznej.

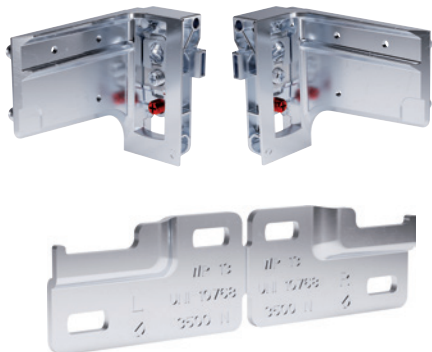


#### ODPOWIEDZIALNOŚĆ MONTAŻYSTY

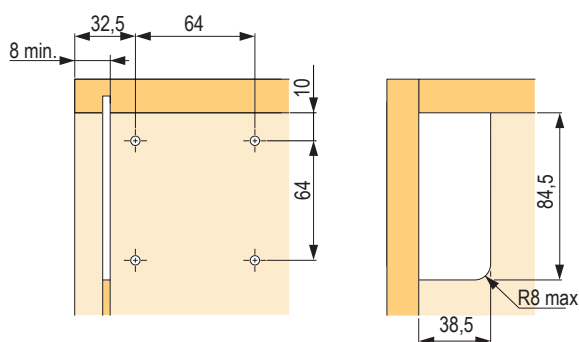
- trzeba sprawdzić stabilność, nośność i dopasowanie ściany, na której będzie zawieszana szafka
- dostosowanie montażu i zawieszki do jakości ściany

# regulowane zawieszki meblowe do szafek dolnych

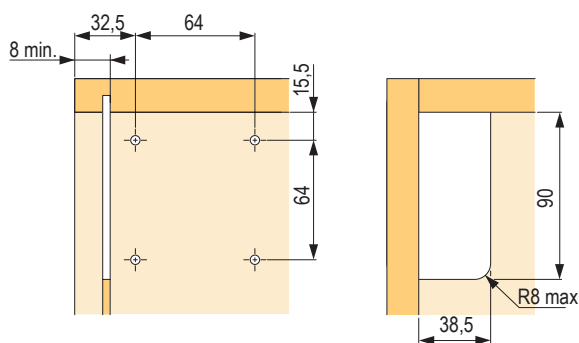
## Zawieszki meblowe do szafek dolnych Libra H11



plan wiercenia bez użycia nasadki



plan wiercenia z użyciem zaślepki



kod	opis
<b>474971</b>	zestaw do zawieszenia jednej szafki

Komplet zawiera:

- zawieszki meblowe L+P
- dzielona płytka WP13
- 8 szt. mufa wkręcana M6 × 10 × 10
- 8 szt. śrub metrycznych M6 × 12 z łbem płaskim PZ2
- 8 szt. eurowkręt 5,9 × 14 z płaską główką
- instrukcja montażu

## Zaślepki



kod	kolor
<b>507108</b>	biały

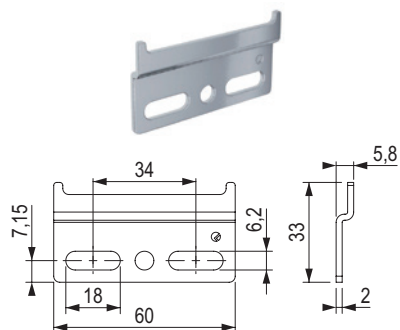
- zestaw zawiera parę zaślepek



10

# zawieszki meblowe

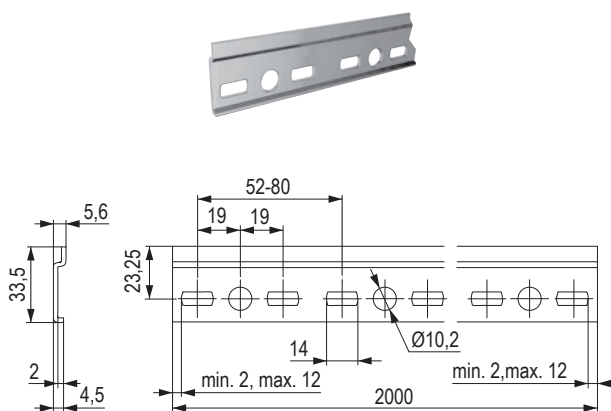
## Profil zawieszany



kod	opis
<b>389592</b>	szerokość 60 mm

- boczne ograniczniki zapobiegające przesuwaniu się
- nadaje się do okucia Libra z blokadą przeciw wypadnięciu szafki

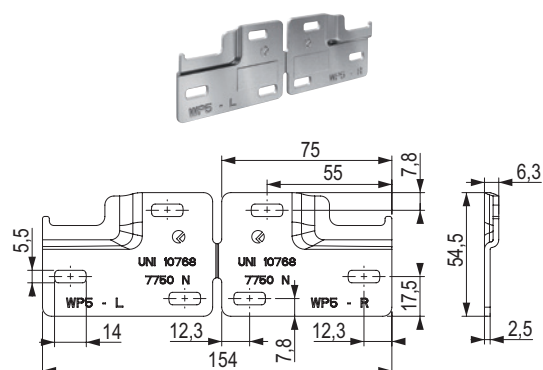
## Listwa montażowa B3



kod	opis
<b>352537</b>	listwa montażowa B3, długość 2000 mm

- profil stalowy o grubości 2 mm
- nadaje się do okucia Libra z blokadą przeciw wypadnięciu szafki

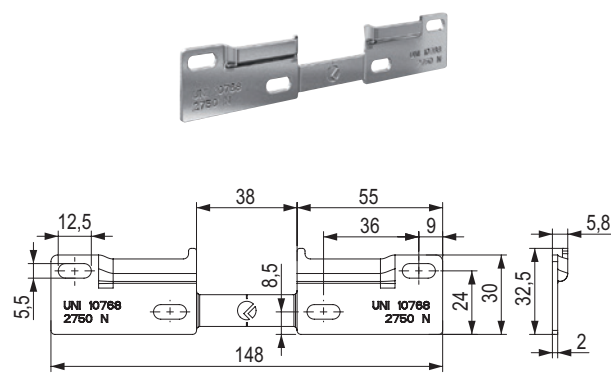
## Profil zawieszany



kod	opis
<b>134966</b>	profil zawieszany P + L

- możliwość regulacji bocznej (owalne otwory)
- profil można podzielić na dwie części (L + P) i zastosować do różnych szerokości szafki lub zastosować w korpusie o szerokości szafki 150 mm
- nadaje się do okucia Libra z blokadą przeciw wypadnięciu szafki

## Profil zawieszany

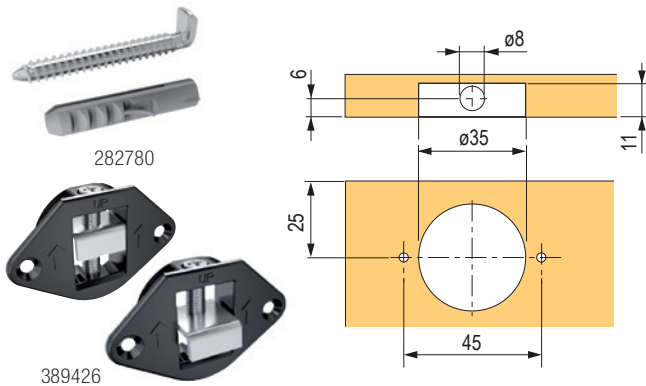


kod	opis
<b>134964</b>	profil zawieszany P + L

- możliwość regulacji bocznej (owalne otwory)
- profil można podzielić na dwie części (L + P) i zastosować do różnych szerokości szafki lub zastosować w korpusie o szerokości szafki 150 mm
- nadaje się do okucia Libra z blokadą przeciw wypadnięciu szafki

# regulowane zawieszki meblowe

## Zawieszki meblowe



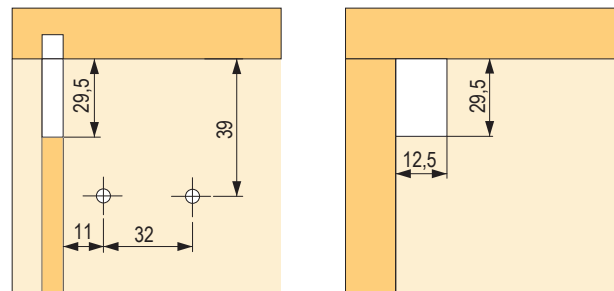
kod	opis
<b>282480</b>	do zawieszania płyt, z kołkami i haczykami
<b>389426</b>	do zawieszenia płyt na listwie

- do luster na płycie wiórowej, paneli, szafek z pełną ścianką tylną o min. grubości 15 mm
- możliwość regulacji w dwóch kierunkach: w pionie o 11 mm, w poziomie o 10 mm
- obciążenie: płyta, lustro do 80 kg/para, szafka 50 kg/para (testowane na korpusie 600 × 600 × 250 mm)

Komplet zawiera:

- okucia
- kołek
- zszywka

## Regulowane zawieszki meblowe



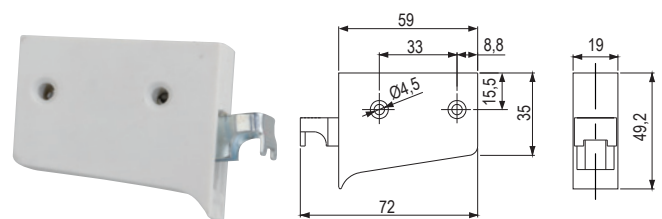
kod	kolor
<b>474935</b>	szary
<b>479363</b>	biały

Komplet zawiera:

- para wiszących złączek prostowniczych
- para zaślepek

- Regulacja: wysokość +/- 8,5 mm, głębokość +/- 6 mm
- nośność 150 kg/para

## Zawieszki meblowe Strong

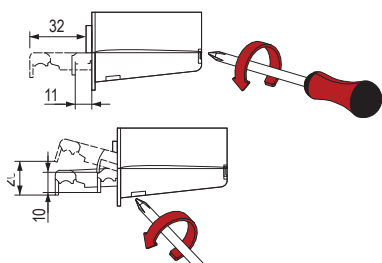
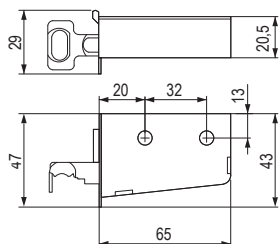


kod	kolor
<b>82621</b>	biały

- nośność 50 kg/para
- regulacja wysokości 9 mm, głębokości 12 mm

# regulowane zawieszki meblowe

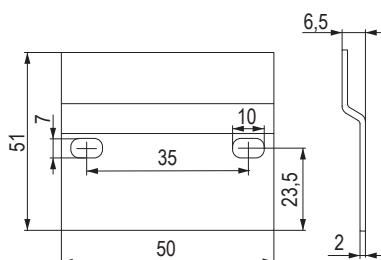
## Regulowane zawieszki Scilm



kod	kolor	strona
<b>82771</b>	biały	lewa
<b>82774</b>		prawa
<b>82770</b>	brązowy	lewa
<b>82773</b>		prawa
<b>10909</b>	buk	lewa
<b>10910</b>		prawa
<b>224885</b>	szary	lewa
<b>224886</b>		prawa

- nośność 70 kg/szt.
- regulacja wysokości 10 mm, głębokości 20 mm

## Zaczep do zawieszki regulowanej



kod	opis
<b>100236</b>	montaż na wkręt

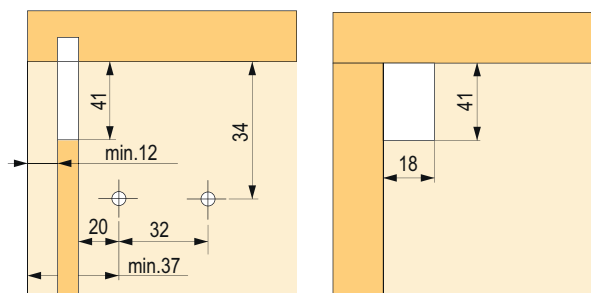
- obróbka powierzchniowa ocynk

## Zawieszki meblowe



kod	kolor
<b>404459</b>	biały

- przy zastosowaniu kołków nośność 150 kg/para
- zalecane wiercenie otworów pod kołki  $\varnothing$  9,5 mm
- przy mocowaniu wyłącznie za pomocą wkrętów nośność 80 kg/para
- regulacja wysokości  $\pm$  10 mm, głębokości  $\pm$  20 mm



## Listwa montażowa



kod	opis
<b>82780</b>	listwa Scilm długość 2,095 m
<b>82780R</b>	listwa Strong długość 2 m

- obróbka powierzchniowa ocynk
- skrócenie jest możliwe poprzez proste odłamanie

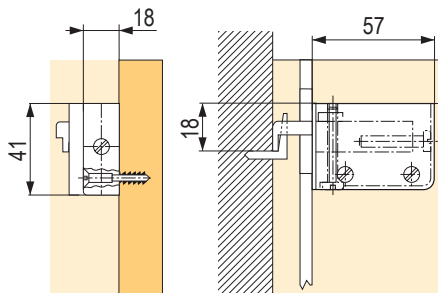
# regulowane zawieszki meblowe

## Zawieszki meblowe Blum



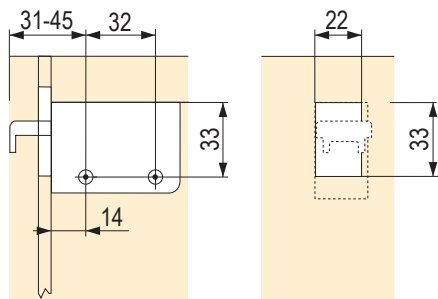
kod	kod Blum	opis	kolor
<b>13746</b>	48N0510.02S	prawa	biały
<b>13747</b>	48N0510.03S	lewa	biały
<b>13740</b>	48N0510.02S	prawa	brązowy
<b>13741</b>	48N0510.03S	lewa	brązowy

- zawieszki do szafek przykręcane
- plastikowa obudowa ze stalowym ramieniem, ocynkowane
- kolor: biały, brązowy
- regulacja w trzech kierunkach
- obciążenie 130 kg na parę według DIN EN 15939 (ramy kontroli A)
- regulacja: w dół 7 mm, wysokości 11 mm, głębokości 3,5 mm, boczna 12,5 mm



**Planowanie**

Wymagana przestrzeń



**Ustalanie pozycji**

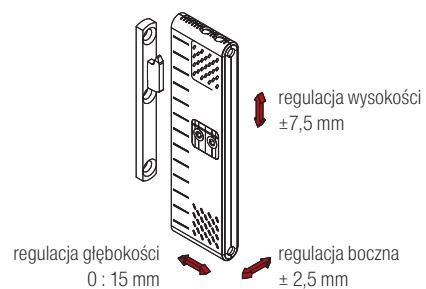
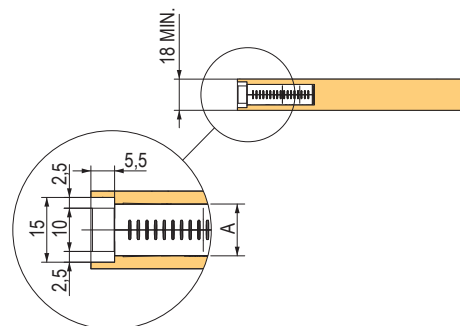
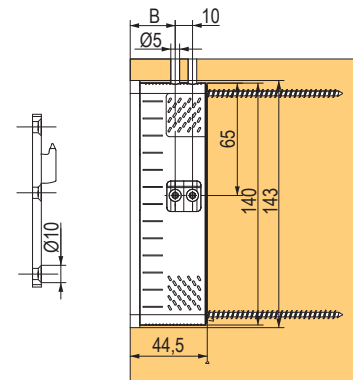
W bloku korpusu i w wycięciu w tylnej ścianie

## Regulowane zawieszki ukryte w ścianie bocznej



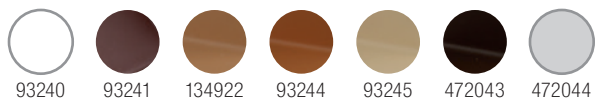
kod	opis
<b>347152</b>	zawieszki regulowane ukryte w ścianie bocznej
<b>347153</b>	hak 26 mm do zawieszenia regulowanego okucia ATC311

- regulowana zawieszki meblowe ukryte w ścianie bocznej szafki
- całkowicie niewidoczne na korpusie
- montaż za pomocą wkrętów do ścianki bocznej korpusu. min. grubość ścianki 18 mm
- możliwość regulacji poziomej i pionowej.
- konieczność zawieszenia na zaczepie (haku) 347153
- można wykorzystać zarówno do zawieszania szafek górnych, jak i do zawieszania półek
- obciążenie 80 kg na jedno okucie (160 kg na parę)
- dostęp do wkrętów regulowanych jest możliwy z 3 stron (z lewej, z prawej i z góry)



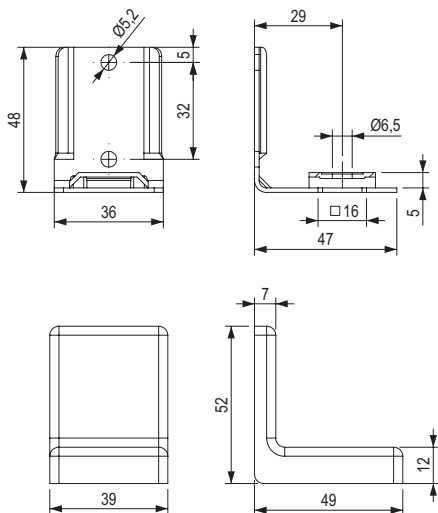
# regulowane zawieszki meblowe

## Zawieszki meblowe Bystrica

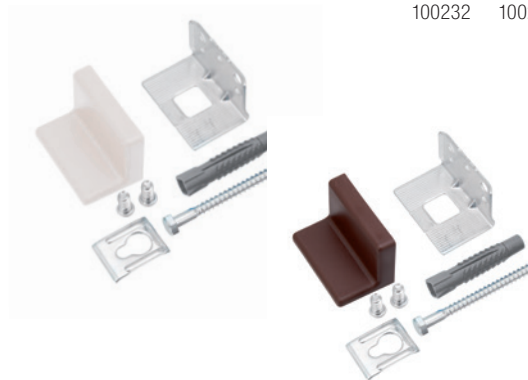


kod	kolor
<b>93240</b>	biały
<b>93241</b>	brązowy
<b>134922</b>	dąb
<b>93244</b>	olcha
<b>93245</b>	jesion
<b>472043</b>	czarny
<b>472044</b>	jasnoszary

- można stosować do montażu od góry lub z boku

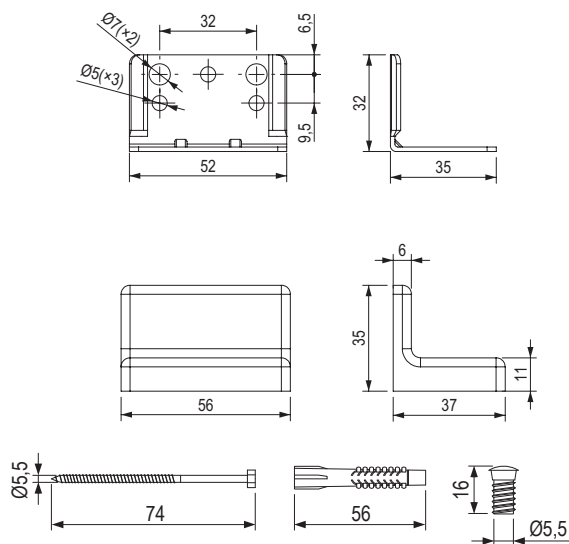


## Zawieszki meblowe boczne



kod	kolor
<b>100232</b>	biały
<b>100233</b>	brązowy

- montaż na wkręt lub eurowkręt
- z wkrętem i kolkiem



## Stwórz niewidzialne połączenie

- Wariant z/bez luzu bocznego.
- Proste połączenie - nie wymaga specjalnych narzędzi ani umiejętności.
- Łatwe mocowanie poprzez proste zatrzaśnięcie elementów podczas montażu.
- Nie są widoczne między łączonymi elementami.
- Można przykręcać je standardowymi wkrętami.



### UNO złącze zaczepowe



kod	opis
<b>463412</b>	K120 UNO 30 złącze zaczepowe ze stali nierdzewnej

### Akcesoria



kod	opis
<b>459416</b>	K073 punktak stal + plastik UNO 30

### DUO złącze zaczepowe



kod	opis
<b>461769</b>	K070 DUO 30 ML złącze zaczepowe z bocznym luzem
<b>461770</b>	K074 DUO 30 OL złącze zaczepowe bez luzu bocznego

### Akcesoria



kod	opis
<b>461771</b>	K041 DUO 46 / 15 mm, złącze do profili drewnianych
<b>461772</b>	K036 DUO 62 / 15 mm, złącze do profili drewnianych
<b>461773</b>	K055 DUO 100 / 15 mm, złącze do profili drewnianych

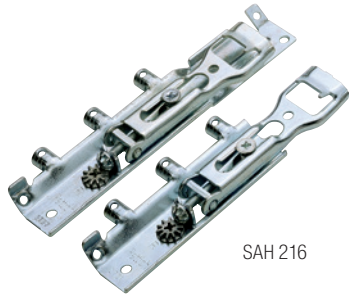


kod	opis
<b>507106</b>	K121 płytka blokująca do UNO / DUO 30



kod	opis
<b>459413</b>	K071 punktak centrujący DUO 30
<b>459414</b>	K075 punktak centrujący DUO 30

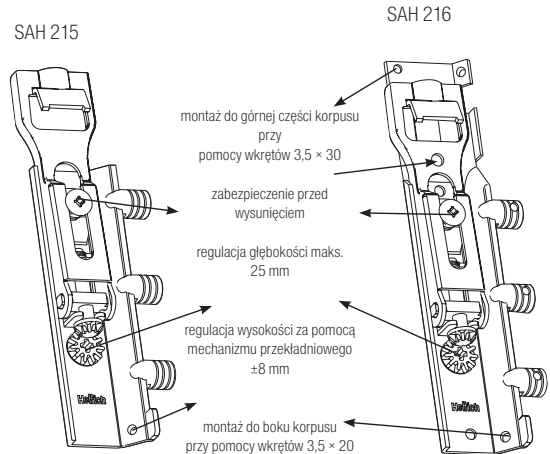
## Zawieszki meblowe SAH 215/216



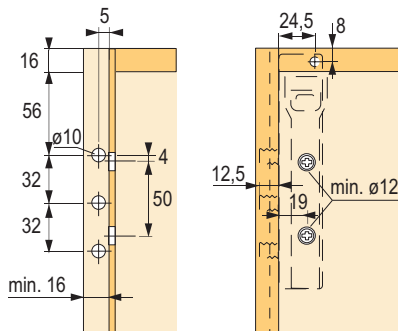
SAH 216

kod	kod Hettich	opis
<b>104691</b>	79716	SAH 215, opakowanie 25 szt.
<b>104692</b>	79717	SAH 216 (do mocowania do podstawy korpusu), opakowanie 25 szt.

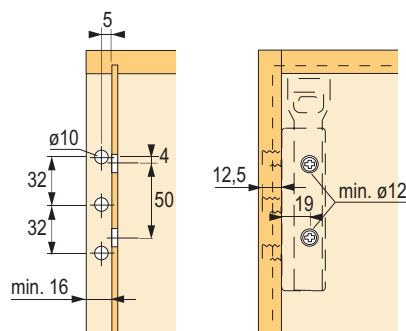
- używać za szafką
- SAH 216 – do montażu również do podstawy korpusu
- do zawieszania na szynach i hakach
- SAH 215 nośność 45 kg; SAH 216 nośność 55 kg
- może być stosowany do tyłu wpuszczonego min. 16 mm
- regulacja głębokości: maks. 25 mm
- regulacja wysokości  $\pm 8$  mm
- przesunięcie korpusu w bok  $\pm 3$  mm w przypadku zawieszania na hakach
- przy zawieszeniu na hakach korpus podnosi się o 7,5 mm
- zawieszenie na hakach: zamknięty kształt zapobiega zsuwaniu się szafki
- można stosować w połączeniu z listwami nośnymi typu B
- stal ocynkowana – w pełni nadaje się do recyklingu
- dzięki specjalnej śrubie opcjonalnie można użyć funkcji „zabezpieczenie przed wysunięciem”



zawieszki meblowe SAH 216

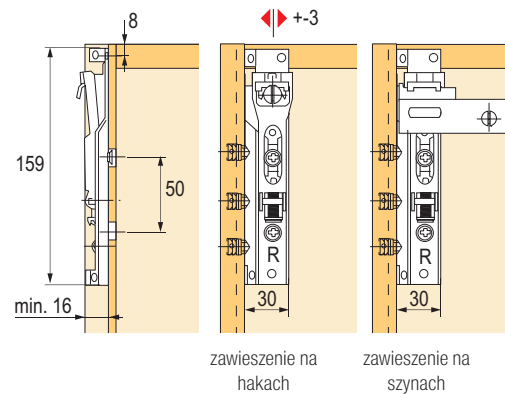


zawieszki meblowe SAH 215

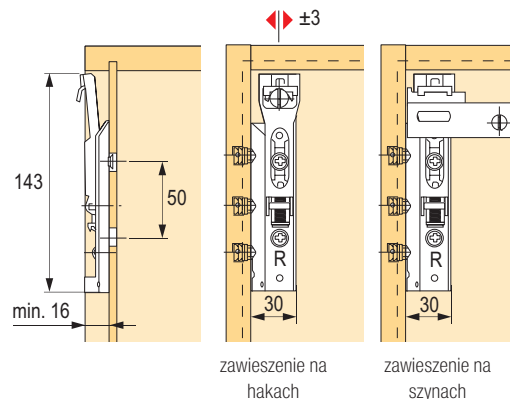


❗ Przykręcenie do boku korpusu jest BEZWZGLĘDNIIE konieczne!

SAH 216

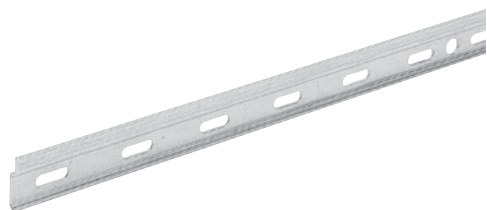


SAH 215



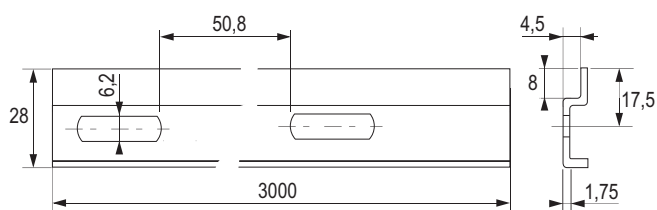
# regulowane zawieszki meblowe do szafek górnych

## Szyna montażowa typ B



kod	kod Hettich	opis
<b>104708</b>	9007651	opakowanie 10 szt.

- obciążenie 130 kg/szafka
- mocowanie za pomocą 2 specjalnych śrub  $\varnothing 5,5 \times 50$  mm w miejscu montażu wszystkich zawieszek meblowych; w przypadku korpusu o szerokości 900 mm lub większej należy użyć dodatkowej specjalnej śruby  $\varnothing 5,5 \times 50$  pośrodku za każdym korpusem
- długość listwy 3000 mm, z owalnymi otworami, odległość między otworami 50,8 mm
- stal ocynkowana



## Specjalna śruba



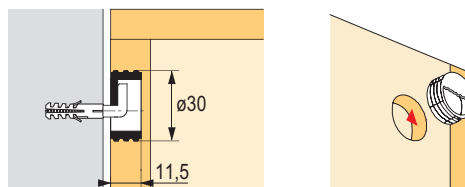
kod	kod Hettich	opis
<b>106267</b>	65480	5,5 × 50 mm + kołek

## SAH 305 do montażu tylnego



kod	kod Hettich	opis
<b>103989</b>	40669	opakowanie 100 szt.

- nośność 15 kg/szt.
- zawieszki meblowe wciskamy do wywierconego otworu  $\varnothing 30 \times 11,5$  mm
- odlew cynowy bez obróbki powierzchniowej
- minimalna grubość ścianki tylnej 16 mm
- regulacja boczna  $\pm 8$  mm



## Hak do zawieszania



kod	kod Hettich	opis
<b>104630</b>	46103	6 × 50 mm + kołek

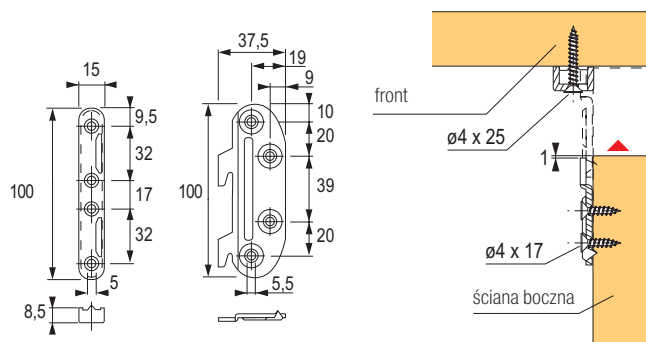
# okucia do łóżek

## Okucia łączące do łóżka



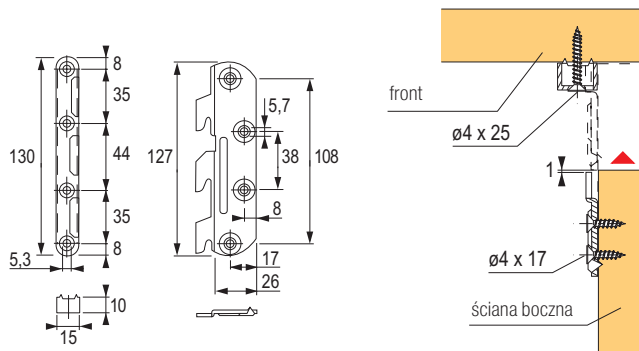
kod	kod Hettich	opakowanie
<b>105284</b>	25185	10 zestawów

- wysokość całkowita 100 mm
- element do zawieszania z 2 haczykami
- szczególnie nadaje się do wąskich ścian bocznych łóżek
- stal ocynkowana
- 1 komplet zawiera:
  - 2× element do zawieszania z haczykami prawy
  - 2× element do zawieszania z haczykami lewy
  - 4× element nośny lewy/prawy

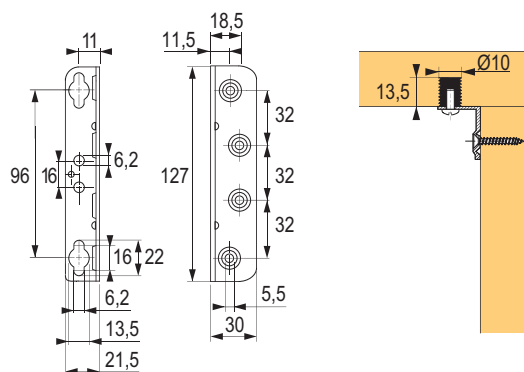


kod	kod Hettich	opakowanie
<b>105286</b>	25183	10 zestawów

- łączna wysokość 130 mm
- element do zawieszania z 3 haczykami
- stabilne i sprawdzone okucia do montażu zawieszono
- stal ocynkowana
- 1 komplet zawiera:
  - 2× element do zawieszania z haczykami prawy
  - 2× element do zawieszania z haczykami lewy
  - 4× element nośny lewy/prawy



## Okucia łączące do łóżka 127 mm



kod	kod Hettich
<b>108008</b>	25189

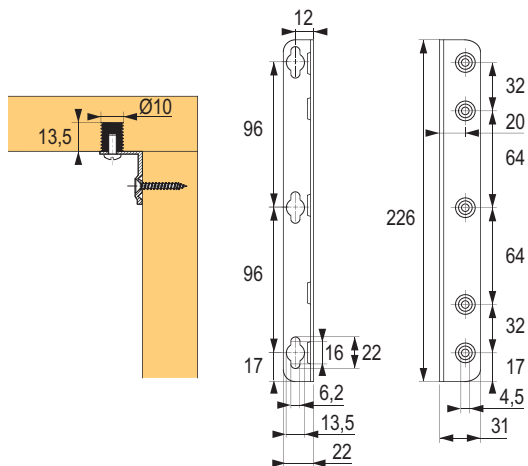
- zestaw zawiera: 1 kątownik, 2 tuleje M6 × 13, 2 śruby M6 × 12
- stal ocynkowana

## Okucia łączące do łóżka 226 mm



kod	kod Hettich
<b>108009</b>	47635

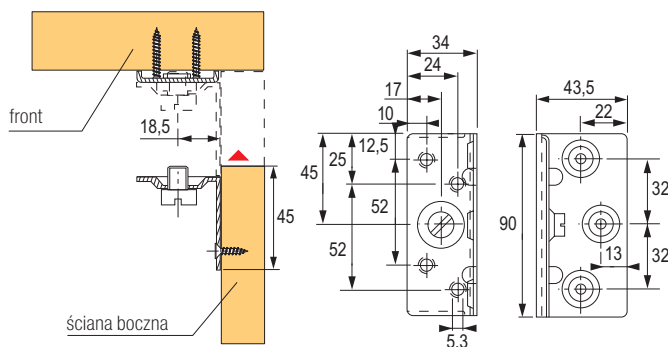
- otwory na śruby z rozstawem 32 mm
- szczególnie nadaje się do wysokich ścian bocznych
- zestaw zawiera: 1 kątownik, 3 tuleje M6 × 13, 3 śruby M6 × 12
- stal ocynkowana



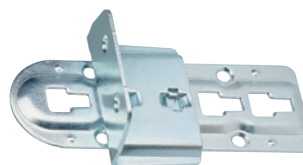
## StabiloFix

kod	kod Hettich
<b>108016</b>	47634

- do demontowanych łóżek tapicerowanych lub szuflad na pościel
- wysoka wytrzymałość, regulacja do 4 mm
- stal ocynkowana

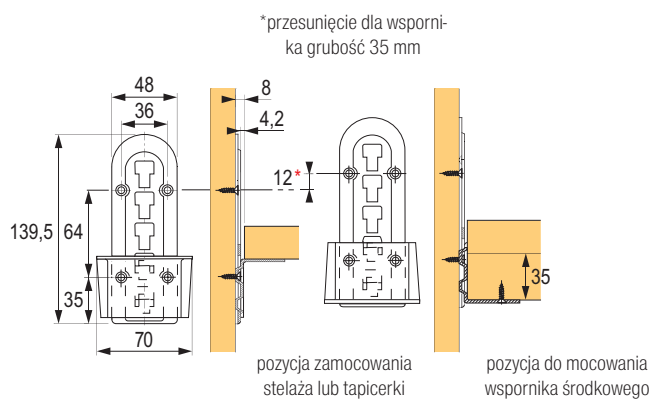


## Varifix – z regulacją wysokości okucia do łóżek



kod	kod Hettich
<b>105292</b>	47633

- umieszczenie stelaża lub tapicerki można nastawić na trzy wysokości z rozstawem 24 mm
- można wykorzystać do łóżka podwójnego
- stal ocynkowana



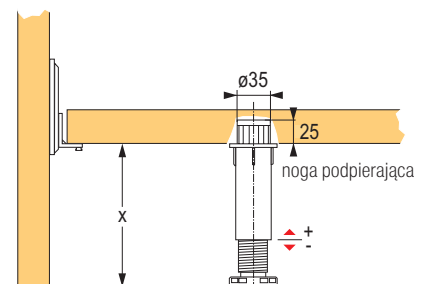
# okucia do łóżek

## Noga podpierająca belkę środkową

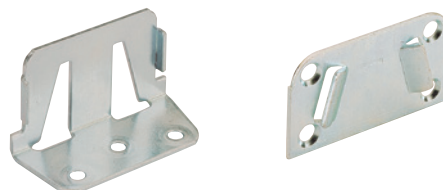


kod	kod Hettich	wymiary X (mm)	regulacja (mm)
<b>105958</b>	47632	190	-42 / +76

- idealne zastosowanie w połączeniu z okuciem do łóżek Varifix
- czarny plastik
- opakowanie 20 szt.

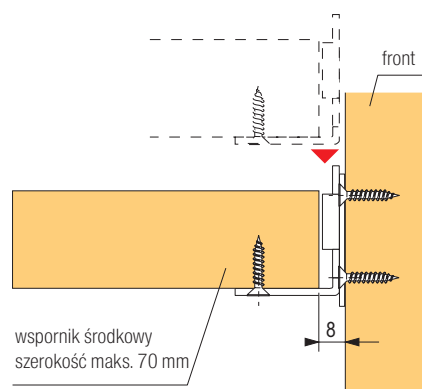
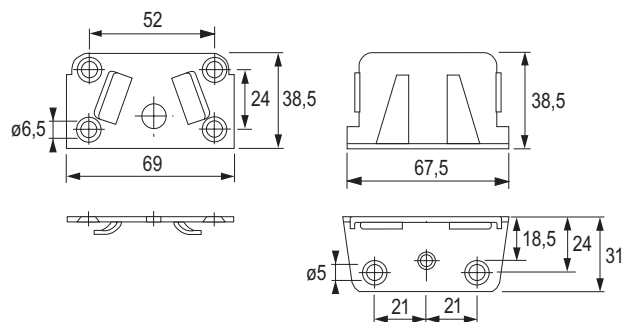


## Złącze belki środkowej



kod	kod Hettich
<b>103927</b>	25182

- do łóżek o konstrukcji drewnianej lub metalowej
- może być również stosowany do łóżek tapicerowanych
- stal ocynkowana

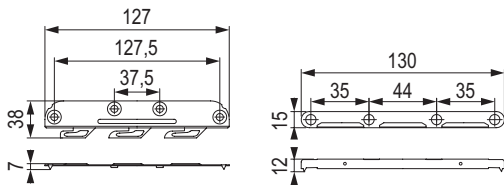


## Grzebieniowe okucia do łóżek 130 mm

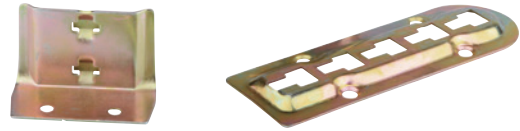


kod	wykończenie
<b>11470</b>	cynk galwaniczny

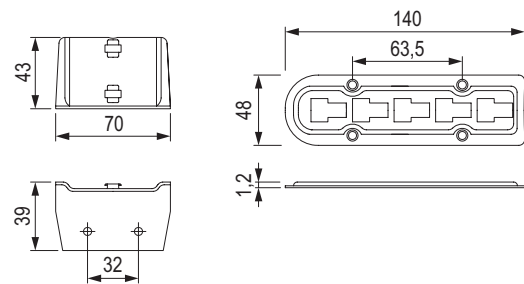
- zestaw zawiera okucia do jednego łóżka



## Okucia pozycjonujące do stelaży łóżek



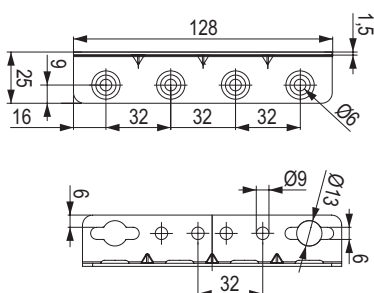
kod	wykończenie
<b>134587</b>	cynk galwaniczny



## Okucia łączące do łóżek 128



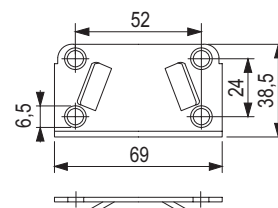
kod	wykończenie
<b>501505</b>	cynk galwaniczny



## Okucia do belki środkowej



kod	wykończenie
<b>11488</b>	cynk galwaniczny



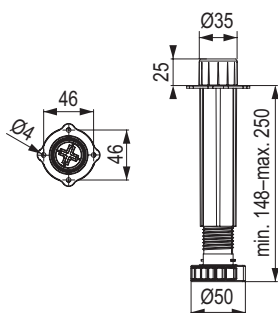
# okucia do łóżek

## Noga regulowana belki środkowej łóżka



kod	wysokość (mm)	regulacja (mm)
<b>501503</b>	148-250	+100

- nośność 300 kg, materiał plastik

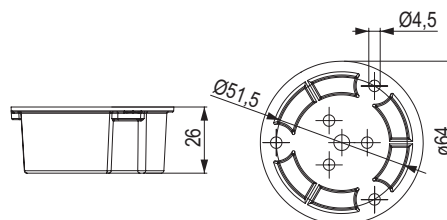


## Baza wspornika belki środkowej łóżka

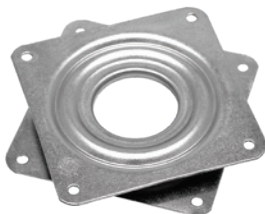


kod	wysokość (mm)
<b>501504</b>	26

- Służy do przedłużania nogi podpierającej
- ø 25 mm

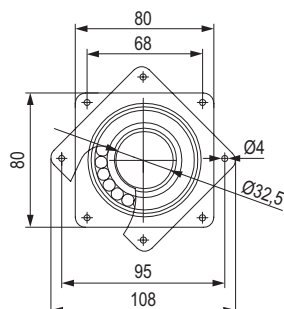


## Obrotnica TV – 80 kg



kod	nośność (kg)	wysokość (mm)	wymiary (mm)
<b>15660</b>	80	8,5	81 × 81

- całkowicie metalowa obrotnica
- obrót o 360°
- łożysko kulkowe
- zastosowanie: stoliki TV, stoliki Hi-Fi

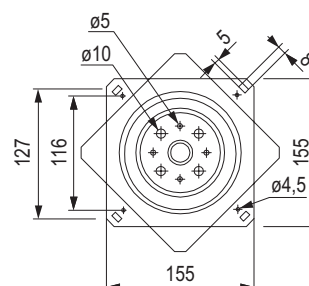


## Obrotnica TV – 150 kg



kod	nośność (kg)	wysokość (mm)	wymiary (mm)
<b>15661</b>	150	11	155 × 155

- całkowicie metalowa obrotnica
- obrót o 360°
- łożysko kulkowe
- zastosowanie: stoliki TV, stoliki Hi-Fi

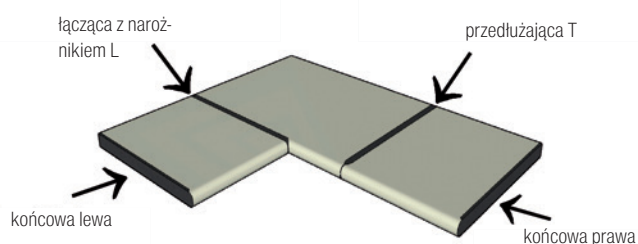


# listwy do blatów roboczych

Listwy  
do blatów  
roboczych



## Listwy do blatów roboczych 600 mm



### Listwa końcowa 38 mm



kod	opis	kolor
<b>313669</b>	lewa	aluminium
<b>313678</b>	lewa	stal nierdzewna
<b>482530</b>	lewa	czarny matowy
<b>313670</b>	prawa	aluminium
<b>313679</b>	prawa	stal nierdzewna
<b>482529</b>	prawa	czarny matowy

### Listwa łącząca przedłużająca L/P38 mm



kod	kolor
<b>313671</b>	aluminium
<b>313680</b>	stal nierdzewna
<b>482531</b>	czarny matowy

### Listwa łącząca narożna L/P 38 mm

kod	kolor
<b>313668</b>	aluminium
<b>313677</b>	stal nierdzewna
<b>482528</b>	czarny matowy



### Listwa końcowa 38 mm, promień 0



kod	opis	kolor
<b>349449</b>	lewa	aluminium
<b>349450</b>	lewa	stal nierdzewna
<b>482534</b>	lewa	czarny matowy
<b>349451</b>	prawa	aluminium
<b>349452</b>	prawa	stal nierdzewna
<b>482533</b>	prawa	czarny matowy

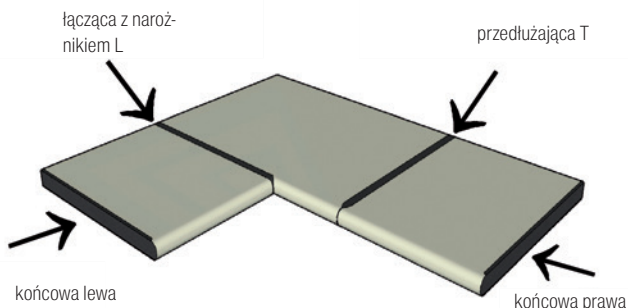
### Listwa łącząca narożna/przedłużająca L/P 38 mm, promień 0°



kod	kolor
<b>349448</b>	aluminium
<b>349447</b>	stal nierdzewna
<b>482532</b>	czarny matowy

# listwy do blatów roboczych

## Listwy do blatów roboczych 900 mm



### Listwa końcowa 38 mm



kod	opis	kolor
<b>482546</b>	lewa	aluminium
<b>482554</b>	lewa	stal nierdzewna
<b>482537</b>	lewa	czarny matowy
<b>482545</b>	prawa	aluminium
<b>482553</b>	prawa	stal nierdzewna
<b>482536</b>	prawa	czarny matowy

### Listwa łącząca przedłużająca L/P38 mm



kod	kolor
<b>482547</b>	aluminium
<b>482555</b>	stal nierdzewna
<b>482538</b>	czarny matowy

### Listwa łącząca narożna L/P 38 mm

kod	kolor
<b>482544</b>	aluminium
<b>482552</b>	stal nierdzewna
<b>482535</b>	czarny matowy



### Listwa końcowa 38 mm, promień 0



kod	opis	kolor
<b>482550</b>	lewa	aluminium
<b>482558</b>	lewa	stal nierdzewna
<b>482542</b>	lewa	czarny matowy
<b>482549</b>	prawa	aluminium
<b>482557</b>	prawa	stal nierdzewna
<b>482540</b>	prawa	czarny matowy

### Listwa łącząca narożna/przedłużająca L/P 38 mm, promień 0°

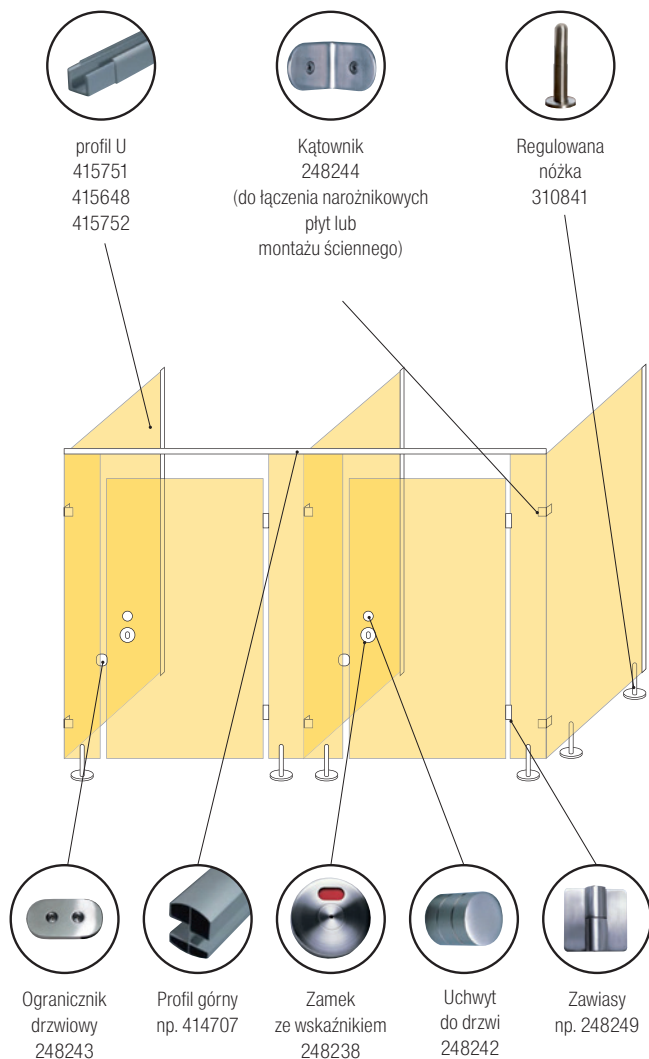


kod	kolor
<b>482548</b>	aluminium
<b>482556</b>	stal nierdzewna
<b>482539</b>	czarny matowy

## okucia do kabin WC

## Okucia do kabin WC

Oferowane okucia wykonane są ze stali nierdzewnej AISI 304 i elementy konstrukcyjne z anodowanych elementów aluminiowych. Dzięki temu nadają się do pomieszczeń o podwyższonej wilgotności, zawartości chloru czy soli. Wilgotne środowisko w połączeniu z kompaktowymi płytami nie stanowi problemu dla tego wyposażenia i dlatego jest idealne do projektów w basenach, przebieralniach, i in. Poszczególne komponenty są gotowe do użycia z kompaktową płytą HPL o grubości 12 mm z kompletnym łączeniem. Okucia do innych grubości płyt są dostępne na życzenie.



## Przykład zestawu:

Do kabiny potrzebujesz (w zależności od rodzaju, liczby,...):

- zawiasy (2-3 szt. na 1 drzwi)
- zestaw zamka ze wskaźnikiem
- uchwyt do drzwi
- ogranicznik drzwiowy
- elementy konstrukcyjne - do wyboru profile aluminiowe lub ze stali nierdzewnej w zależności od rodzaju
- noga regulująca
- kątowniki

## Zawiasy mocowane na śruby



kod	opis	na śrubę
<b>248251</b>	zawias WC lewy SH70	12 mm
<b>248252</b>	zawias WC prawy SH70	
<b>248249</b>	zawias WC lewy H70	
<b>248250</b>	zawias WC prawy H70	

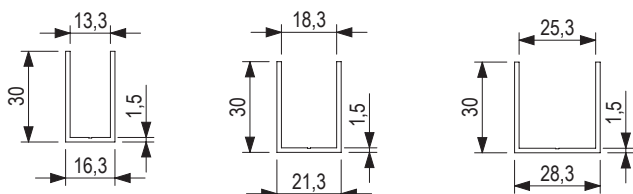
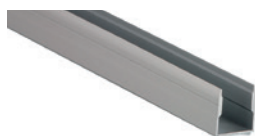
kod	opis	na śrubę
<b>340564</b>	zawias WC lewy H70	18 mm
<b>340565</b>	zawias WC prawy H70	



10

## okucia do kabin WC

## Profil U



kod	opis
<b>415751</b>	profil WC aluminium anodowane U boczny 13 mm, długość 2 m
<b>415648</b>	profil WC aluminium anodowane U boczny 18 mm, długość 2 m
<b>415752</b>	profil WC aluminium anodowane U boczny 25 mm, długość 2 m

- profil U jest montowany na ścianie
- do profilu następnie przylega płyta tworząca przednią ścianę kabiny
- płyta musi być przymocowana do profilu za pomocą śrub lub wkrętów (nie są częścią zestawu)

## Zamki ze wskaźnikiem



kod	opis
<b>248238</b>	zamek ze wskaźnikiem 12-18 mm do klasycznego zawiasu

- proste zamki ze wskaźnikiem zajęte/wolne bez klucza
- dostarczane z okuciami łączącymi

## Kątownik

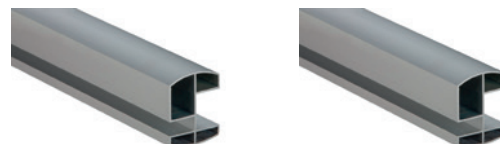


kod	opis
<b>248244</b>	do łączenia narożnikowych desek, ewentualnie mocowania płyt do ściany

- elementy łączące nie wchodzi w skład zestawu

10.97 [www.demos-trade.com](http://www.demos-trade.com)

## Profil górny



kod	opis
<b>414707</b>	WC Al anodowane profil górny 13 / 18 mm, długość 3,2 m
<b>414708</b>	WC Al anodowane profil górny 10 / 25 mm, długość 3,2 m

## Uchwyt



kod	opis
<b>248242</b>	uchwyt do drzwi H38

- uchwyt (gałka) jest najczęściej umieszczana nad zamkiem
- dostarczane z okuciami łączącymi

## Nóżka regulowana



kod	opis
<b>310841</b>	wysokość 150 mm, 12 mm
<b>320753</b>	wysokość 150 mm, 18 mm

- dostarczane z okuciami łączącymi

## Ogranicznik



kod	opis
<b>248243</b>	ogranicznik drzwiowy

- dostarczane z okuciami łączącymi



## Aksesoria do konstrukcji

kod	opis
<b>248259</b>	rura łącząca WC 32 mm, długość 3 m
<b>248260</b>	mocowanie rury WC do ściany
<b>310516</b>	górne złącze mocujące WC typ T na 12 mm <sup>1)</sup>
<b>340563</b>	górne złącze mocujące WC typ T na 18 mm <sup>1)</sup>
<b>248261</b>	złącze narożne rury WC 90° <sup>2)</sup>
<b>248262</b>	łącznik rury WC T <sup>3)</sup>
<b>248270</b>	Górny zacisk mocujący WC 90°

<sup>1)</sup> Dostarczany z okuciami łączącymi do montażu płyt 12 mm lub 18 mm.

Służy do przedłużania rury łączącej, a także do mocowania płyty.

<sup>2)</sup> Służy do narożnego łączenia rur.

<sup>3)</sup> Służy do przedłużania rury łączącej i przyłączania prostopadłej rury łączącej.



248259



248260



248261



248262



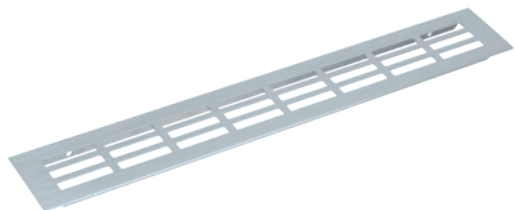
310516, 340563



248270

# metalowe kratki wentylacyjne

## Aluminium anodowane

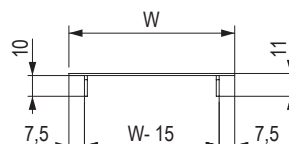
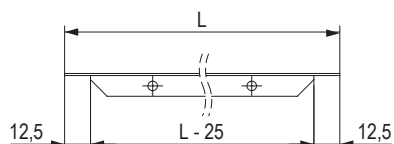


kod	szerokość W (mm)	długość L (mm)	kod	szerokość W (mm)	długość L (mm)
<b>320797</b>	60	250	<b>320821</b>	130	500
<b>320793</b>		400	<b>320835</b>		600
<b>320794</b>		500	<b>320871</b>		400
<b>320798</b>		600	<b>320848</b>		800
<b>320815</b>		800	<b>320873</b>		1000
<b>320813</b>		1000	<b>320837</b>		400
<b>320811</b>	80	250	<b>320804</b>	150	500
<b>320796</b>		400	<b>320817</b>		600
<b>320795</b>		500	<b>320814</b>		800
<b>320799</b>		600	<b>320800</b>		1000
<b>320806</b>		800			
<b>320807</b>		1000			
<b>320809</b>	100	250			
<b>320810</b>		400			
<b>320831</b>		500			
<b>320808</b>		600			
<b>320805</b>		800			
<b>320801</b>		1000			

## Imitacja stali nierdzewnej



kod	szerokość W (mm)	długość L (mm)	kod	szerokość W (mm)	długość L (mm)
<b>313690</b>	60	250	<b>320945</b>	100	250
<b>313687</b>		400	<b>320916</b>		400
<b>313689</b>		500	<b>320840</b>		500
<b>320828</b>		600	<b>320859</b>		600
<b>320839</b>		800	<b>320842</b>		800
<b>320893</b>		1000	<b>320860</b>		1000
<b>320926</b>	80	250	<b>320883</b>	150	800
<b>313688</b>		400	<b>320830</b>		1000
<b>313691</b>		500			
<b>313692</b>		600			
<b>320852</b>		800			
<b>320855</b>		1000			



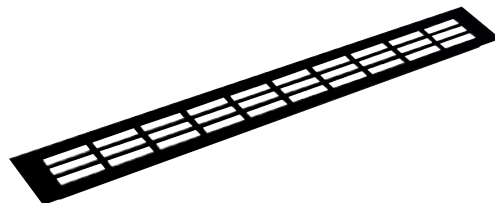
# metalowe kratki wentylacyjne

## Biały



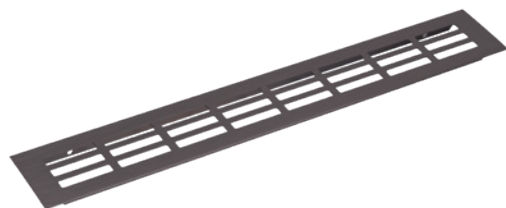
kod	szerokość W (mm)	długość L (mm)	kod	szerokość W (mm)	długość L (mm)
<b>320823</b>	60	250	<b>320825</b>	100	250
<b>320803</b>		400	<b>320877</b>		400
<b>320802</b>		500	<b>320843</b>	150	400
<b>320850</b>		600	<b>320836</b>		500
<b>320863</b>		800	<b>320862</b>		600
<b>320874</b>		250	<b>320885</b>		800
<b>320812</b>	80	400	<b>320832</b>	1000	
<b>320816</b>		500			
<b>320818</b>		600			
<b>320820</b>		800			
<b>320824</b>		1000			

## Czarny



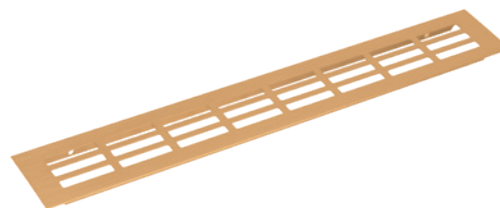
kod	szerokość (mm)	długość (mm)
<b>464042</b>	60	250
<b>464036</b>		400
<b>464038</b>		500
<b>464141</b>		600
<b>464039</b>	80	400
<b>464040</b>		500
<b>464140</b>		600

## Brąz anodowany

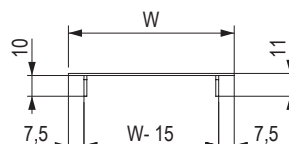
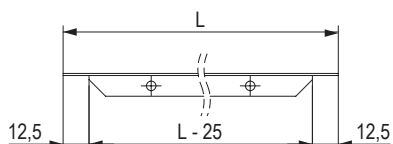


kod	szerokość (mm)	długość (mm)
<b>320822</b>	60	400
<b>320819</b>		500
<b>320827</b>	80	500
<b>320826</b>		400

## Złoto anodowane



kod	szerokość (mm)	długość (mm)
<b>320849</b>	60	400
<b>320833</b>	80	400
<b>320900</b>	100	400



# wywietrzniki średnica 35 mm

- wywietrzniki o średnicy 35 mm mogą być również dostarczane w dowolnych kolorach (informacji o warunkach dostawy udzielamy na prośbę klienta)

## Biały



kod	wysokość (mm)
<b>153453</b>	8

## Brązowy



kod	wysokość (mm)
<b>153460</b>	8

## Czarny



kod	wysokość (mm)
<b>153459</b>	8

## Buk

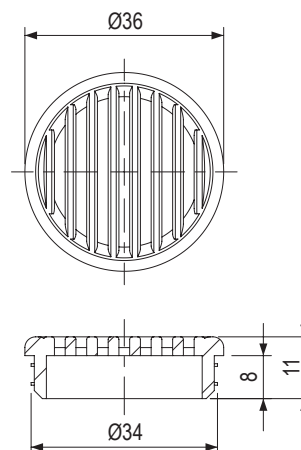


kod	wysokość (mm)
<b>153458</b>	8

## Czereśnia



kod	wysokość (mm)
<b>153461</b>	8



# wywietrzniki średnica 50 mm

- wywietrzniki o średnicy 50 mm mogą być również dostarczane w dowolnych kolorach (informacji o warunkach dostawy udzielimy na prośbę klienta)

## Biały



kod	wysokość (mm)
<b>11381</b>	15
<b>215755</b>	8

## Czarny



kod	wysokość (mm)
<b>11380</b>	15
<b>215757</b>	8

## Czereśnia



kod	wysokość (mm)
<b>100192</b>	15
<b>215759</b>	8

## Brązowy



kod	wysokość (mm)
<b>11382</b>	15
<b>215756</b>	8

## Buk



kod	wysokość (mm)
<b>11383</b>	15
<b>215758</b>	8

## Szary



kod	wysokość (mm)
<b>11379</b>	15
<b>215760</b>	8

