

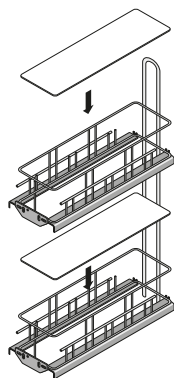
Vybavení dolní skříňky

- ▶ Čelní výsuv 90° Cargo IQ plus 200, 2-patrový
- ▶ Pro šířku skříně 200 mm



- ▶ Pro šířku skříně 200 mm
- ▶ Nosnost 17,5 kg
- ▶ Minimální světlé rozměry korpusu:
Šířka 162 mm
Hloubka 495 mm
Výška 590 mm
- ▶ Plnovýsuv Quadro V6 s tlumením Silent System a vložky na dno je třeba objednat zvlášť, viz níže
- ▶ Výsuvy volitelně vpravo, vlevo nebo diagonálně
- ▶ Čelní výsuv, ocel, prášková barva stříbrná
Vložka na dno, plast průsvitný

Cargo IQ plus 200



Výrobek	Barva	Obj. č.	Balení
Cargo IQ plus 200	stříbrná	9 065 857	1/5 ks
Vložka na dno 200	průsvitný	9 065 861	1/40 ks

Plnovýsuv Quadro V6 s tlumením Silent System



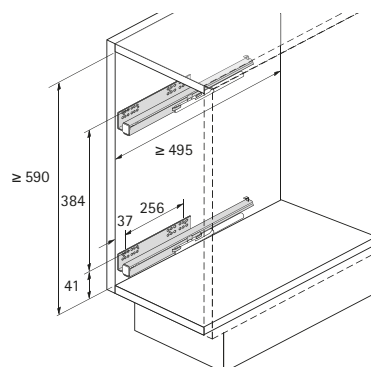
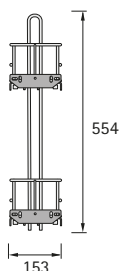
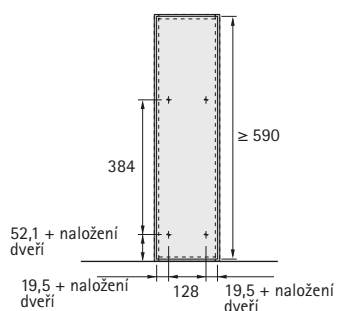
- ▶ Jmenovitá délka 470 mm
- ▶ Ocel pozinkovaná

Příslušenství viz:

- ▶ Volitelně je možné použití také s plnovýsuvem Quadro V6 s Push to open, viz svazek 1

Vestavná šířka mm	Tloušťka boku korpusu mm	Obj. č. / Provedení		Balení
		levé	pravé	
9,5	19	9 047 289	9 047 290	1/20 ks
10,5	18	9 047 452	9 047 453	1/20 ks
12,5	16	9 046 288	9 046 289	1/20 ks

Rozměry



mezera za čelem v kombinaci s plnovýsuvem Quadro V6 s Push to open

