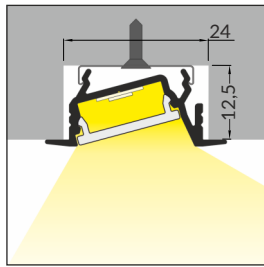
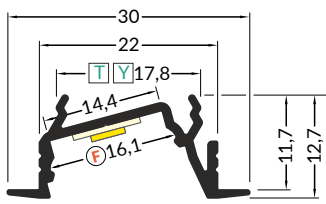


# DIAGONAL14 F/TY

RECESSED PROFILE / PROFIL WPUSTOWY

max 14 mm



**F** F click cover  
klosz F klik

**Y**<sup>1</sup> Y flexible mounting plate  
uchwyt Y sprężysty

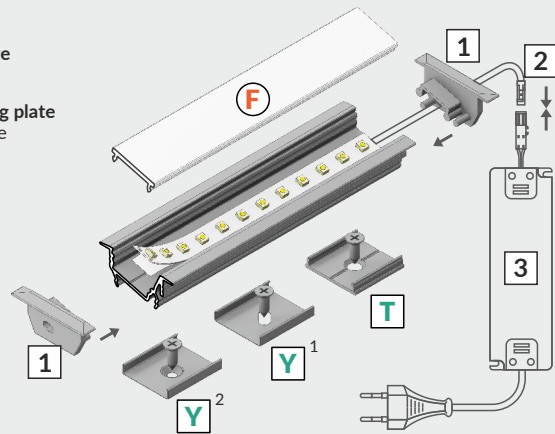
**Y**<sup>2</sup> cone Y flexible mounting plate  
uchwyt Y sprężysty cone

**T** T mounting plate  
uchwyt T

**1** DIAGONAL14 ending  
with hole  
zaślepka DIAGONAL14  
z otworem

**2** power supply cable  
kabel zasilania

**3** LED power supply  
zasilacz LED



scissors  
nożyczki



hacksaw  
piłka



pliers  
kombinerki



solder  
cyna



soldering iron  
lutownica

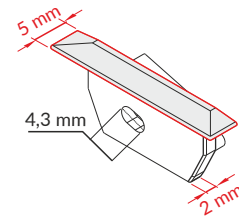
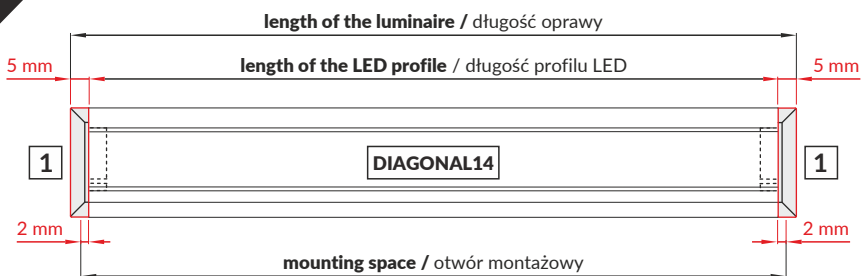


screwdriver  
wkrętak

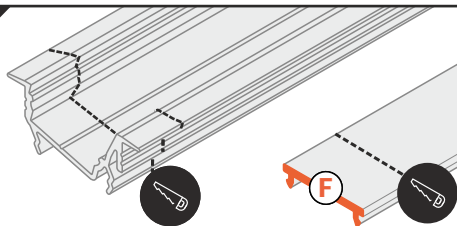


glue  
klej

I

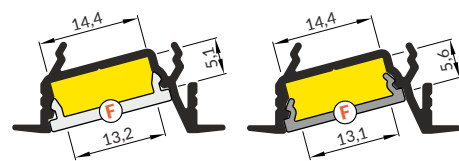
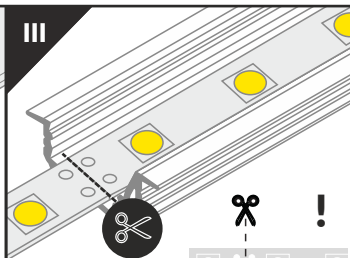


II



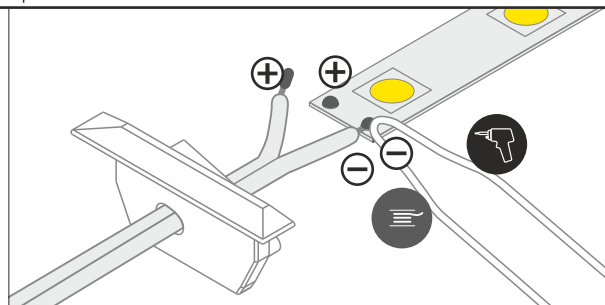
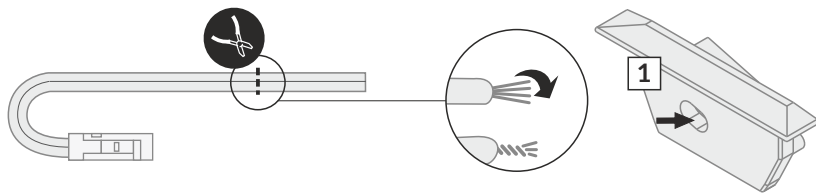
The length of the cover is equal to the length of the profile.  
Długość klosza równa jest długości profilu.

III

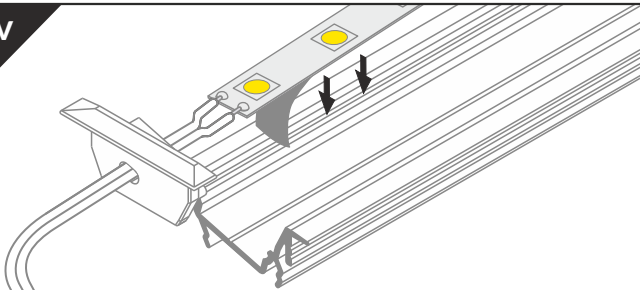


Dimensions of the space  
to install LED source  
Wymiary przestrzeni  
do zamontowania  
źródła LED.

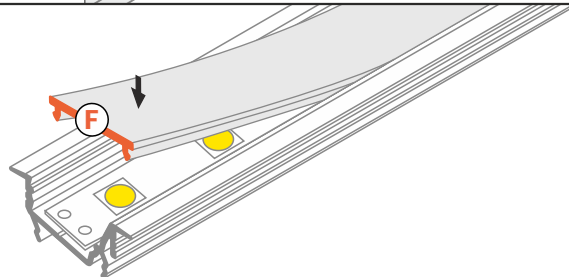
IV



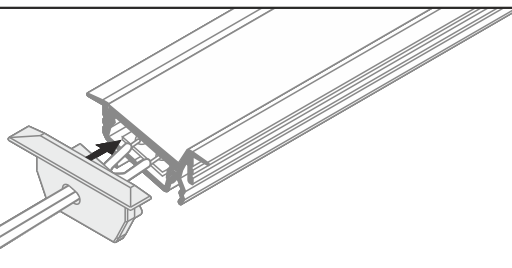
V



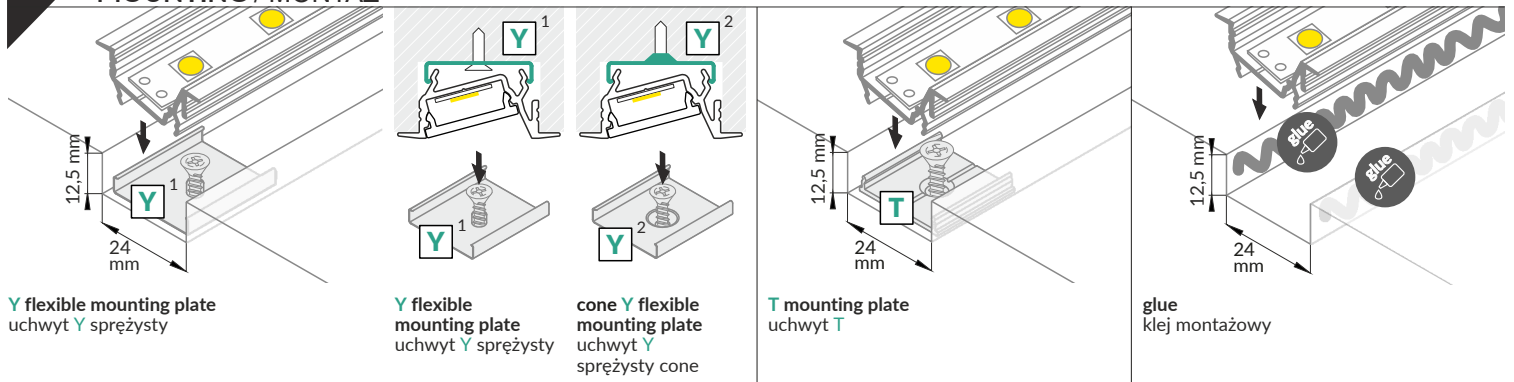
VI



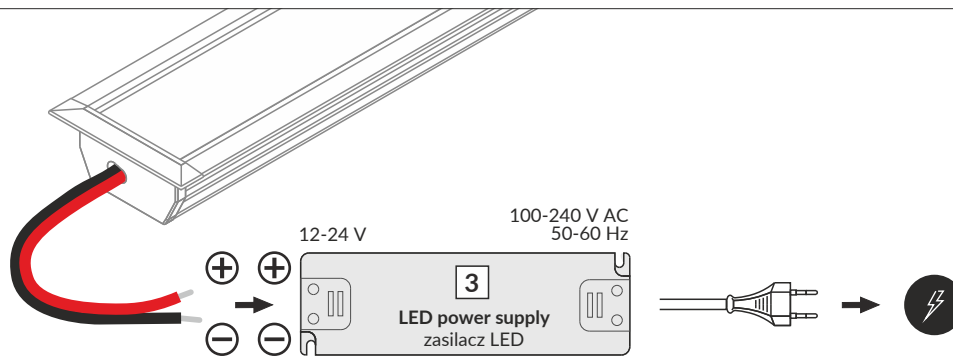
VII



## VIII MOUNTING / MONTAŻ



## IX POWER SUPPLY / ZASILANIE



## ACCESSORIES / AKCESORIA

power switches / włączniki  
controller + remote / sterownik + pilot  
movement sensors / czujniki ruchu

TOPMET Light Kłosowicz Wiśniewski i Wspólnik Sp.J.  
Ostrowska 354 | 61-312 Poznań | POLAND  
tel.: +48 61 872 75 00  
www.topmet.pl

02.2021

 TOPMET®