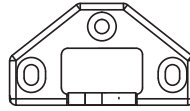


X1



3*16

X2



ZARÁŽKA

X1



3*16

X3

POUZDRO
ZÁMKU



KARTA

X3

MONTÁŽNÍ
LIST

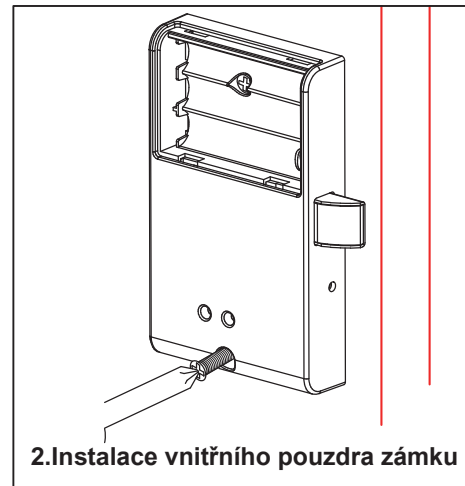
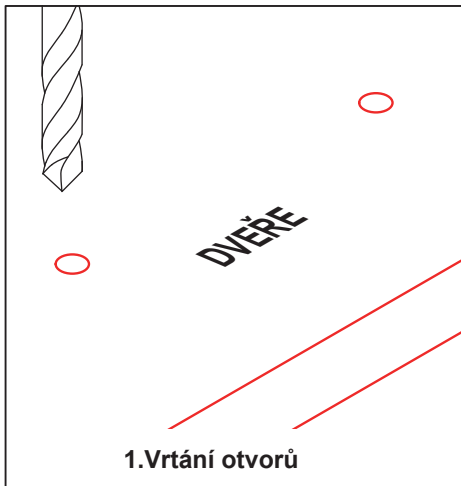
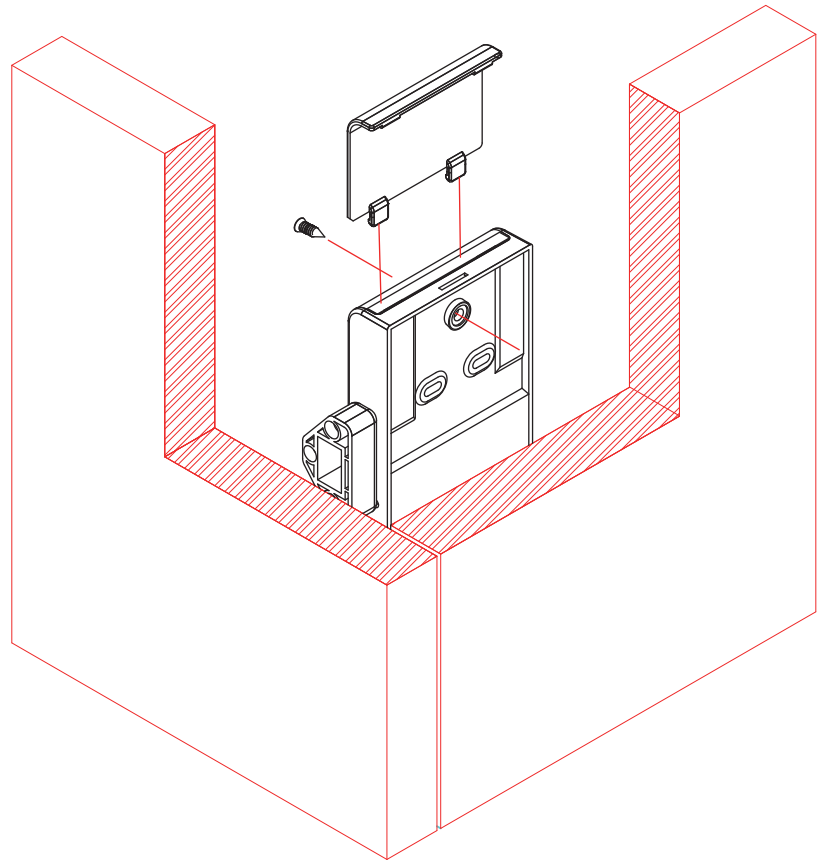
MONTÁŽNÍ
NÁVOD



SCHÉMA INSTALACE

521205

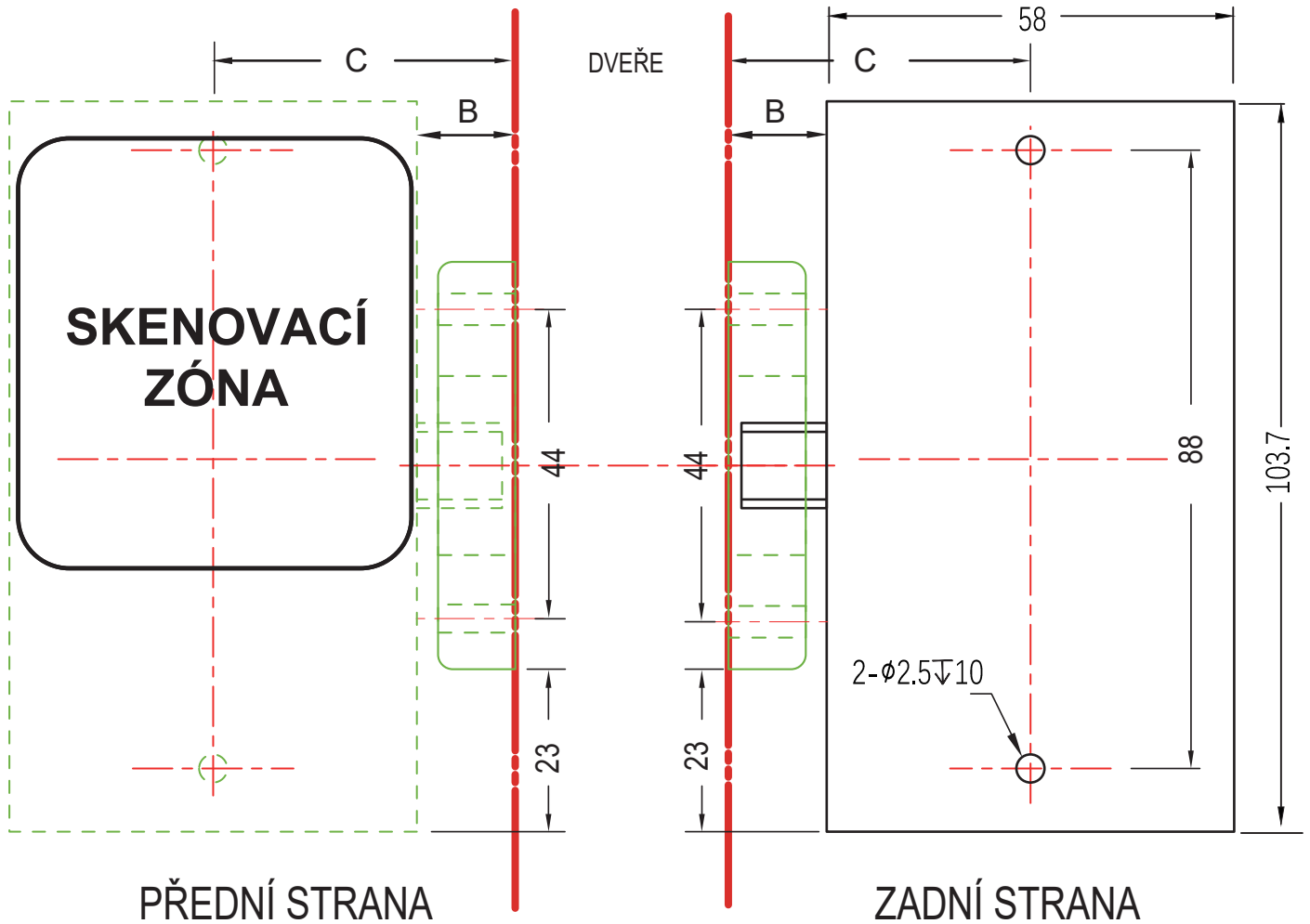
PRO TLOUŠŤKU 15-30 MM



LEVÉ DVEŘE

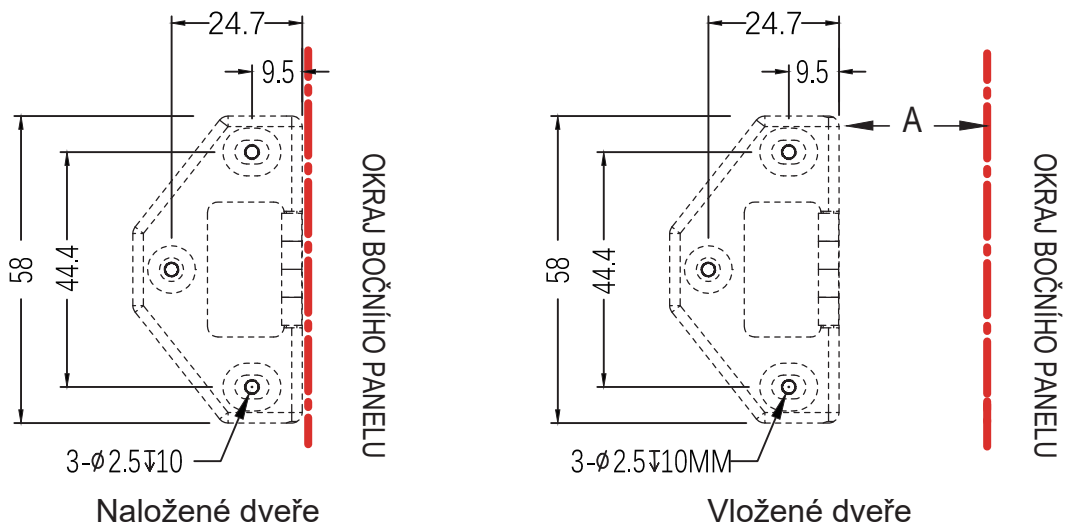
ZNAK	VLOŽENÉ DVEŘE	NALOŽENÉ DVEŘE
B	14mm	14mm+A
C	43mm	43mm+A

A= TLOUŠŤKA DVEŘÍ



JEDNOTKY: mm

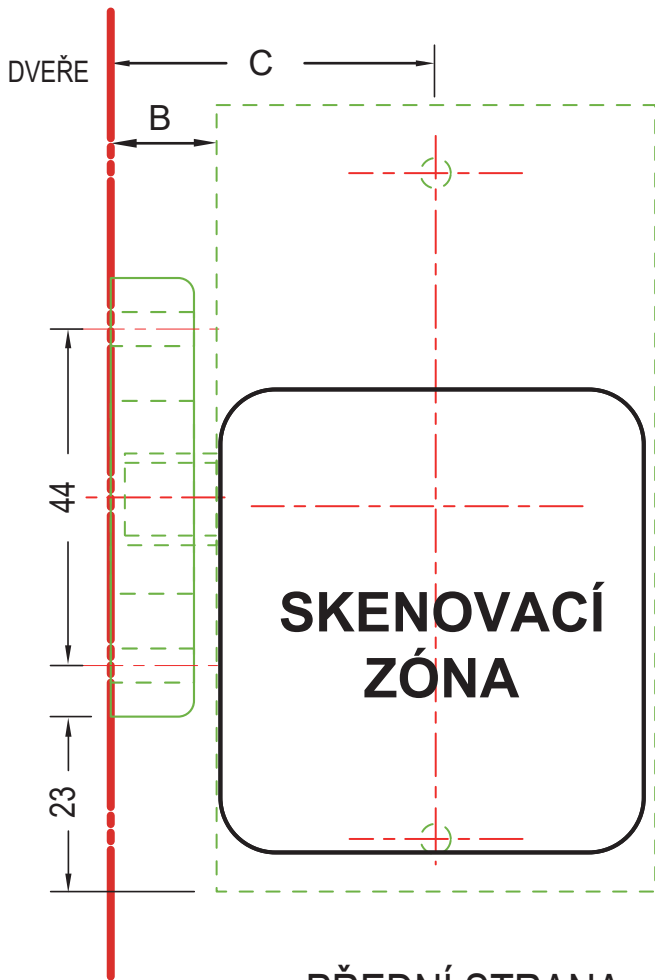
LEVÉ DVEŘE - ZARÁŽKA



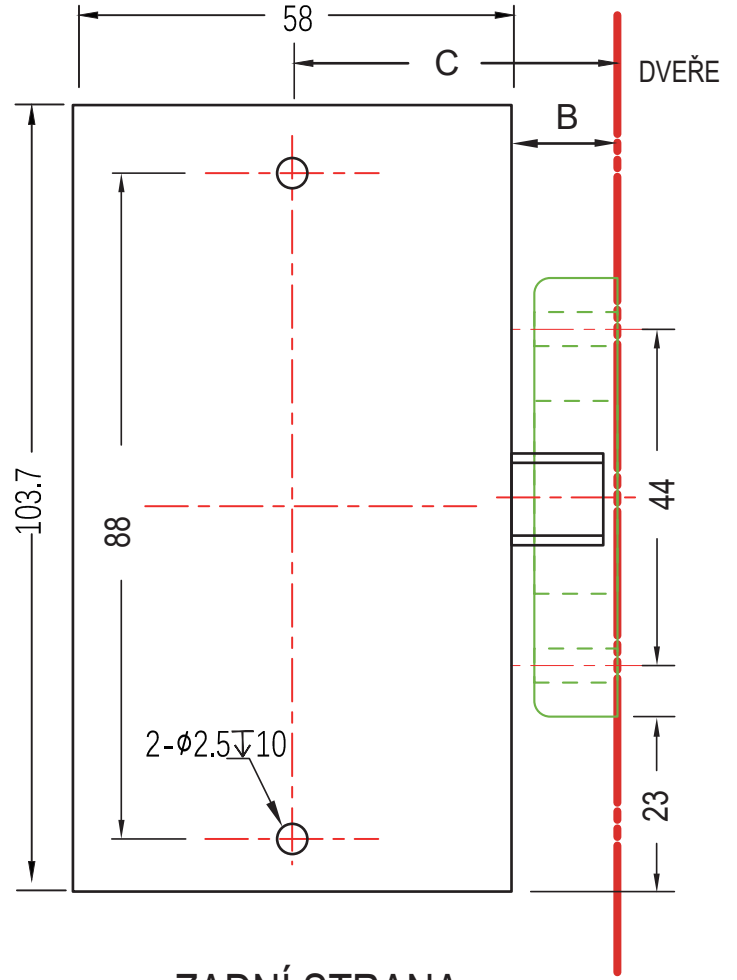
PRAVÉ DVEŘE

ZNAK	VLOŽENÉ DVEŘE	NALOŽENÉ DVEŘE
B	14mm	14mm+A
C	43mm	43mm+A

A= TLOUŠŤKA DVEŘÍ



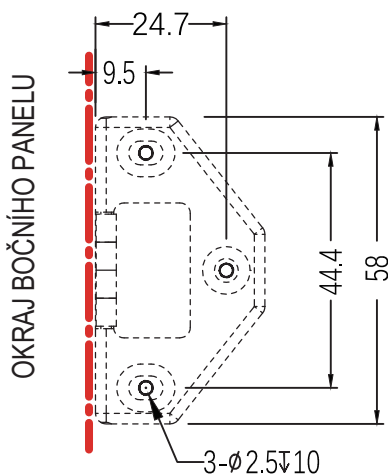
PŘEDNÍ STRANA



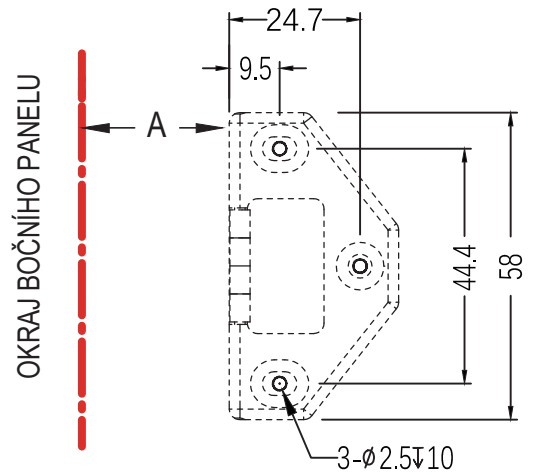
ZADNÍ STRANA

JEDNOTKY: mm

PRAVÉ DVEŘE - ZARÁŽKA



Naložené dveře



Vložené dveře