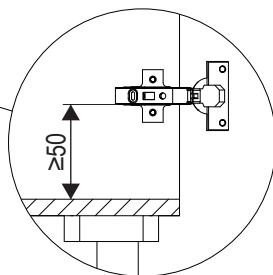
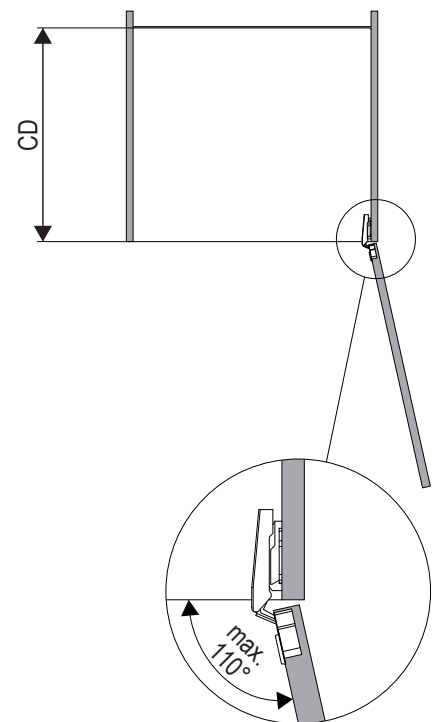
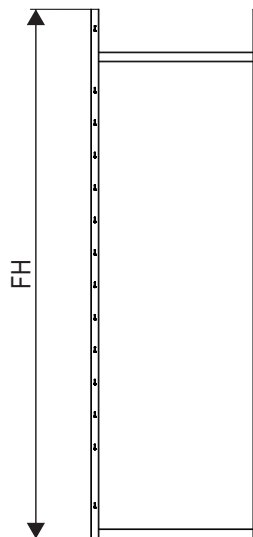
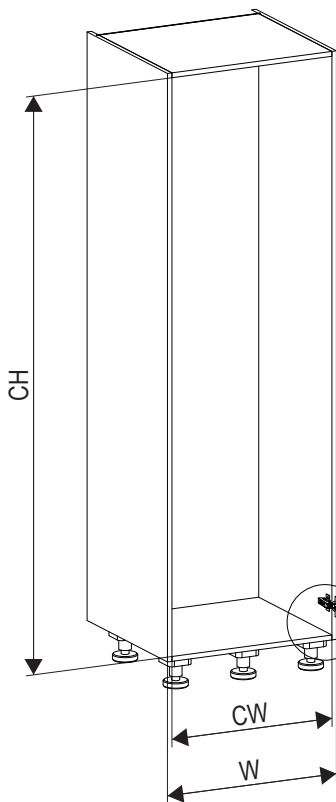
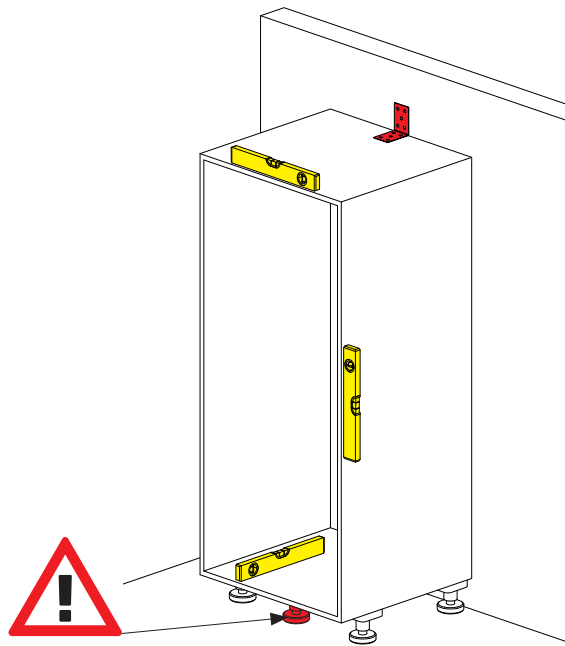
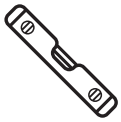


DISPENSA TANDEM III



1

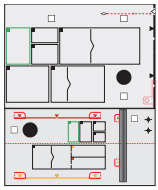


W	FH	CH	CW	CD
450	1032	≥ 1100	412 - 418	≥ 500
450	1632	≥ 1700	412 - 418	≥ 500
500	1032	≥ 1100	462 - 468	≥ 500
500	1632	≥ 1700	462 - 468	≥ 500
600	1032	≥ 1100	562 - 568	≥ 500
600	1632	≥ 1700	562 - 568	≥ 500

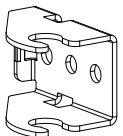
DISPENSA TANDEM III



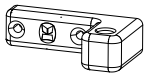
2



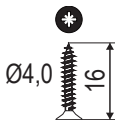
1x



1x



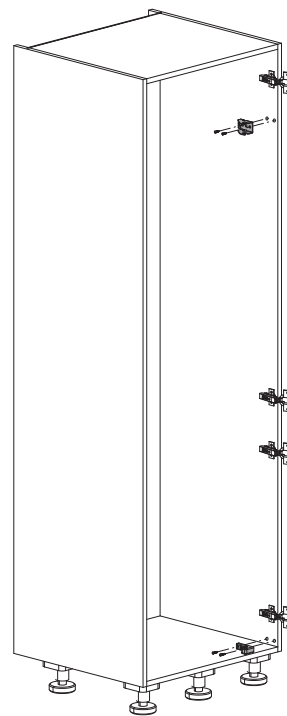
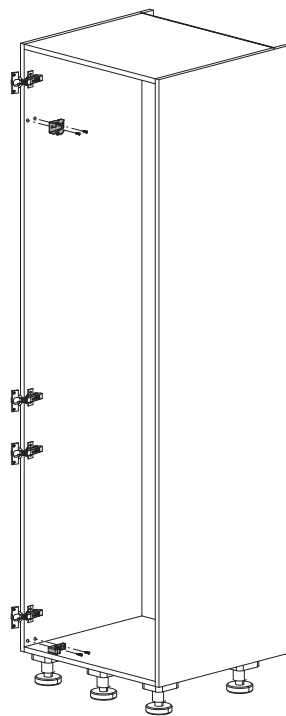
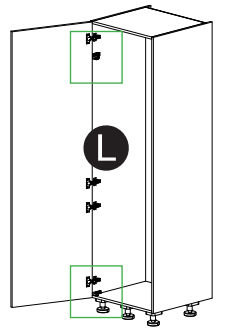
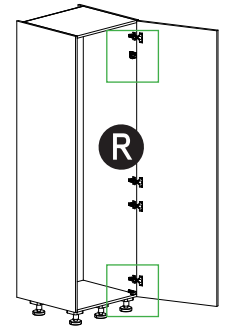
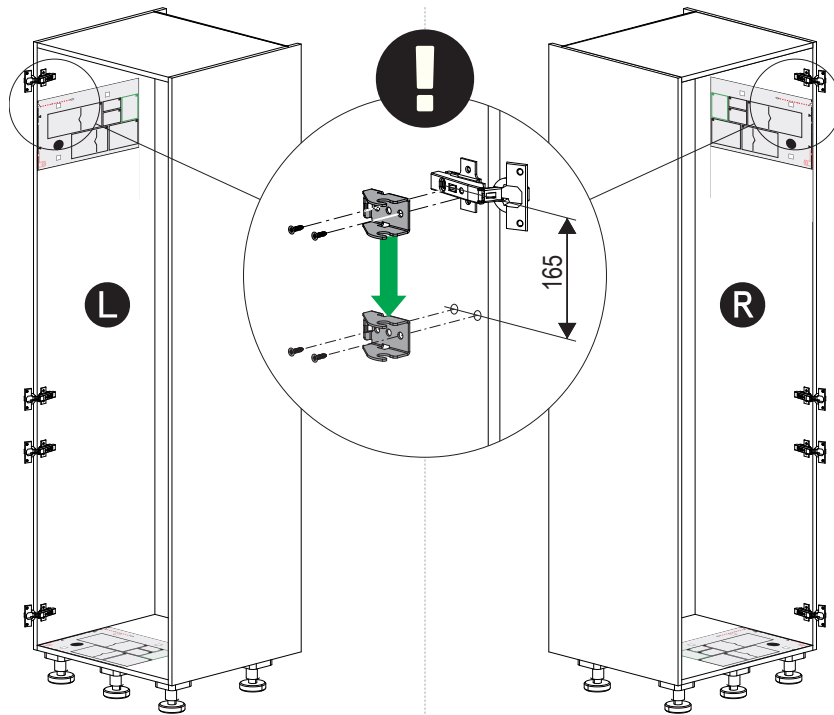
1x



4x



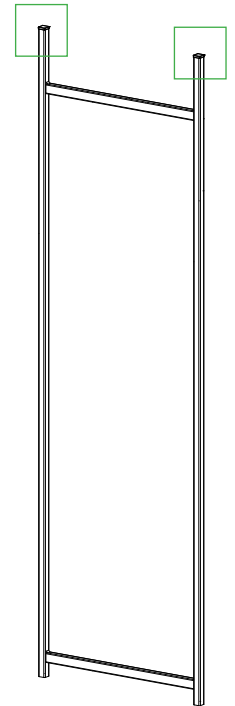
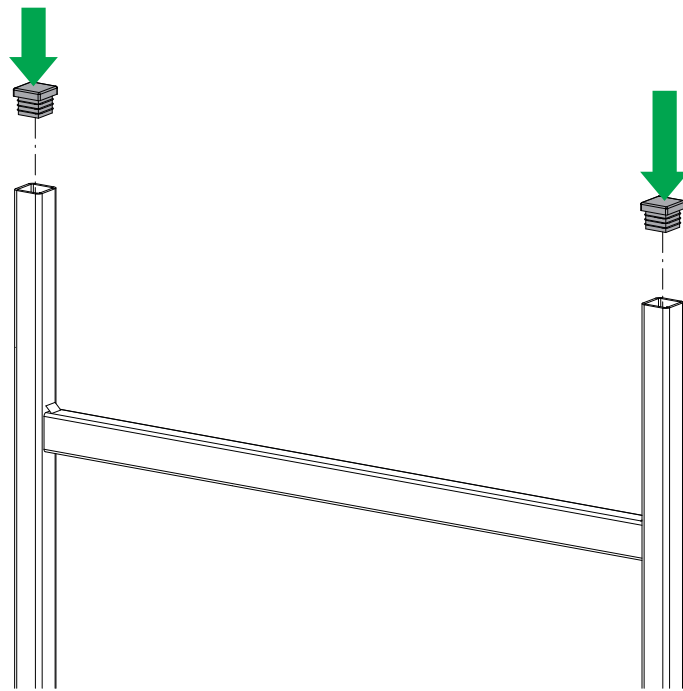
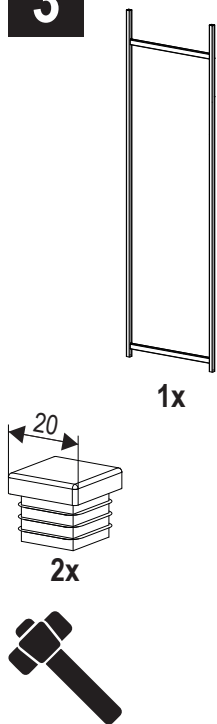
PZ2



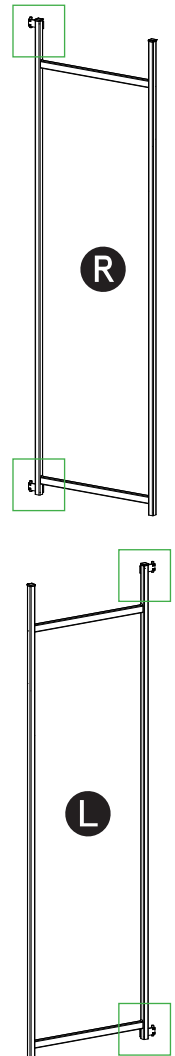
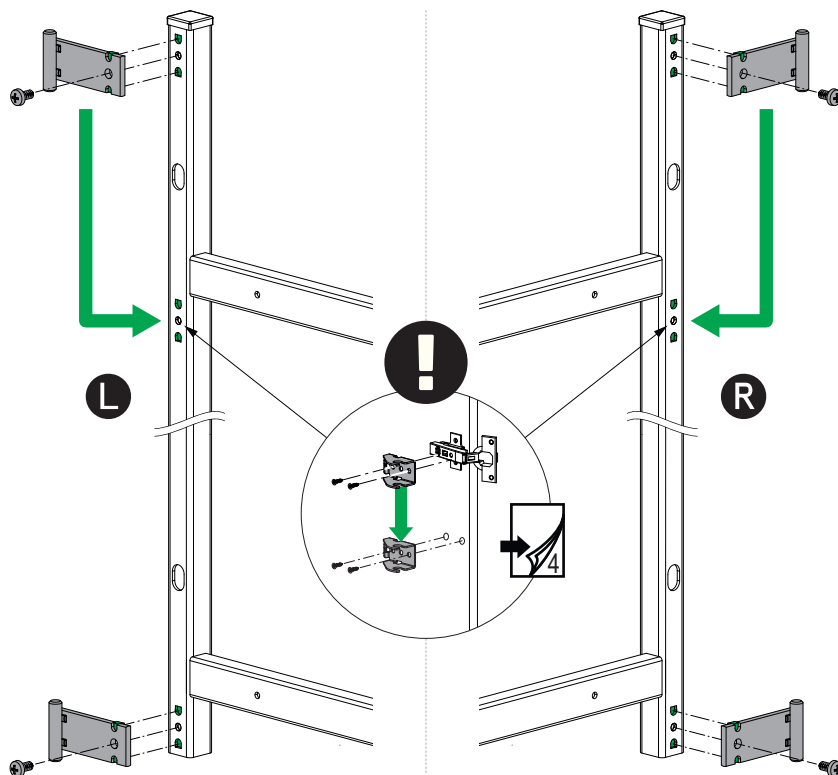
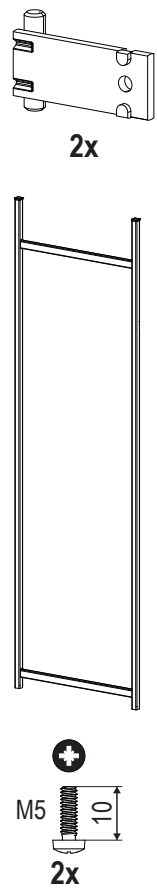
DISPENSA TANDEM III



3



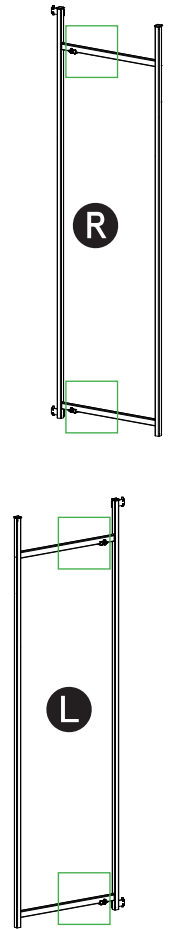
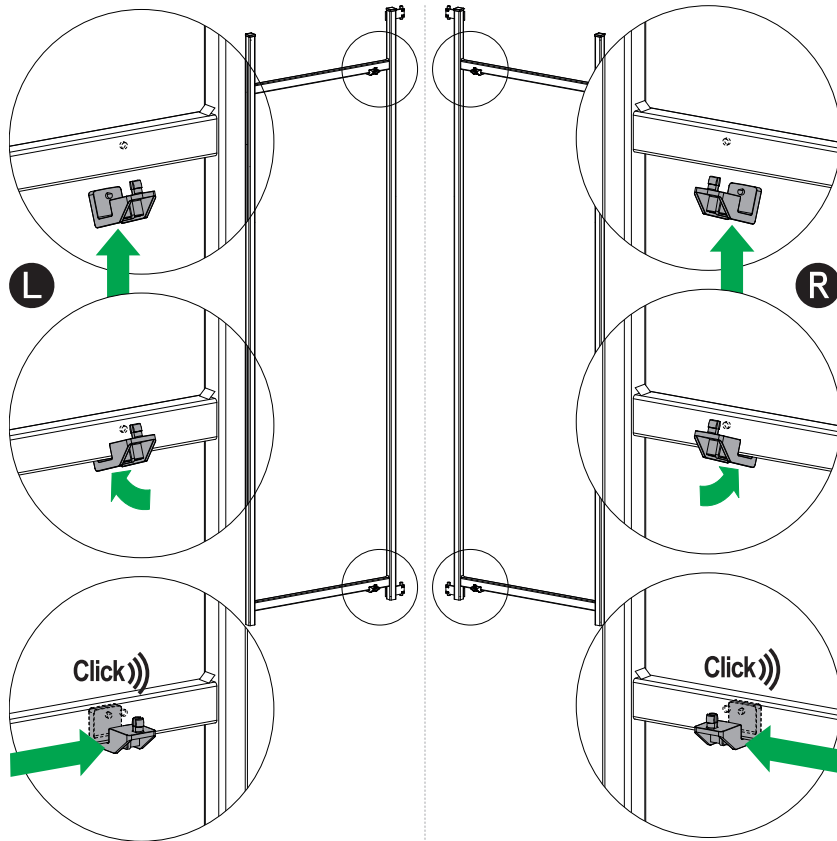
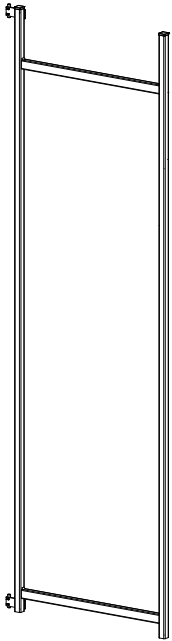
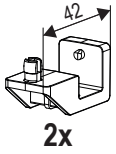
4



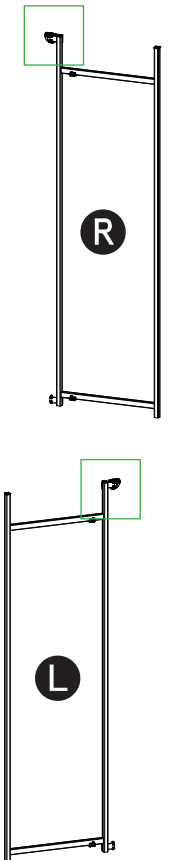
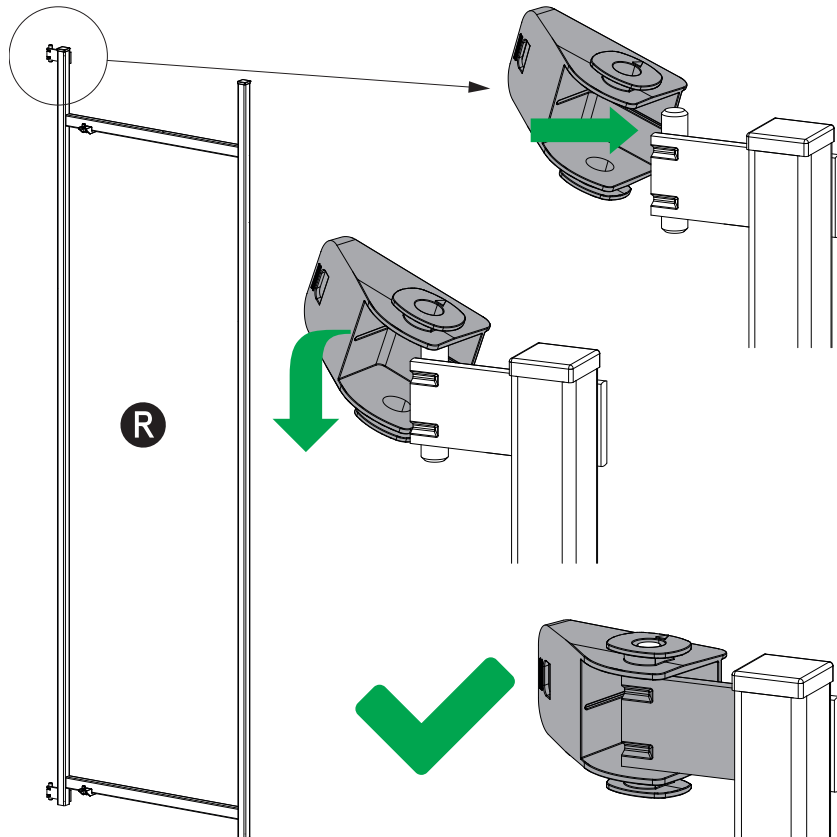
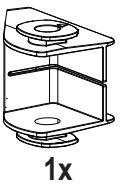
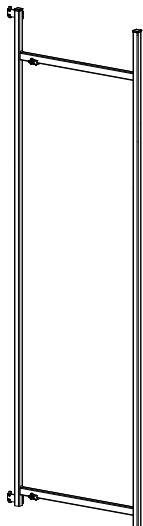
DISPENSA TANDEM III



5



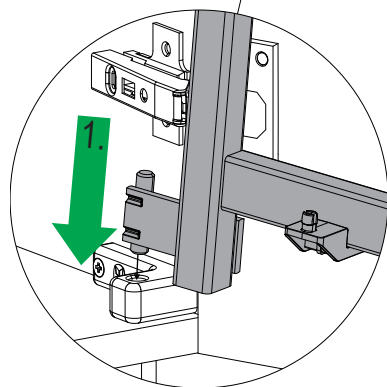
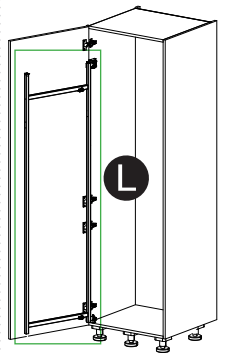
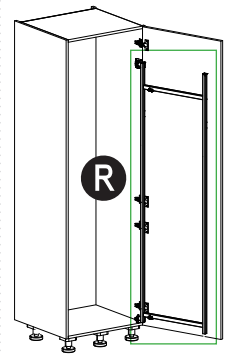
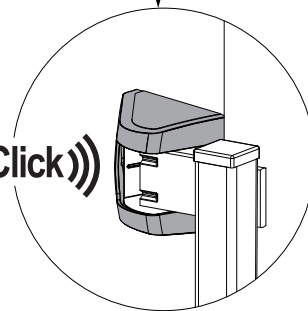
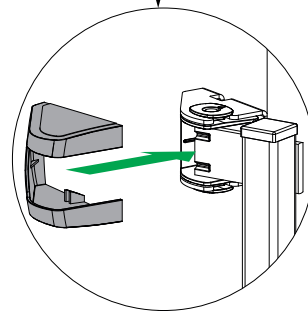
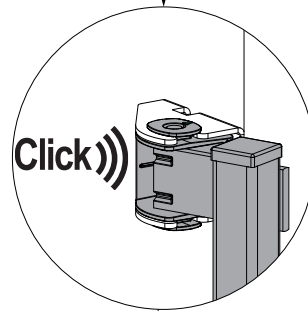
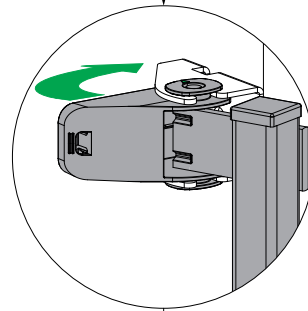
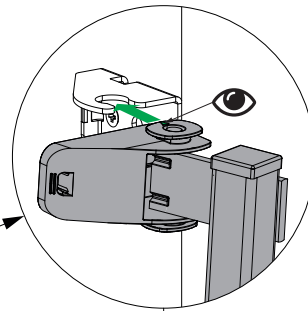
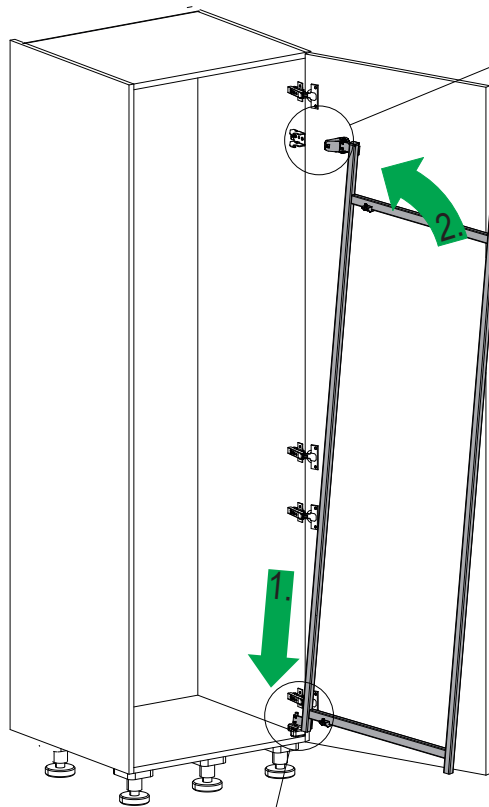
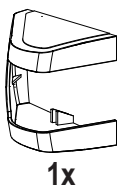
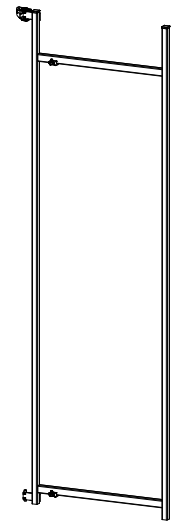
6



DISPENSA TANDEM III



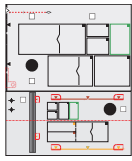
7



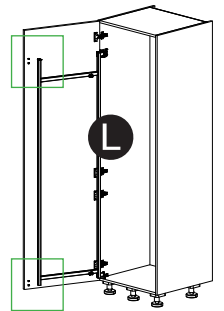
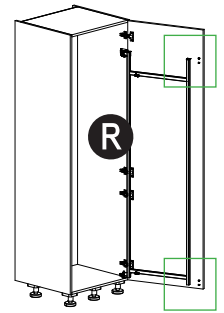
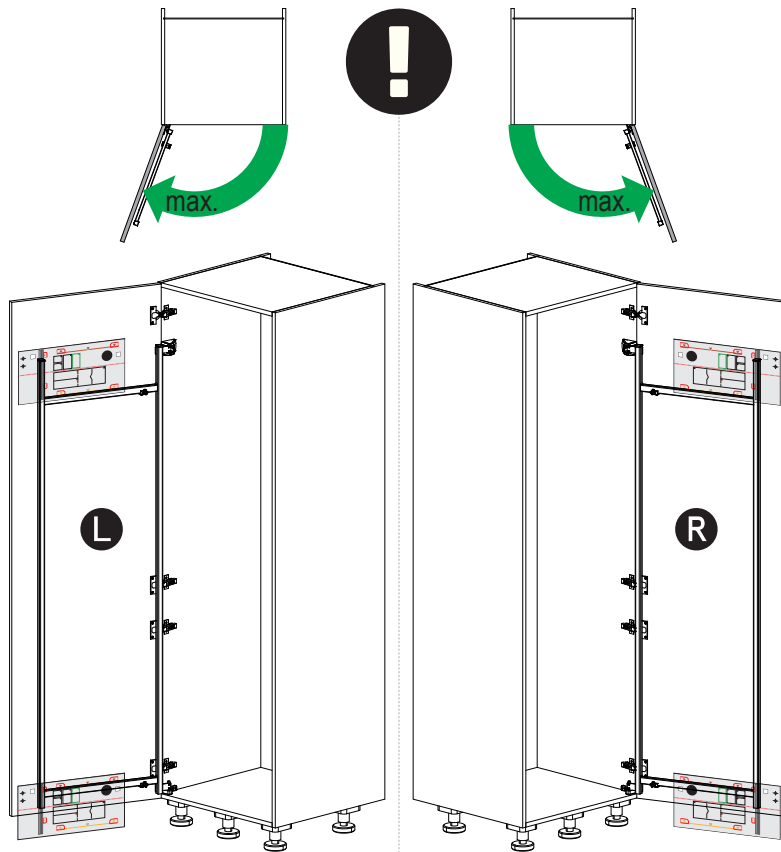
DISPENSA TANDEM III



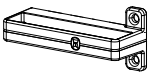
8



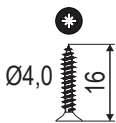
1x



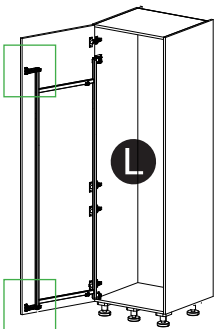
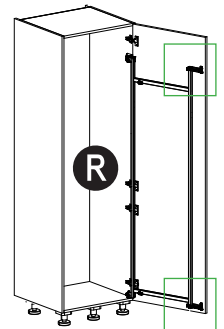
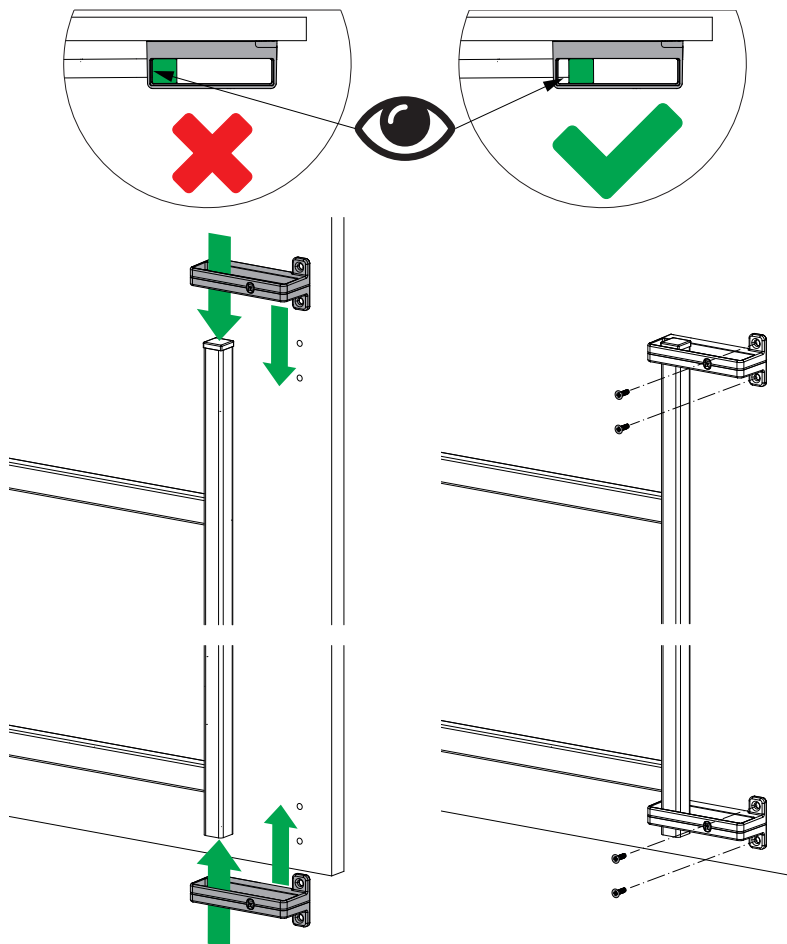
9



2x



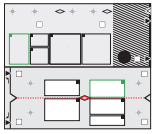
4x



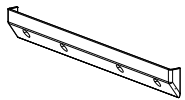
DISPENSA TANDEM III



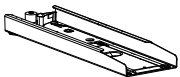
10



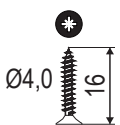
1x



1x



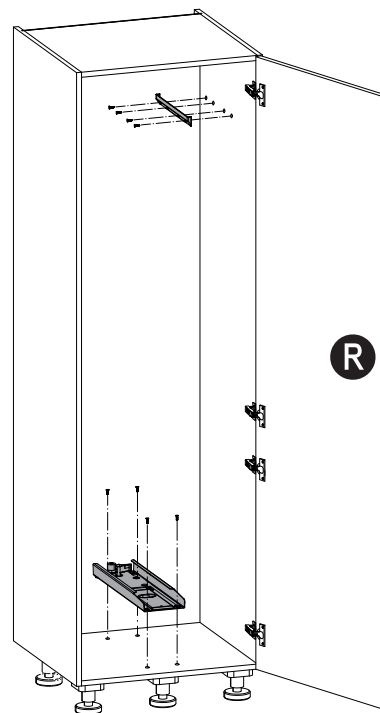
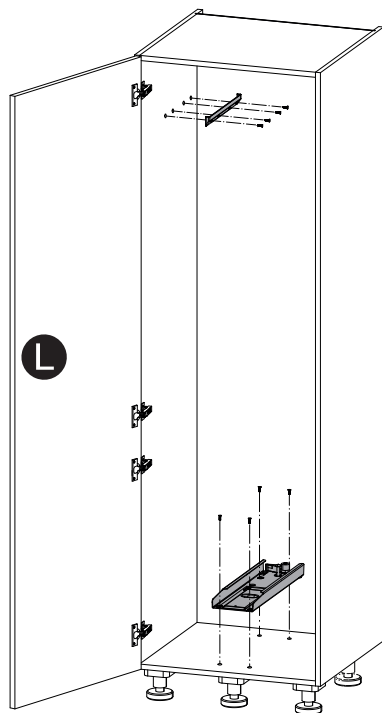
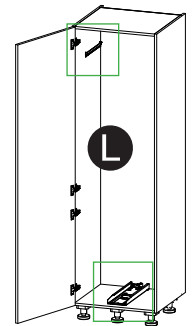
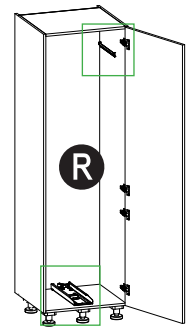
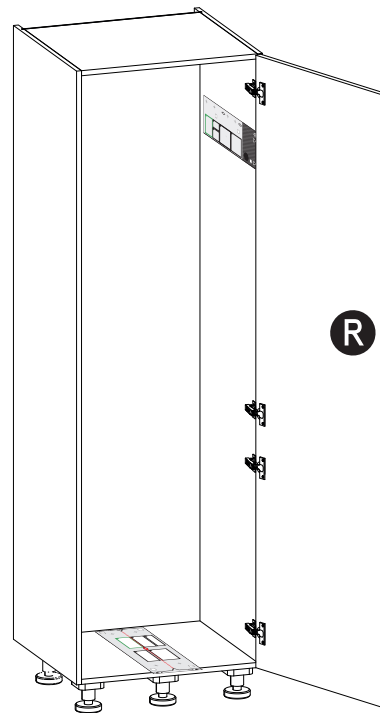
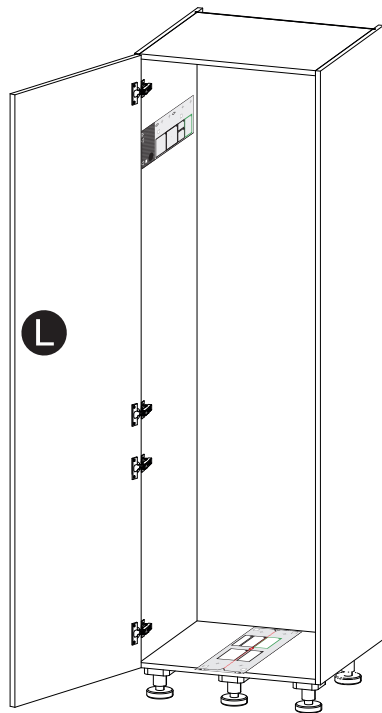
1x



8x



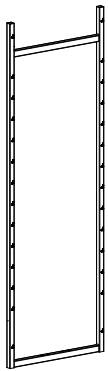
PZ2



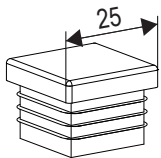
DISPENSA TANDEM III



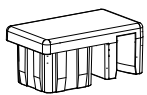
11



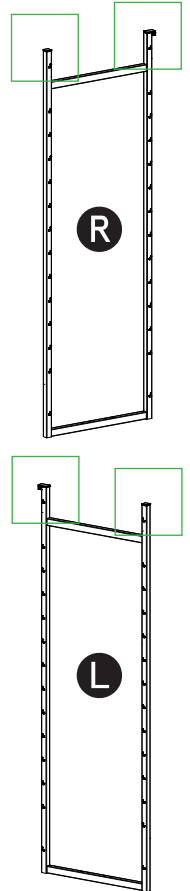
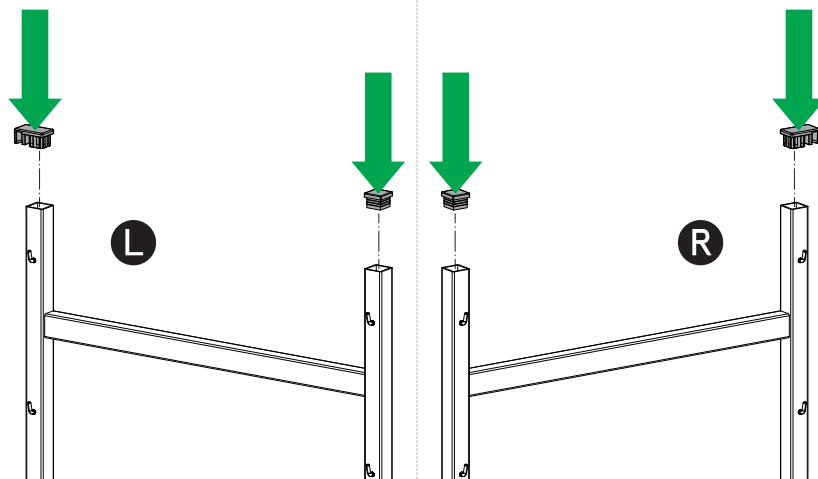
1x



1x



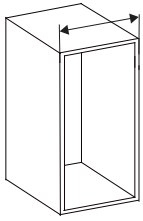
1x



DISPENSA TANDEM III



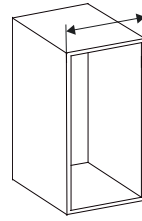
12



450 / 500



12a

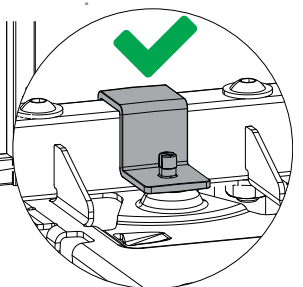
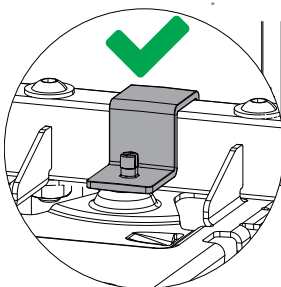
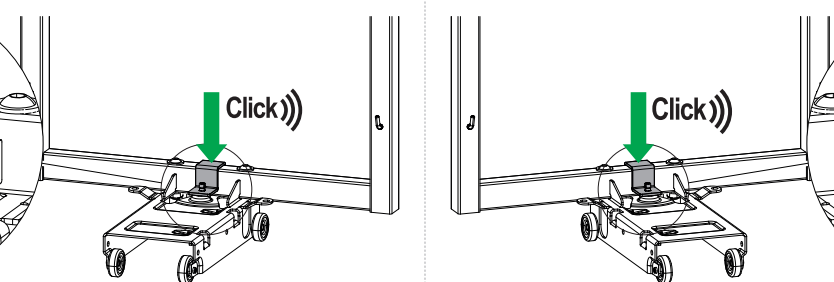
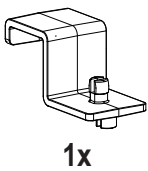
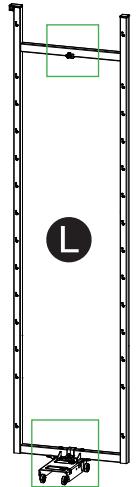
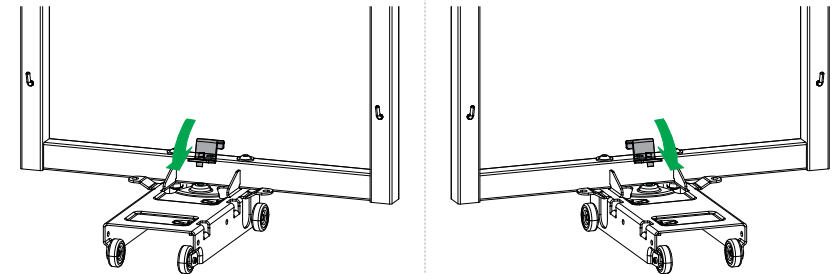
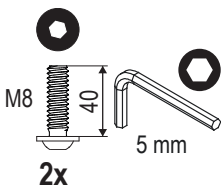
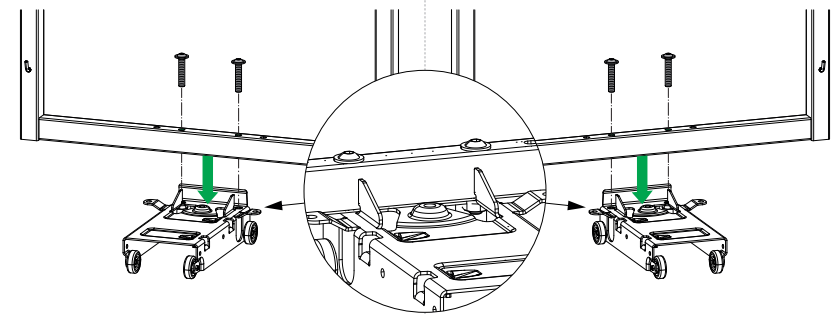
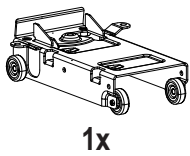
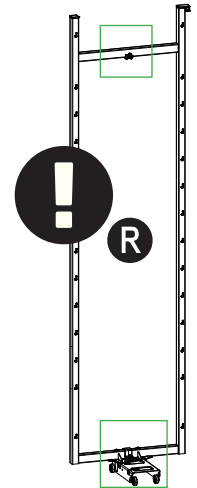
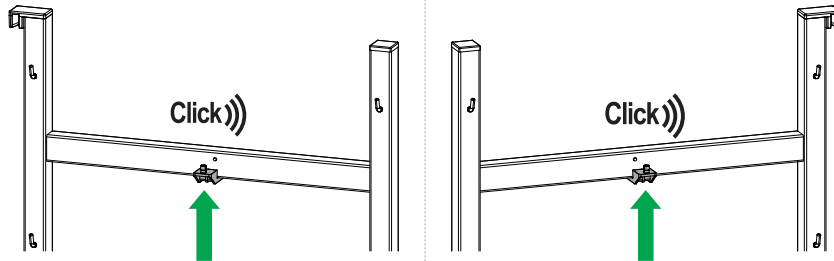
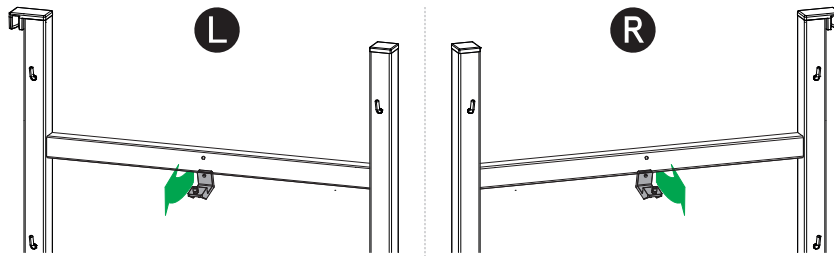
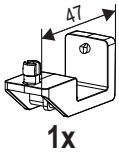


600



12b

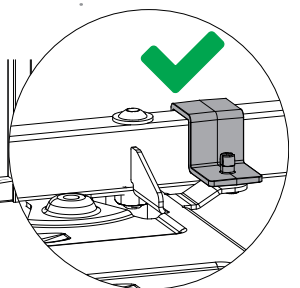
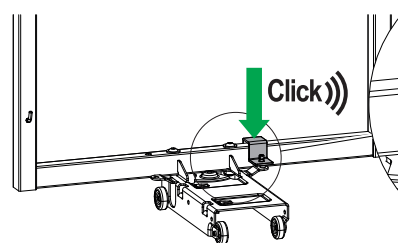
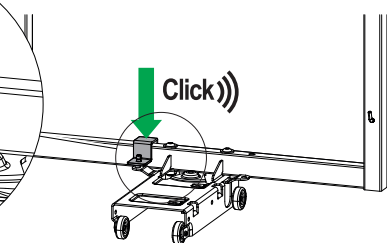
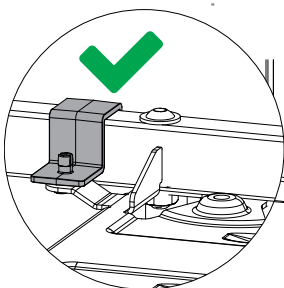
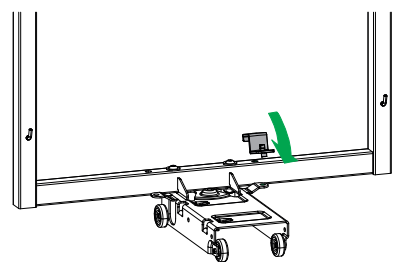
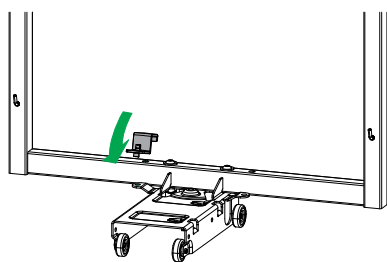
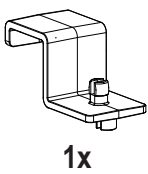
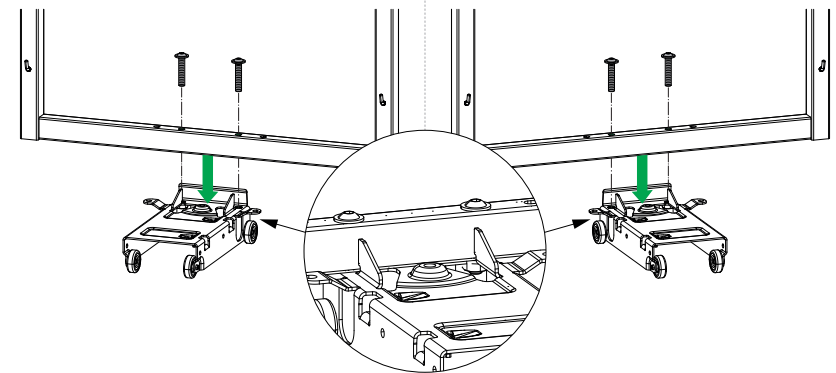
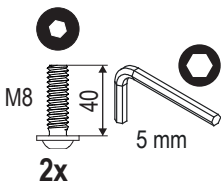
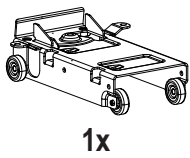
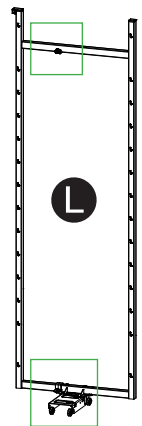
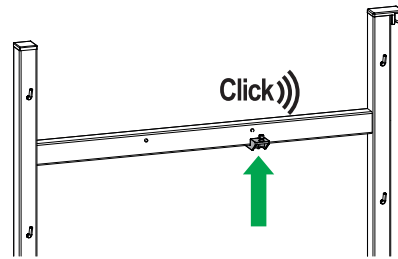
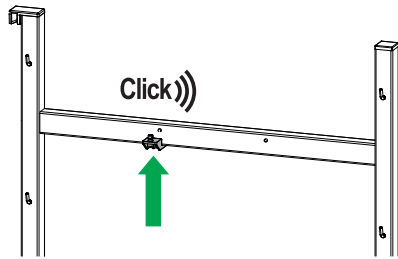
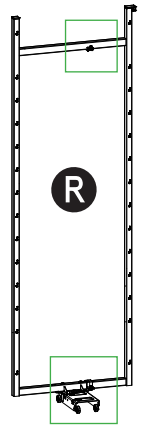
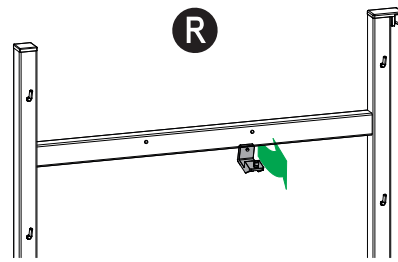
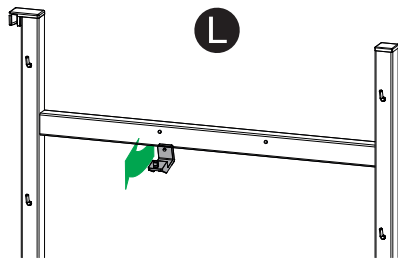
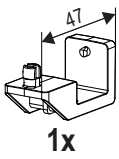
12a 450 / 500



DISPENSA TANDEM III



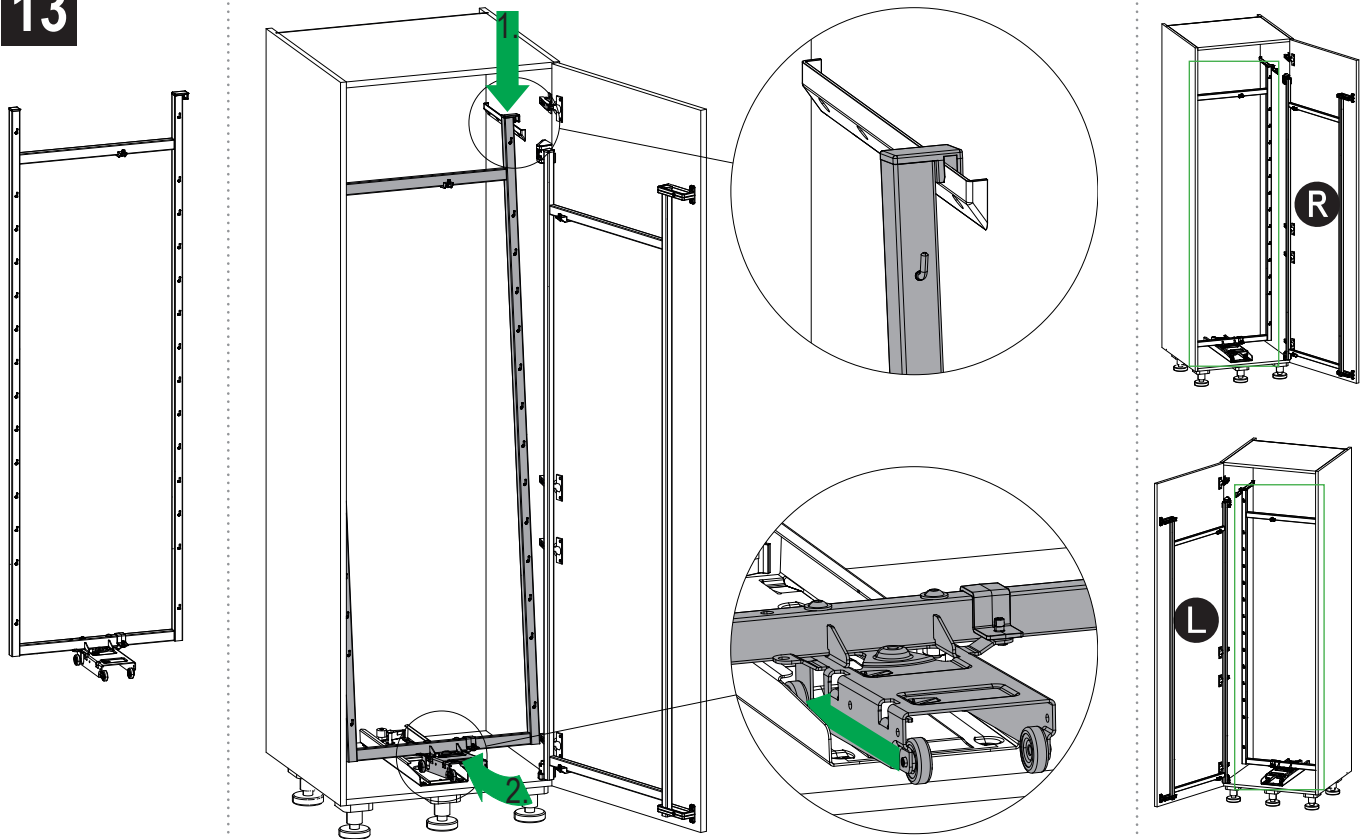
12b 600



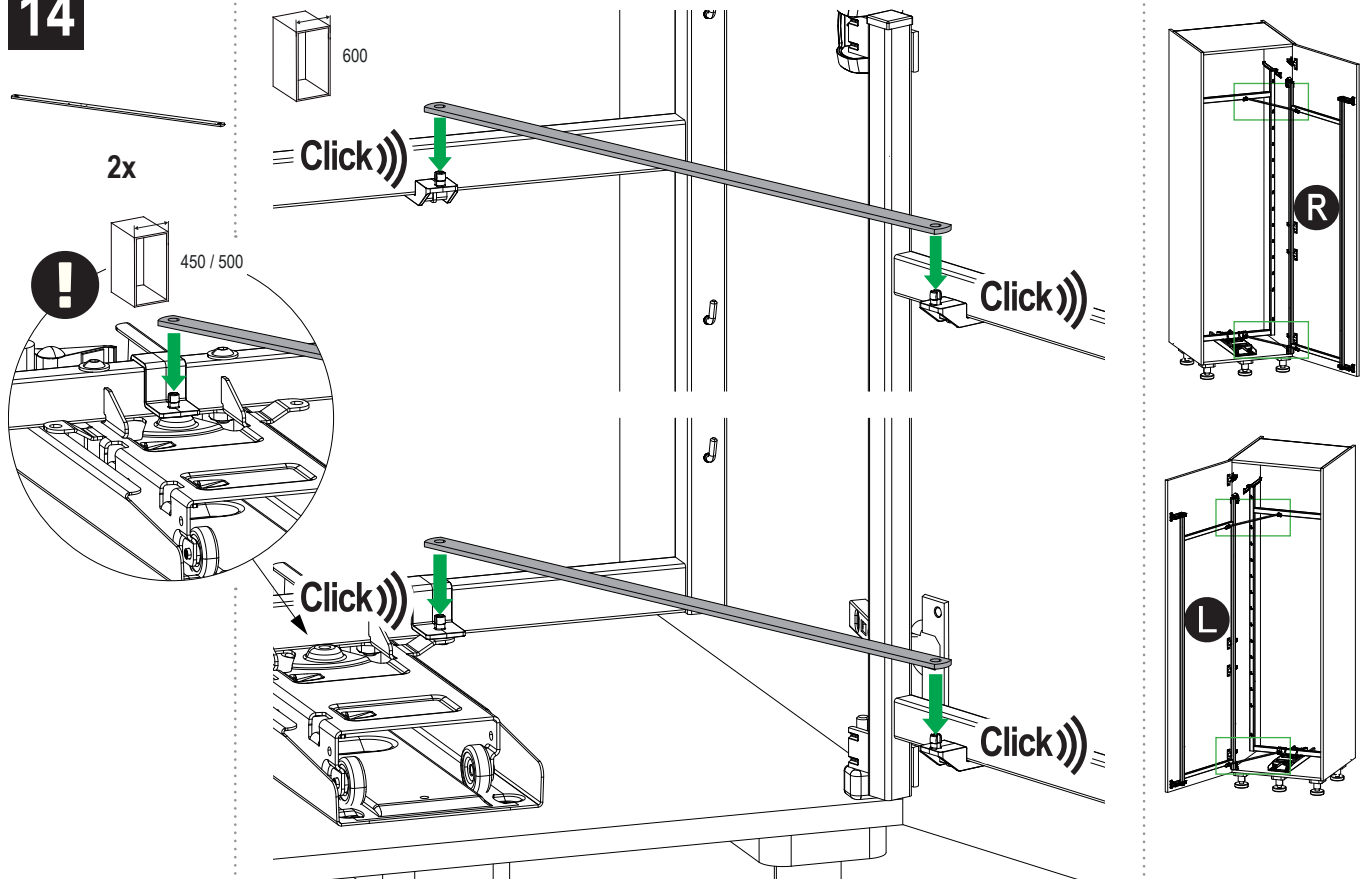
DISPENSA TANDEM III



13



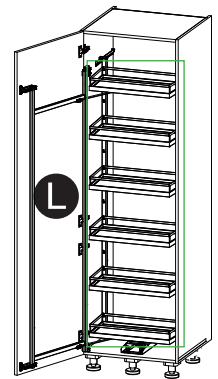
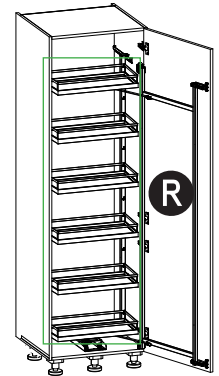
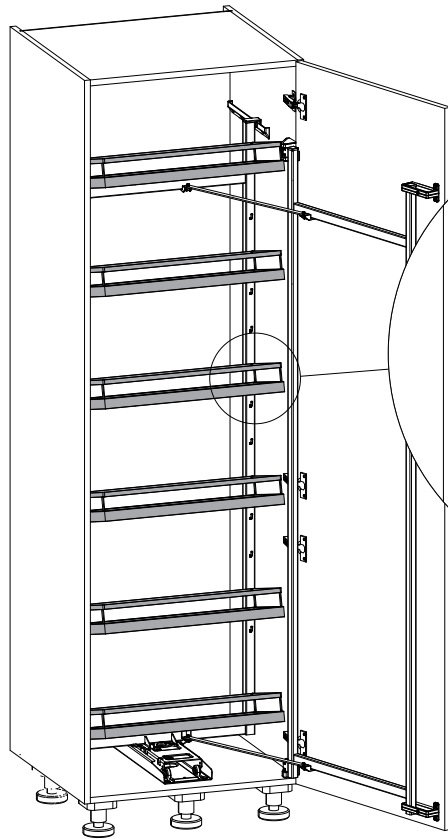
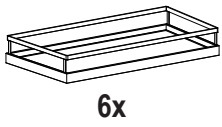
14



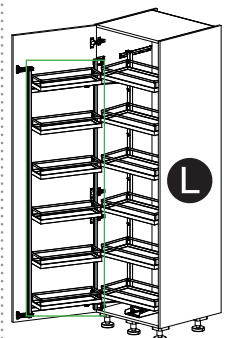
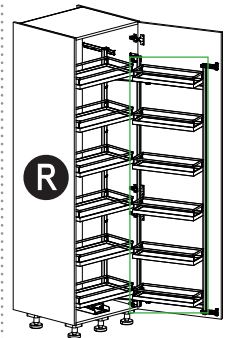
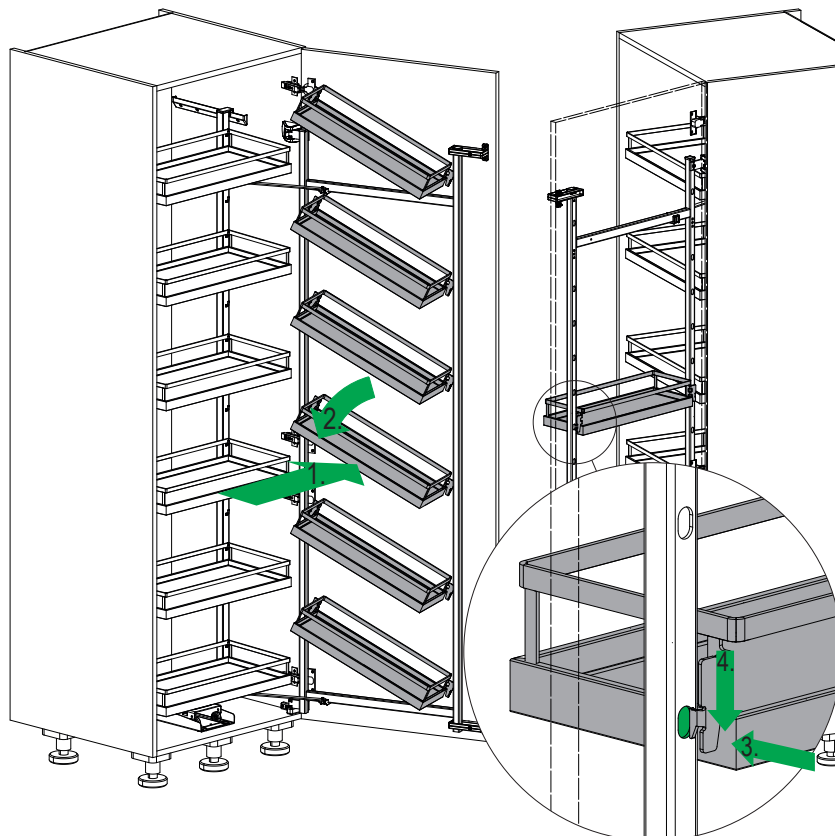
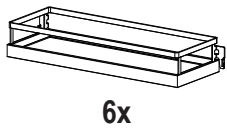
DISPENSA TANDEM III



15



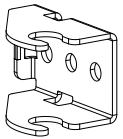
16



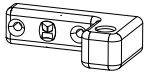
DISPENSA TANDEM III



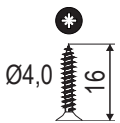
i



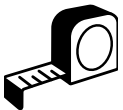
1x



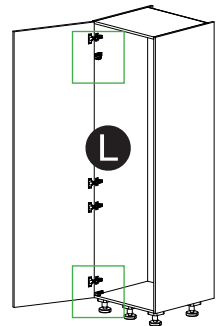
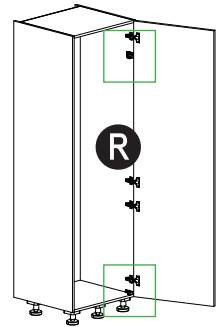
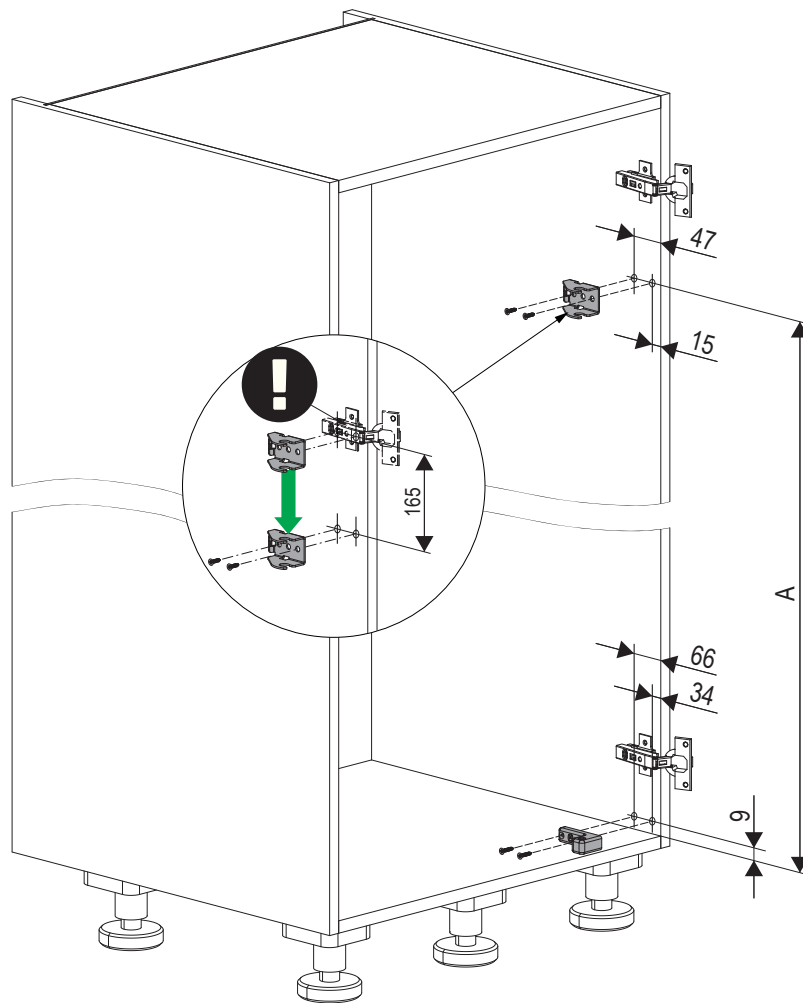
1x



4x



PZ2

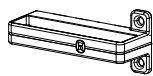


	CH	A
	≥ 1100	1069
	≥ 1700	1669

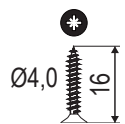
DISPENSA TANDEM III



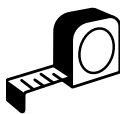
i



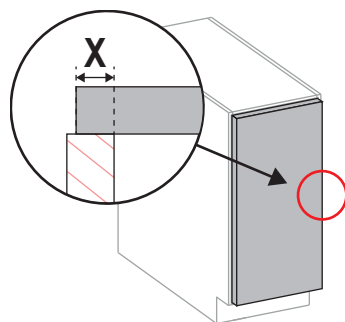
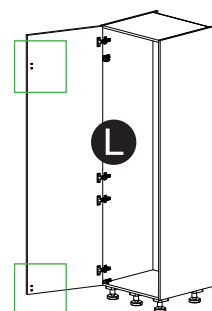
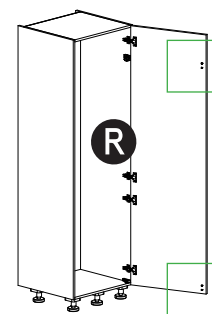
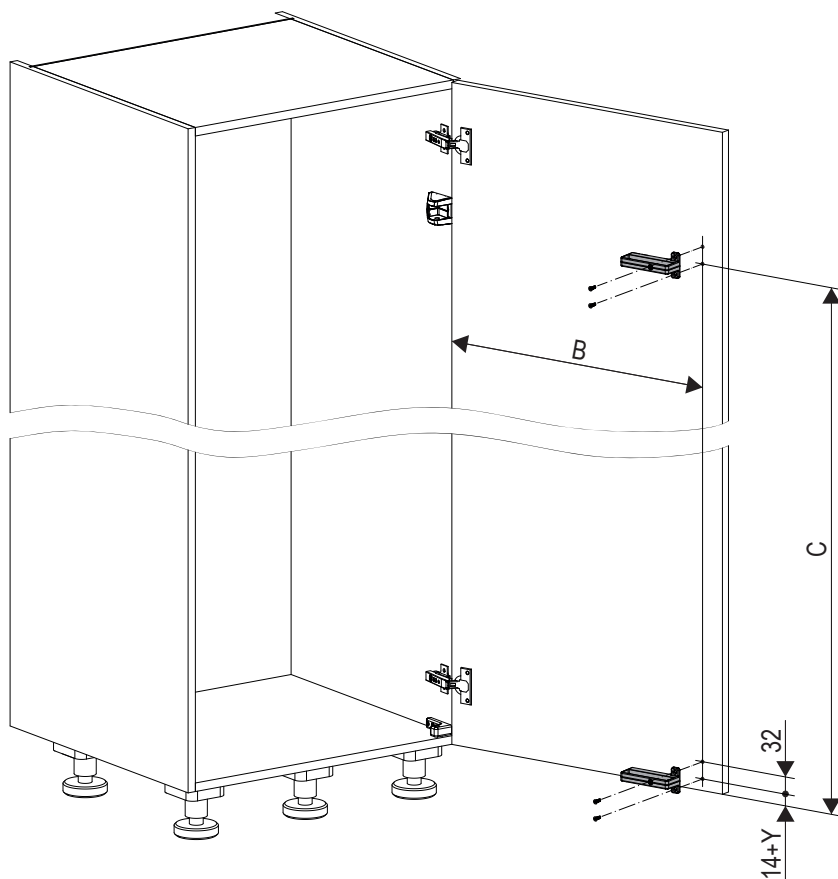
2x



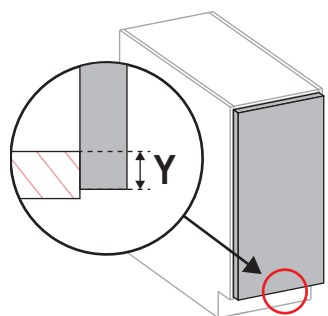
4x



PZ2



	W	B
	450	W-50+X
	500	W-50+X
	600	W-50+X

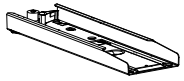


	CH	C
	≥ 1100	1065+Y
	≥ 1700	1665+Y

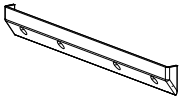
DISPENSA TANDEM III



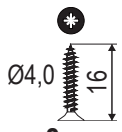
i



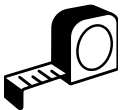
1x



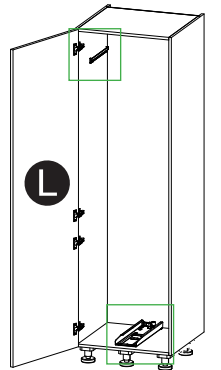
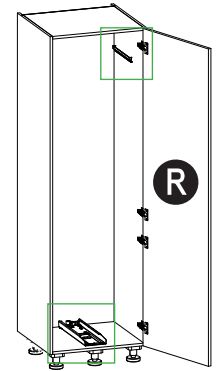
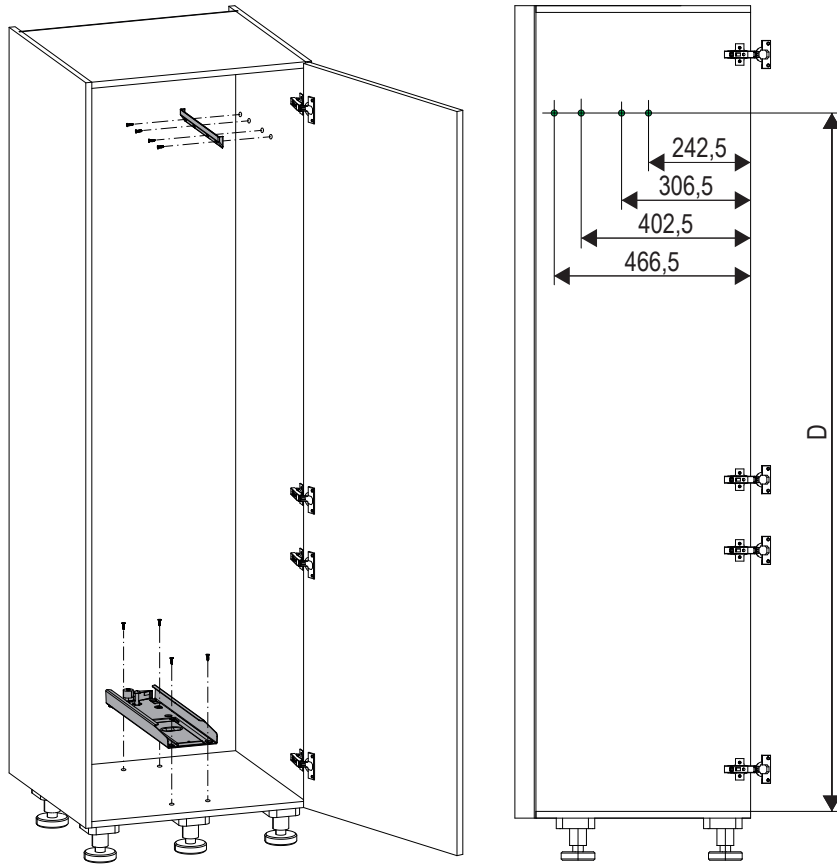
1x



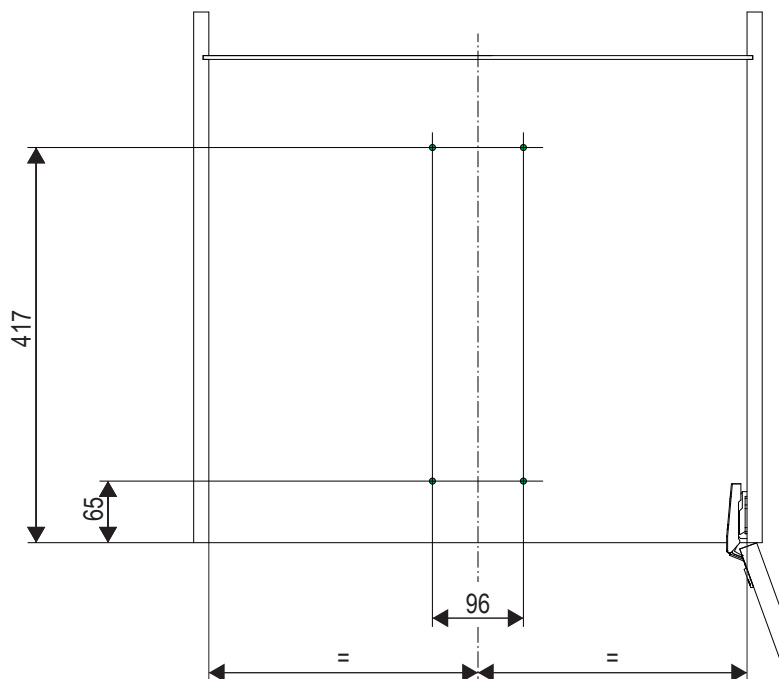
8x



PZ2



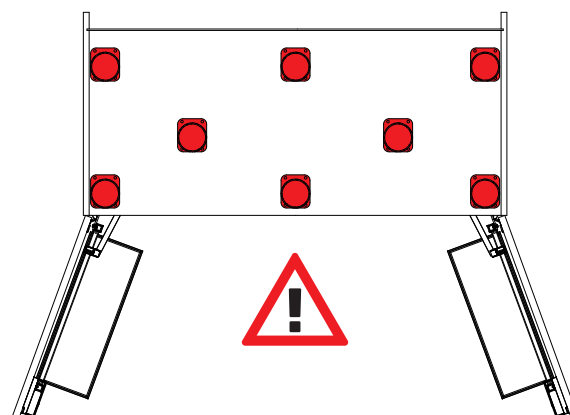
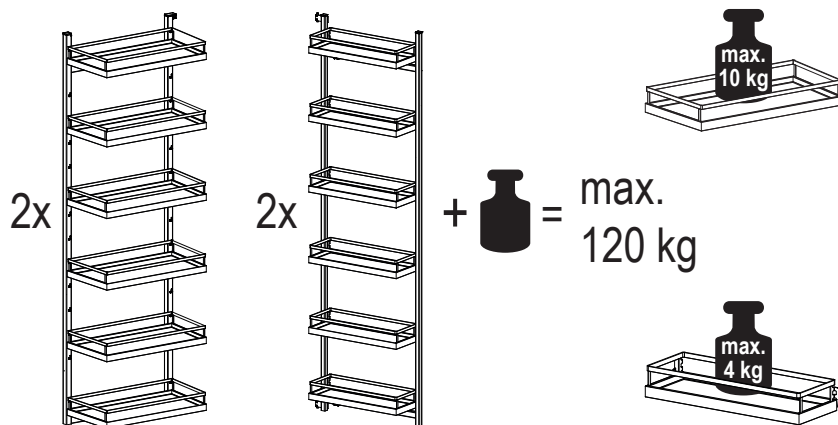
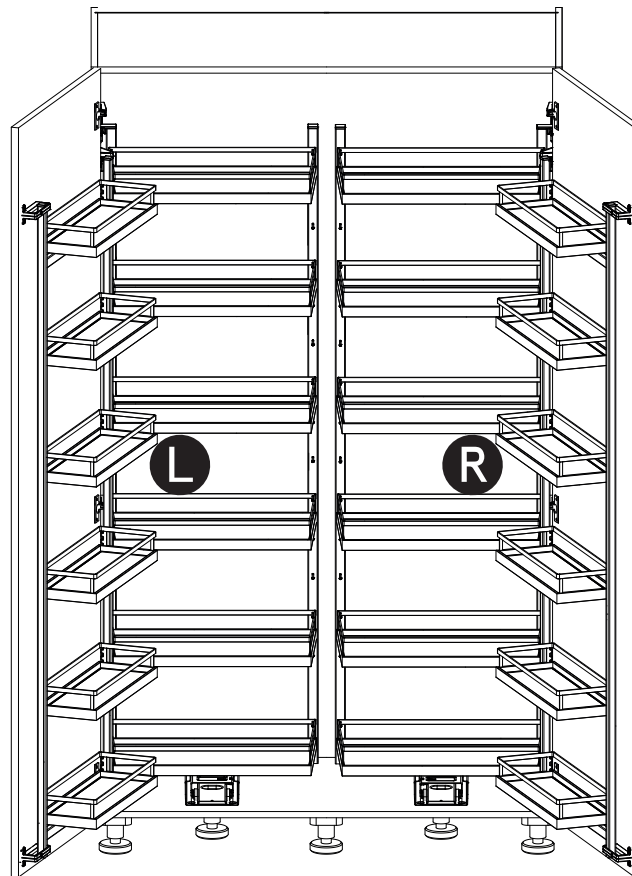
	CH	D
CH	≥ 1100	1059
	≥ 1700	1659





17

Tandem Depot



DISPENSA TANDEM III



18

