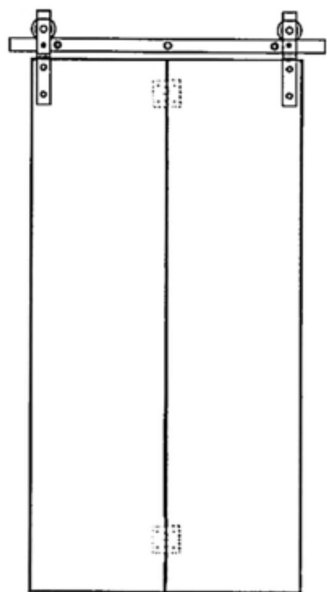








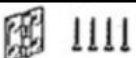

StrongLine Barnio fold przesuwne składane drzwi wewnętrzne

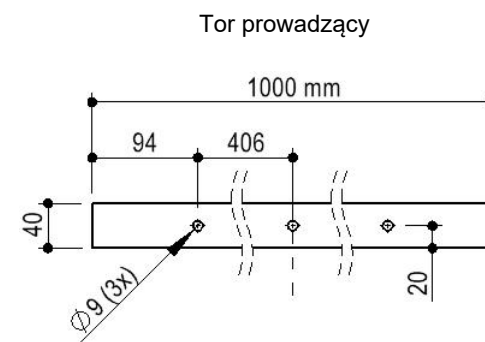
Instrukcja montażu



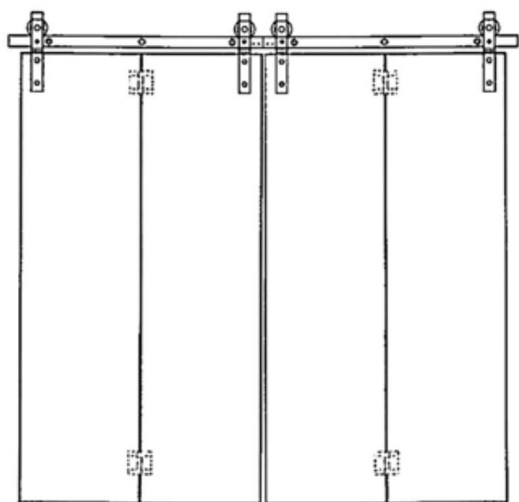
Wersja dwuskrzydłowa

Zestaw okuć do drzwi dwuskrzydłowych zawiera

Nazwa	Rysunek	Ilość
Wózek		2
Tor prowadzący		1
Podkładka dystansowa		3
Dolny trzpień obrotowy i wspornik		1
Wkręty do drewna		3
Podkładka		3
Zawias międzyskrzydłowy wraz z wkrętami		3
Blokada zabezpieczająca drzwi przed wypadnięciem		1











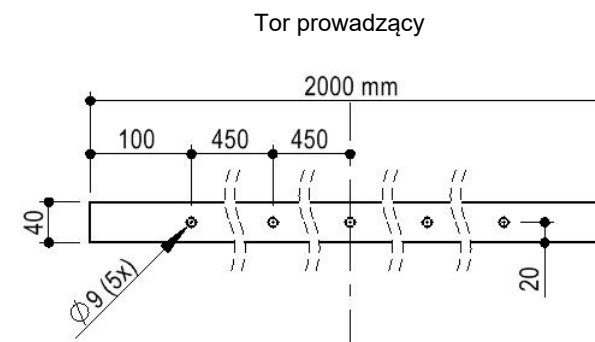
Potrzebne narzędzia



Wersja czteroskrzydłowa

Zestaw okuć do drzwi czteroskrzydłowych zawiera

Nazwa	Rysunek	Ilość
Wózek		4
Tor prowadzący		1
Podkładka dystansowa		6
Dolny trzpień obrotowy i wspornik		2
Wkręty do drewna		6
Podkładka		6
Zawias międzyskrzydłowy wraz z wkrętami		6
Blokada zabezpieczająca drzwi przed wypadnięciem		2



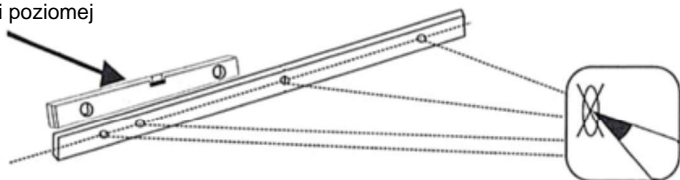
01 Narysuj linię pod torem prowadzącym i wywierć otwory.

Wysokość otworów od podłogi wynosi + 62 mm

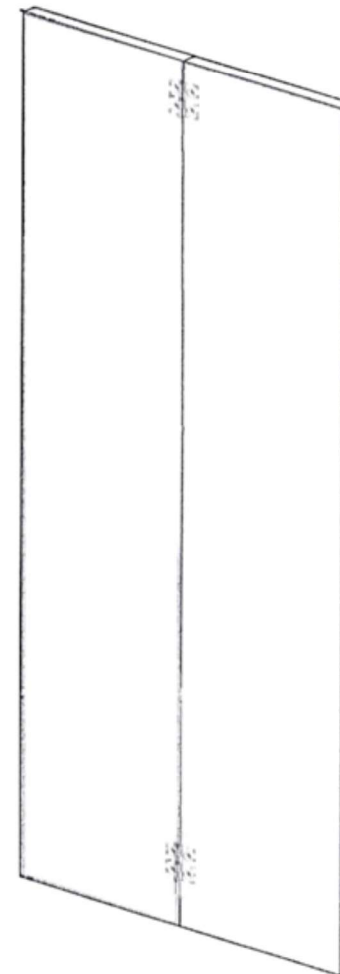
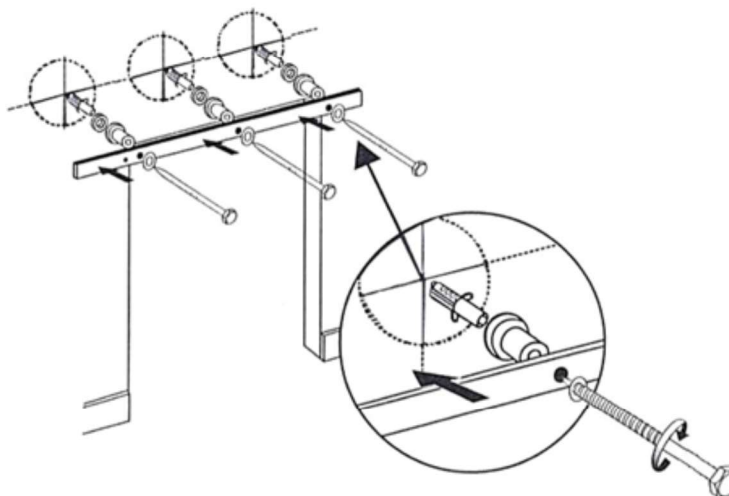
Uwaga: Ściana betonowa: Wiercenie otworów wiertłem $\varnothing 10$ mm.

Ściana drewniana: Wiercenie otworów wiertłem $\varnothing 6$ mm.

Poziomica może ustawić tor w pozycji poziomej

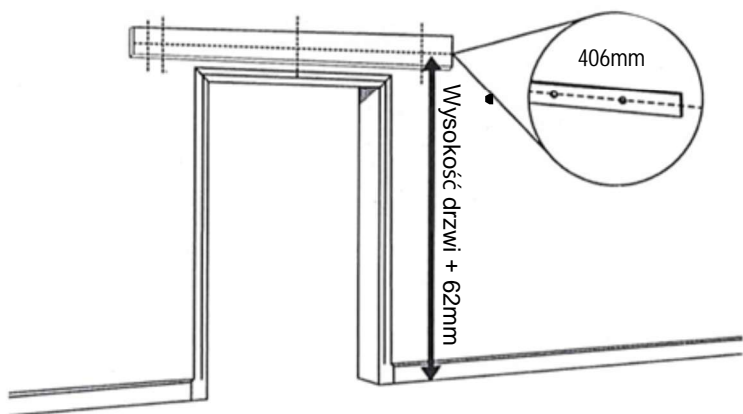


Montaż do ściany betonowej



03 Montaż zawiasów na tylnej stronie drzwi

- a. Połóż drzwi, które chcesz połączyć, frontem w dół na płaskiej powierzchni.
- b. Przysuń drzwi do siebie, zachowując szczelinę 1 mm.
- c. Umieść zawiasy w odległości około 254–304 mm od górnej i dolnej krawędzi drzwi.
- d. Oś zawiasu ustaw równoległe i dokładnie nad szczeliną pomiędzy drzwiami.
- e. Przymocuj zawiasy za pomocą dołączonych wkrętów z płaskim łbem.



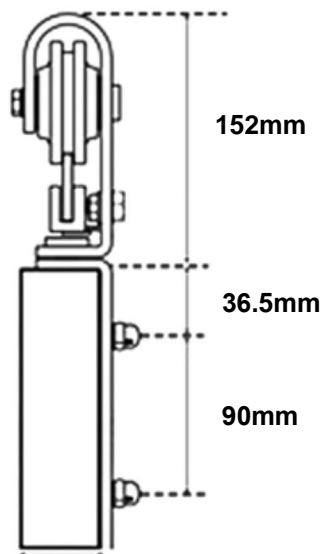
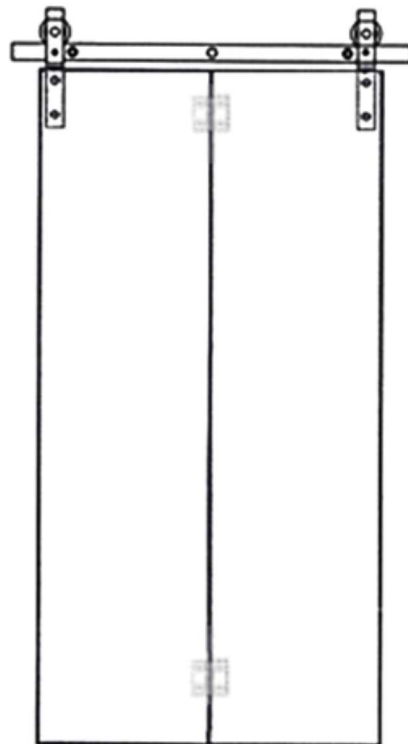
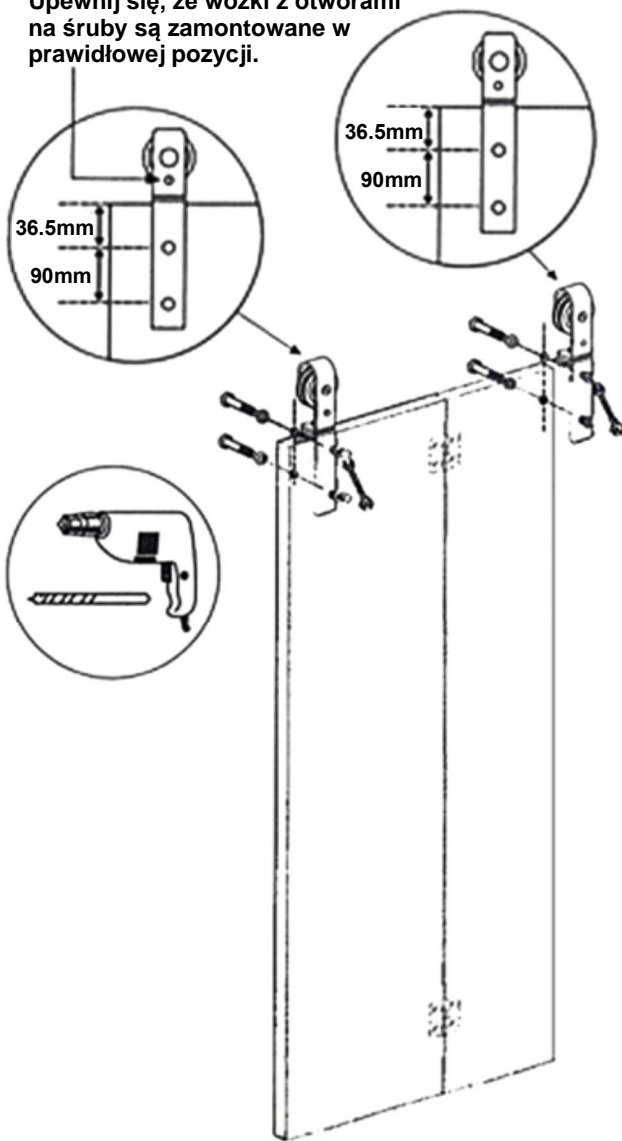
Przygotowanie drzwi

04

Montaż wózków

Zamontuj wózki zgodnie z wymiarami na rysunkach poniżej. Maksymalna grubość drzwi wynosi 45 mm – w razie potrzeby użyj podkładek pod śruby lub skróć śruby do odpowiedniej długości w zależności od grubości drzwi.

Uwaga:
Upewnij się, że wózki z otworami na śruby są zamontowane w prawidłowej pozycji.

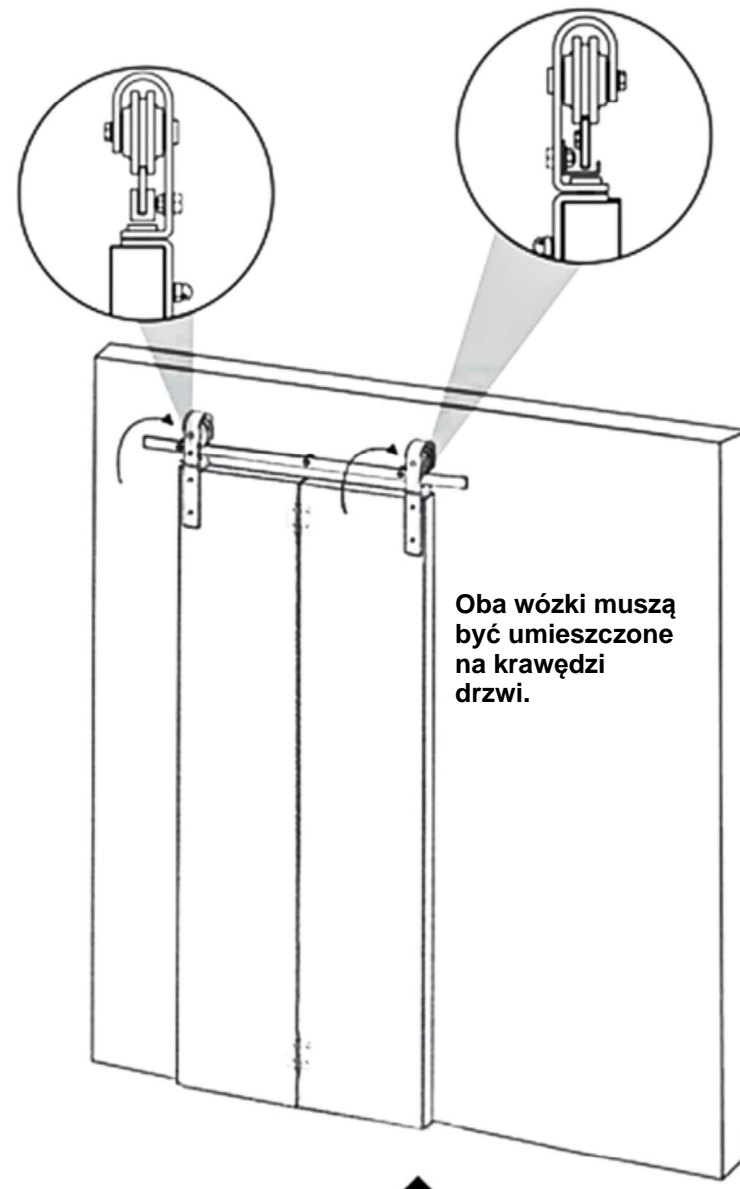


30-45mm

05

Zawieszenie i ustawienie drzwi dwuskrzydłowych

Zamontuj blokady zabezpieczające drzwi przed wypadnięciem.



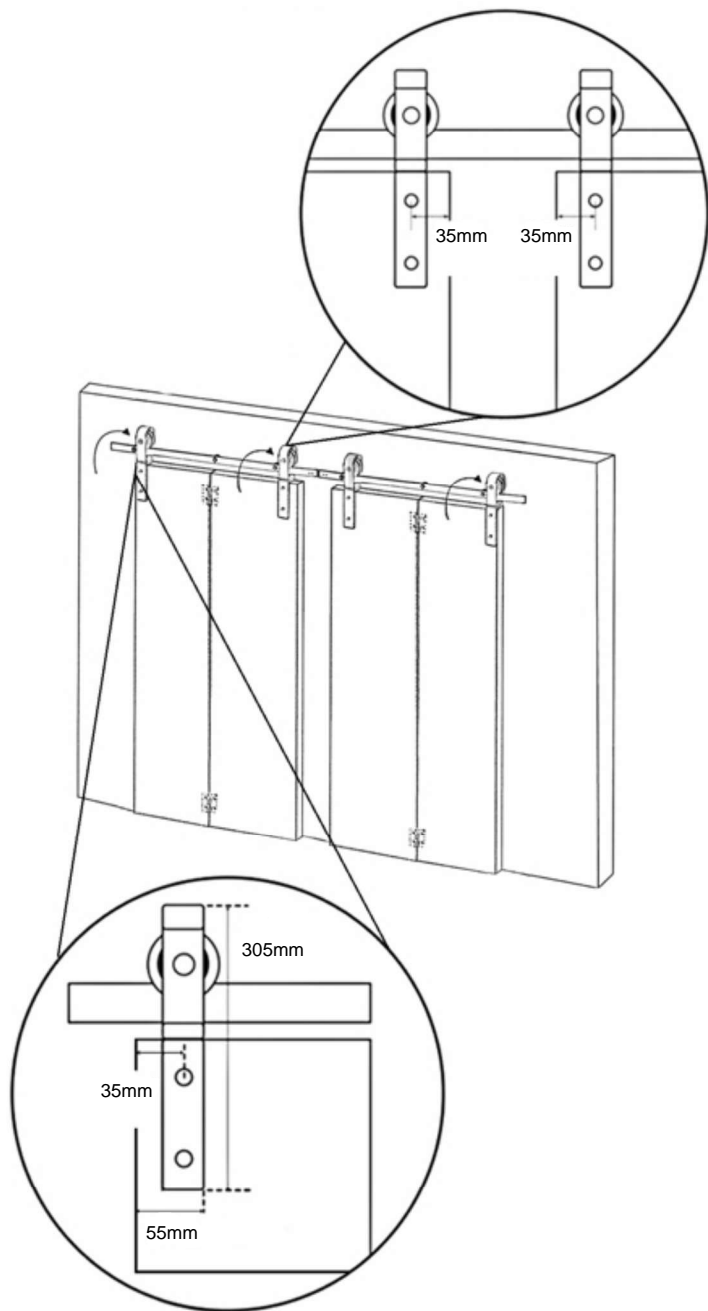
Oba wózki muszą być umieszczone na krawędzi drzwi.

Drzwi dwuskrzydłowe



Zawieszenie i ustawienie drzwi czteroskrzydłowych

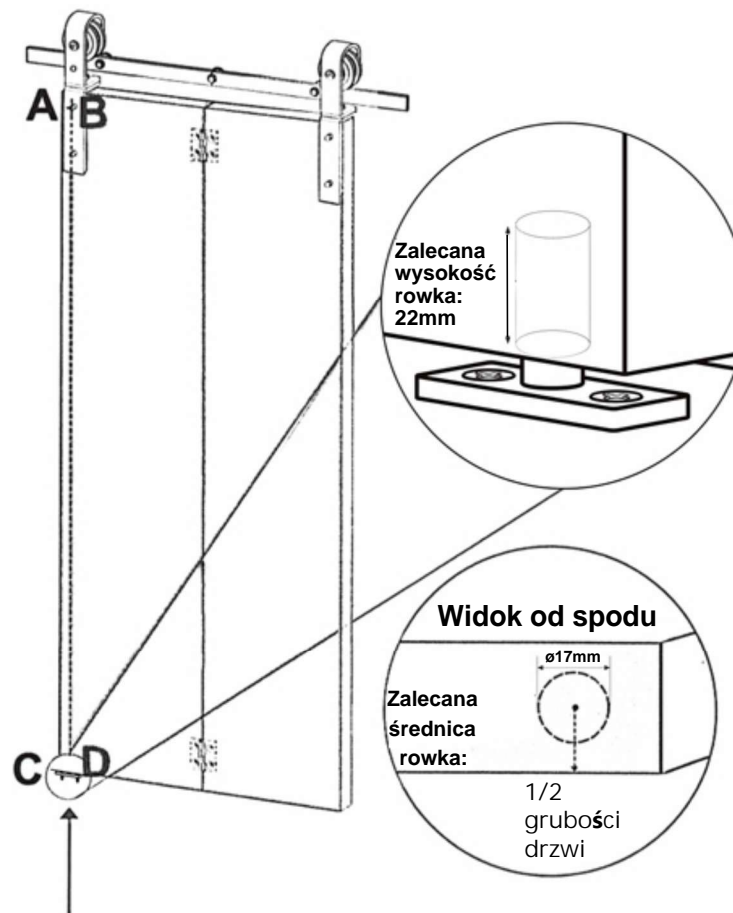
Zamontuj blokady zabezpieczające drzwi przed wypadnięciem.



06 Montaż dolnego trzpienia i wspornika

Ołówkiem zaznacz na dolnej części drzwi położenie otworów zgodnie z wymiarami na rysunku.

Uwaga: Dolny trzpień i wspornik należy ustawić w jednej linii ze środkiem górnej płytki łączącej użytej z zamontowanym wózkiem.



Odległość A-B = odległość C-D