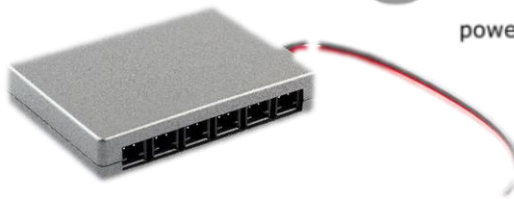




StrongLumio

powered by:



StrongLumio odbiornik do bezprzewodowych czujników ładowania

546610, 546611, 546612, 546613

1. Opis produktu

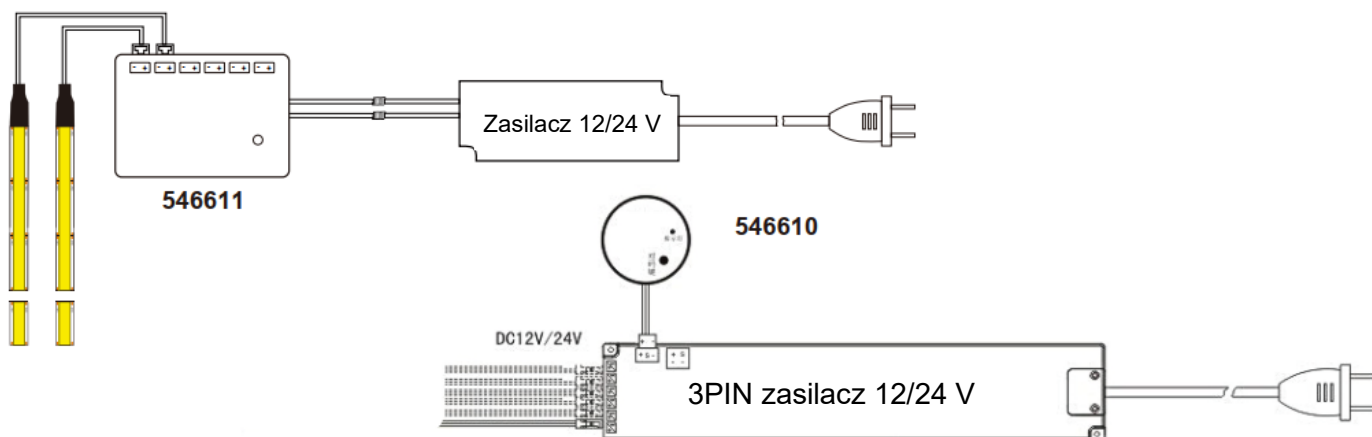
Produkt jest przeznaczony do włączania i wyłączania oświetlenia LED za pomocą zdalnych włączników/czujników. Jest to odbiornik sygnału zdalnego sterowania, który po sparowaniu z odpowiednim bezprzewodowym włącznikiem umożliwia sterowanie oświetleniem LED o napięciu 12–24 V.

Z urządzenia należy korzystać wyłącznie zgodnie z niniejszą instrukcją obsługi. Produktu nie wolno rozbierać ani w żaden sposób modyfikować. Urządzenie należy przechowywać i użytkować wyłącznie w suchym środowisku, wewnątrz pomieszczeń lub w miejscu chronionym przed działaniem warunków atmosferycznych. Urządzenie nie jest przeznaczone do użytkowania na zewnątrz.

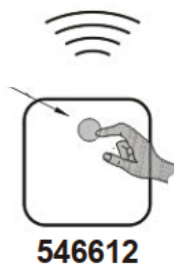
1.1. Schemat podłączenia

Odbiorniki 546610 i 546611 mają takie same funkcje i różnią się jedynie sposobem podłączenia. Model 546610 może być używany wyłącznie w połączeniu z zasilaczem 3PIN. Model 546611 jest wyposażony w okrągłe gniazdo zasilania oraz wyjściowe złącza Mini, działające jednocześnie.

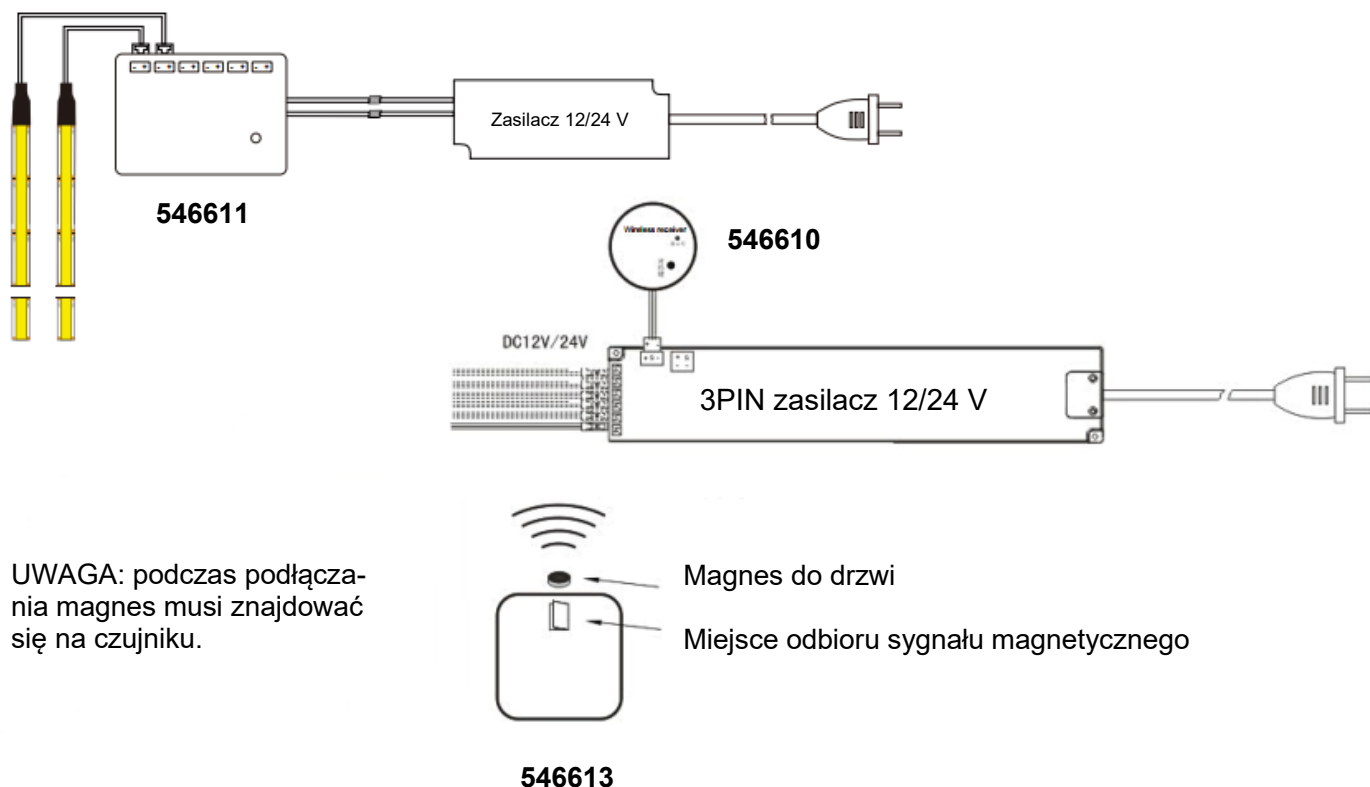
1.1.1. Z dotykowym włącznikiem 546612



Miejsce do sterowania dotykowego



1.1.2. Z magnetycznym czujnikiem drzwiowym 546613



2. Specyfikacja

| Model | 544612 | 544613 | 544610 | 544611 |
|-----------------------------|---------------|----------|---|---------------------------|
| Zasięg sygnału | 15 m | | | |
| Częstotliwość bezprzewodowa | 433,92 MHz | | | |
| Napięcie zasilania | DC 5 V | DC 5 V | DC 12-24 V | DC 12-24 V |
| Maks. prąd | | | | 6 A łącznie, 3 A/ wyjście |
| Pamięć | | | 8 włączników, zastępowanie od najstarszego (FIFO) | |
| Zasięg magnesu | | 1-1,5 cm | | |
| Wymiary (mm) | 46x46x9 | 46x46x9 | Ø 44x10 | 44x60x12 |
| Ściemnianie | TAK (5-100 %) | NIE | | |

3. Opis funkcji

3.1. Parowanie

- Naciśnij przycisk parowania na odbiorniku. Kontrolka zaświeci się na niebiesko.
- Naciśnij przycisk na tylnej stronie włącznika lub czujnika.
- Po udanym sparowaniu kontrolka oraz podłączone oświetlenie zamigają.
- Aby zakończyć parowanie, dotknij włącznika lub zbliż magnes do czujnika.
- Po podłączeniu zasilania odbiornik automatycznie aktywuje tryb parowania na 6 s. Tryb ten można zakończyć wcześniej i/lub ponownie aktywować później.

3.2. Kasowanie pamięci

- Przytrzymaj przycisk parowania na odbiorniku przez co najmniej 3 sekundy. Kontrolka oraz podłączone oświetlenie zamigają.


3.3. Znaczenie kolorów kontrolki na włączniku/czujniku

- Niebieski: ON/OFF
- Niebieskie miganie: słaba bateria
- Czerwony: ładowanie
- Zielony: w pełni naładowane

3.4. Użytkowanie

546610: Podłączenie złączem (3PIN), wyłącznie w połączeniu z zasilaczem 3PIN.

546611: Podłączenie złączem (jack), w połączeniu z dowolnym zasilaczem 12–24 V.

546612: Włącznik reaguje na dotyk tylko w miejscu oznaczonym ikoną. 
Krótkim dotykiem (<0,5 s) włączasz lub wyłączasz oświetlenie.
Długim dotykiem (>0,5 s) aktywujesz regulację jasności w zakresie 5–100%.

546613: Po otwarciu drzwi i oddaleniu magnesu od czujnika światło się włączy.

Po zamknięciu drzwi i ponownym zbliżeniu magnesu do czujnika światło zgaśnie.

UWAGA: podczas podłączania magnes musi znajdować się na czujniku, w przeciwnym razie połączenie może się nie udać.

Montaż włącznika/czujnika: natynkowy, na magnetycznej podstawie mocowanej dwoma wkrętami.
Ładowanie za pomocą kabla USB (USB A–C w zestawie).



Producent: Démos trade, a.s.
Škrobálkova 630/13
718 00 Ostrava-Kunčičky
Czech Republic