

535067 StrongLumio przekaźnik przełączający do bezprzewodowych samozasilających wyłączników 230V

1. Opis produktu

Urządzenie jest przeznaczone do użytku jako przekaźnik przełączający, który można sterować zarówno bezprzewodowymi wyłącznikami kinetycznymi, jak i klasycznymi ściennymi wyłącznikami kołyskowymi. Pozwala na przełączanie podłączonych urządzeń na 230 V, jednak nie obsługuje funkcji ściemniania.

Używaj urządzenia wyłącznie zgodnie z niniejszą instrukcją obsługi. Nie demontuj ani nie modyfikuj produktu w żaden sposób. Przechowuj i używaj urządzenie tylko w suchym pomieszczeniu wewnętrznym lub w miejscu chronionym przed warunkami atmosferycznymi. Urządzenie nie jest przeznaczone do użytku na zewnątrz. Instalacja może być przeprowadzona wyłącznie przez uprawnioną osobę.

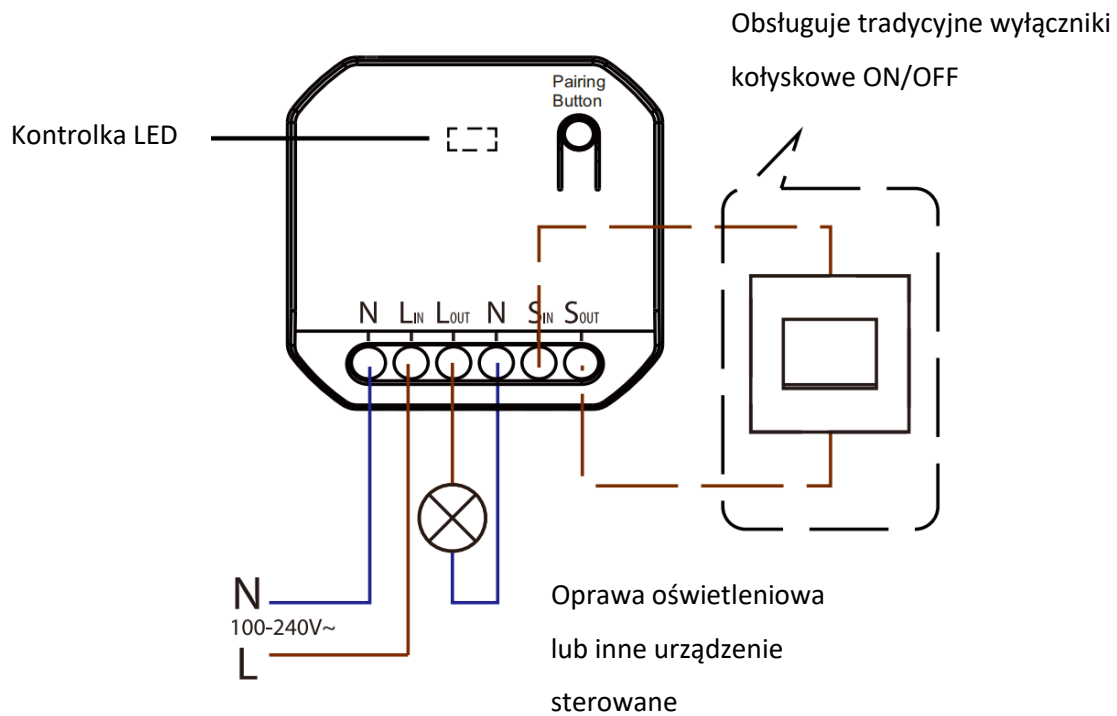
2. Specyfikacja

Parametr	Wartość	Parametr	Wartość
Model	535067 / ERC2201	Częstotliwość beprzewodowa	RF 433 MHz
Zakres napięcia	100-240 V; 50/60 Hz	Odbierany poziom sygnału	-110 dBm
Pobór mocy (standby)	<1 W	Wyjście	Jeden kanał ON/OFF
Maksymalne obciążenie	500 W LED; 1100 W inne urządzenia	Zasięg sygnału*	80 m w otwartej przestrzeni, 25 m w budynku
Maksymalny prąd	5 A	Wymiary d×s×w	44x44x22 mm
Pamięć urządzenia	Maks. 10 wyłączników	Stopień ochrony	IP20
Temperatura pracy	-20°C ~ +55°C	Certyfikacja	CE, RoHS

*Zasięg sygnału został określony na podstawie testów laboratoryjnych dostawcy. Może się różnić w zależności od warunków zewnętrznych.

3. Instalacja i podłączenie

1. Przed instalacją upewnij się, że wyłącznik automatyczny jest wyłączony.
2. Przełącznik wymaga podłączenia przewodu neutralnego i fazowego do wejścia.
3. Wyjście musi być podłączone przy użyciu przewodów odpowiednich do danego obciążenia, zgodnie ze schematem poniżej:



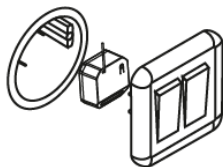
L_{in}: Przewód fazowy

L_{out}: Wyjście fazowe do lampy/sterowanego urządzenia

N: Przewód neutralny

S: Wejścia dla tradycyjnego wyłącznika przyciskowego

Możliwe miejsca montażu:



W puszcze elektrycznej, np. za wyłącznikiem



Ukryte w obudowie lampy lub w jej przyłączy

W przypadku instalacji w wolnej przestrzeni sufitowej zaleca się użycie puszek rozdzielczej, aby zapobiec przypadkowemu kontaktowi z podłączonymi przewodami.

4. Opis funkcji

4.1. Parowanie z samozasilającym wyłącznikiem

4.1.1. Parowanie za pomocą tradycyjnego przewodowego wyłącznika

W ciągu 2 minut od podłączenia odbiornika do sieci 5× szybko naciśnij podłączony przewodowy wyłącznik. Światło zacznie migać, sygnalizując aktywny tryb parowania. Następnie krótko naciśnij przycisk samozasilającego wyłącznika. Światło przestanie migać i wyłącznik zostanie sparowany. Parowanie nie jest możliwe, jeśli odbiornik jest podłączony do zasilania dłużej niż 2 minuty.

4.1.2. Parowanie za pomocą przycisku parowania na odbiorniku

Naciśnij i przytrzymaj przycisk na odbiorniku przez około 3 sekundy. Kontrolka zacznie migać, sygnalizując tryb parowania. Następnie krótko naciśnij przycisk samozasilającego wyłącznika. Światło przestanie migać i wyłącznik zostanie sparowany. Powtórz proces, aby dodać kolejny wyłącznik (maks. 10).

Jeśli konieczne jest zwiększenie zasięgu komunikacji bezprzewodowej, można skorzystać z funkcji "**tryb mostkowania**" (**mesh**) na drugim odbiorniku. Naciśnij i przytrzymaj przycisk na odbiorniku przez około 7 sekund, aż kontrolka zacznie migać szybciej. Następnie zwolnij przycisk – kontrolka zacznie migać raz na 2 sekundy, sygnalizując aktywny tryb przekazywania sygnału. Jeśli drugi odbiornik jest jednocześnie sparowany z bezprzewodowym wyłącznikiem, będzie on przekazywał sygnał do kolejnego odbiornika poza zasięgiem wyłącznika. W tym trybie mostkowania odbiornik nadal może sterować własnym podłączonym oświetleniem. Aby zakończyć tryb mostkowania sygnału, powtórz powyższe kroki.

4.2. Resetowanie pamięci odbiornika

Naciśnij i przytrzymaj przycisk parowania przez około 12 sekund, aż kontrolka całkowicie zgaśnie. W tym momencie zwolnij przycisk – wszystkie sparowane wyłączniki zostaną usunięte z pamięci urządzenia.

5. Ważne uwagi

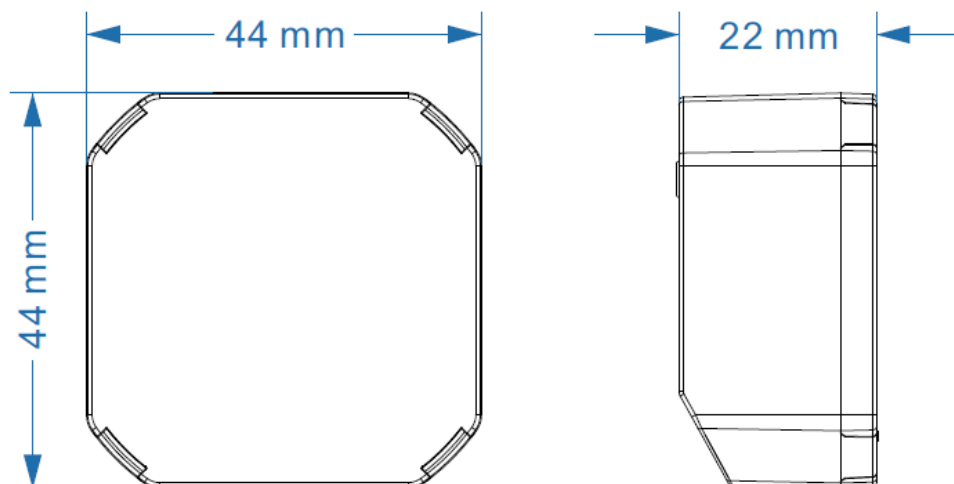
Instalacja musi być przeprowadzona wyłącznie zgodnie z instrukcją obsługi.

Należy przestrzegać maksymalnego dozwolonego obciążenia – jego przekroczenie może spowodować uszkodzenie odbiornika. Zwarcie w odbiorniku może doprowadzić do jego trwałego uszkodzenia.

Uszkodzenia spowodowane nieprawidłową instalacją i użytkowaniem nie są objęte gwarancją producenta i pozostają w gestii użytkownika.

W przypadku przerwy w zasilaniu i jego przywrócenia odbiornik pozostanie w stanie wyłączenia w celu ochrony urządzenia i zmniejszenia zużycia energii.

6. Wymiary



Importer: Démos trade, a.s.
Škrobáalkova 630/13
718 00 Ostrava-Kunčičky
Czech Republic

